

光纤电连接器

FC 系列光纤活动连接器和适配器

特点

采用标准金属零件, 互换性好

陶瓷插针, PC、UPC、APC 研磨

光缆外径: $\Phi 0.9$ 、 $\Phi 2$ 、 $\Phi 3$

适配器可采用分体和一体化金属外壳, 陶瓷套筒,

插入损耗小

符合标准: YD/T826、YD/T896、IEC 61754—13

用途

各类光纤通信网络

光纤 CATV

光纤局域网

仪表仪器

产品技术特性

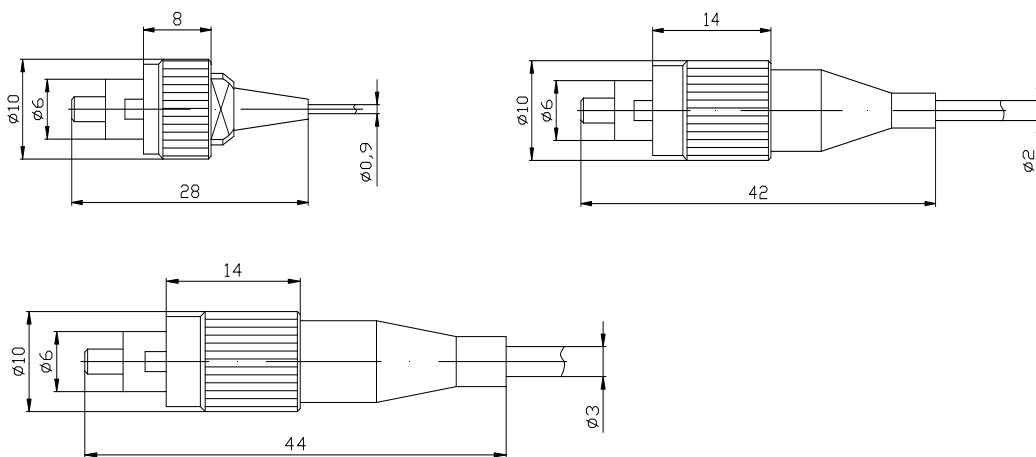
参数 \ 类别	PC		UPC	APC	适配器
	单模(SM)	多模(SM)			
回波损耗(dB)	≥ 45	≥ 35	≥ 50	≥ 60	/
插入损耗(dB)	≤ 0.2 (典型值), ≤ 0.3 (最大值)				≤ 0.1 (典型值)

光纤电连接器

重复性(dB)	$\leq 0, 1$	/
插拔次数(次)	≥ 1000	≥ 1000
工作温度($^{\circ}\text{C}$)	$-40 \sim +85$	$-40 \sim +85$
抗拉强度(N)	$\geq 100(\Phi 3, 0), \geq 70(\Phi 2, 0), \Phi 0, 9$ 不作此要求	/

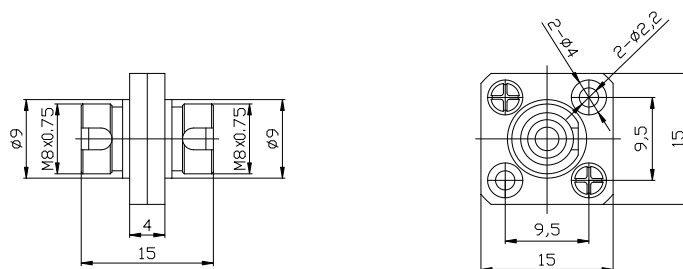
外形尺寸

FC 型光纤插头



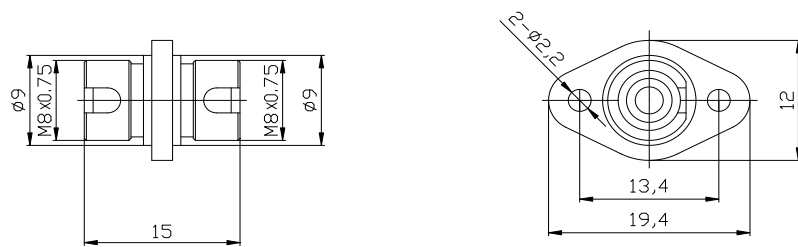
FC 型光纤适配器

FC-A(分体适配器)

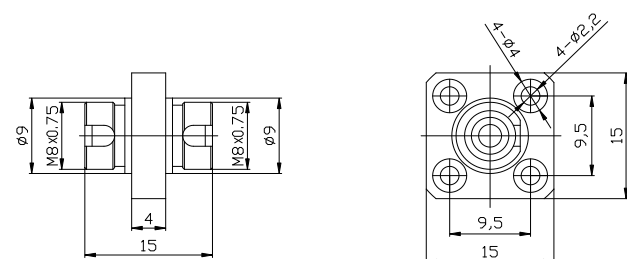


FC-A-01(棱形适配器)

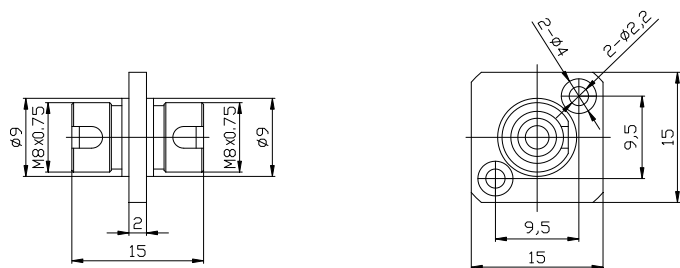
光纤电连接器



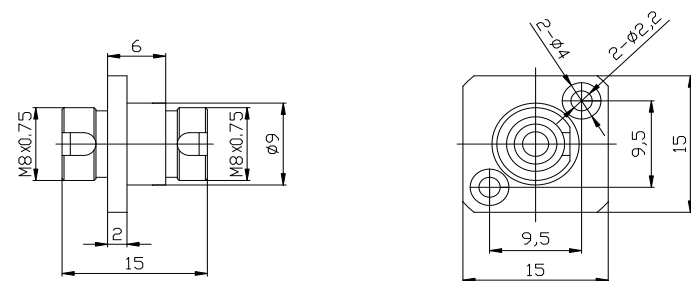
FC-A-02 (棱形适配器)



FC-A-03 (一体化薄形适配器)

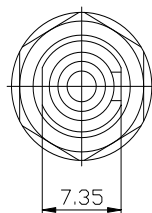
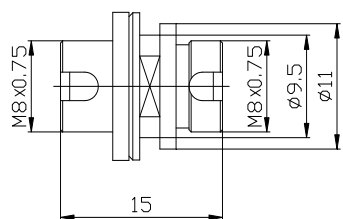


FC-A-O4 (厚板型形适配器)

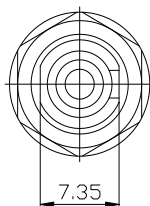
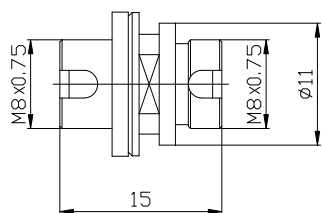


FC-A (H) (H型适配器)

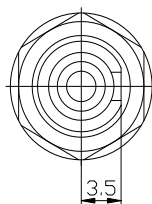
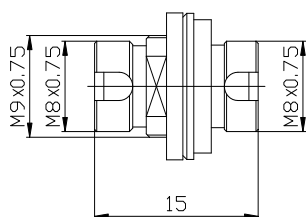
光纤电连接器



FC-A(H)-O2 (小H型适配器)



FC-A(D) (D型适配器)



SC/DSC 系列光纤活动连接器和适配器

特点

推拉式结构, 轴向锁紧, 连接快速、可靠

标准塑料壳体, 互换性好

陶瓷插针, PC、UPC、APC 研磨

陶瓷套筒, 插入损耗低

光缆外径: $\phi 0.9$ 、 $\phi 2.0$ 、 $\phi 3.0$

光纤电连接器

单/双工连接器和适配器

符合标准:YD/T895、IEC 61754—4、IEC 874—14、

IEC 874—1

用途

各类光纤通信网络

光纤CATV

光纤局域网

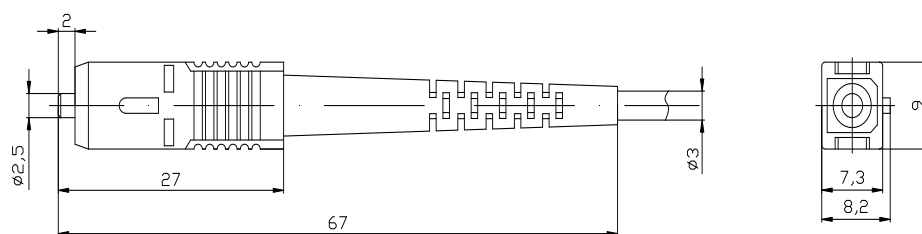
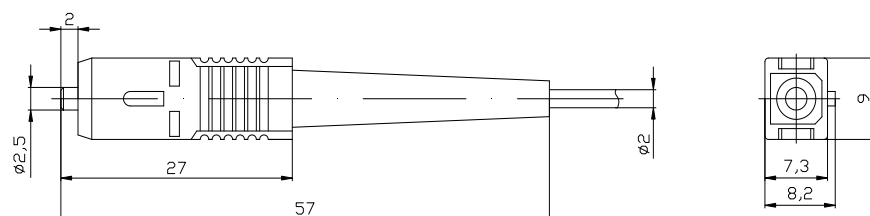
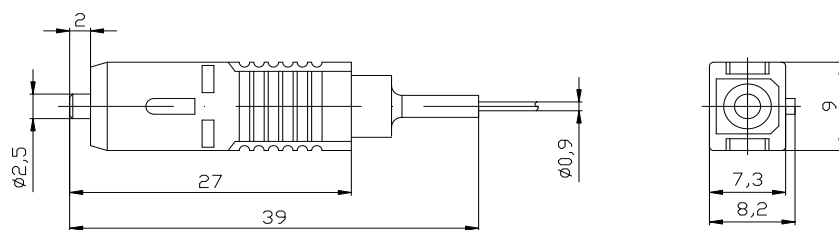
产品技术特性

类别 参数	PC		UPC	APC	适配器
	单模(SM)	多模(SM)			
回波损耗(dB)	≥ 45	≥ 35	≥ 50	≥ 60	/
插入损耗(dB)	≤ 0.2 (典型值) ≤ 0.3 (最大值)				≤ 0.1 (典型值)
重复性(dB)	≤ 0.1				/
互换性(dB)	≤ 0.1				/
插拔次数(次)	≥ 500				≥ 500
工作温度(°C)	$-25 \sim +70$				$-25 \sim +70$
抗拉强度(N)	≥ 90 ($\Phi 3.0$), ≥ 70 ($\Phi 2.0$), $\Phi 0.9$ 不作此要求				/

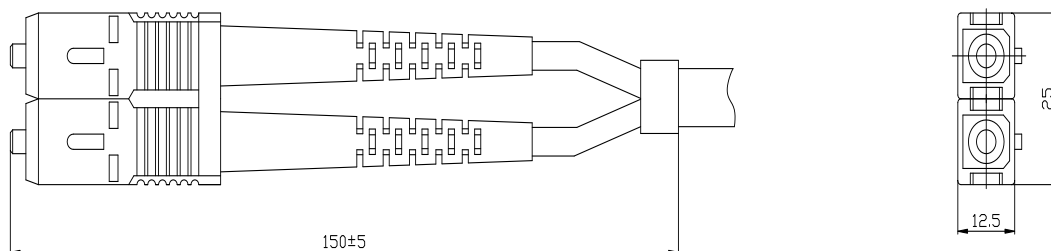
外形尺寸

SC型光纤插头

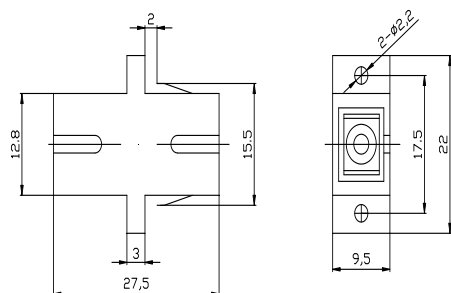
光纤电连接器



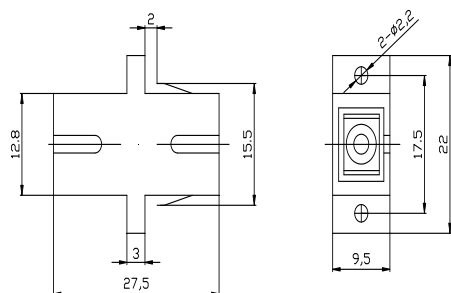
DSC 型光纤插头



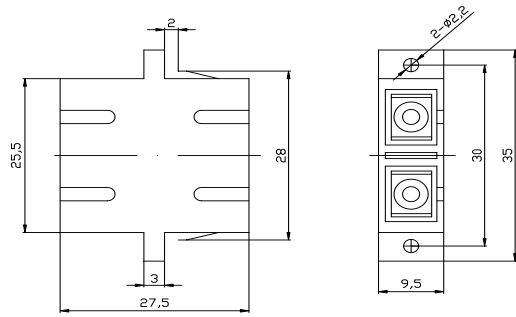
S C 型光纤适配器



DSC 型光纤适配器



光纤电连接器



LC/DLC 系列光纤活动连接器和适配器

特点

体积小(仅为 SC 的 50%),重量轻,适合高密度安装

标准塑料壳体,互换性好

RJ-45 推拉式锁紧结构,连接取卸快速、可靠

单/双工连接器和适配器

Φ 1、25 陶瓷插针,PC、UPC 研磨

光缆外径:Φ0.9、Φ2.0、Φ3.0

符合标准:IEC 61754—20、YD/T 1272、1

用途

各类光纤通信网络

新型同步终端设备和用户线路终端

光纤到户、光纤到桌面

光纤电连接器

DWDM 系统

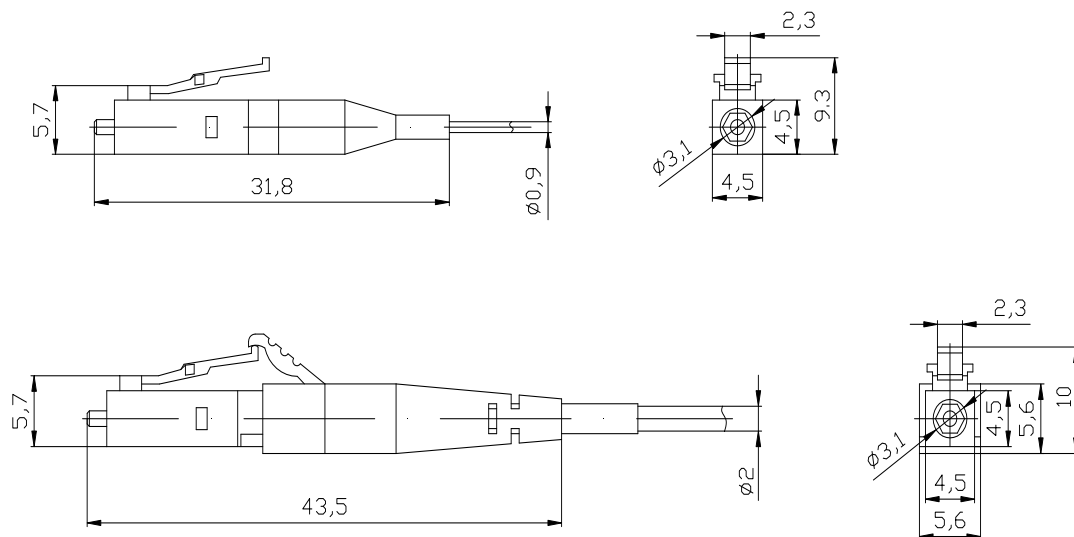
ODF 架

产品技术特性

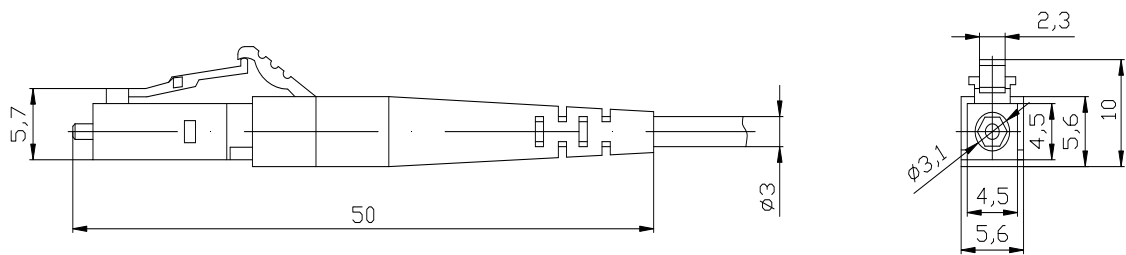
参数	类别		UPC	适配器
	单模 (SM)	多模 (SM)		
回波损耗 (dB)	≥ 45	≥ 35	≥ 50	/
插入损耗 (dB)	$\leq 0, 2$ (典型值), $\leq 0, 3$ (最大值)			$\leq 0, 1$ (典型值)
重复性 (dB)		$\leq 0, 1$		/
互换性 (dB)		$\leq 0, 1$		/
插拔次数 (次)		≥ 500		≥ 500
工作温度 (°C)		$-25 \sim +75$		$-25 \sim +75$
抗拉强度 (N)	≥ 70 ($\Phi 2, 0$ 、 $\Phi 3, 0$), $\Phi 0, 9$ 不作此要求			/

外形尺寸

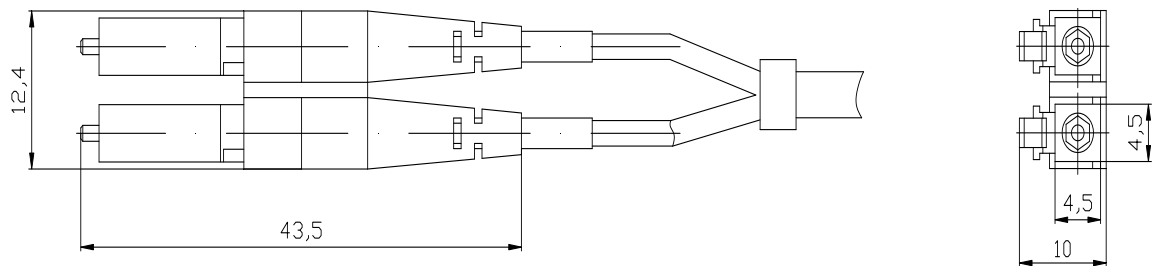
LC 型光纤插头



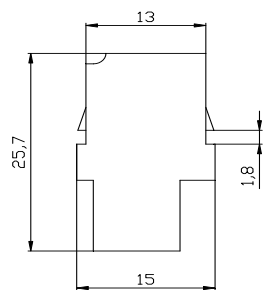
光纤电连接器



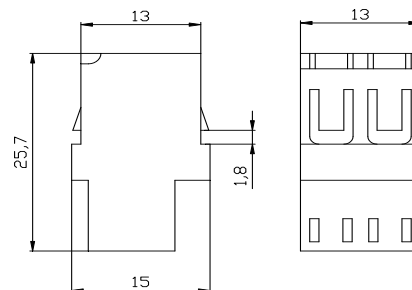
DLC 型光纤插头



LC 型光纤适配器



DLC 型光纤适配器



MU 系列光纤活动连接器和适配器

特点

体积小(仅为 SC 的 40%), 重量轻, 适合高密度安装

标准塑料壳体, 互换性好

推拉式结构, 轴向锁紧, 连接快速、可靠

光纤电连接器

Φ1、25 陶瓷插针, PC、UPC 研磨

光缆外径: Φ0、9、Φ2、0

符合标准: I E C6 1 754—6、YD/T1200

用途

各类光纤通信网络

光纤到户、光纤到桌面

新型同步终端设备和用户线路终端

DWDM 系统

ODF 架

产品技术特性

参数	类别	PC		UPC	适配器
		单模(SM)	多模(SM)		
回波损耗(dB)		≥45	≥35	≥50	/
插入损耗(dB)		≤0、2(典型值), ≤0、3(最大值)			≤0、1(典型值)
重复性(dB)		≤0、1			/
互换性(dB)		≤0、1			/
插拔次数(次)		≥500			≥500
工作温度(°C)		-25~+75			-25~+75
抗拉强度(N)		≥70(Φ0、9不作此要求)			/

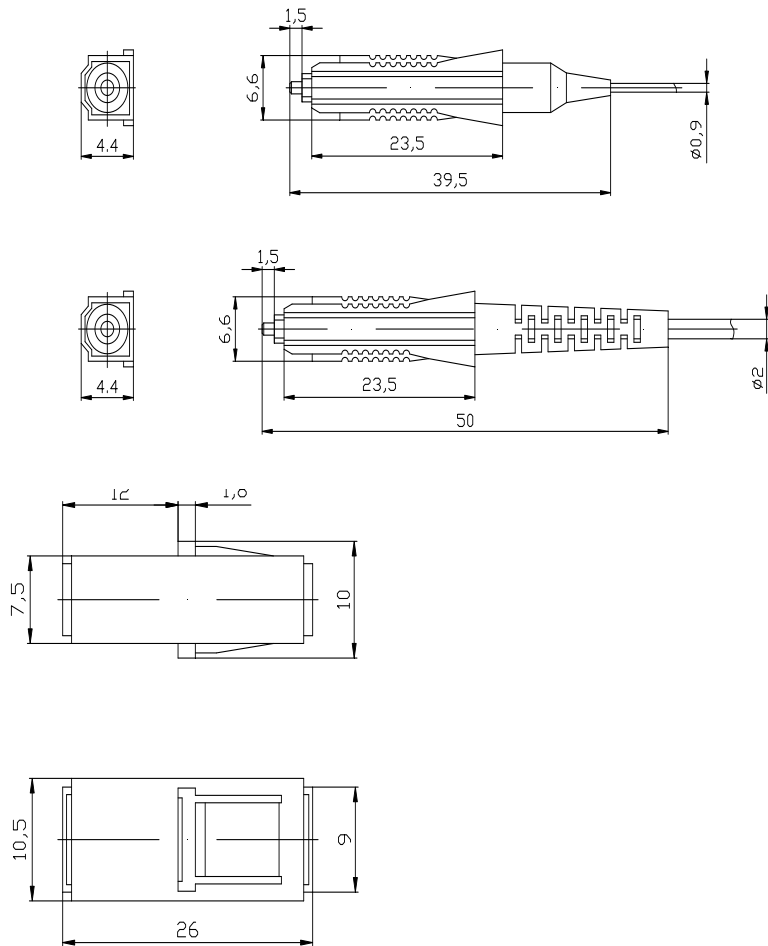
外形尺寸

MU 型光纤插头

MU

光纤电连接器

型光纤适配器



ST 系列光纤活动连接器及适配器

特点

标准金属零件, 互换性好

卡口式锁紧结构, 连接快速、可靠

陶瓷插针, PC 和 UPC 研磨

光缆外径: $\varnothing 0.9$ 、 $\varnothing 2.0$ 、 $\varnothing 3.0$

光纤电连接器

适配器采用一体化金属外壳

陶瓷套筒,插入损耗低

符合标准:YD/T987、IEC61754—2、IEC874—10

用途

各类光纤通信网络

光纤局域网

仪器仪表

产品技术特性

类别 参数	PC		UPC	适配器
	单模(SM)	多模(SM)		
回波损耗(dB)	≥45	≥35	≥50	/
插入损耗(dB)	≤0.2(典型值), ≤0.3(最大值)			≤0.1(典型值)
重复性(dB)	≤0.1			/
互换性(dB)	≤0.1			/
插拔次数(次)	≥1000			≥1000
工作温度(°C)	-40~+80			40~+80
抗拉强度(N)	≥90(Φ3.0), ≥70(Φ2.0), Φ0.9不作此要求			/

外形尺寸

ST型光纤插头

光纤电连接器

以上内容仅为本文档的试下载部分，为可阅读页数的一半内容。如要
下载或阅读全文，请访问：

<https://d.book118.com/336120132000010110>