

现场应急处置与个人防护

现场应急处置与个人防护

本章学习要点：

- 了解事故现场应急处置的原则和基本程序要求
- 熟练掌握和牢记多种安全标志
- 熟练掌握个人防护用具的安全使用措施

第一节 应急处置的原则

第二节 应急处置的基本程序要求

第三节 安全标志的辨认

第四节 个人防护用具的安全使用

第一节

应急处置的原则

- 先复后固
- 先止后包
- 先重后轻
- 先救后运
- 急救与呼救并重
- 搬运与急救一致性

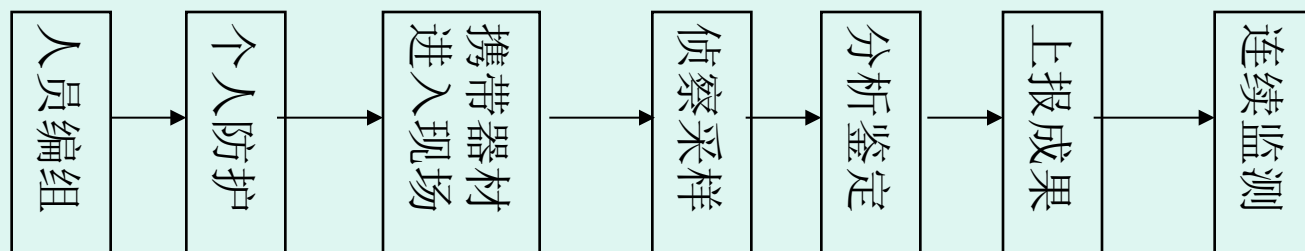
第二节 应急处置的基本程序要求

1. 布署救援行动情况涉及：时间、地点、危险品种类、数量、事故性质、危险范围等。
 - 组织检验既有器材装备状态，发觉问题尽快处理
 - 与事故单位保持联络，进一步了解事故情况
 - 根据掌握的情况拟定救援预案
 - 到达目的地后选用有利地形迅速设置现场指挥部
 - 立即将事故情况向上级部门报告
2. 控制危险区域实施警戒（重危区50米、轻危区100米、警戒区200米）；清除火源（明火、电气、手机、电话、车辆、高温物体、摩擦、静电等）；维护秩序

第二节 应急处置的基本程序要求

3. 侦查事故现场

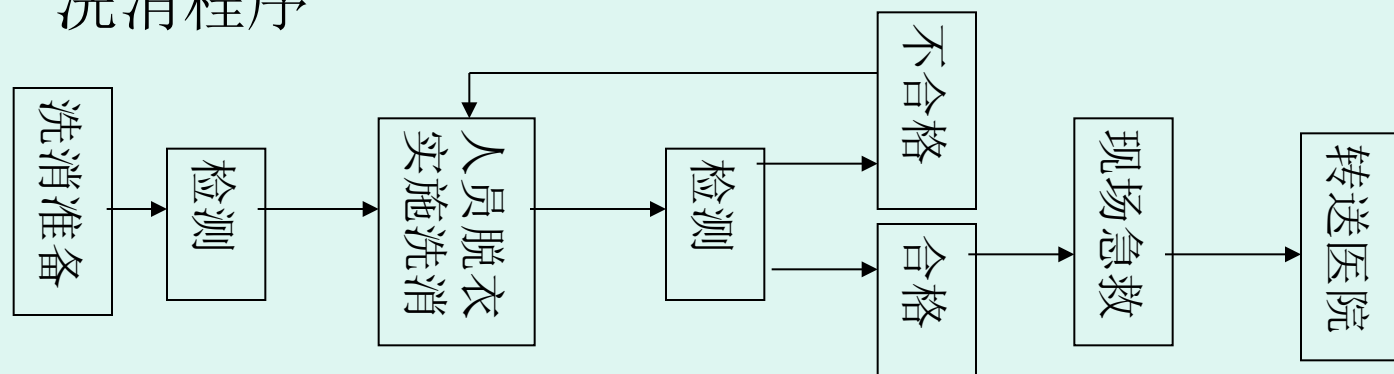
- 程序：



- **注意：** 1) 在实施侦查前要根据已掌握的情况，采用可靠的防毒防爆措施。 2) 侦查过程中，应与指挥部随时保持联络，及时反馈信息。 3) 采样检测可采用固定点和巡回检测相结合的措施，居民密集区和交通要道应作为检测的要点。 4) 应之一保存样品。

第二节 应急处置的基本程序要求

4. 救援危险区人员撤离（地形、路线、联络标志、搜索、防护）；急救
5. 控制事故源头灭火；堵漏、稀释、输转
6. 洗消污染区域洗消措施（化学中和、水解、氧化；物理清洗、吸附、转移）；对不同对象洗消（人员、动物、地域、空间）；洗消程序



注意根据毒害物质性质状态选措施；根据污染物性质程度选措施

第三节 安全标志的辨认



紧急出口（左）



紧急出口（右）

第三节 安全标志的辨认



可动火区



避险处

第三节 安全标志的辨认



必须戴防护眼镜



必须戴防毒面具

第三节 安全标志的辨认



必须戴防尘口罩



必须戴护耳器

第三节 安全标志的辨认



必须戴安全帽



必须戴防护帽

第三节 安全标志的辨认

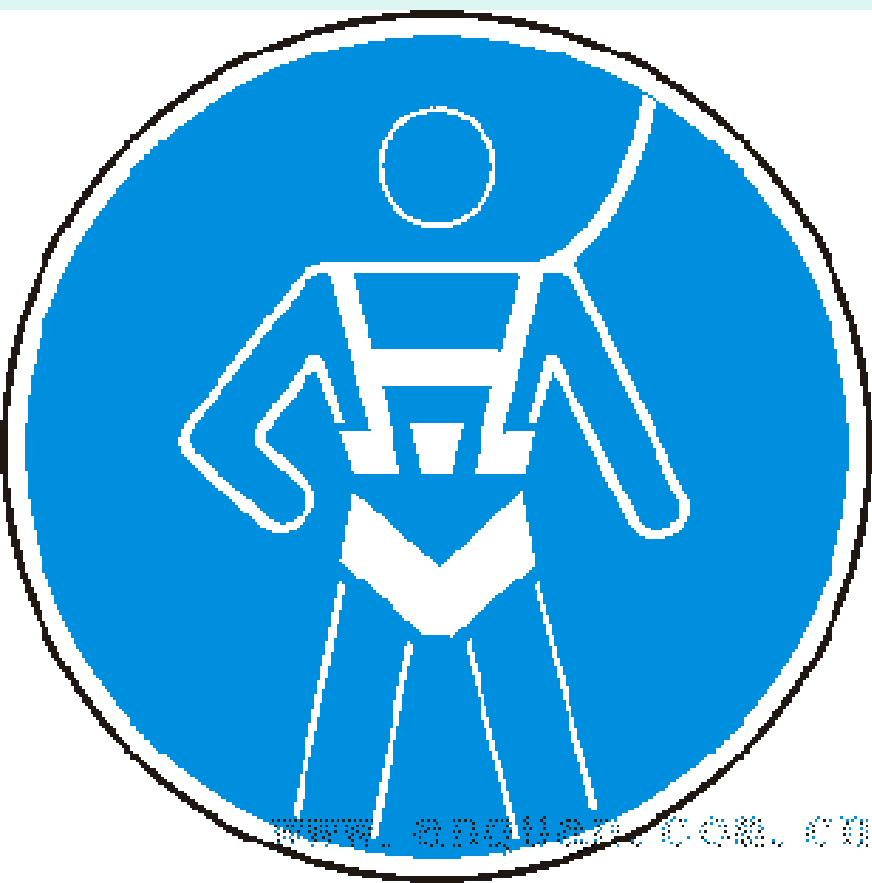


必须戴防护手套

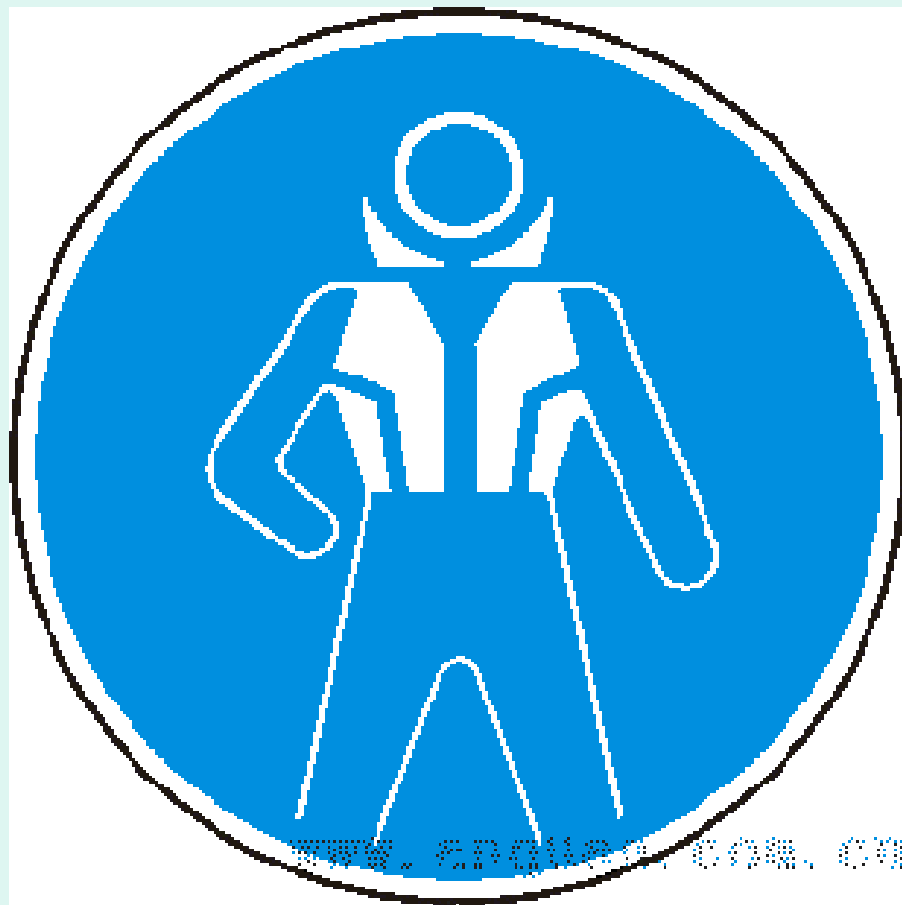


必须穿防护鞋

第三节 安全标志的辨认

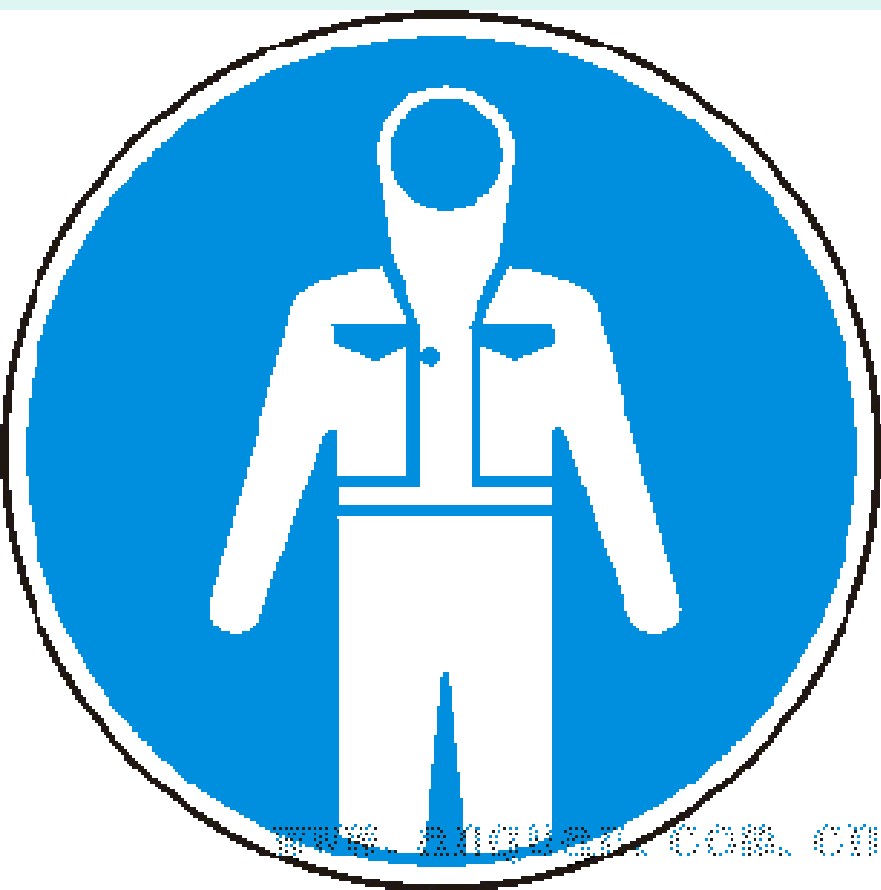


必须系安全带

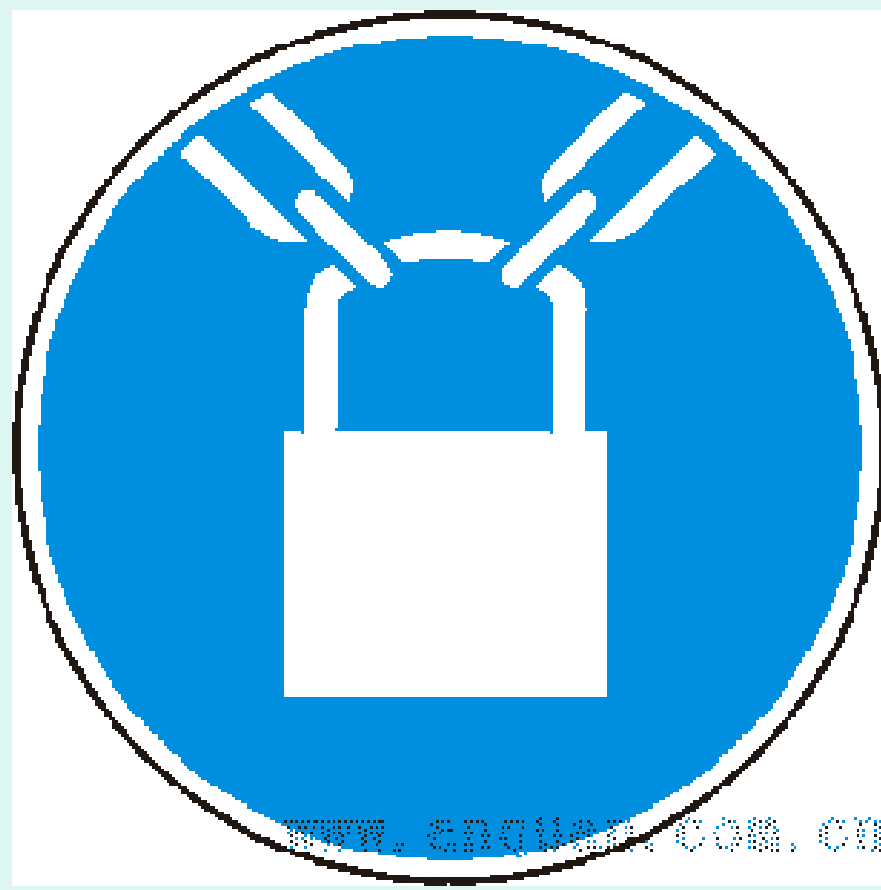


必须穿救生衣

第三节 安全标志的辨认



必须穿防护服



必须加锁

第三节 安全标志的辨认



注意安全



当心火灾

第三节 安全标志的辨认



当心爆炸



当心腐蚀

第三节 安全标志的辨认



当心中毒



当心感染

第三节 安全标志的辨认



当心触电



当心电缆

第三节 安全标志的辨认



当心机械伤人



当心伤手

第三节 安全标志的辨认



当心扎脚



当心吊物

第三节 安全标志的辨认



当心坠落



当心落物

第三节 安全标志的辨认



当心坑洞



当心烫伤

第三节 安全标志的辨认



当心弧光



当心塌方

第三节 安全标志的辨认



当心冒顶



当心瓦斯

第三节 安全标志的辨认



当心电离辐射



当心裂变物质

以上内容仅为本文档的试下载部分，为可阅读页数的一半内容。如要下载或阅读全文，请访问：<https://d.book118.com/338005047065006130>