

# 2023 年武汉市初中毕业生学业考试

## 物理试卷

亲爱的同学：在你答题前，请认真阅读下面的注意事项。

- 1.本试卷由第I卷（选择题）和第II卷（非选择题）两部分组成。全卷共 12 页，两大题，满分 120 分。考试用时 120 分钟。
- 2.答题前，请将你的姓名、准考证号填写在“答题卡”相应位置，并在“答题卡”背面左上角填写姓名和座位号。将条形码横贴在答题卡第 1 页右上“贴条形码区”。
- 3.答第I卷（选择题）时，选出每小题答案后，用 2B 铅笔把“答题卡”上对应题目的答案标号涂黑，如需改动，用橡皮擦干净后，再选涂其他答案，答在“试卷”上无效。
- 4.答第II卷（非选择题）时，答案用 0.5 毫米黑色笔迹签字笔书写在“答题卡”上。答在“试卷”上无效。
- 5.认真阅读答题卡上的注意事项。

预祝你取得优异成绩！

可能用到的物理常量： $g=10\text{N/kg}$   $\rho_{\text{水}}=1.0\times 10^3\text{kg/m}^3$

### 第I卷（选择题 共 60 分）

一、选择题（本题包括 20 小题，每小题只有一个选项符合题意。每小题 3 分，共 60 分）

1. 在中小学爱国主义教育活动中，某学校组织师生观看电影《闪闪的红星》，影片中有歌词“小小竹排江中游，巍巍青山两岸走”，其中“青山……走”所选的参照物是（ ）  
A. 竹排                      B. 江岸                      C. 房屋                      D. 青山
2. 在清晨，人们经常看到湖面上大雾逐渐散去，这是（ ）  
A. 升华现象                      B. 凝华现象                      C. 汽化现象                      D. 熔化现象
3. 如图所示，小红同学正在演奏古筝，听众分辨出古筝的声音，是依据声音的（ ）



- A. 响度                                      B. 音调                                      C. 音色                                      D. 速度

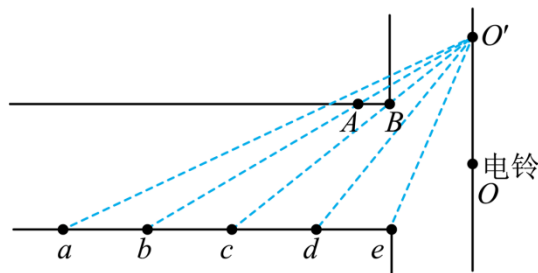
4. 太阳是人类能源的宝库。下列说法正确的是 ( )

- A. 能量的转化和转移是有方向性、不可逆的  
 B. 太阳能是太阳内部氢原子核发生裂变释放的能量  
 C. 太阳能是未来的理想能源之一，是不可再生能源  
 D. 中国空间站上用到的太阳能电池板是将太阳能直接转化为化学能

5. 一块仪容镜如图甲所示，放在某学校走廊的  $AB$  处，仪容镜靠墙而立，镜面与墙壁平行，在另一面墙壁上的  $O$  处悬挂一电铃，如图乙所示。为了总能看到电铃通过仪容镜所成的像  $O'$ ，小强同学沿着走廊的  $ae$  直线走动，若将人和电铃各自看作一个点，则小强同学所在的区间是 ( )



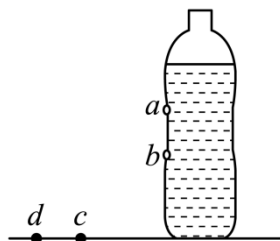
甲



乙

- A.  $ab$                                       B.  $bc$                                       C.  $cd$                                       D.  $de$

6. 同学们可能做过这样的实验：在敞口塑料瓶侧壁上钻两个大小相同的小圆孔  $a$ 、 $b$ ，注入水，水从两个小圆孔喷出。在某一时刻，从两个小圆孔喷出的水分别落到水平地面上的  $c$ 、 $d$  两处，其中  $d$  离塑料瓶远些，如图所示。下列说法正确的是 ( )



- A. 图中  $d$  是从  $a$  孔喷出水的落点  
 B. 这次实验初步说明水内部压强的大小与水的深度有关  
 C. 这次实验初步说明液体内部压强的大小与液体的密度有关

D. 在相同的时间内  $a$  孔喷出水的质量比  $b$  孔喷出水的质量多

7. 电动叉车托着质量为  $100\text{kg}$  的货物，在  $5\text{s}$  内沿着水平方向行驶  $10\text{m}$ ，如图甲所示；接着在  $10\text{s}$  内把货物匀速竖直提升  $1\text{m}$ ，如图乙所示。下列说法正确的是（ ）



A. 叉车水平行驶过程中，货物的重力做功为  $1 \times 10^4\text{J}$

B. 叉车提升货物过程中，克服货物的重力做功为  $1 \times 10^3\text{J}$

C. 叉车水平行驶过程中，叉车的重力势能转化为货物的动能

D. 叉车提升货物过程中，货物的动能转化为货物的重力势能

8. 小红同学用气球（由橡胶制成）与自己的头发摩擦几下，松手后，气球“粘”在头发上，其原因是（ ）

A. 气球上的负电荷转移到头发上

B. 头发上的正电荷转移到气球上

C. 气球和头发带同种电荷而相互排斥

D. 气球和头发带异种电荷而相互吸引

9. 安检时使用的一种金属探测仪如图所示，金属探测仪靠近金属物体时，会产生感应电流，发出报警信号。下列说法正确的是（ ）



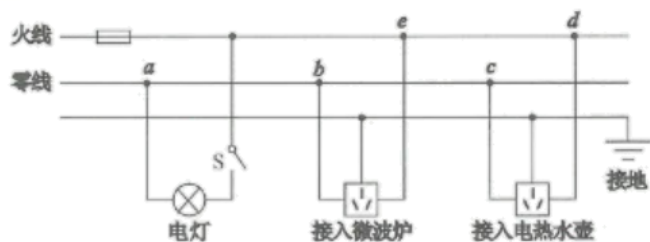
A. 人耳听到的报警信号是电磁波信号

B. 金属探测仪的工作原理和电磁铁的相同

C. 金属探测仪的工作原理和电动机的相同

D. 金属探测仪的工作原理和动圈式话筒的相同

10. 小强同学放学回家后，打开电灯，接入电热水壶，两者均正常工作，接着启动微波炉加热食品时，发现微波炉不工作，电热水壶突然停止工作，但是电灯仍然正常发光，如图所示。他对故障作了下列四种判断，其中正确的是（ ）

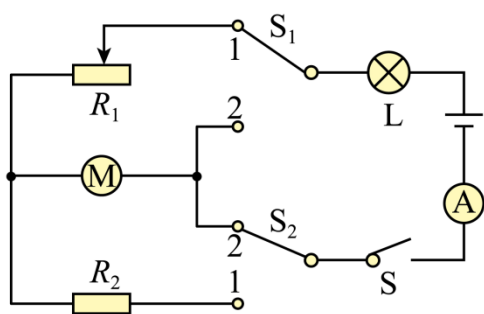


- A. 零线上  $ab$  间断路
- B. 零线上  $bc$  间断路
- C. 微波炉所在支路  $be$  间短路
- D. 电热水壶所在支路  $cd$  间短路

11. 在学校举行的劳动技术成果汇报展示活动中，小强同学展示了一辆自己组装的玩具车，它具有“原地灯光秀”“调速前进”和“定速后退”三种工作模式。通过控制开关  $S_1$ 、 $S_2$  和滑动变阻器  $R_1$  来改变灯 L 的亮度，实现“原地灯光秀”；通过改变直流电动机的转动方向及转速，实现“调速前进”或“定速后退”，如图所示。已知电源电压不变，标有“0.6A”灯 L 的电阻不变且  $R_L=10\Omega$ ，定值电阻  $R_2=5\Omega$ 。当玩具车工作在“原地灯光秀”模式时，电流表 A 的最大示数为 0.4A。关于下列结论：

- ①电源电压为 9V
- ②玩具车“调速前进”时，电流表 A 的最大示数小于 0.6A
- ③玩具车“定速后退”时，电路消耗的总功率小于 2.4W
- ④S 闭合， $S_1$  接 1， $S_2$  接 2 时，玩具车处于“原地灯光秀”模式

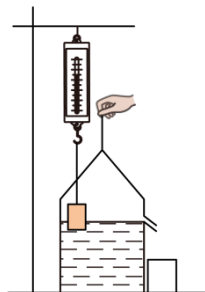
其中正确的是 ( )



- A. ①③
- B. ②④
- C. ①④
- D. ②③

12. 铁架台的水平底座上有一只溢水杯，贴近溢水杯有一底面积为  $20\text{cm}^2$  的圆柱形小桶（不计侧壁厚度）。弹簧测力计的上端挂在铁架台的支架上，下端悬挂一重力为 1.2N、密度为  $4\times 10^3\text{kg/m}^3$  的金属块。初始时，金属块有  $\frac{1}{5}$  的体积浸在水中，弹簧测力计的示数为  $F_1$ ，杯中水面恰好与溢水口相平，小桶中没有水，如图所示。接着竖直向上提溢水杯，当溢水杯刚好离开水平底座时（底座对溢水杯的支持力刚好为零），提绳竖直向上的拉力为  $T_1$ ；提着溢

水杯竖直向上缓慢移动，当金属块刚好浸没在水中时，水对小桶底部的压强为  $p$ ，弹簧测力计的示数为  $F_2$ ，提绳竖直向上的拉力为  $T_2$ 。已知小桶能全部接住从溢水杯中溢出的水，则下列说法正确的是（ ）



A. 金属块体积为  $300\text{cm}^3$

B.  $F_1 - F_2 = 0.18\text{N}$

C.  $p = 150\text{ Pa}$

D.  $T_2 = T_1$

## 第II卷（非选择题 共 60 分）

### 二、非选择题（本题包括 12 小题，共 60 分）

13. 我国确立了到 2025 年实现可再生能源年发电量在  $3.3 \times 10^{12}$  千瓦时左右的目标，为了实现上述目标，可以大力发展风能发电和水能发电。我国的“奋进号”潮流能发电机组是世界上单台容量最大的潮流能发电机组，它的吊装如图所示，其核心部件是“水下大风车”，将它安装在海底，可以利用海水的潮流能发电。请回答下列问题：

(1)  $3.3 \times 10^{12}$  千瓦时 = \_\_\_\_\_ 焦耳。

(2) 涨潮或落潮期间，海水冲击位于海底的“水下大风车”，带动潮流能发电机发电，在这个过程中 \_\_\_\_\_ 能转化为 \_\_\_\_\_ 能。

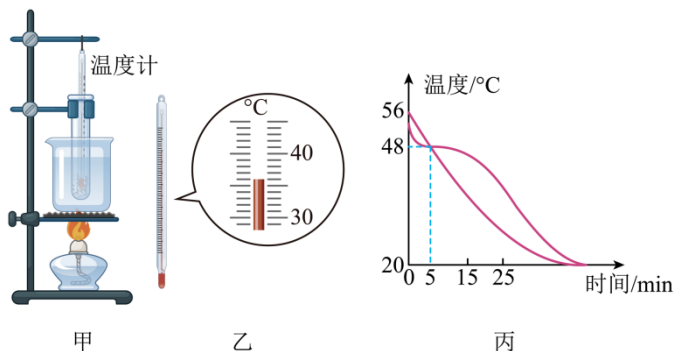


14. 2022 年 2 月 5 日，中国队获得短道速滑混合团体 2000 米接力比赛冠军，这是中国代表团在北京冬奥会上夺得的首枚金牌。短道速滑的接力与田径比赛的接力不同，运动员只需要在到达接力地点的时候推送下一个队友出发就是完成了接力。如图所示，决赛中，“接棒”的运动员甲在“交棒”的运动员乙前面滑行，当追上时，乙猛推甲一把，使甲获得更大的速度向前滑行，这说明了 \_\_\_\_\_；乙由于 \_\_\_\_\_，不蹬冰也能继续向前滑行；此后

乙的速度逐渐减小，是因为受到\_\_\_\_\_作用。



15. 某实验小组用两套如图甲所示的实验装置分别研究海波和石蜡的熔化过程。



(1) 如图乙所示，温度计显示的是石蜡在某时刻的温度，它的示数是\_\_\_\_\_。

(2) 海波熔化过程中不断\_\_\_\_\_（填“放出”或“吸收”）热量，温度\_\_\_\_\_（填“升高”“不变”或“降低”）。

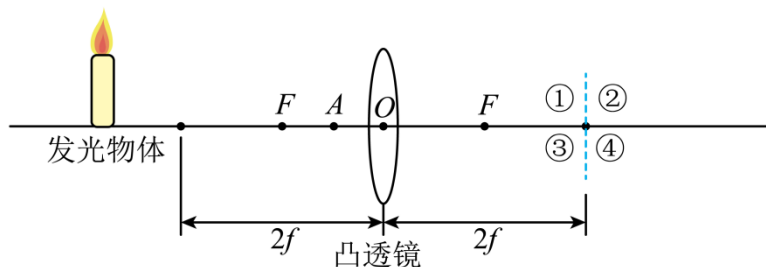
(3) 两支试管中分别盛有海波和石蜡，当两者全部熔化后，该实验小组继续研究海波和石蜡的凝固过程。将两支试管从烧杯中取出，静置于空气中自然冷却，每隔 2 min 同时记录一次温度，根据记录数据在同一个图像中画出它们的温度随时间变化的曲线，如图丙所示。下列说法正确的是\_\_\_\_\_（填标号）。

A. 石蜡的凝固点为 48°C

B. 实验室内环境温度为 20°C

C. 0~15 min 内的任一时刻，石蜡和海波的温度都不可能相同

16. 用  $F$  为焦点，探究焦距为  $f$  的凸透镜成像规律，在实验中：



(1) 发光物体和凸透镜的位置如图所示，图中光屏未画出，光屏上所成清晰的像在图中

\_\_\_\_\_（填数字序号）区域，像的箭头方向是竖直向 \_\_\_\_\_的，像的大小比发光物体要 \_\_\_\_\_；

(2) 将光屏放在凸透镜右侧，发光物体放在  $A$  处，发现无论怎样调整光屏的位置，在光屏上都无法得到发光物体的像。撤去光屏，从凸透镜右侧向凸透镜看去，观察到发光物体的像，此像到凸透镜的距离\_\_\_\_\_（填“大于”“等于”或“小于”）发光物体到凸透镜的距离。

17. 在探究杠杆平衡条件的实验中：

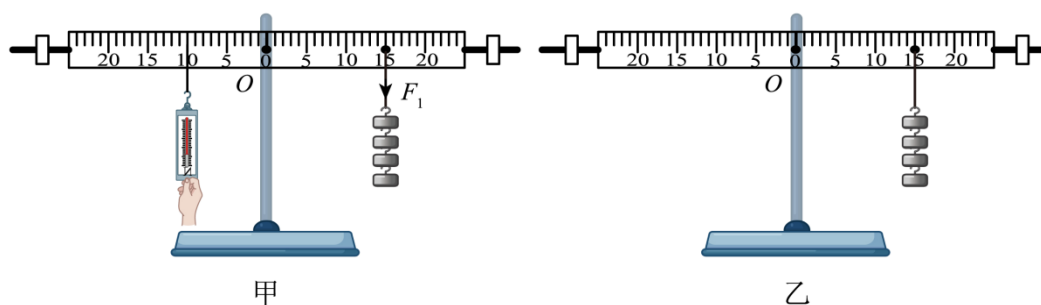
(1) 调节平衡螺母，使杠杆在不挂钩码时，保持水平并静止。选取若干个质量均为  $50\text{g}$  的钩码，在杠杆两侧分别挂上不同数量的钩码，移动钩码，使杠杆重新在水平位置平衡，分别记下  $F_1$ 、 $F_2$ 、 $l_1$ 、 $l_2$  的数值。重做几次实验，部分实验数据如下表所示。

次数	动力 $F_1/\text{N}$	动力臂 $l_1/\text{cm}$	阻力 $F_2/\text{N}$	阻力臂 $l_2/\text{cm}$
1	3.0	5.0	1.5	10.0
2	2.0	15.0	2.0	15.0
3	1.0	25.0	2.5	10.0
.....	.....	.....	.....	.....

由表中数据可得， $F_1$ 、 $F_2$ 、 $l_1$ 、 $l_2$  之间的关系式是 \_\_\_\_\_；

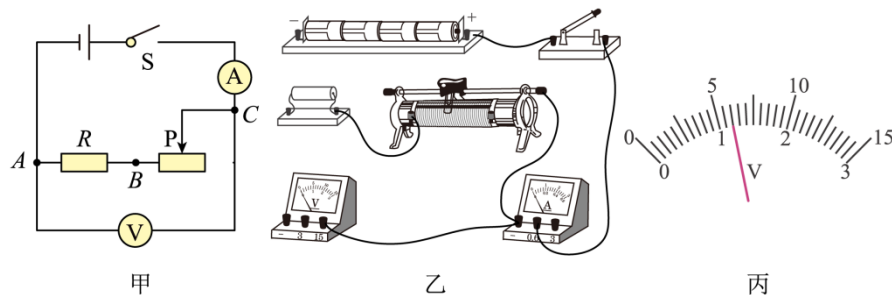
(2) ①在第 (1) 问的某次实验中，杠杆右侧挂了 4 个钩码，左侧用弹簧测力计竖直向下拉，当杠杆在如图甲所示位置静止时，弹簧测力计的示数是\_\_\_\_\_N；

②保持杠杆右侧所挂 4 个钩码的位置不变，取下弹簧测力计，在杠杆右侧用弹簧测力计沿竖直方向拉杠杆，当杠杆再次水平并静止时，弹簧测力计对杠杆的拉力为  $F=1.5\text{ N}$ ，请在图乙中画出弹簧测力计对杠杆的拉力  $F$  的示意图及其力臂  $l$ 。 \_\_\_\_\_



18. 小红同学用下列器材探究电流与电阻的关系：干电池 4 节，定值电阻  $R$  ( $10\Omega$ 、 $15\Omega$ 、 $20\Omega$ )

和  $25\Omega$ ），电流表 A（量程  $0\sim 0.6A$  或  $0\sim 3A$ ），电压表 V（量程  $0\sim 3V$  或  $0\sim 15V$ ），滑动变阻器，开关，导线若干。在实验中：



(1) ①如图乙所示，电压表量程为  $0\sim 15V$ ，电流表量程为  $0\sim 0.6A$ ，定值电阻  $R=10\Omega$ ，请根据图甲在图乙中补画 2 根导线，将实物电路连接完整； \_\_\_\_\_

②确认电路连接无误后，闭合开关，电压表示数如图丙所示，则电源电压是 \_\_\_\_\_ V；

(2) 断开开关，将电压表量程改为  $0\sim 3V$ ，并连接在图甲中的 A、B 两点，检查电路无误后，闭合开关，向左移动滑片 P，当电流表示数为  $0.24A$  时，记下电压表的示数，设此时滑动变阻器连入电路的阻值为  $R_{P1}$ ；接着将  $10\Omega$  的定值电阻更换为  $15\Omega$  的定值电阻，重做实验，当观察到电压表的示数是 \_\_\_\_\_ V 时，记下电流表的示数，设此时滑动变阻器连入电路的阻值为  $R_{P2}$ ，则  $R_{P2}-R_{P1}=$  \_\_\_\_\_  $\Omega$ ；

(3) 小红同学继续进行实验，将  $15\Omega$  的定值电阻更换为  $20\Omega$  的定值电阻，闭合开关，发现滑片 P 在最右端时，电压表示数为  $2.7V$ 。为了能用  $20\Omega$  和  $25\Omega$  的定值电阻继续完成实验，应将实物电路中的滑动变阻器更换为 \_\_\_\_\_（填“ $25\Omega 2A$ ”“ $30\Omega 2A$ ”或“ $50\Omega 1.5A$ ”）的滑动变阻器。

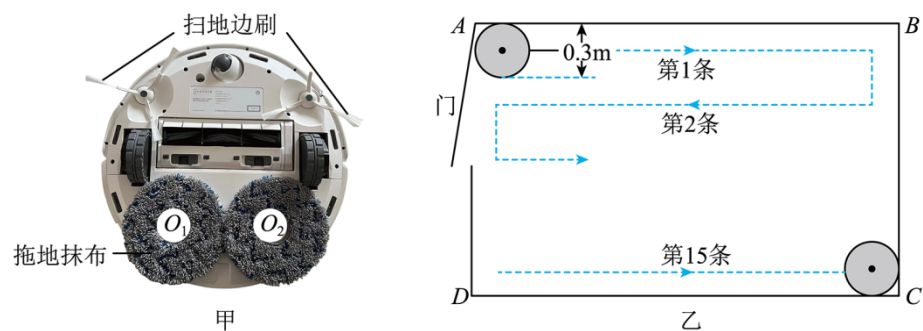
19. 智能机器正在进入我们的生活，为人们提供高效、精准的服务。某台全自动扫拖一体机机器人主要由锂电池组、扫地模组、吸尘模组、拖地模组、升降模组和车轮模组等组件构成，它既可以扫地，也可以拖地。小强同学在面积为  $S_1=27m^2$  的空房间（矩形 ABCD）内，用这台机器人打扫家庭卫生。

(1) 机器人扫地过程中，若在  $1\times 10^3s$  内总共做了  $2.4\times 10^4J$  的功，则机器人做功的功率是多少 W？

(2) 机器人底部构造如图甲所示，两块面积均为  $S_2=1.8\times 10^{-2}m^2$  的抹布固定在转盘  $O_1$ 、 $O_2$  上，在升降模组控制下，下降并压迫地面，利用两块抹布旋转擦洗和加压拖地。机器人在瓷砖地面上拖地时，两块抹布对瓷砖地面的压力为  $12N$ ，两块抹布对瓷砖地面的压强是多少

Pa?

(3) 机器人拖地过程可用如图乙所示的简化模型进行研究，关门后，机器人（用 $\odot O$ 表示）从图示位置开始，贴近墙壁  $AB$  沿着弓形路线拖洗地面，在地面上拖出水带（水的痕迹）的宽度均为  $d=0.3\text{m}$ ，其中平行于墙边  $AB$  的任意相邻的两条水带都不重叠，当机器人拖出第 15 条水带到达墙角  $C$  处时，刚好将整个房间的地面拖洗了 1 次。机器人受到的牵引力为  $F=20\text{N}$ ，牵引力的功率为  $3\text{W}$ 。忽略墙边和墙角处机器人沿着弓形路线无法拖洗的地面面积，设机器人沿着弓形路线运动时速度大小不变，求机器人需要多长时间，才能沿着弓形路线将整个房间的地面拖洗 1 次？



## 2023 年武汉市初中毕业生学业考试

### 物理试卷

亲爱的同学：在你答题前，请认真阅读下面的注意事项。

- 1.本试卷由第I卷（选择题）和第II卷（非选择题）两部分组成。全卷共 12 页，两大题，满分 120 分。考试用时 120 分钟。
- 2.答题前，请将你的姓名、准考证号填写在“答题卡”相应位置，并在“答题卡”背面左上角填写姓名和座位号。将条形码横贴在答题卡第 1 页右上“贴条形码区”。
- 3.答第I卷（选择题）时，选出每小题答案后，用 2B 铅笔把“答题卡”上对应题目的答案标号涂黑，如需改动，用橡皮擦干净后，再选涂其他答案，答在“试卷”上无效。
- 4.答第II卷（非选择题）时，答案用 0.5 毫米黑色笔迹签字笔书写在“答题卡”上。答在“试卷”上无效。
- 5.认真阅读答题卡上的注意事项。

预祝你取得优异成绩！

可能用到的物理常量： $g=10\text{N/kg}$   $\rho_{\text{水}}=1.0\times 10^3\text{kg/m}^3$

#### 第I卷（选择题 共 60 分）

一、选择题（本题包括 20 小题，每小题只有一个选项符合题意。每小题 3 分，共 60 分）

1. 在中小学爱国主义教育活动中，某学校组织师生观看电影《闪闪的红星》，影片中有歌词“小小竹排江中游，巍巍青山两岸走”，其中“青山……走”所选的参照物是（     ）
- A. 竹排                                      B. 江岸                                      C. 房屋                                      D. 青山

【答案】A

【解析】

【详解】研究机械运动时，不能选择研究对象本身做参照物。歌词“巍巍青山两岸走”中的“走”是青山的运动，所以应选青山之外并且与青山的位置发生改变的竹排为参照物，故 A 符合题意，故 BCD 不符合题意。

故选 A。

2. 在清晨，人们经常看到湖面上大雾逐渐散去，这是（ ）

- A. 升华现象                      B. 凝华现象                      C. 汽化现象                      D. 熔化现象

【答案】C

【解析】

【详解】大雾逐渐散去，是从液态变为气态的过程，属于汽化现象。

故选 C。

3. 如图所示，小红同学正在演奏古筝，听众分辨出古筝的声音，是依据声音的（ ）



- A. 响度                              B. 音调                              C. 音色                              D. 速度

【答案】C

【解析】

【详解】古筝是一种弦乐器，演奏者用手拨弦，使弦振动发声；人们能分辨出古筝和琵琶演奏的声音，主要是依据声音的音色不同。

故选 C。

4. 太阳是人类能源的宝库。下列说法正确的是（ ）

- A. 能量的转化和转移是有方向性、不可逆的  
B. 太阳能是太阳内部氢原子核发生裂变释放的能量  
C. 太阳能是未来的理想能源之一，是不可再生能源  
D. 中国空间站上用到的太阳能电池板是将太阳能直接转化为化学能

【答案】A

【解析】

【详解】A. 能量的转化和转移是有方向性的，不可逆的，故要节约能源。故 A 正确；

B. 在太阳内部，氢原子核在超高温作用下发生聚变，释放巨大的核能，故 B 错误；

C. 太阳能可以长期提供或再生，属于可再生能源，故 C 错误；

D. 太阳能电池板工作时，先将光能转化为电能，然后将电能转化为化学能储存在蓄电池中，

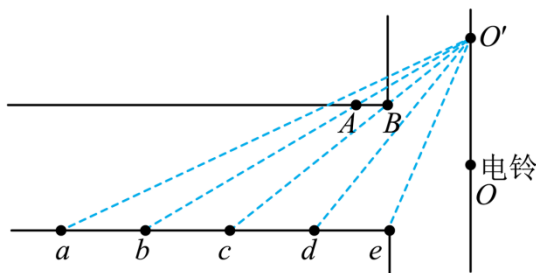
故 D 错误。

故选 A。

5. 一块仪容镜如图甲所示，放在某学校走廊的  $AB$  处，仪容镜靠墙而立，镜面与墙壁平行，在另一面墙壁上的  $O$  处悬挂一电铃，如图乙所示。为了总能看到电铃通过仪容镜所成的像  $O'$ ，小强同学沿着走廊的  $ae$  直线走动，若将人和电铃各自看作一个点，则小强同学所在的区间是 ( )



甲



乙

A.  $ab$

B.  $bc$

C.  $cd$

D.  $de$

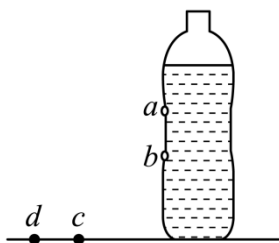
【答案】B

【解析】

【详解】电铃通过平面镜所成的像在  $O'$ ，根据光沿直线传播，小强同学在的区间  $bc$  可看到电铃通过仪容镜所成的像。

故选 B。

6. 同学们可能做过这样的实验：在敞口塑料瓶侧壁上钻两个大小相同的小圆孔  $a$ 、 $b$ ，注入水，水从两个小圆孔喷出。在某一时刻，从两个小圆孔喷出的水分别落到水平地面上的  $c$ 、 $d$  两处，其中  $d$  离塑料瓶远些，如图所示。下列说法正确的是 ( )



A. 图中  $d$  是从  $a$  孔喷出水的落点

B. 这次实验初步说明水内部压强的大小与水的深度有关

C. 这次实验初步说明液体内部压强的大小与液体的密度有关

D. 在相同的时间内  $a$  孔喷出水的质量比  $b$  孔喷出水的质量多

【答案】B

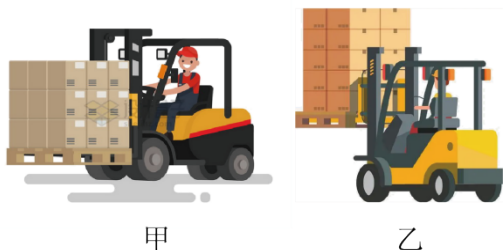
## 【解析】

【详解】ABD.  $a$ 、 $b$  在同一竖直线上， $b$  孔的深度更大，从  $b$  孔喷出的水比从  $a$  孔喷出的水急而远，这说明水内部的压强随深度增加而增大；由于  $b$  点处水的压强要大于  $a$  处水的压强，从而导致了  $b$  处得水流速度大于  $a$  处得水流速度，所以相同时间内  $b$  孔喷出水的质量多，故 AD 错误，B 正确；

C. 由于该实验只用了水，无法判断其它液体的情况，即没有控制变量，所以，无法判断液体内部压强的大小是否与液体的密度有关，故 C 错误。

故选 D。

7. 电动叉车托着质量为  $100\text{kg}$  的货物，在  $5\text{s}$  内沿着水平方向行驶  $10\text{m}$ ，如图甲所示；接着在  $10\text{s}$  内把货物匀速竖直提升  $1\text{m}$ ，如图乙所示。下列说法正确的是（ ）



- A. 叉车水平行驶过程中，货物的重力做功为  $1 \times 10^4\text{J}$
- B. 叉车提升货物过程中，克服货物的重力做功为  $1 \times 10^3\text{J}$
- C. 叉车水平行驶过程中，叉车的重力势能转化为货物的动能
- D. 叉车提升货物过程中，货物的动能转化为货物的重力势能

【答案】B

## 【解析】

【详解】A. 功是力和力的方向上移动的距离的乘积，叉车水平行驶过程中，货物在重力方向没有移动距离，因此货物重力对货物做功为零，故 A 错误；

B. 叉车提升货物的过程中，克服货物重力做功为

$$W = Gh = mgh = 100\text{kg} \times 10\text{N/kg} \times 1\text{m} = 1000\text{J}$$

故 B 正确；

C. 叉车水平行驶过程中，货物的质量不变，高度不变，故重力势能不变，所以货物的重力势能没有转化为它的动能，故 C 错误；

D. 叉车提升货物匀速上升的过程中，货物的质量不变，高度升高，速度不变，故重力势能增大，动能不变，所以货物的动能没有转化为它的重力势能，故 D 错误。

以上内容仅为本文档的试下载部分，为可阅读页数的一半内容。如要下载或阅读全文，请访问：<https://d.book118.com/338010066107006035>