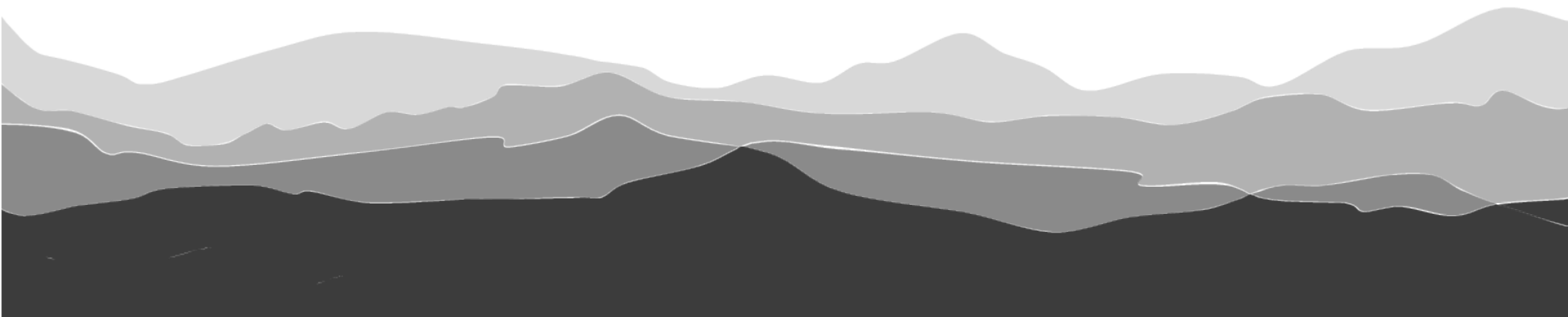


课程建筑装饰设计（家居空间）

项目五 家居空间设计表现

任务十 阳台设计

任课教师：吴静

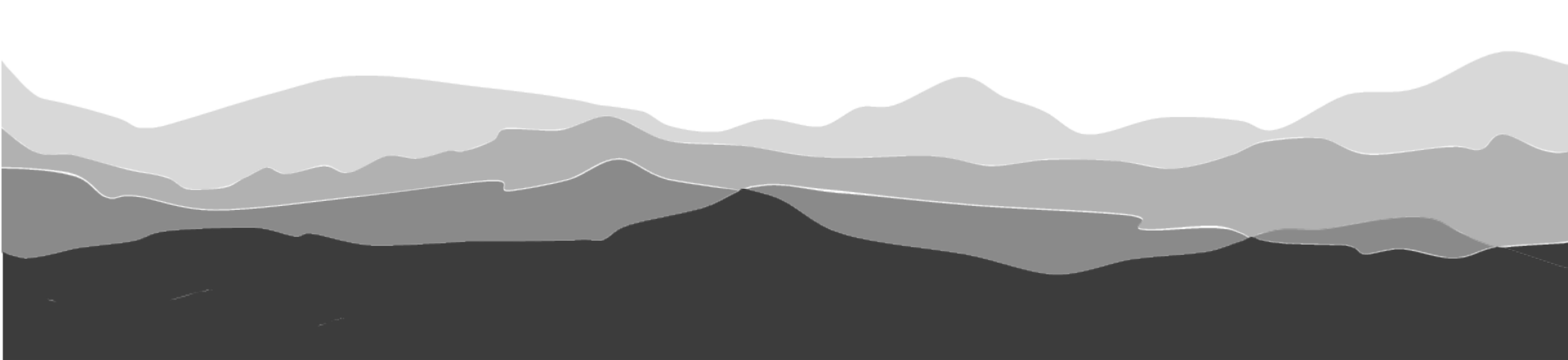


01 阳台的功能

02 阳台的布置与注意要点

03 阳台设计表现案例

目录 CONTENTS



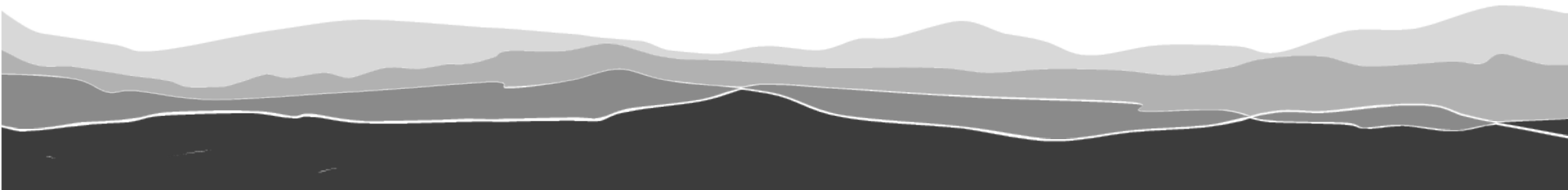
01

阳台的功能

01 阳台的功能

阳台的功能概述

供居住者进行室外活动、晾晒衣物等的空间。阳台是建筑物室内的延伸，是居住者呼吸新鲜空气、晾晒衣物、摆放盆栽的场所，其设计需要兼顾实用与美观的原则。



01

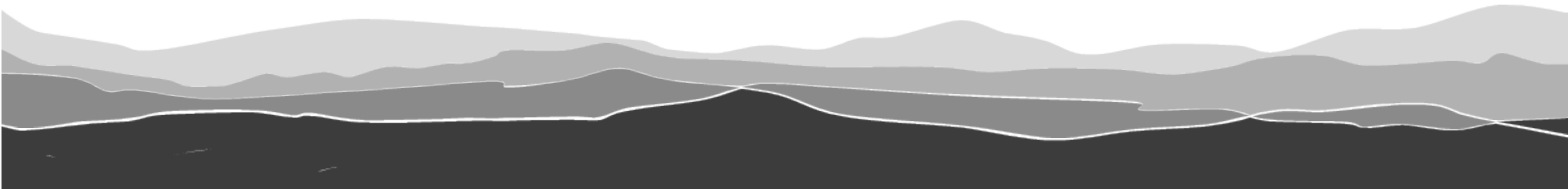
阳台的功能

阳台的类型

按结构分类：阳台一般有悬挑式、嵌入式、转角式。

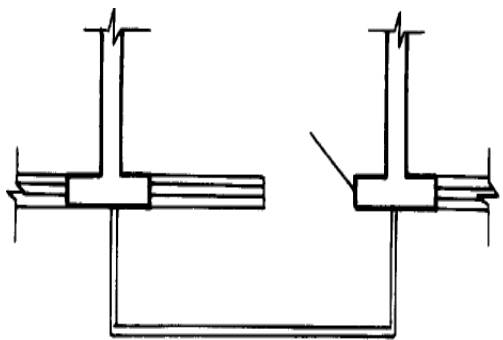
按是否封闭分类：封闭阳台，非封闭阳台。

按施工方法分：现浇式钢筋混凝土阳台、预制钢筋混凝土阳台。



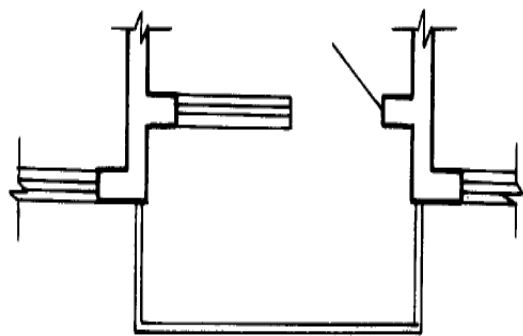
01

阳台的功能



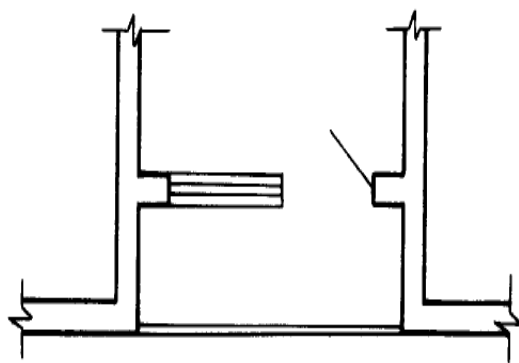
a)

图a) 挑阳台



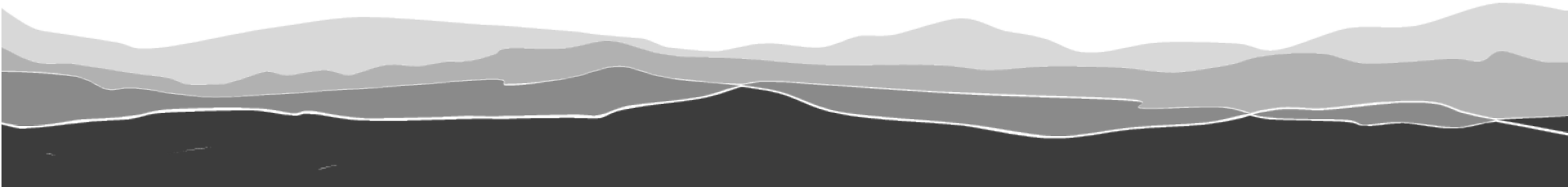
b)

图b) 半挑半凹阳台



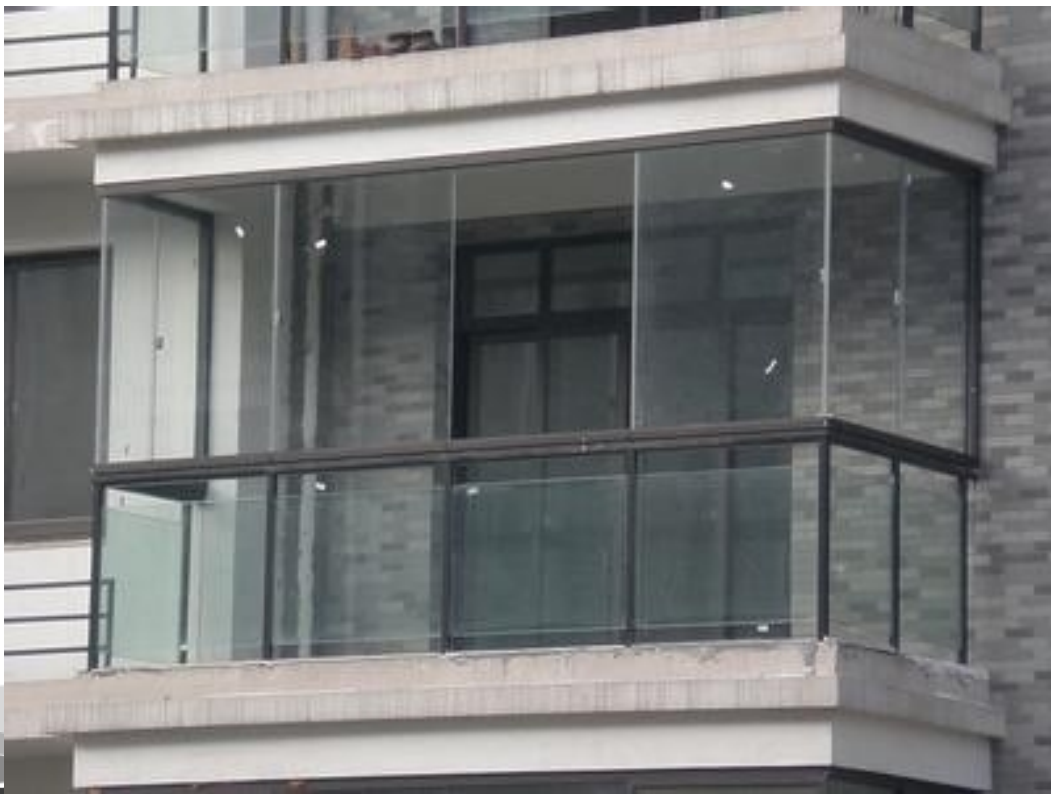
c)

图c) 凹阳台



01 阳台的功能

从建筑外立面和阳台的外形来看，最常见的形式是挑阳台，也就是以向外伸出的悬挑板、悬挑梁板作为阳台的地面，再由各式各样的围板、围栏组成一个半室外空间。



01

阳台的功能

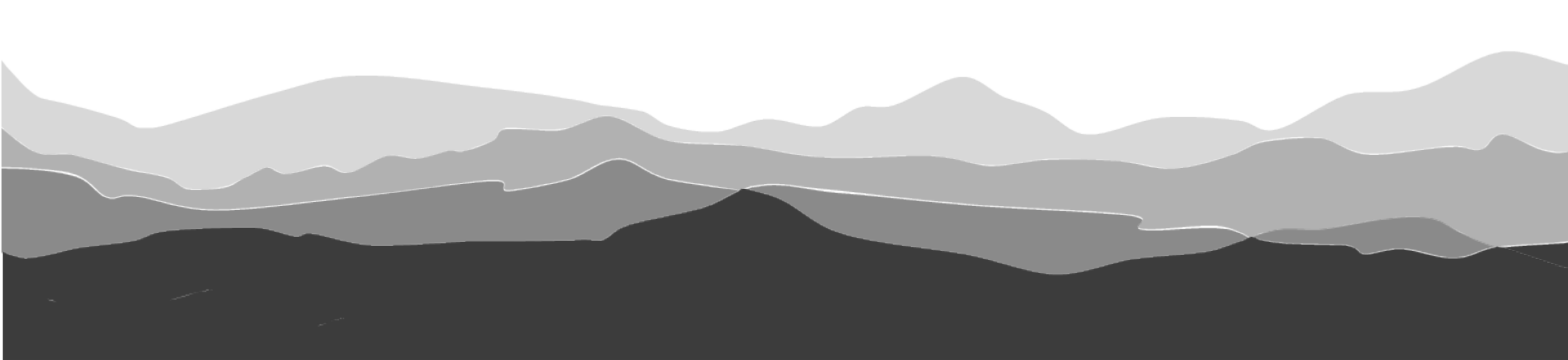


凹阳台是指占用住宅套内面积的半开敞式建筑空间，也比较常见。

01 阳台的功能

半挑半凹式阳台是指阳台的一部分悬在外面，另一部分占用室内空间，它集挑、凹两类阳台的优点于一身。





02

阳台的布置与注意要点

以上内容仅为本文档的试下载部分，为可阅读页数的一半内容。如要下载或阅读全文，请访问：
<https://d.book118.com/346141225222010113>