

TAKSTAR® 得胜



E17 **新版N** 手提式无线扩音器
Portable Wireless Amplifier

使用手册 | User Manual

■ 前言

尊敬的用户：

感谢您选购得胜E17新版手提式无线扩音器，为了您能够更好的了解使用本产品，建议您在使用前仔细阅读本说明书。

若存在有疑问或者您有宝贵的建议，可通过拨打得胜官方服务热线400 6828 333或微信扫描二维码关注得胜官方公众号与我们联系。



■ 产品特性

- 采用UHF无线技术，在无碍无干扰环境下，使用距离约40米；
- 配备无线手持、头戴麦克风，采用自动对频技术，操作简单，使用方便；
- 采用class D数字功放模块，低功耗高效率，50W音频功率输出，声音洪亮清晰；
- 支持无线播放功能，可连接手机、电脑、平板等设备播放音乐；
- 配置独立音量调节、高低音调节、混响调节满足不同场合的使用；
- 具有音乐播放功能，支持USB的多媒体音频文件播放；
- 具有音频信号输入、音频信号输出功能；
- 内置FM收音功能，可自动搜索电台多个频道；
- 扩音器内置大容量锂电池，可循环充电使用，续航时间可达8小时。

■ 适用范围

- 适用于教学、培训、演讲、户外宣传等场合

■ 产品配置

- E17扩音器1台
- 无线头戴麦克风1个
- 无线手持麦克风1支
- 5号碱性电池2节
- 音频转换线（ $\Phi 6.35\text{mm}$ 转 $\Phi 3.5\text{mm}$ ）1条
- Type-C充电线1条
- 电源适配器1个
- 说明书1份

■ 技术参数

主机

- 频率响应：100Hz-15kHz
- 峰值功率：50W
- 扬声器阻抗：4 Ω
- UHF频率：630MHz-698MHz（分段）
- UHF使用距离：无干扰空旷地带约40米
- 电池规格：11.1V/4400mAh
- 充电电压：DC 15V/1A
- 充电时间：约5小时
- 使用时间：约8小时
- 单机重量：约2386g

手持麦克风

- 拾音器：动圈
- 指向性：单指向
- 频率响应：60Hz-16KHz
- 灵敏度：-55±3dB (0db=1V/Pa/m at 1KHz)
- UHF频率：630MHz-698MHz (分段)
- UHF使用距离：无干扰空旷地带约40米
- 供电方式：1.5V AA电池 (2节)
- 产品尺寸：Φ36mm*245mm (直径*长)
- 净重：约273g

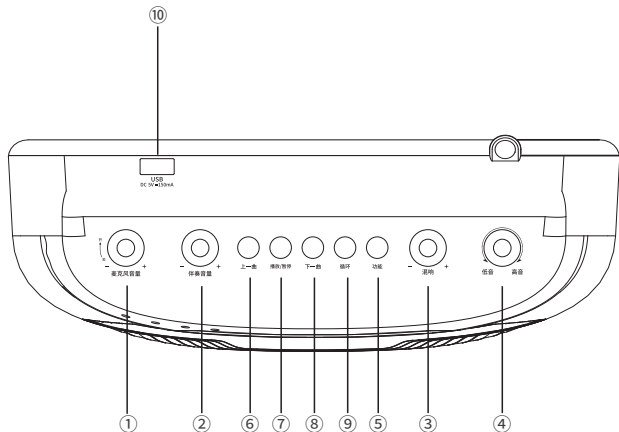
头戴麦克风

- 拾音器：背极式驻极体
- 指向性：单指向
- 频率响应：60Hz-16kHz
- 灵敏度：-48至-53dB(0db=1V/Pa/m at 1kHz)
- UHF频率：630MHz-698MHz (分段)
- UHF使用距离：无干扰空旷地带约40米
- 电池类型：锂离子电池
- 电池容量：3.7V 400mAh
- 充电规格：DC 5V 200mA
- 充电时间：约2小时
- 使用时间：约5小时
- 单机重量：约39g

注：以上数据由得胜实验室测试得到，并拥有最终解释权！

■ 功能示意

扩音器



- ① 电源开关&麦克风音量旋钮：关机状态下，向“开”方向旋转旋钮，听到“哒”一声，表示扩音器已开机，此时电源指示灯蓝灯常亮，并伴随语音提示（麦克风模式）；继续向“开”方向旋转声音逐渐增大，反之向“关”方向旋转则声音逐渐减小，直至听到“哒”一声关机。
- ② 伴奏音量旋钮：在USB、无线播放、收音、音频输入模式播放状态下，顺时针旋转增大伴奏音量，反之减小伴奏音量。
- ③ 混响调节旋钮：顺时针旋转增大麦克风混响效果，反之减小麦克风混响效果。
- ④ 高低音调节旋钮：向左旋转逐渐增加伴奏的低音比例，向右旋转逐渐增加伴奏的高音比例。
- ⑤ 功能切换键：开机状态下，短按该按键可切换工作模式，并伴随相应的语音提示。

以上内容仅为本文档的试下载部分，为可阅读页数的一半内容。如要下载或阅读全文，请访问：<https://d.book118.com/378113114055006031>