

河北省邢台市四校联考 2023-2024 学年

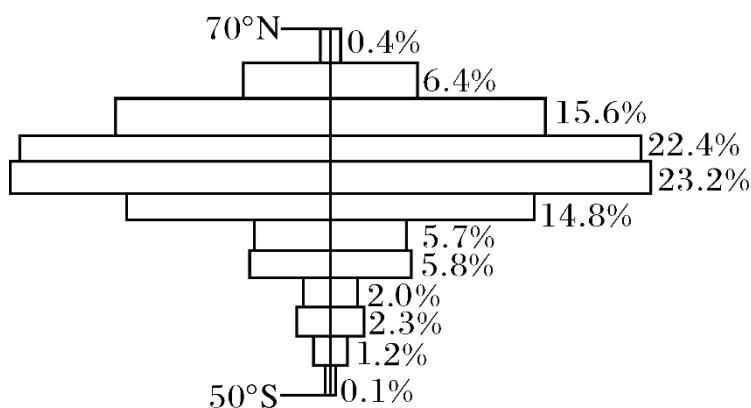
高一下学期 6 月期末试题

说明：

1. 本试卷共 6 页，满分 100 分。
2. 请将所有〔答案〕填写在答题卡上，答在试卷上无效。

一、选择题（每小题 3 分，共 48 分）

下图示意 70°N 至 50°S 地区纬度每 10°范围内分布的人口占全球人口的比重。结合图中信息，完成下面小题。



1. 占全球人口比重最大的纬度范围是（ ）
 - A. 10°S~20°S
 - B. 20°N~30°N
 - C. 30°N~40°N
 - D. 40°N~50°N
2. 40°S~50°S 范围人口分布稀少的主要原因为（ ）
 - A. 气候酷寒
 - B. 山地多，平原少
 - C. 陆地面积小
 - D. 干旱区面积大

〔答案〕 1. B 2. C

〔解析〕

【1 题详析】

读图可知，图示纬度从 50°S~70°N，间隔为 10°，图中 10°S~20°S 的人口比重为 5.8%；20°N~30°N 的人口比重为 23.2%；30°N~40°N 的人口比重是 22.4%；40°N~50°N 的人口比重为 15.6%。故占全球人口比重最大的纬度范围是 20°N~30°N，B 正确，A、C、D 错误。故选 B。

【2 题详析】

根据所学知识可知，40°S~50°S 主要是海洋，陆地面积狭小，故人口稀少，C 正确；40°S~50°S 的陆地集中在南美洲南段的狭长地带，以山地、高原为主，大陆西岸为迎风坡，为温带海洋性气候，较为温和，东侧为温带大陆性气候，冬季严寒，但东西距离短，干旱区面积小，故 A、B、D 错误。故选 C。

读下面两则人口资料，完成下面小题。

姓名：王琴 性别：女 出生年月：1982 年 9 月 籍贯：安徽 就业状况：江苏黎明针织厂	姓名：史密斯 性别：男 出生年月：1948 年 2 月 原产地：美国纽约(东北部) 现住地：美国休斯敦(南部沿海)(退休后移至) 就业状况：退休
---	---

3. 影响王琴迁移的主要因素是 ()
- A. 经济因素 B. 政治文化 C. 交通运输 D. 自然环境
4. 影响史密斯迁移的主要因素是 ()
- A. 资源开发 B. 宗教信仰 C. 气候优越 D. 水源充足

【答案】3. A 4. C

【解析】

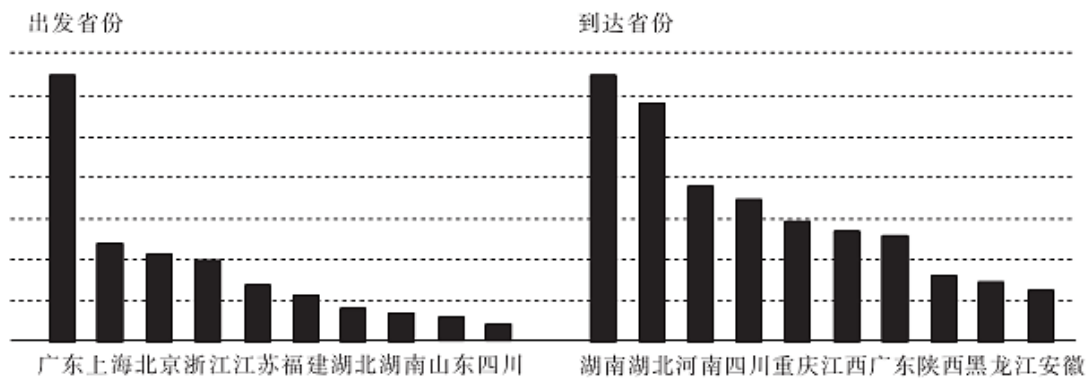
【3 题详析】

根据资料可知，王琴从经济比较落后的安徽迁往经济比较发达的江苏，是因为江苏的就业机会多，收入高，是经济因素导致王琴迁移，A 正确；政治文化、交通运输、自然环境会影响人口迁移，但不是材料中王琴迁移的主要因素，BCD 错误。故选 A。

【4 题详析】

美国东北部属于传统工业区，环境污染严重，并且纬度高，气候冷湿，而南部沿海环境优美，气候温暖，对于退休的老人而言，主要考虑的因素是气候优越，适合养老，C 正确。资源开发、宗教信仰、水源充足会影响人口迁移，但对史密斯迁移影响不大，ABD 错误。故选 C。

下图为 2019 年春运十大出发地和十大目的地统计图。读图，完成下面小题。



5. 导致每年“春运”期间人口大规模迁徙的主导因素是 ()
- A. 自然灾害 B. 国家政策 C. 传统文化 D. 经济危机
6. 广东、上海、北京、浙江成为春运旅客集中出发地的主要原因是 ()
- ①经济发展水平高，居民收入高②历史文化遗产好，文化先进③位于季风气候区，气候适宜④环境人口容量大，开放程度高
- A. ①② B. ①④ C. ②③ D. ③④

【答案】5. C 6. B

【解析】

【5题详析】

春运期间主要是为了返乡过年，因此，主导因素为传统文化因素，C正确。“春运”与自然灾害、国家政策、经济危机关系不大，ABD可排除。故选C。

【6题详析】

受我国地域经济发展不平衡因素制约，由于中西部省份经济不发达，又多为人口大省，劳动力供大于求；而北上广浙江等城市经济发达，劳动力缺口大，人才引入政策好，很多人愿意选择这里发展，提高收入，①对；与历史文化遗产关系小，②错；季风气候区，气候适宜并不是广东、上海、北京、浙江吸引人口迁入的主要原因，③错；四地是我国对外开放程度最高的地区，环境人口容量大，④对；①④正确，B正确，ACD错误。故选B。

20世纪90年代以来，有许多学者从不同角度对我国人口数量及人口容量进行了预测，下表为一些学者的预测数据。据此完成下面小题。

预测 2050 年人口数量将达到	约 14 亿—15 亿人
依农业资源最大供养的人口数量	约 15 亿—16 亿人
依粮食生产能力最多供养的人口数量	15. 1 亿人或 16. 6

	亿人
依小康消费水平最适宜供养的人口数量	约 8 亿—9 亿人

7. 表中反映出我国的人口合理容量是 ()

- A. 约 15 亿—16 亿人 B. 15. 1 亿人或 16. 6 亿人
C. 约 8 亿—9 亿人 D. 约 14 亿—15 亿人

8. 影响我国人口合理容量的因素是 ()

①自然资源的数量和质量②地区开放程度③科技水平和消费水平④国家人口政策

- A. ①②③ B. ②③④ C. ①③④ D. ①②④

【答案】7. C 8. A

【解析】

【7 题详 析】

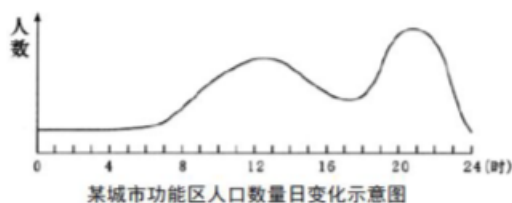
人口合理容量指一个国家或地区，在保证居民合理的生活方式、保障健康的生活水平，同时又不妨碍后代生活质量的前提下所能容纳或承载的适度的人口数量。我国的合理容量应为目前的生产力水平下，依小康消费水平最适宜供养的人口数量，根据表格中数据应约为 8 亿~9 亿人，C 正确，ABD 错误。故选 C。

【8 题详 析】

根据所学知识影响人口合理容量的因素有自然资源状况、科技水平、受教育水平、对外开放程度、生活消费水平等，①②③正确；国家人口政策与人口合理容量无关，④错误。综上所述，①②③组合正确，故选 A。

9. 城市各功能分区体现了城市空间不同区域的功能特色。下图反应的功能区最有可能是

()



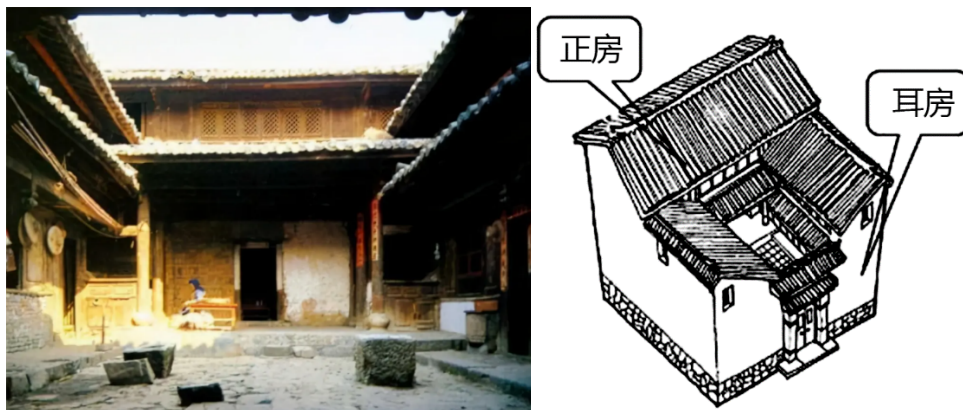
- A. 商业区 B. 工业区 C. 居住区 D. 文教区

【答案】A

【解析】从图中可以看出，零点以后人数最少，排除居住区，21

点左右人数最多，排除工业区和文教区，21 点左右人数最多，应是以娱乐活动为主，属于商业区，A 正确。

“一颗印”为中国民间的一种建筑形式，流行于陕西、安徽、云南等地。它由正房、耳房（正房两侧的小房子）和入口门墙围合成正方如印的狭窄天井，俗称“一颗印”。下图为典型的“一颗印”民居照片和速写。据此完成下面小题。



10. “一颗印”民居结构不具备的功能是（ ）
- A. 天井狭小有利于冬季防风保暖 B. 房檐深入院落有利于雨天行走
- C. 布局紧凑，反映出当地用地紧张 D. 正房较高且面南背北，有利于采光
11. 耳房屋顶分长短坡，短坡向外，长坡向内，这样设计的主要目的是（ ）
- A. 增加向内坡面面积，利于晾晒谷物
- B. 增加外墙高度和外侧屋顶坡度，利于防风防盗
- C. 与正房形成错落有致的格局，更加美观
- D. 增加向内坡面面积，便于在雨季收集更多雨水

【答案】10. A 11. B

【解析】

【10 题详析】

房屋高，天井小，不利于冬季采光，不具备冬季保暖的功能，A 符合题意；该建筑流行于陕西、安徽、云南等地，降水相对较多，房檐深入院落，有利于雨天行走，不会被淋湿。正房、耳房均高两层，占地很小，布局紧凑，反映出当地用地紧张。正房比耳房高，且面南背北，有利于接受光照，更好采光。BCD 选项不符合题意。故选 A。

【11 题详析】

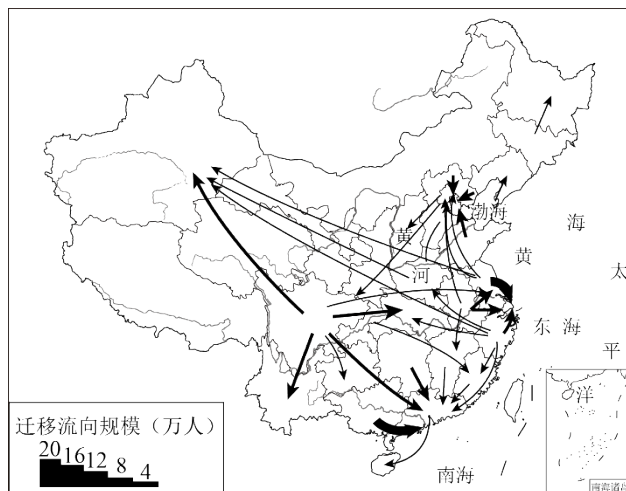
利于晾晒谷物的是平坦的屋顶，与内向坡面面积大小无关，A 错误。短坡向外，长坡向内，可以增加外墙高度和外侧屋顶坡度，利于防风防盗，B 正确。内外坡不同设计的主要

目的在于实用，不是美观，C 错误。安徽、云南等地降水较多，无需在雨季收集雨水，D

【解析】形成云南省食用菌种类多、分布广、产量大的主要原因是云南的自然环境，云南省纬度低水热条件好，气候适宜多种食用菌生长，再加上云南地形起伏大自然环境多样，故 A 正确。相比之下社会经济因素影响不大，BCD 错误。故选 A。

二、非选择题（共 4 小题，共 52 分）

17. 读“20 世纪 80 年代下半期我国务工经商流动人口”示意图，回答问题



- (1) 从图中可以看出，人口迁入数量比较多的地区是京津唐地区、_____和_____。这三个地区吸引人口迁入的主要原因是_____。
- (2) 新疆吸引人口迁入的主要原因是_____。
- (3) 随着“西部大开发”，我国由东部向西部迁移的人将会不断_____。
- (4) 这一时期人口迁移的特点主要表现为流动人口的大量增加，人口迁移的主要目的是为了_____和_____。

【答案】(1) 长三角； 珠三角； 经济发达，就业机会多，收入高，医疗、教育、居住条件好。

(2) 矿产资源丰富；

(3) 增加。

(4) 务工； 经商。

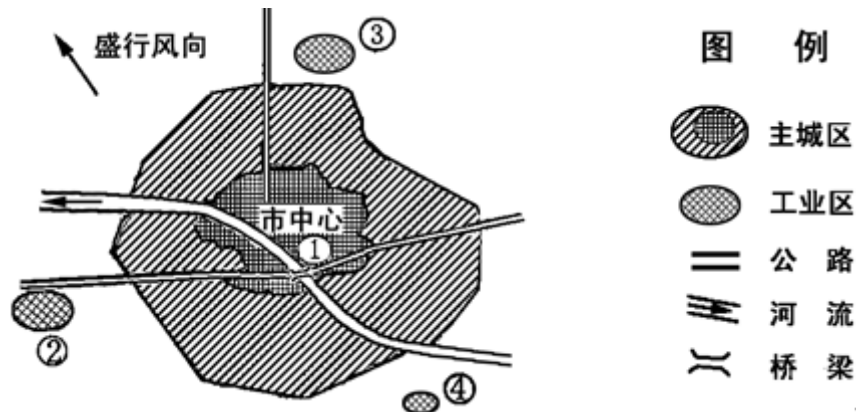
【解析】(1) 从图中可以看出，人口迁入数量比较多的地区是京津唐地区、长三角和珠三角。这三个地区吸引人口迁入的主要原因是经济发达，就业机会多，收入高，医疗、教育、居住条件好。

(2) 新疆吸引人口迁入的主要原因是矿产资源丰富；地处边境，有利于发展对外贸易。

(3) 随着“西部大开发”，我国由东部向西部迁移的人将会不断增加。

(4) 这一时期人口流动主要是自发形成的，迁移的主要目的是为了务工和经商。

18. 下图为“某城市区域示意图”，图中②是石油化工区，③是电子工业区，附近有科研机构 and 高等院校。读图完成以下各题。



(1)从城市功能区看，图中①处最有可能形成_____ (填选项)。

A. 住宅区 B. 商业区 C. 工业区

(2)电子工业区位选择的主导因素是_____；如果在④处建一水泥厂，你认为是否合理?_____，最主要理由是_____。

(3)许多与石油化工企业有生产联系的厂家都纷纷集聚在石油化工区，分析其原因是什么？

【答案】(1)B

(2)技术(知识人才科技) 不合理 位于城市盛行风的上风地带，会造成城市的大气污染。

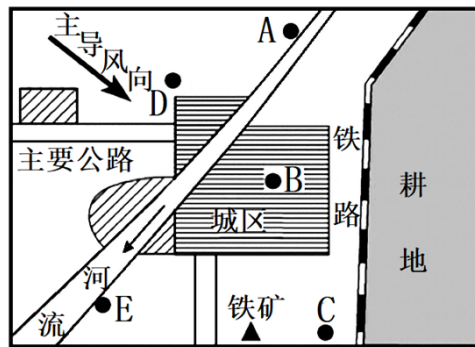
(3)共同利用基础设施；便于企业间交流与协作；节省运费和降低能耗；降低生产成本，提高利润；取得规模效益(答出任意两点即可，其他【答案】合理也可得分)

【解析】(1) 结合图示信息可知，①处位于城市中心，交通便利，最有可能形成商业区。①处外围靠近商业区，面积广大，是城市最主要的土地利用模式，应是住宅区。随着城市人口和用地规模的扩大，郊区相比市区地价低，工厂向外搬迁可降低土地成本，有利于保护城市环境。据此分析选 B。

(2) 水泥厂会造成大气污染和水污染。图示城市盛行风向为东南风，④为水泥厂在城市盛行风的上风方向，污染城市大气；又在城市河流的上游，污染城市水源，故在④处布局水泥厂不合理。

(3) 大量石油化工集聚在石油工业区，形成产业集聚效应，共同利用基础设施；便于企业间交流与协作；集聚一处，可以节省运费、降低能耗；由于这些产业具有一定的生产联系，聚在一起可以降低生产成本，提高利润；获得规模效益。

19.读图，完成下列问题。



- (1) 图中 A、B、C 为工业企业，钢铁厂和服装厂的合理区位分别是____和____。
- (2) 该城市拟建一座化工厂，从环境保护角度考虑，D、E 两地中较合理的是____，理由是____。
- (3) 在竞争环境下，城市的每一块土地用于哪种经济活动，取决于（ ）
- A. 各种活动规模的大小 B. 各种活动重要的程度
- C. 各种活动愿意付出租金的高低 D. 政府的决策
- (4) 影响土地租金高低的主要因素包括（ ）
- ①距离城镇中心的远近 ②土地利用方式 ③交通便捷程度 ④企业的支付能力
- A. ①② B. ①③ C. ②④ D. ③④

【答案】(1) C B

(2) E 位于河流的下游，且位于与主导风向垂直的郊外对市区污染少

(3) C (4) B

【解析】

【小问 1 详 析】

服装厂需要大量的劳动力，且污染较小，可以布局在城区，因此服装厂应布局在 B 处；钢铁厂的布局需要考虑到环保、资源分布、交通便捷程度等因素，C 处靠近铁矿，位于主导风向的下风向，靠近铁路，交通便利。

【小问 2 详 析】

该城市拟建一座化工厂，从环境保护角度考虑，E 处合适，位于河流的下游，且位于与主导风向垂直的郊外对市区污染少；D 处位于主导风向的上风向，会对市区产生污染。

【小问 3 详 析】

在竞争环境下，城市的每一块土地用于哪种经济活动，取决于各种活动愿意付出租金的高低，C 正确；与活动的规模、重要程度、政府的决策关系不大，ABD 错误。故选 C。

以上内容仅为本文档的试下载部分，为可阅读页数的一半内容。如要下载或阅读全文，请访问：

<https://d.book118.com/387150161103006150>