

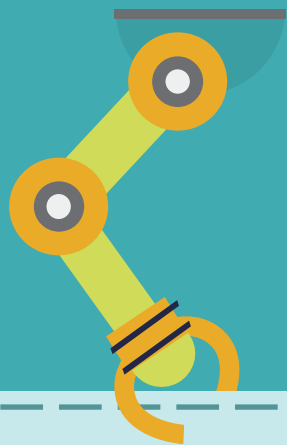


# 第4章 虚拟制造技术

主讲人：刘永红

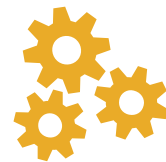


- 1、虚拟制造技术的内涵
- 2、虚拟制造技术的体系结构
- 3、虚拟制造技术的分类
- 4、虚拟制造技术中的使能技术
- 5、虚拟制造技术中的关键技术
- 6、虚拟制造技术的应用



## 4.6 虚拟制造技术的应用





## 虚拟环境与工具



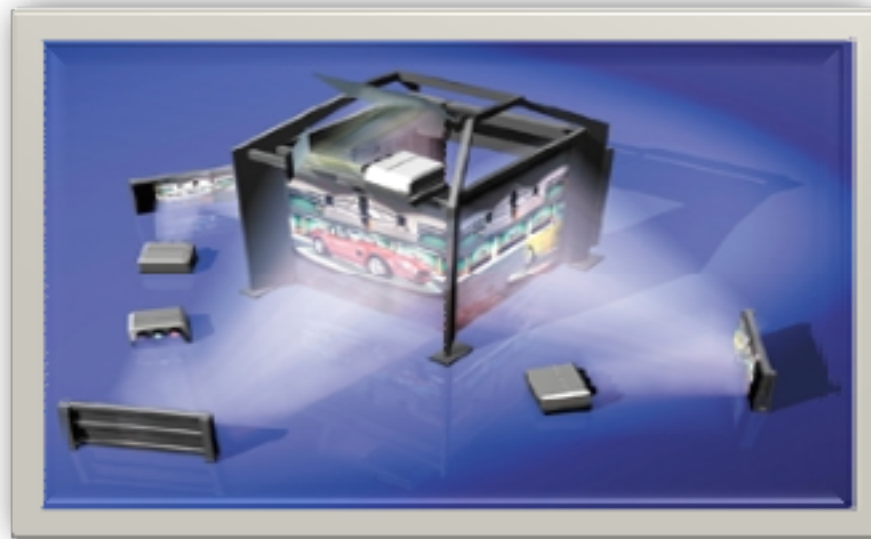


## 虚拟环境与工具





## 虚拟环境与工具





## 虚拟环境与工具





## 虚拟环境与工具







## 虚拟环境与工具





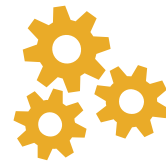
## 虚拟环境与工具



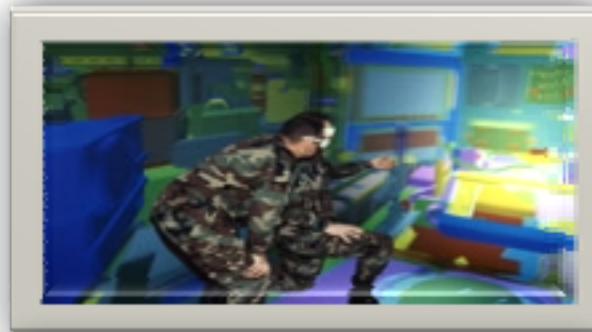


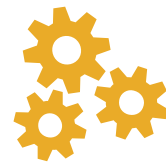
## 虚拟环境与工具



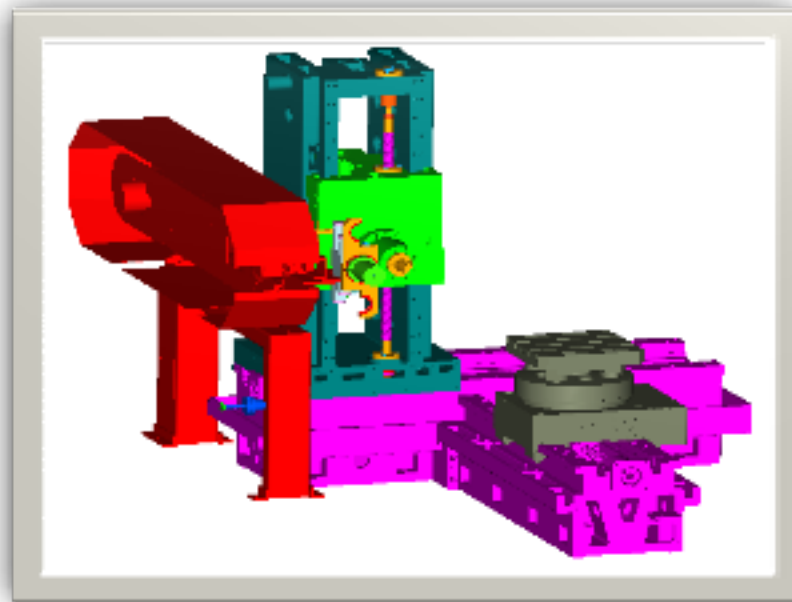


## 虚拟环境与工具



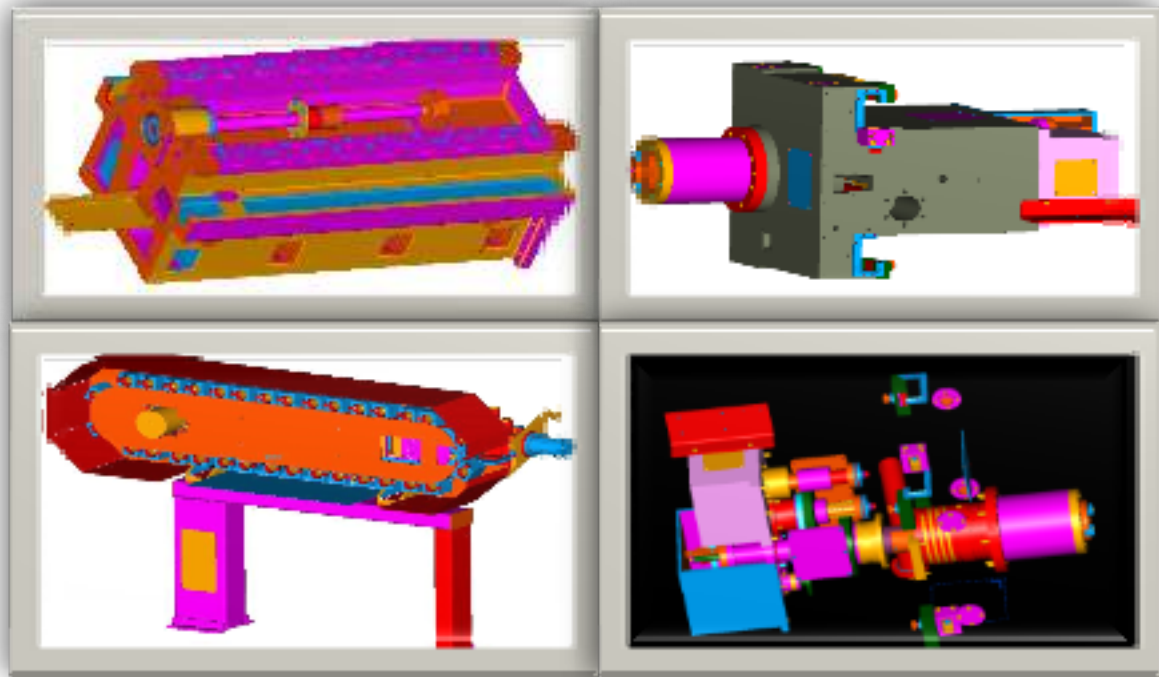


## 虚拟产品建模





## 虚拟产品建模





## 福特汽车公司的数字原型件

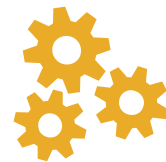




## 太原机车厂的工程作业车外形设计

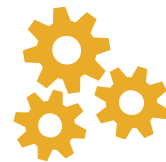






## 波音777飞机数字化装配



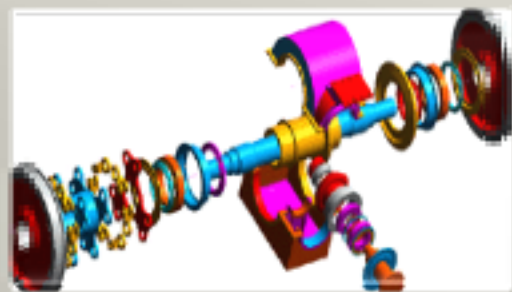
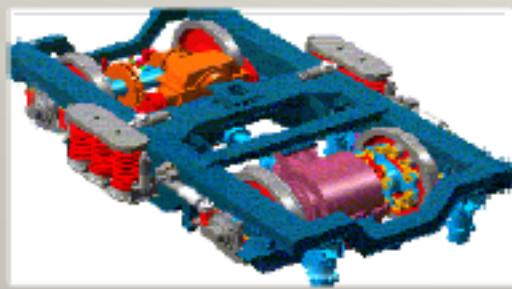
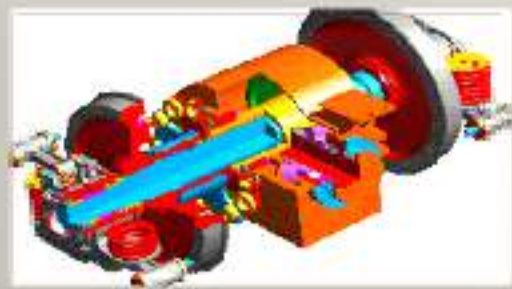


## VR中反铲装载机模型





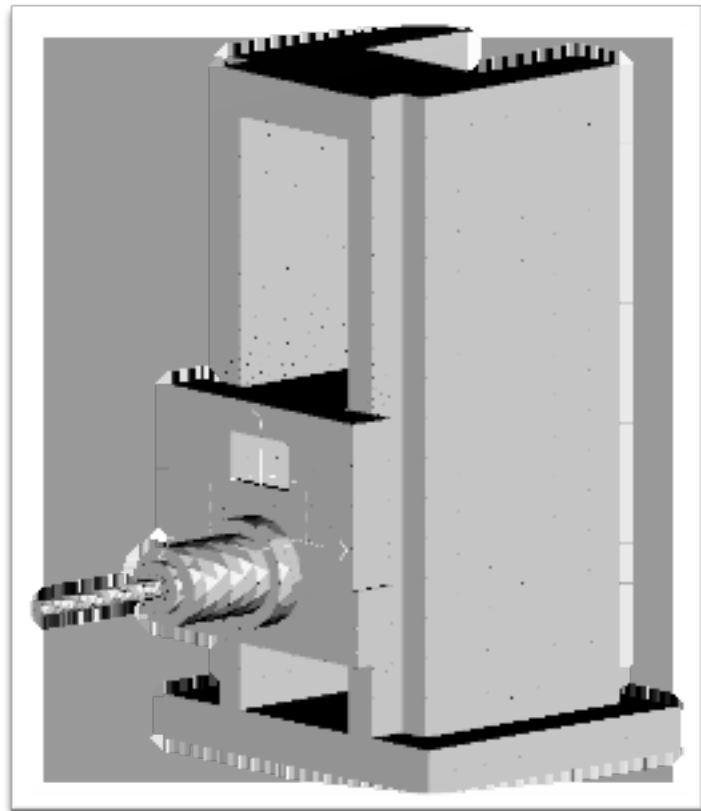
## VR中反铲装载机模型



◆ 热变形分析----主轴箱/立柱热变形



CAD建模



以上内容仅为本文档的试下载部分，为可阅读页数的一半内容。如要下载或阅读全文，请访问：<https://d.book118.com/387156061064006061>