

# 爆破工程技术人员取证培训

## 初级 D 设计题真题参考答案

常用知识点：

### 不同炸药密度

炸药名称	2#岩石乳化	粉状乳化炸药	1#粉状铵油	多孔粒状铵油	岩石型改性铵油	岩石型膨化铵油	重铵油
药卷密度	0.95~1.3	0.85~1.05	0.9~1.0	0.8~0.9	0.9~1.1	0.8~1.0	0.85~1.3

注：单位为  $\text{g/cm}^3$  或  $\text{t/m}^3$

### 导爆管雷管段别及延期时间

段别	MS1	MS2	MS3	MS4	MS5	MS6	MS7	MS8	MS9	MS10	MS11
延期时间 (ms)	0	25	50	75	110	150	200	250	310	380	460

### 高精度导爆管雷管

9ms、17ms、25ms、42ms、65ms、100ms、150ms、200ms、400ms……

# 一、岩土爆破设计

1. 某露天剥离工程，爆破岩石为泥岩和泥砂岩互层，岩石普氏系数  $f=4\sim 5$ ，台阶高度为 12m，炮孔直径 120mm，垂直梅花形布孔，采用乳化炸药，导爆管毫秒雷管起爆。爆区距离居民区 300m。  
(2017. 12. 29安徽)

答：1.爆破方案

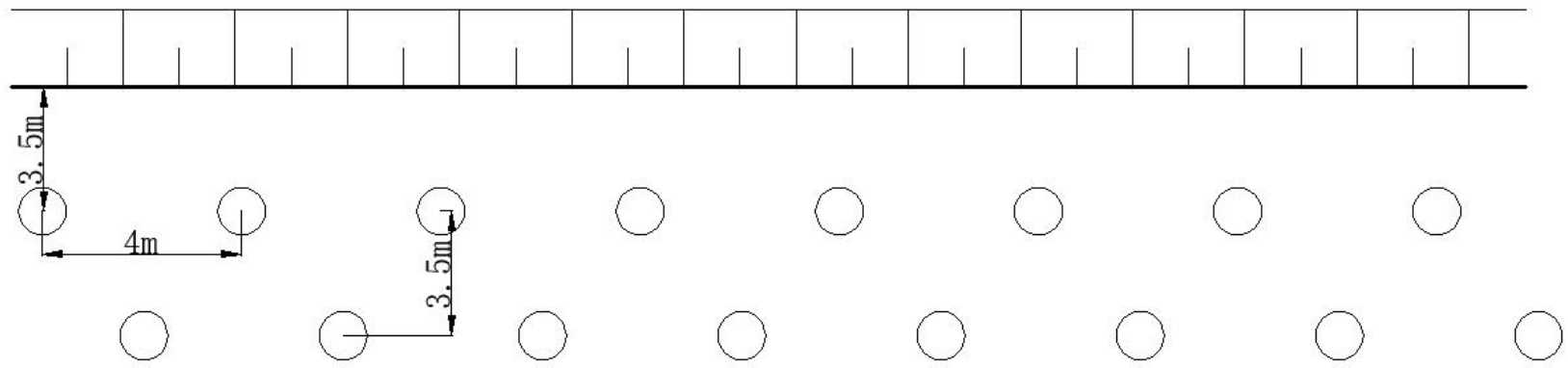
采用深孔台阶爆破，台阶高度为 12m，垂直梅花形布孔，孔径 120mm，采用二号岩石乳化炸药装药，炸药直径 90mm，不耦合装药，采用导爆管雷管进行网络连接，逐孔起爆，控制爆破飞石等有害因素。

2.爆破参数设计

- (1) 钻孔直径  $d=120\text{mm}$
- (2) 台阶高度  $H=12\text{m}$ ,
- (3) 超深  $h=(8-12)d$ ,  $h$  取 1m
- (4) 钻孔深度  $l=H+h=13\text{m}$
- (5) 底盘抵抗线  $W_1=kd$  ( $k$  一般为 25-45, 本题取 30),  $W_1=3.6\text{m}$ ,  
 $W_1$  取 3.5m
- (6) 孔距  $a=mW_1$  ( $m=1.2$ ),  $a=4.2\text{m}$ ,  $a$  取 4m
- (7) 排距  $b=a/m=W_1=3.5\text{m}$
- (8) 填塞长度  $l_2=(20-30)d$ ,  $l_2$  取 3.5m
- (9) 采用炸药直径 90mm 炸药 (密度  $1100\text{kg/m}^3$ )，线装药密度为  $7\text{kg/m}$ ，单孔装药量  $Q=7\times 9.5=66.5\text{kg}$ ，取  $Q=66\text{kg}$ ，实际单耗  $q=Q/V=0.39\text{kg/m}^3$ 。

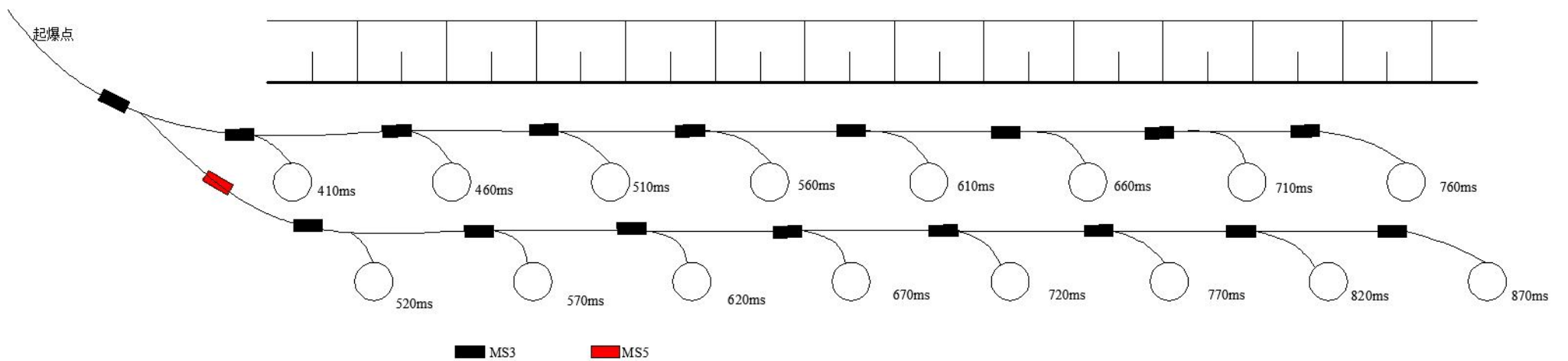
### 3.炮孔布置图

炮孔布置图见下图所示。



### 4.网络连接图

采用导爆管毫秒延期起爆网络，采用逐孔起爆网络，孔内采用 MS9 (310ms)，孔间采用 MS3 (50ms) 接力，排间采用 MS5 (110ms) 接力，逐孔起爆网路见下图。



### 5.爆破安全设计

#### (1) 爆破振动计算

$$= (\sqrt{\quad})$$

以  $Q=66\text{kg}$ ,  $K=250$ ,  $\alpha=1.8$ ,  $R=300\text{m}$  处带入上式计算得到居民区处的振动速度值为  $V=0.11\text{cm/s}$ 。根据爆破安全规程规定，露天深孔爆破民用建筑物的安全允许质点振动速度  $[V]=2-2.5\text{cm/s}$ ，所以居民区是安全的。

#### (2) 个别飞石计算

$$R_f = 20K_f n_2 W = 105m$$

由于居民区在警戒范围以外，一般飞石不会对它们发生影响。

为防治个别飞石对居民建筑的影响，在施工中采取如下措施：

- 1) 严格控制爆区最小抵抗线方向，使其偏离居民建筑；
- 2) 装药前检查临空面侧炮孔的抵抗线和岩石地质情况，防止抵抗线过小或存在地质薄弱面时采取相应措施；
- 3) 装药中严格控制每个炮孔的装药量，防止因烂孔、过大空隙等因素造成过度装药；
- 4) 确保炮孔填塞质量和填塞长度；
- 5) 严格检查，防止网络敷设中出现错段现象。

### (3) 安全警戒

深孔台阶爆破的安全警戒距离定位 200m。

2. 路堑爆破，垂直与水平比为 1 : 0.3, 3 万立方米。路堑宽 19m,

深 5~7m。f=6~8，请写出设计参数。

答：1.爆破方案

采用深孔台阶爆破，一次开挖成型。由路堑起始部位开挖侧向临空面，逐步开挖。台阶高度 5-7m，采用潜孔钻机钻孔，孔径 90mm，垂直钻孔，采用 70mm 二号岩石乳化炸药装药。边坡采用光面爆破，孔径为 90mm，顺着边坡钻孔，与地面夹角为  $73.3^\circ$ ，采用 32mm 二号岩石乳化炸药装药。

2.爆破参数设计

(1) 主爆孔设计参数

1) 钻孔直径  $d=90\text{mm}$

2) 台阶高度  $H=5-7\text{m}$

3) 超深  $h=(8-12)d$ ，取  $h=1\text{m}$

4) 钻孔深度  $L=H+h=6-8\text{m}$

5) 底盘抵抗线  $W_1=kd(k \text{ 取 } 30)$ ， $W_1=2.7\text{m}$

6) 孔距  $a=(1-2)W_1=1.5 \times 2.7=4\text{m}$

7) 排距  $b=(0.8-1)W_1$ ，取  $b=2.2\text{m}$

8) 堵塞长度  $l_2=(20-30)d=2.5\text{m}$ ，装药长度  $l_1=3.5-5.5\text{m}$

采用 70mm 乳化炸药药卷，线装药密度  $q_1=4\text{kg/m}$ ，单孔装药量为 14-22kg，实际单耗为  $0.34-0.36\text{kg/m}^3$ 。

主爆孔设计参数见下表(爆破过程中根据爆破效果及时调整相关参数)。

H/m	h/m	$W_1/\text{m}$	a/m	b/m	L/m	$l_1/\text{m}$	$l_2/\text{m}$	q/kg.m <sup>-3</sup>	Q/kg
-----	-----	----------------	-----	-----	-----	----------------	----------------	----------------------	------

5-7	1	2.7	4	2.2	6-8	3.5-5.5	2.5	0.34-0.36	14-22
-----	---	-----	---	-----	-----	---------	-----	-----------	-------

### (2)光面爆破设计参数

1) 钻孔直径  $d=90\text{mm}$

2) 钻孔深度  $L=(H+L)/\sin\alpha=6.3-8.3\text{m}$

3) 最小抵抗线  $W_{\min}=(10-20)d$ , 取  $W_{\min}=1.2\text{m}$

4) 孔距  $a=mW_{\min}=(0.6-0.8)W_{\min}$ , 取  $a=1\text{m}$

5) 线装药密度  $q_{\text{线}}=qaW_{\min}$  ( $q$  一般为  $0.15-0.25\text{kg/m}^3$ ), 取  $q_{\text{线}}=200\text{g/m}$

6) 堵塞长度  $l_2=1\text{m}$

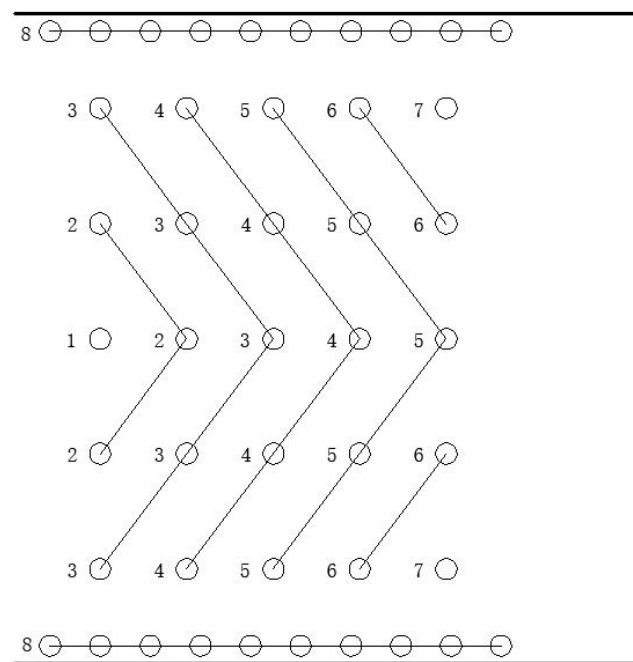
7) 单孔装药量  $Q=L\cdot q_{\text{线}}=1.2-1.6\text{kg}$

光面爆破孔设计参数汇总见下表所示。

H/m	h/m	L/m	$W_{\min}/\text{m}$	a/m	$l_2/\text{m}$	$q_{\text{线}}/\text{g}\cdot\text{m}^{-1}$	Q/kg
5-7	1	6.3-8.3	1.2	1	1	200	1.2-1.6

### 3.炮孔布置图

主爆孔孔距为  $4\text{m}$ , 主爆孔距光爆孔  $1.5\text{m}$ , 每个断面共布置 5 个主爆孔。V 行起爆。

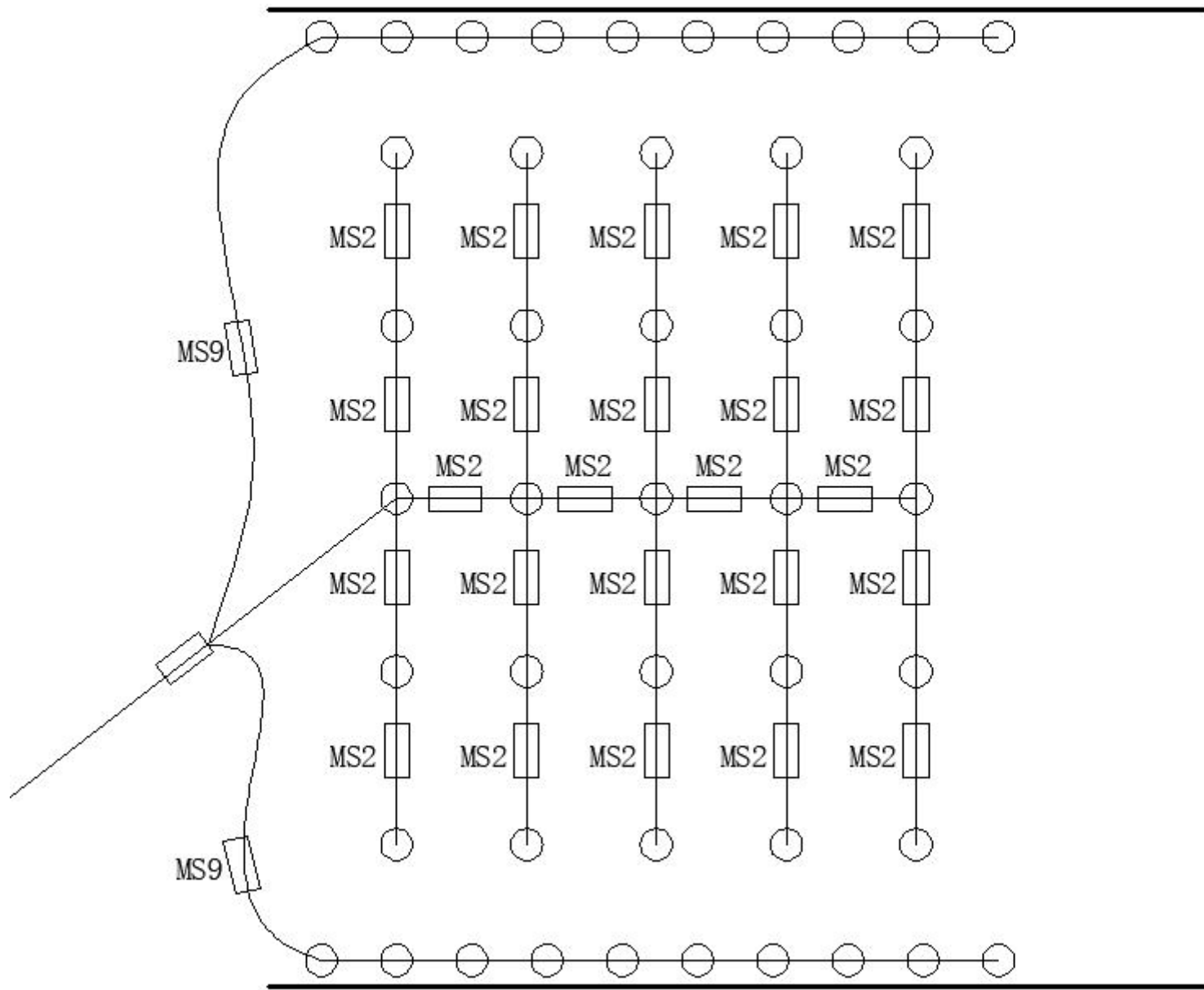


炮孔平面布置及起爆顺序

### 4.爆破网路设计图

采用导爆管雷管进行网路连接, 孔内均放置 MS1 导爆管雷管, 孔间采用 MS2 雷管接力连接, 光面爆破孔与主爆孔同网起爆, 光爆

孔采用导爆索连接，采用 MS9 延期连接接力，光爆孔延期主爆孔 160ms 起爆。



## 5. 爆破安全设计

- (1) 爆破振动计算 (略)
- (2) 飞石控制 (略)
- (3) 警戒距离：取 200m。

3. 某办公大楼通讯管线工程，需开挖沟槽长 300m，开挖断面：上口



宽 1.5m，底宽 1.0m，开挖深度 2.0m。周围无其他建筑设施，地势平坦，岩石为砂岩，中等风化，裂隙不发育，坚固性系数  $f=7\sim 9$ 。

### 答：1.爆破方案

采用浅孔爆破，一次开挖到底，沟槽边坡采用光面爆破。开挖由两侧向中间推进，保证爆破时有侧向临空面。钻孔直径  $d=40\text{mm}$ ，预裂爆破孔顺边坡钻凿，钻孔角度为  $82.9^\circ$ 。中部钻孔向临空面方向倾斜，按 3:1 的斜度布置，钻孔角度  $71.6^\circ$ ，导爆管雷管进行网路连接，32mm 乳化炸药装药，每次爆破控制在 4-5 排。

### 2.爆破参数设计

#### (1) 光爆孔参数设计

- 1) 钻孔直径  $d=40\text{mm}$
- 2) 台阶高度  $H=2\text{m}$
- 3) 超深  $h=(0.1-0.15)H$ ，取  $h=0.4\text{m}$
- 4) 钻孔深度  $L=(H+h)/\sin 82.9=2.4\text{m}$
- 5) 底盘抵抗线  $W_{\min}=(15-25)d$ ，取  $W_{\min}=1\text{m}$
- 6) 孔距  $a=(0.6-0.8)W_{\min}$ ，取  $a=1\text{m}$
- 7) 堵塞长度  $l_2=0.5$
- 8) 线装药密度  $q_{\text{线}}=qaW_{\min}$ ，取  $250\text{g/m}$
- 9) 单孔装药量  $Q=q_{\text{线}}=0.25*2.4=0.6\text{kg}$

#### (2) 主爆孔参数设计

- 1) 钻孔直径  $d=40\text{mm}$
- 2) 台阶高度  $H=2\text{m}$

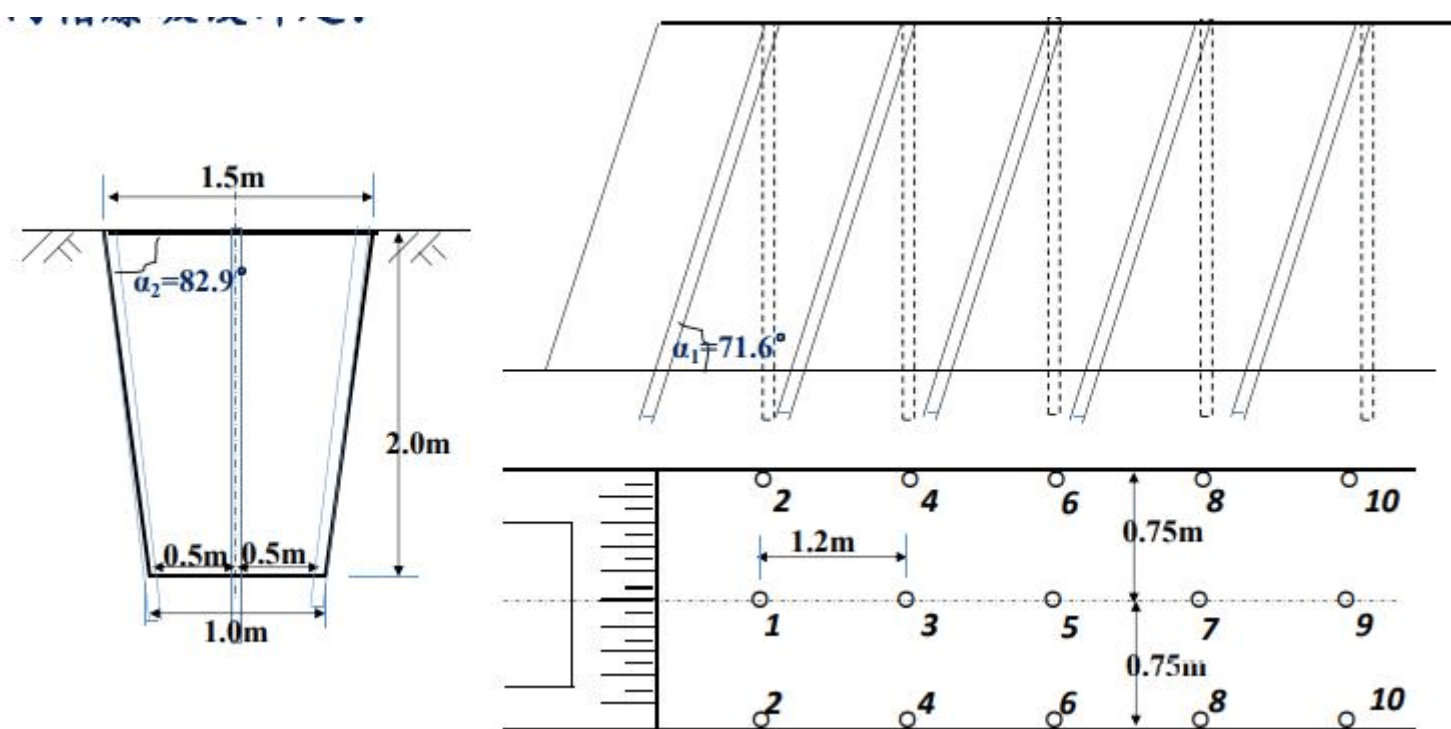


- 3) 超深  $h = (0.1-0.15) H$ , 取  $h=0.4m$
- 4) 钻孔深度  $L = (H+h)/\sin 71.6 = 2.5m$
- 5) 底盘抵抗线  $W_1 = (0.4-1) H$ , 取  $W_1=1m$
- 6) 排距  $b = (0.8-1) W_1$ , 取  $b=1m$
- 7) 堵塞长度  $l_2 = (1/3-2/5) L$ , 取  $l_2=1m$
- 8) 单孔装药量  $Q=1.5kg$  (32mm 乳化炸药线装药密度为  $1kg/m$ )
- 9) 单耗  $q=1.08kg/m^3$  (每个断面装药量为  $2.7kg$ , 断面积  $2.5m^2$ )

爆破设计参数汇总见下表所示 (现场施工过程中, 根据爆破实验结果, 优化调整爆破设计参数)

炮孔类型	H/m	h/m	$W_1/m$	a/m	b/m	L/m	$l_2/m$	$q$ /kg.m <sup>-1</sup> 线	$q/kg.m^{-3}$
主爆孔	2	0.4	1		1	2.5	1	1	1
光面孔	2	0.4	1	1		2.4	0.4	0.25	

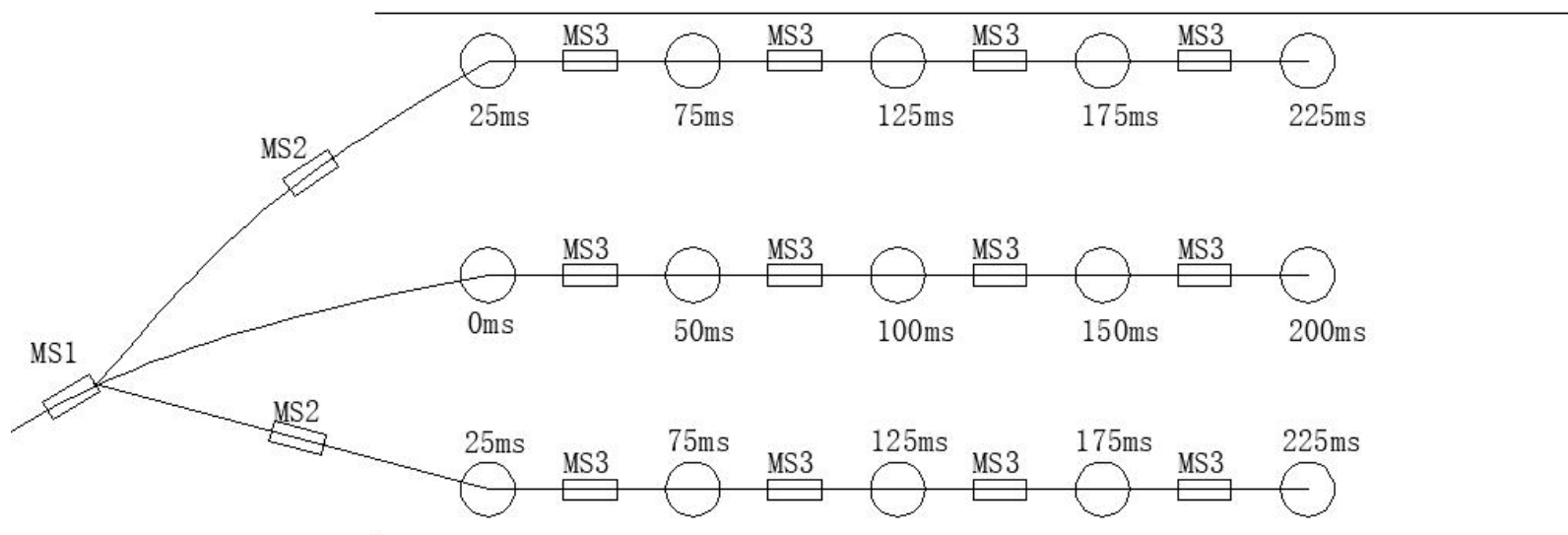
### 3.炮孔布置图



### 4.爆破网路连接图

采用导爆管毫秒延期雷管进行网络连接, 主爆孔孔内采用 MS1 导爆管雷管, 孔外采用 MS3 接力连接, 每次爆破 5 排孔, 光爆孔与

为爆破沟槽爆破效果，每个断面主爆孔起爆后光爆孔起爆，光爆孔孔内采用导爆索连接，孔外采用（50ms）接力连接，如下图所示。



## 5. 爆破安全设计

- (1) 爆破振动计算（略）
- (2) 飞石控制（略）
- (3) 爆破警戒

根据《爆破安全规程》（GB6722-2014）的规定，浅孔台阶爆破在未形成台阶工作面时，警戒距离为 300m，在形成台阶工作面后，警戒距离为 200m。

4. 某办公大楼通讯管线工程，需开挖沟槽长 ，开挖断面：上口

，底宽 2.0m，开挖深度 2.0m。周围无其他建筑设施，地势平坦，岩石为砂岩，中等风化，裂隙不发育，坚固性系数  $f=7\sim 9$ 。

答：结题思路同上题。（主爆孔布置两排孔，周边为光爆孔）

某煤矿巷道断面形状为直墙半圆拱形，掘进断面墙高 1.6m，宽度 4.6m，穿过的岩层主要为页岩，坚固性系数  $f=6-8$ 。施工采用 YT-28 型气腿式风动凿岩机钻孔。

答：一、开挖方法

根据题意，巷道围岩为页岩， $f=6-8$ 。采用全断面一次性开挖成型的施工方法。钻孔直径  $d=42\text{mm}$ ，使用 2 号岩石乳化炸药，药卷直径  $d_1=32\text{mm}$ ，300mm 长，300g，线装药密度  $q_1=1\text{kg/m}$ 。

二、巷道断面积  $S=4.6 \times 1.6 + \pi R^2/2=15.67\text{m}^2$ ，取循环进尺 1.8m，炮孔利用率  $\eta=0.9$ ，孔深  $L=2\text{m}$ 。

三、炮孔布置

1. 掏槽孔：楔形掏槽，布 3 组掏槽孔，掏槽孔排距 0.5m，掏槽角  $75^\circ$ ；掏槽位置：断面的中央偏下，并考虑辅助孔的布置较均匀。掏槽孔数：6 个，炮孔长度：2.3m。

2. 周边孔：离周边 0.1m 位置。直墙孔孔距取 0.6m，孔数为 6 个；底孔：孔数 8 个；拱顶孔距 0.59m，孔数 11 个；炮孔长度：直墙孔、拱顶孔 2m，底孔：2.2m。

3. 辅助孔：在掏槽孔与周边孔之间均匀布置辅助孔，孔排距 0.6-0.8 孔数为 9 个，炮孔长度为 2m。

## 五、药量计算

掏槽孔：按装药系数 0.65 计算，单孔装药量  $Q=1.5\text{kg}$ ，装 5 支药，堵塞 0.8m。

2. 周边孔：直墙孔、拱顶孔按装药系数 0.5 计算，单孔装药量  $Q=1\text{kg}$ ，取  $Q=0.9\text{kg}$ ，装 3 支药，堵塞长度 1.1m；底孔按装药系数 0.65 计算，单孔装药量  $Q=1.43\text{kg}$ ，取  $Q=1.35\text{kg}$ ，装 4.5 支药，堵塞长度 0.85m。

3. 辅助孔：按装药系数 0.6 计算，单孔装药量  $Q=1.2\text{kg}$ ，装 4 支药，堵塞长度 0.8m。

爆破参数表

名称	编号	孔深/m	孔数	单孔装药量	总装药量	爆破顺序	装药结构
掏槽孔	1-6	2.3	6	1.5	9	1 段	连续柱状
辅助孔	7-15	2	9	1.2	10.8	2-5 段	连续装药
直墙孔	16-21	2	6	0.9	5.4	6 段	连续装药
拱顶孔	22-32	2	11	0.9	9.9	7 段	连续装药
底 孔	33-40	2.2	8	1.35	10.8	8 段	连续装药
合计			40		45.9		

## 六、设计校核

### 1. 孔数计算

$$= \square \sqrt{\square}$$

$S=15.67\text{m}^2$ ， $f=6-8$ ，带入计算得到  $N=38-42$ ，实际布孔 40 个，计算值与实际布孔数符合。

2. 单耗计算： $q = 1.1k_0 \sqrt{\frac{f}{s}}$

$$q_0 = 525 / 260 = 2.01, f = 6-8 \text{ 带入, 得 } q = 1.37-1.58 \text{ kg/m}^3$$

4. 爆破开挖体积  $V = 15.67 \times 1.8 = 28.21$  总药量  $Q = 45.9 \text{ kg}$ , 实际单耗为  $1.63 \text{ kg/m}^3$ 。实际单耗符合与理论值符合。

### 七、装药结构

连续柱状装药。

### 八、起爆网路

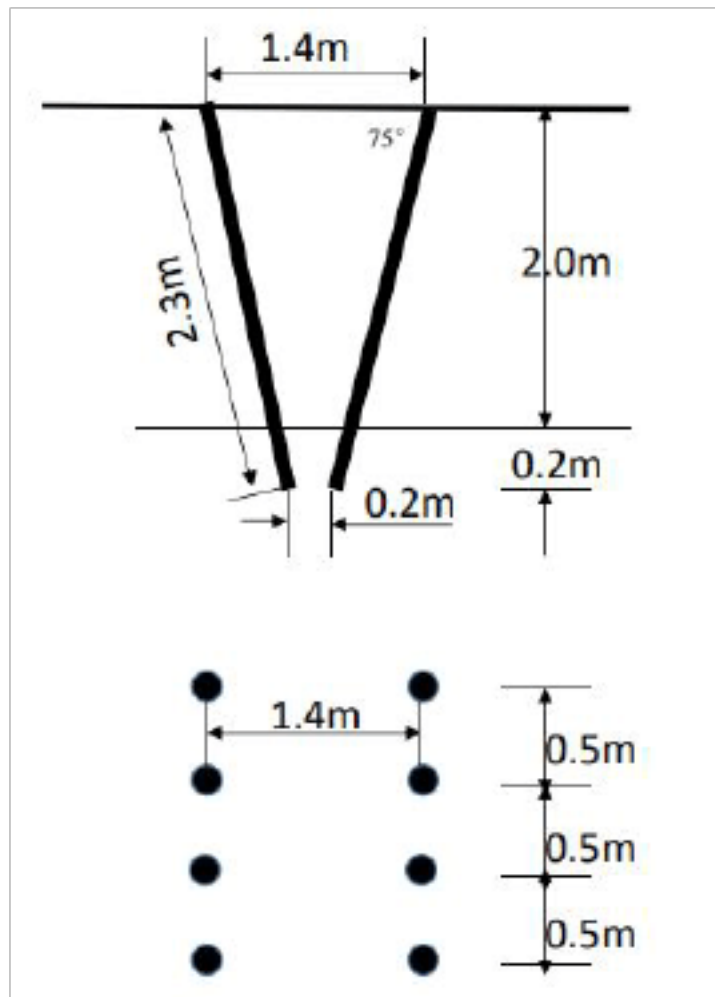
采用导爆管雷管孔内延期起爆网路, 起爆顺序为掏槽孔 (MS1) — 辅助孔 (MS2-5) — 直墙孔 (MS6) — 拱顶孔 (MS7) — 底孔 (MS8)。

爆破网路连接图 (略)。

6. 某新建桥梁的主桥墩基坑需采取爆破方法开挖, 开挖尺寸为长  $11 \text{ m}$ , 宽  $7 \text{ m}$ , 深  $9 \text{ m}$ , 开挖岩体为石灰岩, 节理不发育, 普氏系数  $f = 8 \sim 10$ , 无地表水, 不考虑地下水的影响。周围环境为: 新建桥梁一侧与既有老桥并排, 梁桥相距  $100 \text{ m}$ , 另外三面为农田。

答: 一、爆破方案

主桥墩尺寸为  $11 \text{ m} \times 7 \text{ m} \times 9 \text{ m}$ , 采用立井浅孔爆破施工方法, 钻孔直径  $d = 40 \text{ mm}$ , 使用乳化炸药, 药卷直径  $d_1 = 32 \text{ mm}$  (每卷长  $30 \text{ cm}$ , 重  $300 \text{ g}$ ), 导爆管毫秒雷管起爆网路。掏槽方式选用楔形掏槽, 为保证开挖轮廓面的平整, 周边采用光面爆破。



钻孔直径  $d=40\text{mm}$

## 2. 炮孔深度

(1) 取炮孔深度  $L=2.0\text{m}$ ，炮孔利用率  $\eta=0.85$

(2) 掏槽孔 超深  $0.2\text{m}$ ，夹角为  $75^\circ$ ，孔深为  $2.2/\sin 75^\circ=2.3\text{m}$

(3) 辅助孔 孔深  $2\text{m}$

(4) 周边孔 孔口距轮廓  $0.1-0.2\text{m}$ ， $0.05\text{m}$

深  $2\text{m}$

## 3. 孔排距

(1) 最小抵抗线  $W=20-30d$ ， $W=0.8\text{m}$

(2) 掏槽孔 共布置三组，孔底距为  $0.2\text{m}$

离为  $1.4\text{m}$ ， $0.5\text{m}$

(3) 辅助孔  $a \times b=0.82\text{m} \times 0.8\text{m}$ ， $0.5\text{m}$

(4) 周边孔  $a=0.6\text{m}$

以上内容仅为本文档的试下载部分，为可阅读页数的一半内容。如要下载或阅读全文，请访问：<https://d.book118.com/396201225143010045>