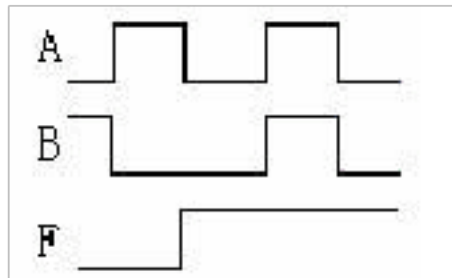




(一) 单选题

1. 已知逻辑变量 A、B、F 的波形图如下图所示，F 与 A、B 的逻辑关系是()。



(A)  $F=AB$

(B)  $F=A \oplus B$

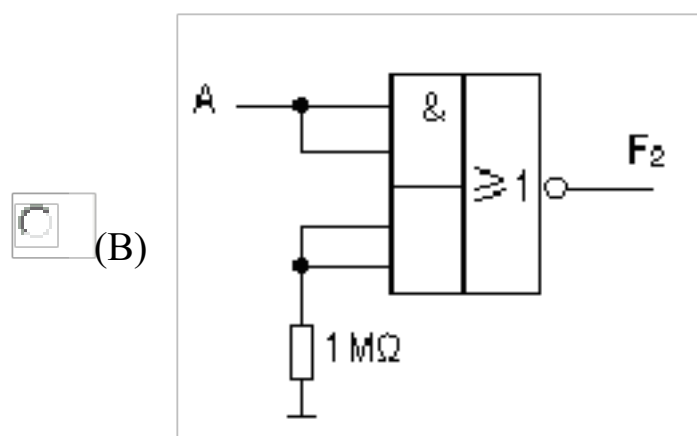
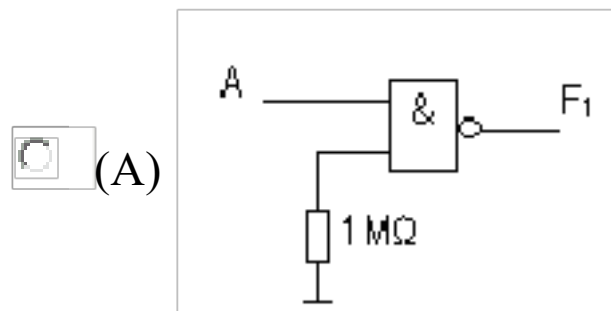
(C)  $F=A \odot B$

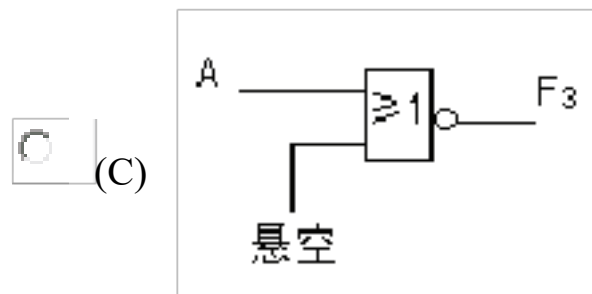
(D)  $F=A+B$

参考答案:

(C)

2. 能实现  $F=\bar{A}$  功能 TTL 门电路是()。





参考答案:

(A)

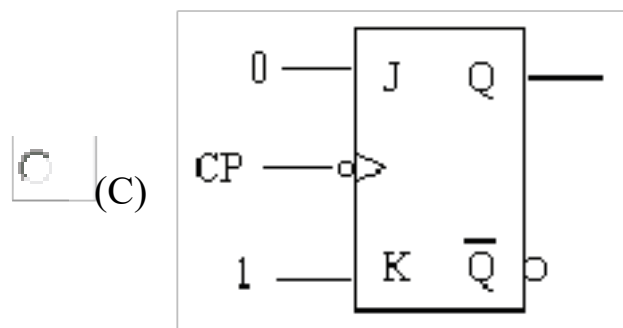
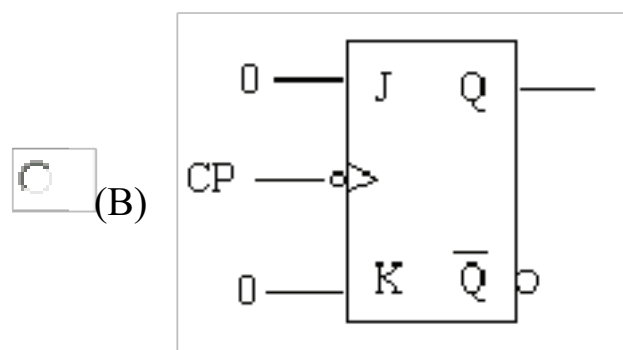
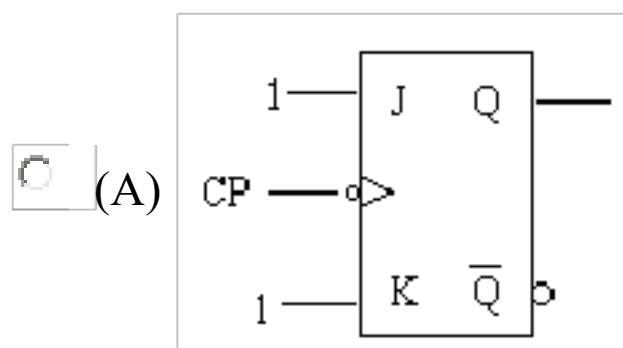
3. 在下列逻辑电路中，不是组合逻辑电路的有()。

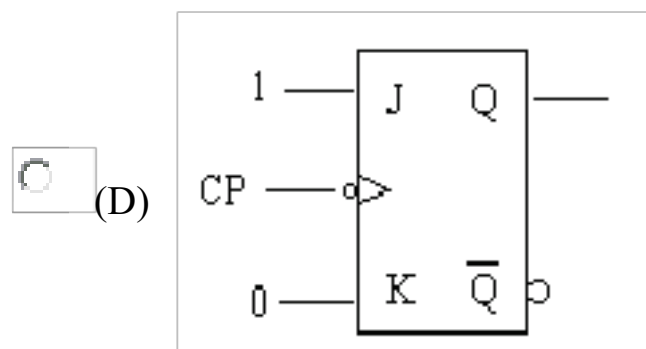
- (A) 译码器     
  (B) 编码器     
  (C) 全加器     
  (D) 寄存器

参考答案:

(D)

4. 电路输出初态为 0，CP 脉冲到来后输出恒为 1 的电路为()。





参考答案:

(D)

5. 逻辑函数  $F(A, B, C) = A \oplus B + \bar{A} \bar{C}$  的最小项表达式为 ()。

(A)  $F = \sum m(0, 2, 5, 7)$

(B)  $F = ABC + \bar{A} \bar{C}$

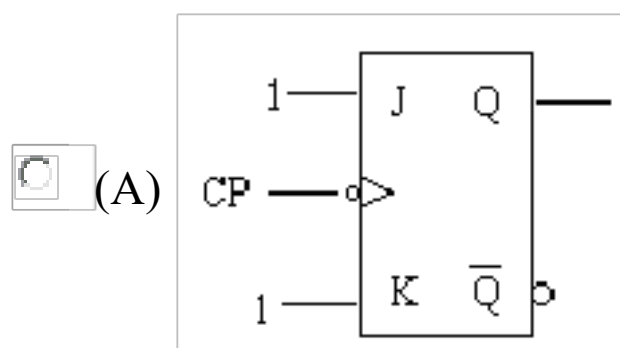
(C)  $F = \sum m(1, 3, 6)$

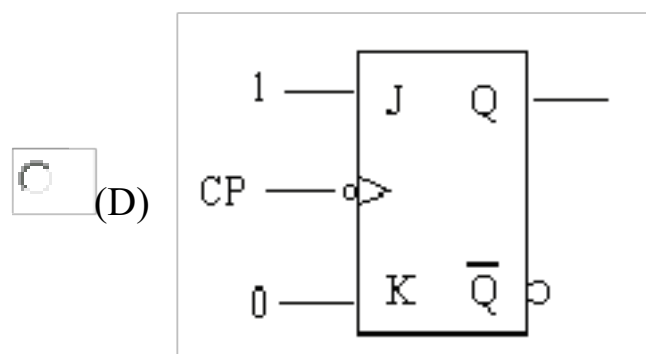
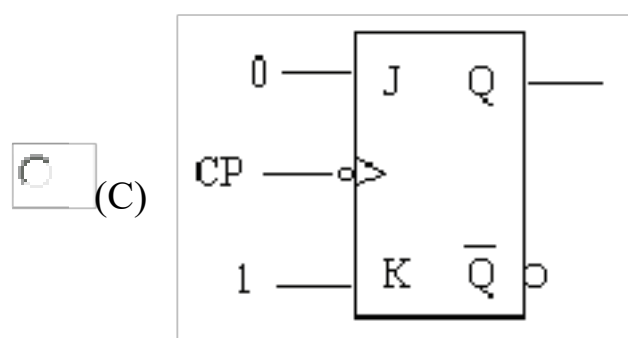
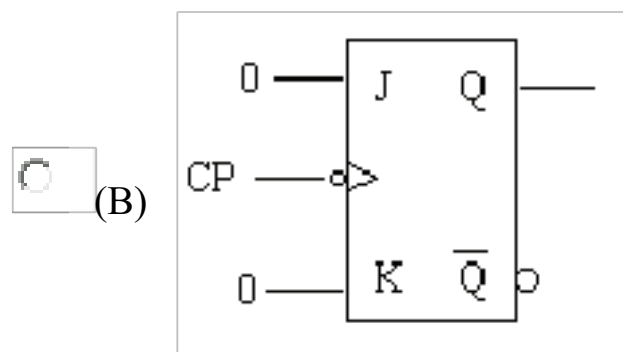
(D)  $F = \sum m(0, 1, 2, 6, 7)$

参考答案:

(D)

6. 能够实现  $Q^{n+1} = \bar{Q}^n$  功能的电路为 ()。





参考答案:

(A)

7. 以下说法中, 哪种是正确的()。

(A) 一个逻辑函数的全部最小项之和恒等于 1

(B) 一个逻辑函数的全部最大项之和恒等于 1

(C) 一个逻辑函数的全部最小项之积等于 1

参考答案:

(A)

8. 逻辑函数  $F(A, B, C, D) =$

$\sum m(1, 4, 5, 9, 13) + \sum d(12, 14, 15)$  的最简与或式为()。



(A)  $F = AB + \bar{C}D$

(B)  $F = B\bar{C} + \bar{C}D$

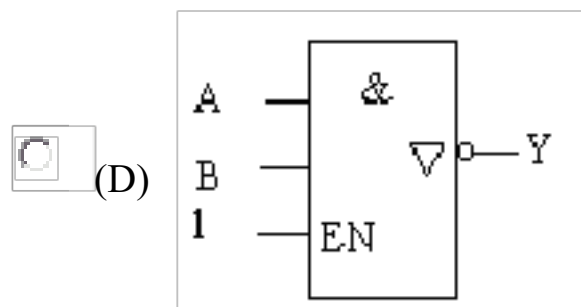
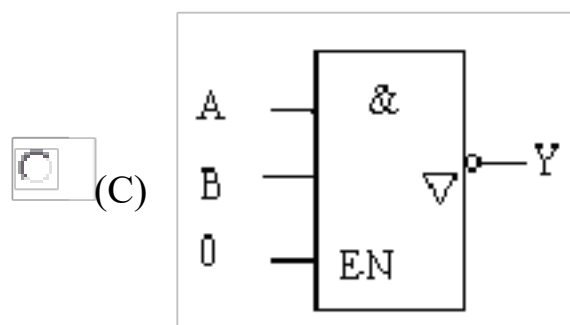
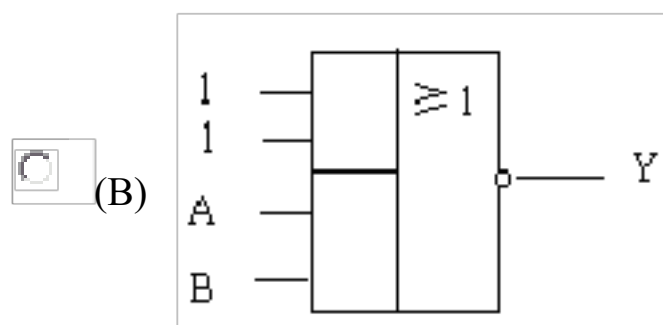
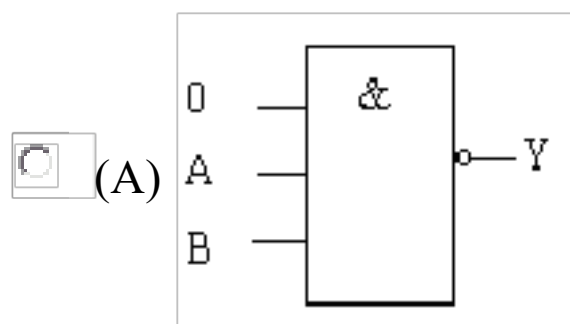
(C)  $F = C\bar{D} + \bar{B}C$

(D)  $F = A\bar{C} + \bar{C}D$

参考答案:

(B)

9. 能实现  $Y = \overline{AB}$  的电路为()。



参考答案:



(D)

10.  $Z = \overline{A+B+C}$  的反函数为()。

(A)  $\bar{Z} = A \cdot B \cdot C$

(B)  $\bar{Z} = \overline{A \cdot B \cdot C}$

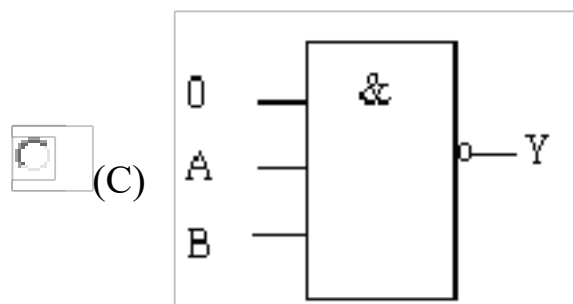
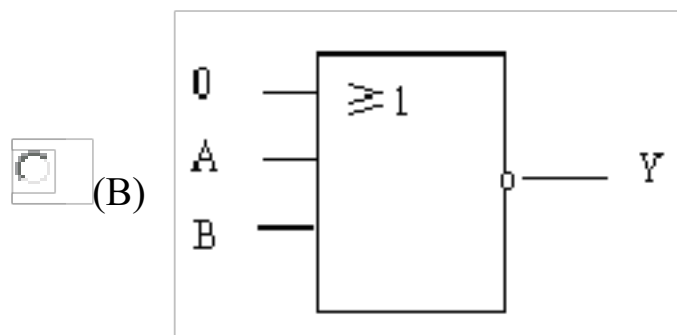
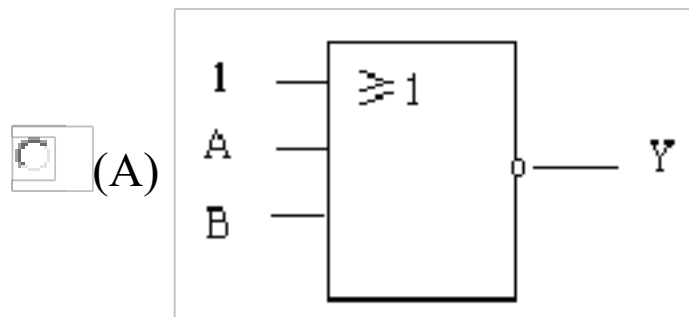
(C)  $\bar{Z} = A+B+C$

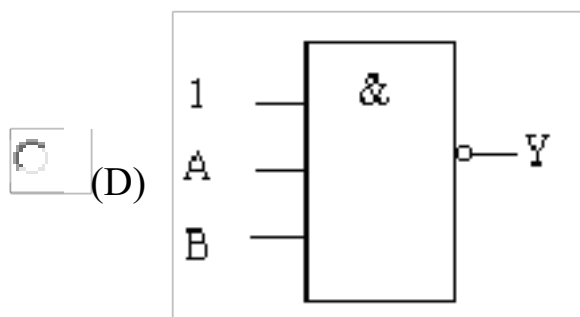
(D)  $\bar{Z} = \overline{\overline{A+B+C}}$

参考答案:

(C)

11. 不论输入信号 A、B 为何值, 输出  $Y = \overline{A+B}$  的电路为()。





参考答案:

(B)

12. 数字信号和模拟信号的不同之处是()。

(A) 数字信号在大小上不连续、时间上连续, 而模拟信号则相反

(B) 数字信号在时间上不连续、大小上连续, 而模拟信号则相反

(C) 数字信号在时间和大小上均不连续, 而模拟信号则相反

参考答案:

(C)

13. 对于 TTL或门闲置输入端的处理, 可以()。

(A) 接电源

(B) 接地

(C) 悬空

参考答案:

(B)

14. 欲使 JK 触发器按  $Q^{n+1}=Q^n$  工作, 可使 JK 触发器的输入端()。

(A)  $J=K=0$

(B)  $J=Q, K=\bar{Q}$

(C)  $J=\bar{Q}, K=Q$

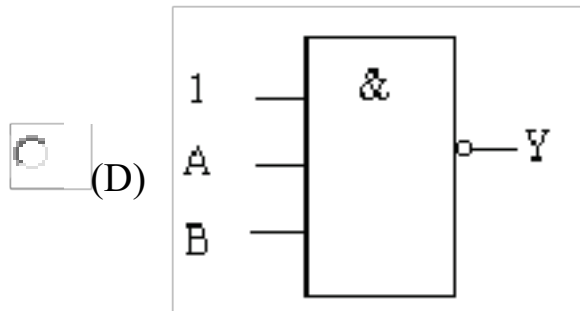
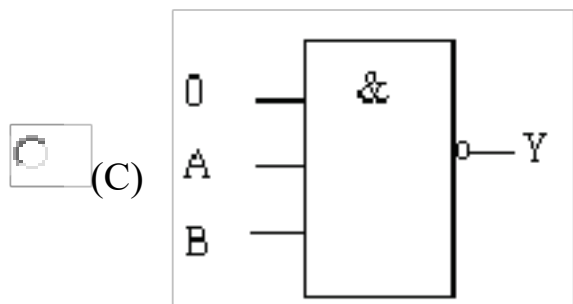
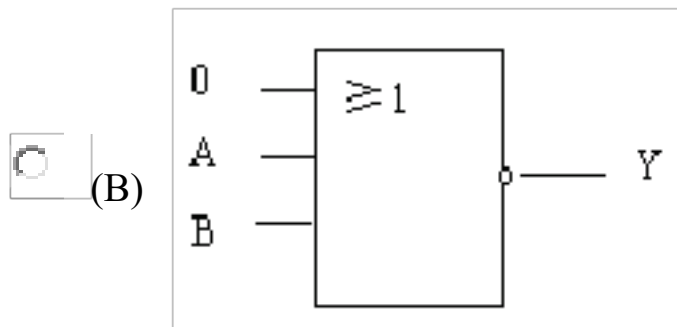
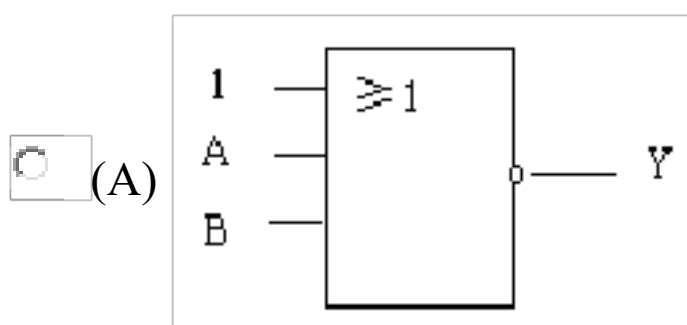


(D)  $J=K=1$

参考答案:

(A)

15. 不论输入信号 A、B 为何值，输出 Y 恒为 1 的电路为 ( )。



参考答案:

(C)

16. 若在编码器中有 50 个编码对象，则要求输出二进制代码位数为 ( ) 位。

(A) 5

(B) 6

(C) 10

(D) 50





参考答案:

(B)

17. 若 3 位二进制加法计数器正常工作时, 由 000 状态开始计数, 则经过 10 个输入计数脉冲后, 其状态变为()。

- (A) 000    
  (B) 010    
  (C) 110    
  (D) 001

参考答案:

(B)

18. 一个 TTL同或门 (输入端为 A、B) 当作反相器使用, 则 A、B 端应()。

- (A) A 或 B 中有一个接 1    
  (B) A 或 B 中有一个接 0    
  (C) A 和 B 并联使用

参考答案:

(B)

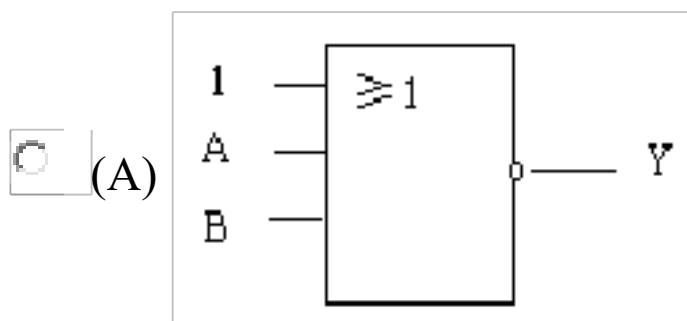
19. 多谐振荡器有 () 个稳态。

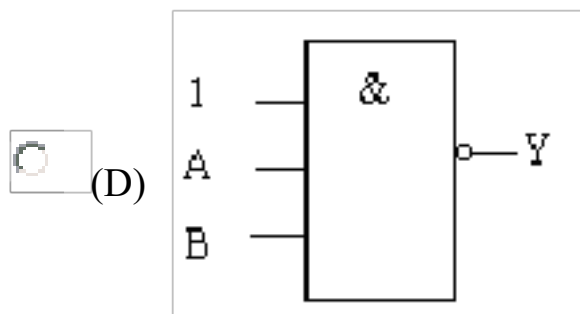
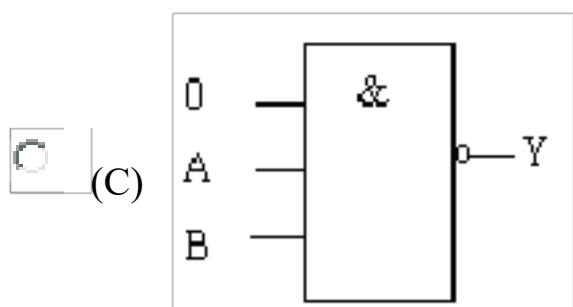
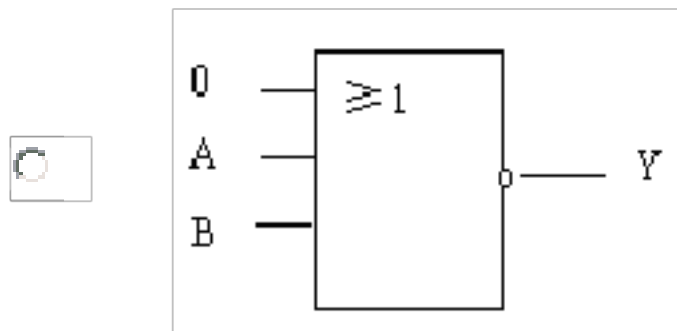
- (A) 1    
  (B) 2    
  (C) 0

参考答案:

(C)

20. 不论输入信号 A、B 为何值, 输出 Y 恒为 0 的电路为()。



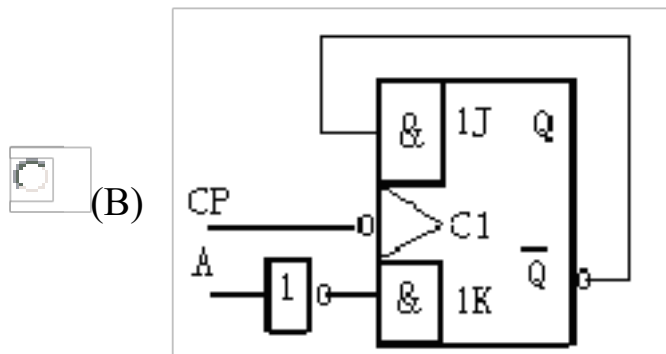
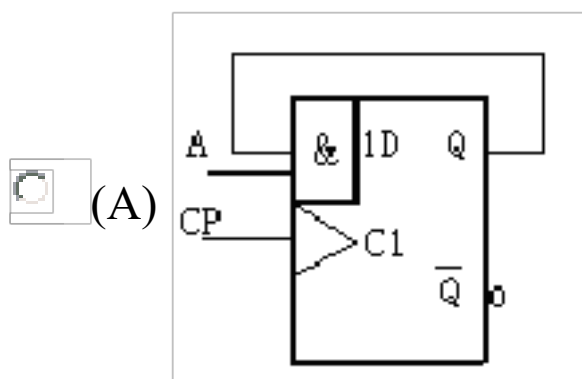


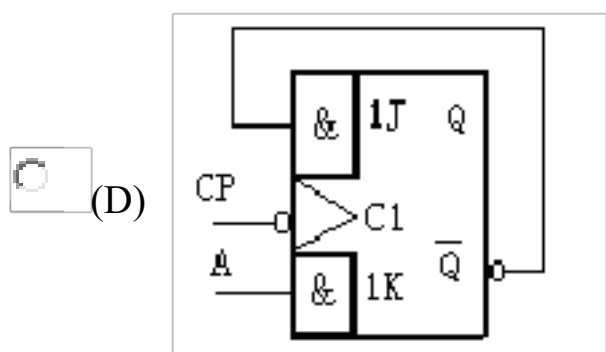
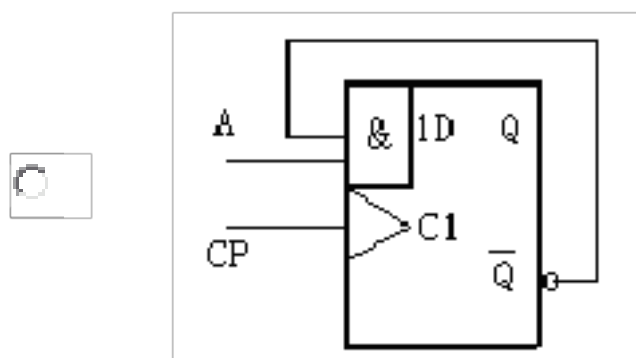
参考答案:

(A)

21.

如下触发器电路，能够实现  $Q^{n+1} = \bar{A} + Q^n$  功能的电路是()。





参考答案:

(D)

22. 由  $n$  个触发器构成的移位寄存器, 组成扭环形计数器时, 其进位模为 ()。

- (A)  $n$     
  (B)  $2n$     
  (C)  $n^2$     
  (D)  $2n$

参考答案:

(B)

23. 下列触发器中对输入信号没有约束条件的是 ()。

- (A) 基本 RS 触发器    
  (B) 主从 RS 触发器    
  (C) 主从 JK 触发器

参考答案:

(C)

24. 与  $Z = ABC$  相等的表达式为 ()。

- (A)  $Z = \overline{A \cdot B \cdot C}$

以上内容仅为本文档的试下载部分，为可阅读页数的一半内容。如要下载或阅读全文，请访问：<https://d.book118.com/406022240014010214>