

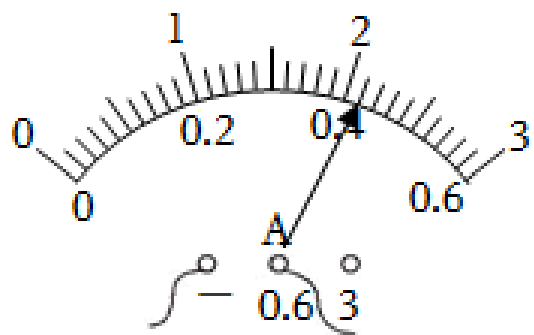
2023 年山东省济南市莱芜区中考物理二模试卷

一、单选题（本大题共 10 小题，共 20.0 分）

1. 新冠疫情在国内已基本得到控制，但在境外一些地区出现了蔓延态势，疫情还需注意防控。已知“新冠病毒”的直径约为 $0.1\ \mu\text{m}$ ，下列微观粒子尺度最小的是()
A. 电子 B. 原子 C. 分子 D. 新冠病毒
2. 如图所示是氢弹爆炸时的场景，氢弹的原理是()



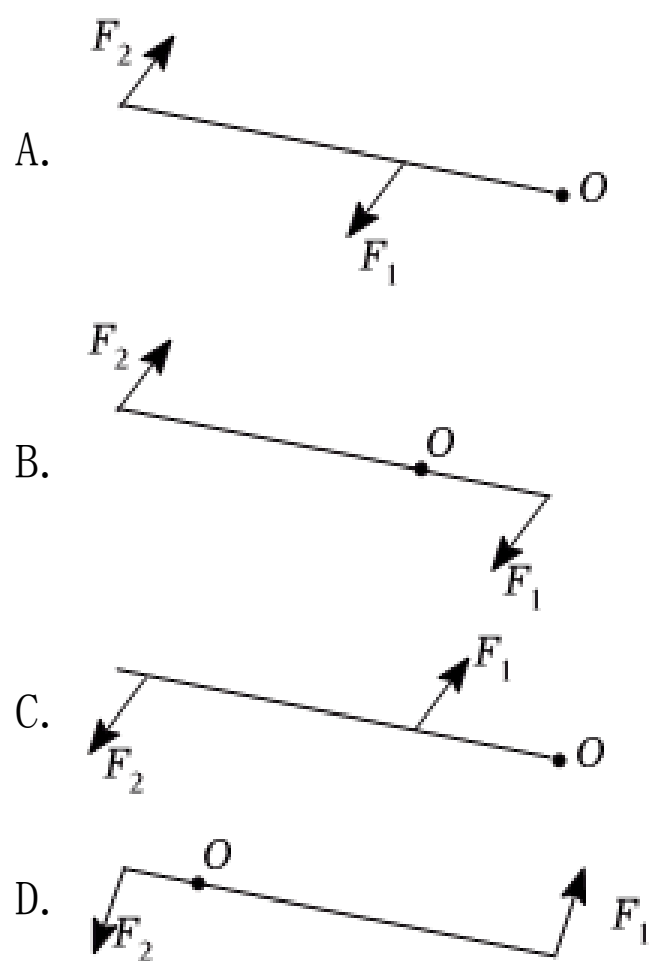
- A. 链式反应 B. 核裂变 C. 电磁感应 D. 核聚变
3. 如图所示的电表的读数是()



- A. 2.1 B. 2.1 C. 0.41 D. 0.42
4. “清明节”期间我市普降春雨，主要是气象部门利用设备向空中抛撒干冰(固态二氧化碳)，实现了大面积的人工增雨，此过程中干冰所发生的的物态变化是()
A. 熔化 B. 液化 C. 升华 D. 汽化
 5. 下列四个情景中，是通过热传递的方式改变物体内能的是()



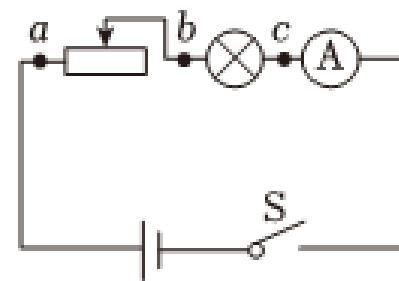
6. 骨骼、肌肉和关节构成了人体的运动系统，最基本的运动都是由骨骼绕关节转动产生的，其模型就是杠杆。如图当手提哑铃向上运动时，下列能正确表示其工作原理的是()



7. 由于地球自转，我们所在的地面以大约 360° / 天的速度运动着，如果我们从地面竖直向上跳起并且跳得很高，由于地球仍然在转动着，当我们落回地面时(忽略空气阻力)，会落在起跳点的()

- A. 前方 B. 后方 C. 原地 D. 一侧

8. 如图所示的电路，闭合开关后小灯泡不亮，电流表无示数。将电压表接在 a 两点间时有示数，接在 b 两点间时无示数，其故障可能是()



A. 小灯泡断路 B. 滑动变阻器断路 C. 小灯泡短路 D. 滑动变阻器短路

9. “珍爱生命，远离危险！”不安全用电会带来很大的危害，甚至会危及生命，下列做法中符合安全用电原则的是()

- A. 当发现有人触电时，应首先切断电源再进行施救
- B. 当插头处的绝缘皮破损但不影响供电时仍可使用
- C. 同一个插排上可以同时使用多个大功率的用电器
- D. 电冰箱使用两线插头和两孔插座时也能正常工作

10. 某兴趣小组调查车祸的危害时发现，由于汽车严重超速超载发生的交通事故，造成的伤亡都非常惨重，针对这一现象，结合学过的“动能”的知识，提出了一系列问题，其中最具有探究价值且易于探究的科学问题是()

- A. 汽车的动能大小与哪些因素有关
- B. 物体的动能大小与哪些因素有关
- C. 物体的动能大小与物体的质量和速度是否有关
- D. 物体的动能大小与物体的质量和速度有什么关系

二、多选题（本大题共 5 小题，共 20.0 分）

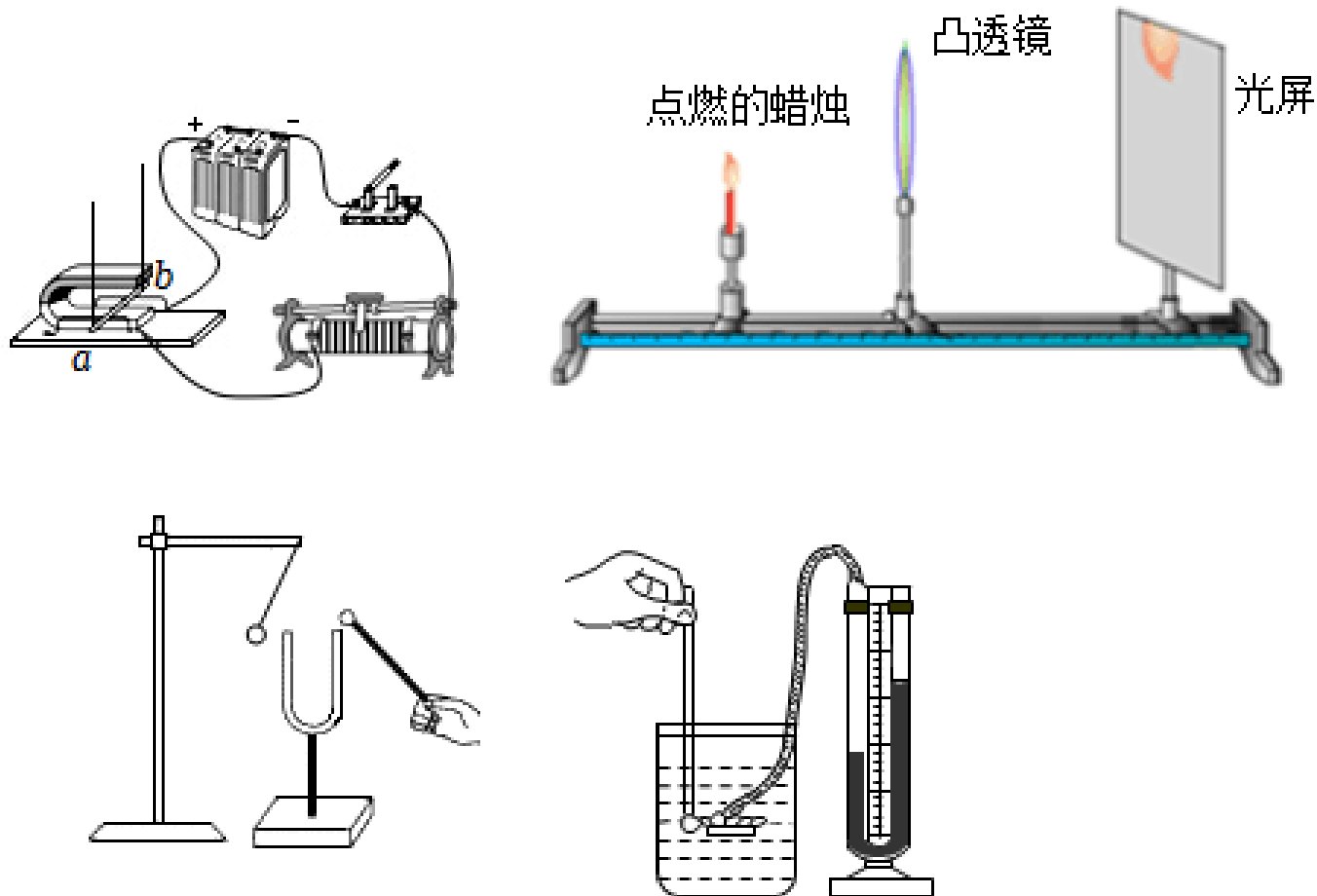
11. 下列估测值最接近生活实际的是()

- A. 教室内节能灯工作时电流约 0.2 B. 正常人脉搏跳动一次时间约是 1
- C. 一枚一元硬币的重力大约是 6 D. 光在真空中的速度是 3×10^5 /

12. 所有推动社会发展的科学知识和规律，都是经过众多科学家长期艰苦地科学探究得来的，下列关于科学家及其发现的陈述，符合物理学发展历史的是()

- A. 法拉第经过长期不懈努力，通过实验发现了电流的磁效应
- B. 帕斯卡通过对裂桶实验的研究，得出液体压强与深度有关
- C. 欧姆通过研究电流与电压、电阻的关系，归纳出欧姆定律
- D. 牛顿总结了伽利略等人的研究成果，概括出牛顿第一定律

13. 在实验过程中当实验现象或效果不明显时，要对实验进行优化改进，下列优化措施能使效果更明显的是()

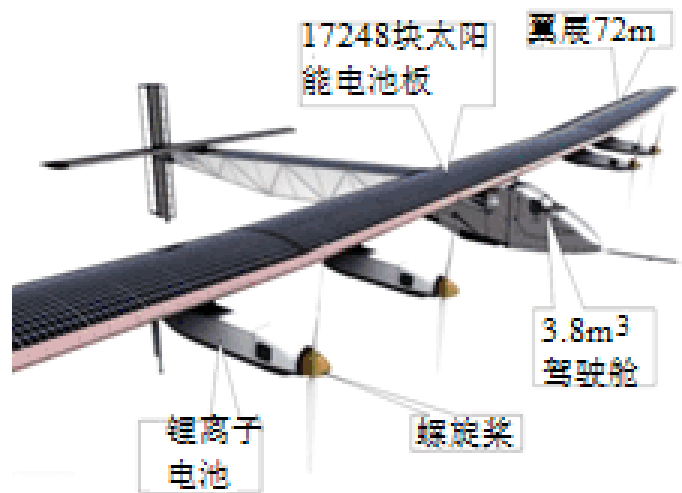


- A. 探究磁场对电流的作用时，为了使实验现象更明显，换用磁性更强的磁体
- B. 探究凸透镜成像规律时，为使像更清晰稳定，用 灯 型光源代替蜡烛
- C. 探究声音产生条件时，为使现象更明显，用悬挂的的小球轻触发声的音叉
- D. 探究液体压强的特点时，为使实验现象更明显，压强计的 形管越细越好

14. 古诗词是中华民族文化的瑰宝，下列诗词中所蕴涵的物理知识说法中正确的是()

- A. “一道残阳铺水中，半江显瑟半江红”，“铺水中”是由于光的直线传播现象形成的
- B. “碧玉妆成一树高，万条垂下绿丝综”，“垂下”是因为柳条受到了垂直向下的重力
- C. “两岸青山相对出，孤帆一片日边来”，“青山相对出”是以孤舟作为参照物判断的
- D. “臣心一片磁针石，不指南方不肯体”，“指南”是因磁针南极受地磁场的作用指南

15. 世界最大、最先进的太阳能飞机——“阳光动力2号”翼展达到72米，庞大的机翼给了飞机足够的升力，质量却只有2.3吨，这是因为飞机的各个部件都使用了超轻的材料，机翼上镶有大量太阳能电池板，吊舱中还安装了锂离子电池。与电池相匹配的四台13千瓦的电动机，可达到97%的效率，实现最高时速143 ，飞机还搭载无线信号接收器机，可随时与地面联络。以下说法正确的是()



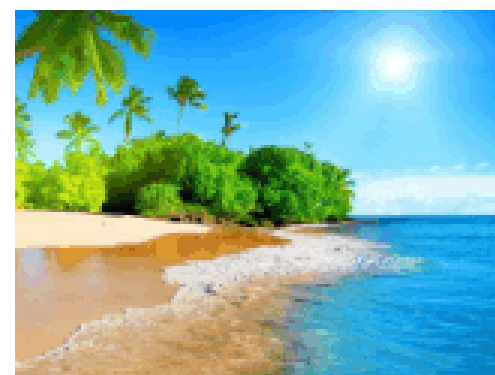
- A. 机翼给飞机升力，是利用流体的流速越大压强越小的原理来工作的
- B. 飞机上还搭载无线信号接收器机，是利用超声波实现与地面联络的
- C. 飞机各个部件使用了超轻的材料，是指使用的制造材料的密度很小
- D. 电动机的效率可达97%，指电动机消耗的电能有97% 转化为机械能

三、填空题（本大题共 4 小题，共 16.0分）

16. 《中华人民共和国噪声污染防治法》自2022年6月5日起施行，禁止在法定休息日、节假日全天、工作日12到14点、18点到次日8点进行装修，这是通过_____来控制噪声的；在医院、图书馆等许多公共场所，常有如图所示的标志，这主要是通过减小声音的_____来减弱噪声污染的。



17. 白天，地表受太阳辐射而增温，陆地表面砂石比海水的小得多，陆地升温比海洋_____得多，热空气向上抬升，冷空气下沉并在近地面流向附近较热的陆地，形成海风。



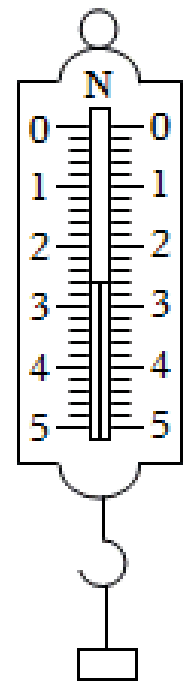
18. 汽车制动时，由于摩擦，机械能转化成了轮胎、地面和空气的_____能，这些消耗的能量不能再自动地用来驱动汽车，这是因为能量的转化和转移都是有_____性的。

19. 如图所示是、两队进行拔河比赛时的场景，若队获胜，此时队对队的拉力与队对队的拉力的关系：_____（选填“>”、“<”或“=”）；老师一般要求参赛同学穿较新的运动鞋，这是通过改变_____的方法改变摩擦力。



四、作图题（本大题共 2 小题，共 6.0 分）

20. 把物体挂在弹簧测力计下，静止时的示数如图所示，请画出物体所受拉力的示意图。



21. 自动售货机被称为24小时营业的微型超市，它不受时间、地点的限制，售货方式灵活、方便，使用手机扫码使开关闭合或投币使开关闭合，均能启动电动机完成自动售货，请设计出这种“自动售货”的电路图。



五、实验探究题（本大题共 3 小题，共 20.0 分）

22. 在“探究平面镜成像的特点”实验中：

(1)琳琳同学准备了白纸、玻璃板、光屏和 _____、_____ 两只完全相同的蜡烛，还需要的测量工具是 _____ ；

(2)在玻璃板前放置点燃的蜡烛 _____，拿蜡烛 _____ 在玻璃板后面移动，人眼应在玻璃板的 _____ (选填“左侧”或“右侧”)观察，使蜡烛 _____ 与蜡烛 _____ 的像完全重合，实验中发现无论怎样移动蜡烛 _____ 也不能与蜡烛 _____ 的像完全重合，造成这种现象的原因是 _____ ；

(3)要判断所成的像是实像还是虚像，下列操作正确的是_____；(填序号)

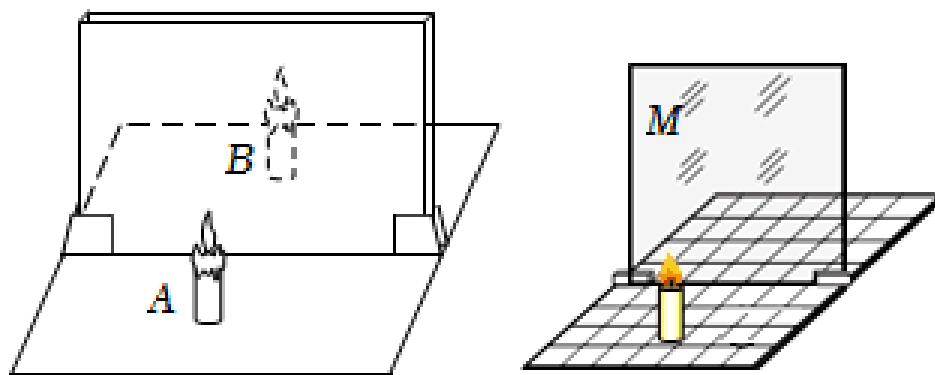
- A.将光屏放在未点燃蜡烛位置，直接观察光屏上是否成像
- B.将光屏放在点燃蜡烛的位置，直接观察光屏上是否成像
- C.将光屏放在未点燃蜡烛位置，透过玻璃板观察光屏上是否成像

(4)小芳改进了实验，将玻璃板和蜡烛下面的白纸换成方格纸重复上述(2)的做法，其主要目的是便于_____；

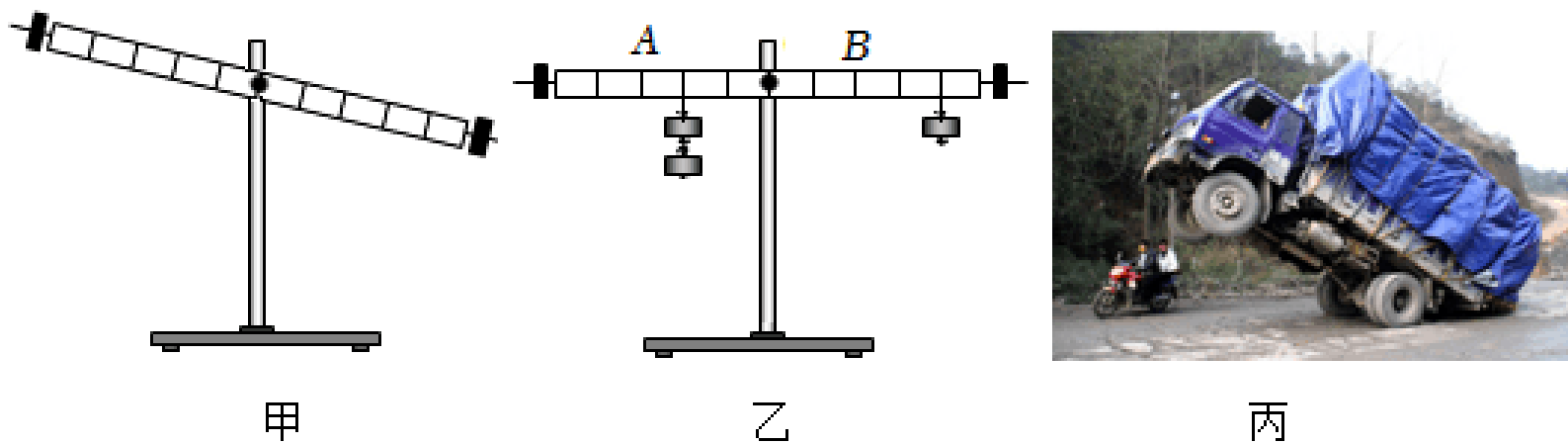
(5)按照正确的实验方法，改变蜡烛的位置，测量并记录了一组数据，如表所示：

物距 ()	5.0	6.0	7.0	8.0
像距 ()	4.5	5.5	6.5	7.5

然后得出像距小于物距的结论，错误原因在于_____。



23. 小红在“探究杠杆的平衡条件”实验中：



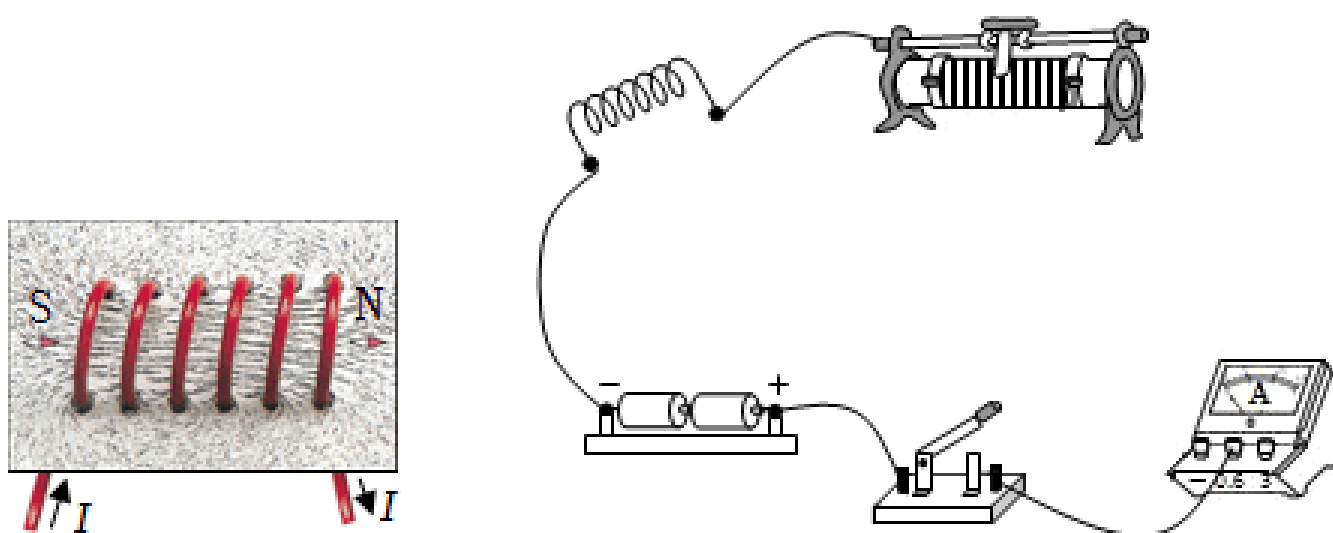
(1)没有挂钩码时，杠杆静止时的状态如图甲所示，为了使杠杆在水平位置平衡，平衡螺母应向_____移动，调整完成后，在杠杆两侧挂上钩码，移动钩码的位置，使杠杆重新平衡如图乙所示，记录相应的数据，为了使得到的实验结论具有普遍性，小红应_____进行实验，并把相应数据记录下来；

(2)小丽得到的实验数据如下表所示，分析得出了杠杆平衡的条件是：“动力 + 动力臂 = 阻力 + 阻力臂”，造成这一错误结论的原因是小丽在实验操作过程中_____；

实验序号	动力 F_1 /	动力臂 L_1 /	阻力 F_2 /	阻力臂 L_2 /
1	1	0.2	1	0.2
2	1.5	0.1	1.5	0.1
3	2	0.08	2	0.08

(3)如图丙所示当货车所载货物重心太靠后时，车头会翘起来，这样容易造成交通事故。若以货车后轮为支点，货物对货车压力的力臂 L_1 用表示，货车重力的力臂 L_2 用表示，车头之所以会翘起来，是因为 L_1 _____ L_2 (选填“>”、“=”或“<”)。

24. 在“探究通电螺线管外部磁场的方向”实验中：



(1)在螺线管的两端各放一个小磁针，放小磁针的目的_____；

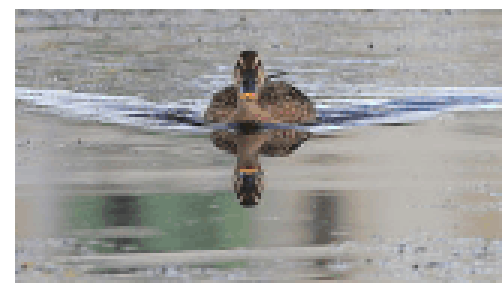
(2)在硬纸板上均匀地撒满铁屑，轻敲纸板，轻敲纸板是为了减小铁屑与纸板之间的_____，观察铁屑的排列情况可知通电螺线管外部的磁场跟_____的磁场相似；

(3)小明想进一步探究通电螺线管的磁性强弱与电流大小的关系，小明设计了如图所示的电路，请帮小明完成电路连接(要求：滑动变阻器滑片向右滑动时电流变大)；

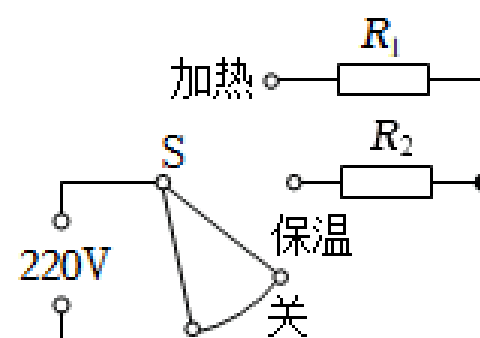
(4)小明将电源去掉重新连接成闭合电路，将条形磁体插入螺线管，在此过程中会观察到_____，这种现象叫做_____现象。

六、计算题（本大题共3小题，共18.0分）

25. 如图所示是一只绿头鸭在莱芜红石公园的人工湖里漂浮时的情景该绿头鸭的质量是20kg，请通过计算回答：该鸭受到的浮力。(g = 10 N/kg)



26. 家庭中的电饭锅有“关”、“保温”和“加热”三个挡位，其简化电路如图所示。若保温功率是880W，加热功率是2000W。



通过计算回答：该电饭锅在“保温”挡位正常工作时：

(1)通过它的电流；

(2) R_2 的电阻；

(3)工作10 min 电阻 R_2 产生的热量。

27. 由于新冠疫情，为保证师生的安全，学校订购了一批20 L 装的“84消毒液”。每桶原装“84消毒液”的总重力是248 N（包括桶重），桶与地面的接触面积是0.02 m²，将一桶原装消毒液匀速提升到二楼用时20 s（已知每层楼高3 m；消毒液的密度为1.2×10³ kg/m³；g = 10 N/kg），请通过计算回答：

(1)每桶内消毒液的质量；

(2)每桶消毒液静止在水平地面上时，它对地面的压强；

(3)将一桶消毒液提到二楼所做的功；

(4)将一桶消毒液提到二楼做功的功率。



答案和解析

1. 【答案】

【解析】解：已知“新冠病毒”的直径约为 $0.1\ \mu\text{m}$ ，需要借助显微镜观察；新冠病毒是由分子组成，分子由原子构成，原子的直径约为 $10^{-10}\ \text{m}$ ，原子由原子核和核外电子构成。

所以按照空间尺度由大到小正确的排序是：新冠病毒、分子、原子、电子。

故选： 。

物体由物质组成，物质由分子或原子构成，分子由原子构成，原子由原子核和电子构成，原子核由质子和中子构成，质子和中子又由夸克构成。

本题考查微观世界的尺度大小，是一道基础题，比较简单。

2. 【答案】

【解析】解：氢弹爆炸的原理是：核聚变。

故选： 。

氢弹爆炸时释放的能量来源于原子核的聚变时释放的能量。

本题考查氢弹的原理，应记住原子弹和核电站均利用了原子核的聚变，只有氢弹是利用了核聚变。

3. 【答案】

【解析】解：由图知，电流表选择的是 $0\sim 0.6\ \text{A}$ 量程，分度值是 $0.02\ \text{A}$ ，此时的示数为 $0.42\ \text{A}$ 。故D正确，ABC 错误。

故选： 。

读取电表示数时，首先要明确电表选择的量程和对应的分度值，读数时视线与指针所对刻度线相垂直。

此题考查的是电流表的读数，属于基本技能，难度不大，应该能够正确解答。

4. 【答案】

【解析】解：在人工增雨过程中，干冰由固态直接变为气态的二氧化碳，这种变化属于升华，利用物质在升华过程中要从周围吸热，使云层的温度降低，从而达到人工增雨的目的。

故选： 。

以上内容仅为本文档的试下载部分，为可阅读页数的一半内容。如要下载或阅读全文，请访问：<https://d.book118.com/408062110017007002>