

钻孔灌注桩基础工程施工方案

目 录

一、编制依据	6
二、项目概况	7
2.1 工程地点.....	7
2.2 工程概况.....	7
2.3 工程地质情况.....	7
2.4 设计要求：	7
桩长控制要求	7
三、施工进度规划及控制.....	10
3.1 工期规划.....	10
3.2 工期规划相关要求.....	10
3.3 工期控制措施.....	10
3.4 保证工期措施.....	10
四、主要施工准备及资源供应计划.....	11
4.1 技术准备.....	11
4.2 施工机械工器具配置.....	11

4.3 人员配置计划.....	11
五、主要施工方案.....	13
5.1 支架基础主要施工方法.....	13
5.2 混凝土施工质量措施.....	16
六、 施工平面布置.....	18
6.1 施工现场平面布置原则.....	18
七、质量保证措施.....	19
7.1 质量保证体系框图.....	19
7.2 质量目标.....	19
7.3 质量标准.....	19
7.4 质量管理制度.....	19
7.5 合约保证措施.....	22
八、安全生产保证措施.....	23
8.1 安全管理方针.....	23
8.2 安全管理制度.....	23
8.3 项目部安全管理人员配置.....	24
8.4 安全管理技术措施.....	24
8.5 基础施工安全过程控制.....	25

一、编制依据

- (1) 《工程测量标准》 GB 50026-2020
- (2) 《电力工程施工测量技术规范》 DL/T5578-2020
- (3) 《工程测量通用规范》 GB 55018-2021
- (4) 《输变电工程建设标准强制性条文实施管理规程》 Q/GDW 102481-2016
- (5) 《混凝土结构通用规范》 GB 55008-2021
- (6) 《建设用砂》 GB/T 14684-2011
- (7) 《建筑用卵石、碎石》 GB/T 14685-2011
- (8) 《预拌混凝土》 GB/T 14902-2012
- (9) 《太阳能发电站支架基础技术规范》 (GB51101-2016)
- (10) 《建筑桩基础技术规范》 JGJ94-2008
- (11) 《混凝土结构工程施工与验收标准》 (GB50204-2015)

- (12) 《建筑机械使用安全技术规范》 JGJ33-2012
- (13) 《施工现场临时用电安全技术规范（附条文说明）》 JGJ46-2005
- (14) 本工程的地质勘察报告
- (15) 本工程的相关图纸
- (16) 本公司积累的成熟技术、施工方法以及多年来从事同类工程的施工经验

二、项目概况

2.1、工程地点

XXXX

2.2 工程概况

XXXX。

2.3、工程地质情况

本项目施工地点分布区域集中，场地土层均为沙土。详细地质情况见《岩土工程勘察报告》。

2.4、设计要求：

(1) 平单轴跟踪支架：支架桩基础形式为钻孔灌注混凝土桩，分为 ZJ-1、ZJ-2 型，桩径为 350mm/400mm，桩长 2.7m，桩身混凝土强度等级为 C30，桩顶高出地面 600mm，桩顶 C35 细石混凝土二次灌浆 50mm。

可调固定支架：支架桩基础形式为钻孔灌注混凝土桩，分为 ZJ-1、ZJ-2 型，桩径为 350mm/400mm，桩长 2.7m，桩身混凝土强度等级为 C30，桩顶高出地面 500mm，桩顶 C35 细石混凝土二次灌浆 50mm。

桩长控制要求

序号	持力层	入岩（土）深度（m）
1	沙土	2.2

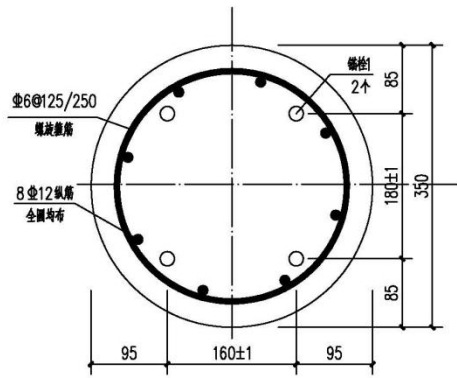
注：施工过程中，如桩端未满足表中入岩（土）深度，根据地勘及试桩结果，桩身总长已达最大桩长，可终止钻孔。

(2) 平单轴跟踪支架：J1 型基础桩内钢筋笼主筋保护层厚度为不小于 35mm（仅允许负偏差），钢筋笼主筋 7 根直径为 18 的螺纹钢全圆均布，布置螺旋箍筋直径为 6 的螺纹钢，J2 型基础桩内钢筋笼主筋保护层厚度为不小于 35mm（仅允许负偏差），钢筋笼主筋 8 根直径为 12 的螺纹钢全圆均布，布置螺旋箍筋直径为 6 的螺纹钢。

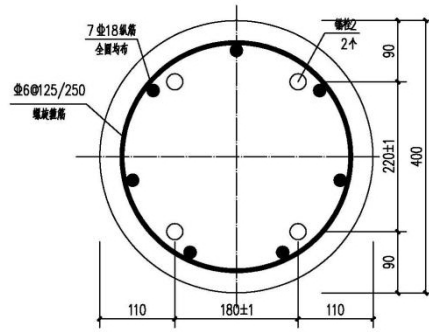
可调固定支架 1 型 J1 基础桩内钢筋笼主筋保护层厚度为不小于 35mm（仅允许负偏差），钢筋笼主筋 8 根直径为 14 的螺纹钢全圆均布，布置螺旋箍筋直径为 6 的螺纹钢，J2 型基础桩内钢筋笼主筋保护层厚度为不小于 35mm（仅允许负偏差），钢筋笼主筋 8 根直径为 14 的螺纹钢全圆均布，布置螺旋箍筋直径为 6 的螺纹钢。

(3) M24（Φ400mm 桩）、M20（Φ350mm 桩）和 M22（Φ350mm 桩）三种地脚螺栓，在浇筑混凝土时预埋在钢筋笼顶部，地脚螺栓外露 150mm。

详细情况如下图所示：

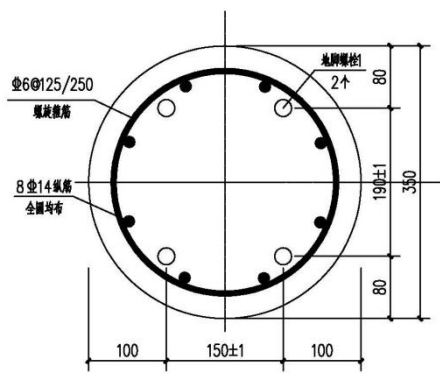


A-A 1:5
J1 基础

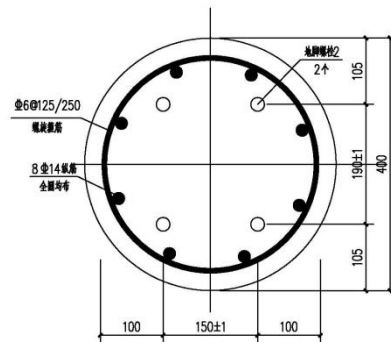


B-B 1:5
J2 基础

平单轴跟踪支架基础图



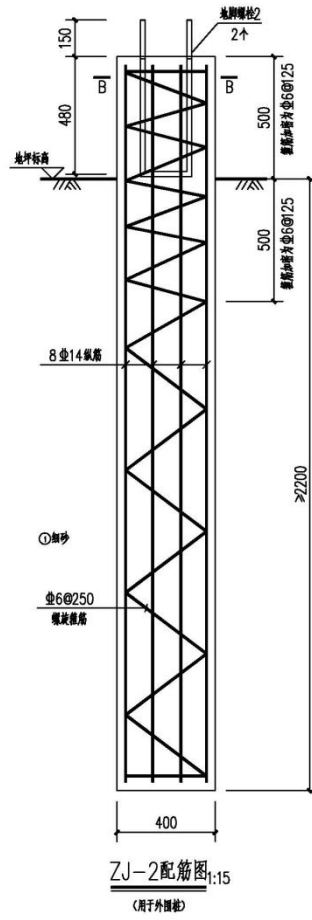
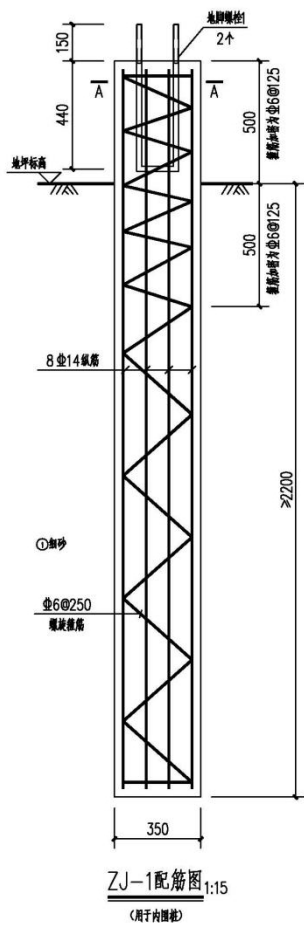
A-A 1:5
J1 基础



B-B 1:5
J2 基础

可调固定支架 1 型基础

(4) 灌注桩配筋具体见下图:



三、施工进度规划及控制

3.1 工期规划

本场区支架基础共 xxx 灌注桩，根据现场实际情况，采用四台桩机同步施工，每天钻孔 xxx 个，共需时间 xxx 天。

3.2 工期规划相关要求

- (1) 支架灌注桩基础施工图已经过会审。
- (2) 支架灌注桩基础的技术资料已经完备，并在施工人员中进行了技术交底。
- (3) 基础材料沙、石、水泥、砼配合比、钢筋等，已经过检查和必要的试验并且合格。
- (4) 基础材料和加工已经落实，具备连续施工的条件。
- (5) 工程组织机构、劳动力配备和特殊工种的培训能满足施工需要；
- (6) 基础、运输施工机具已到达施工现场，状况良好；
- (7) 施工场地具备开工条件。
- (8) 施工驻地、材料站已布置妥善，生活、通讯设施基本配套。

3.3 工期控制措施

- (1) 根据甲方要求的各施工节点工期保质保量完成本工程。
- (2) 施工进度具体情况见进度计划。

3.4 保证工期措施

- (1) 加强组织管理，施工各班组密切配合，相互协作，组织好交叉施工作业。
- (2) 安排责任心强、经验丰富的施工人员；
- (3) 选择性能良好的机械设备，保证设备在施工工期内全部正常运转。
- (4) 备好机械所需备用件，保证设备一旦损坏能及时换修

，避免因机械换修导致工期延误。

(5) 加强施工质量技术管控，杜绝因质量轻微事故，整改而导致工期延误。

四、主要施工准备及资源供应计划

4.1、技术准备

- (1) 认真熟悉图纸，做好图纸会审。
- (2) 对施工人员进行有针对施工方案技术交底。
- (3) 做好测量放线、定位及控制桩点保护工作。

4.2、施工机械工器具配置

根据本工程特点及工期要求，拟进场主要施工设备如下表：根据本工程特点及工期要求，拟进场主要施工设备如下表

施工机械及工器具配置计划

序号	名称	型号	数量
1	GPS 测量仪	V98	2 台
2	电子经纬仪	EDJ2-JCL、DE2A	2 台
3	水准仪	DZS3-1	2 台
4	水准标尺	5m	2 把
5	钢卷尺	5m	3 把
6	钢卷尺	50m	3 把

7	液压潜孔钻孔机	TAIYE370-DTH-V	4 台
8	空压机	/	4 台
9	砼振捣器		4 个
10	发电机		2 台
11	挖掘机	/	3 台

4.3、人员配置计划

本工程将根据支架基础工程配置施工劳动力，并根据施工生产情况及时调配相应专业劳动力，对劳动力实行动态管理。

人员配置计划

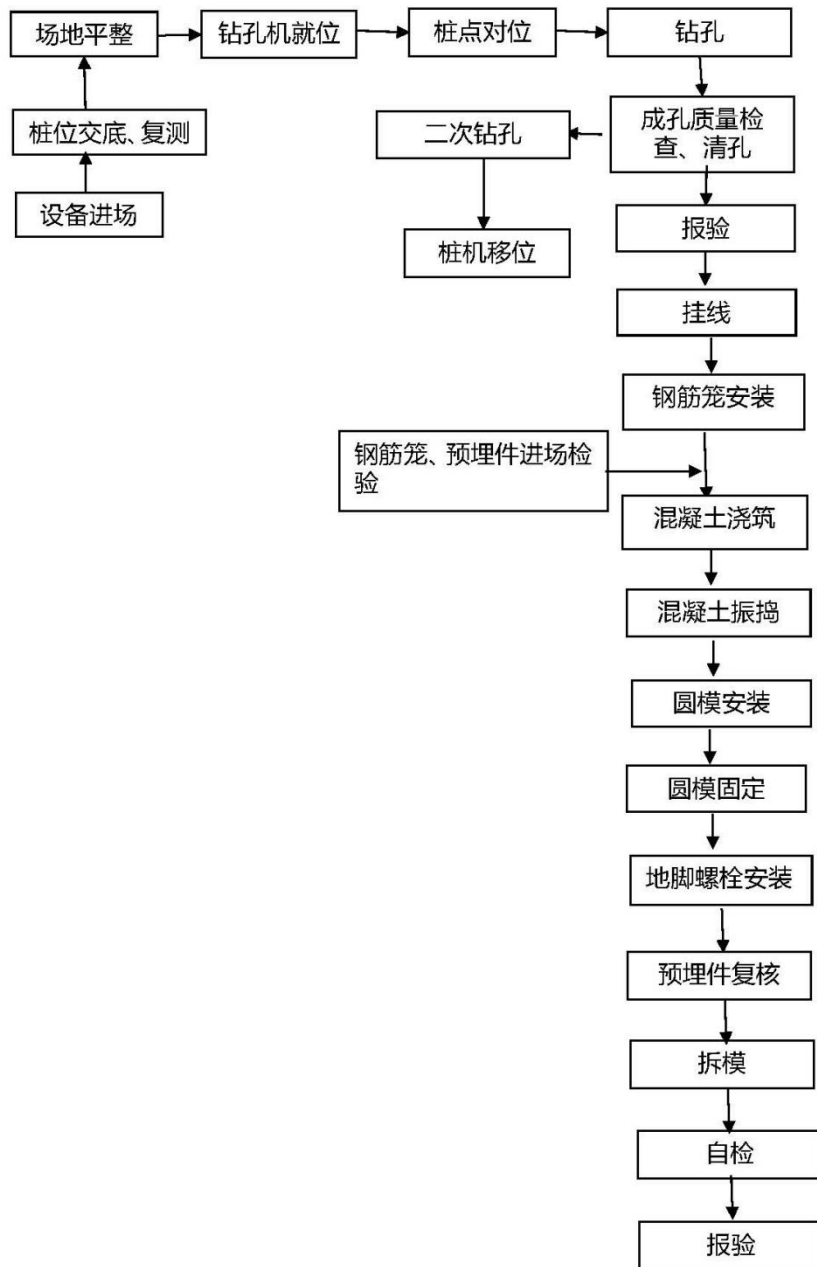
序号	工种名称	正式开工后	
		平均	高峰
1	管理人员	2	4
2	技术人员	3	6
3	测量工	3	4
4	电工	2	2
5	振捣工	4	6
6	桩机操作工	4	6
5	施工人员	12	26

五、主要施工方案

5.1 支架基础主要施工方法

5.1.1 支架基础施工工艺

灌注桩基础是一种深型的基础型式。灌注桩基础工程量较大，需要施工机械配合，因此，我单位将根据现场实际情况，制订详细灌注桩基础施工方案。



工艺流程图

5.1.2 测量工程

桩基础首次放线采用控制点直接投测的方法将主轴线施放在场地上并设龙门桩，拉钢丝绳固定尺寸位置，然后用检定合格的长钢尺量距分出各轴线，根据施工图纸放出桩基础的具体位置。

以上内容仅为本文档的试下载部分，为可阅读页数的一半内容。如要下载或阅读全文，请访问：

<https://d.book118.com/416133042122010210>