

人教八年级下册期末物理资料专题真题强力推荐答案

一、选择题

1. 下列估测符合实际情况的是 ()

- A. 一个鸡蛋的重力为 1N
B. 一本八年级物理教材的质量约为 300g
C. 中考体育 1000m 测试的达标时间为 6min
D. 教学楼每层的高度约为 6m

2. 关于平衡力, 下列说法正确的是 ()

- A. 物体只有静止时受到的力才是平衡力
B. 作用在一条直线上的两力, 大小相等, 这两个力一定是平衡力
C. 运动物体在平衡力的作用下, 一定处于匀速直线运动状态
D. 物体受到的拉力和重力大小相等, 这两个力一定平衡

3. 如图所示, 将小车从斜面上某一位置由静止释放, 小车会在水平面上运动一段距离后静止。依据实验情景, 下列说法中正确的是 ()



- A. 小车在水平面上能继续运动是由于小车具有惯性
B. 小车在水平面上能继续运动说明力是维持物体运动的原因
C. 小车在水平面上运动的过程中, 受到的是平衡力
D. 若小车到达水平面时所受的力全部消失, 则小车将慢慢停下来

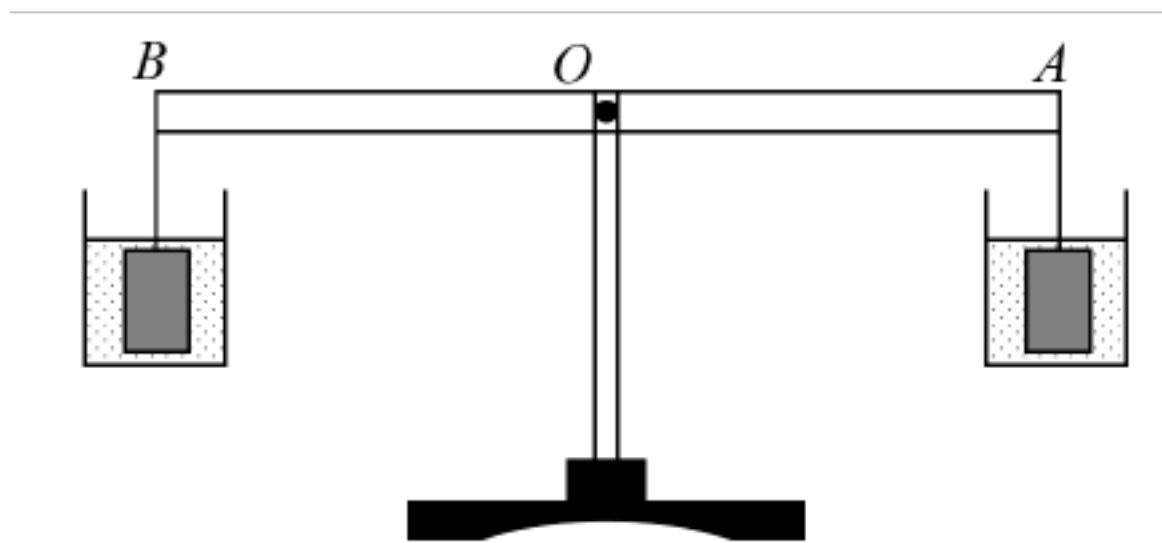
4. 下列有关生产和生活中的应用解释正确的是 ()

- A. 斧头具有很薄的刃, 是为了增大压力
B. 用注射器往人体注射疫苗药液, 是利用了大气压
C. 船闸的工作原理是连通器原理
D. 拉杆箱下安装轮子, 是通过减小受力面积减小摩擦

5. 一艘轮船从河里驶入大海, 会发生变化的是 ()

- A. 浮力变大, 船会下沉一些
B. 浮力变小, 船会上浮一些
C. 浮力不变, 船会上浮一些
D. 浮力不变, 船会下沉一些

6. 已知 $\rho_{\text{铁}}=7.9 \times 10^3 \text{kg/m}^3$, $\rho_{\text{铝}}=2.7 \times 10^3 \text{kg/m}^3$, 如图所示, A 端挂的实心铁块, B 端挂的实心铝块, 两金属块均浸没在水中, 等臂杠杆平衡, 若将两个盛水杯撤去, 则 ()



- A. A 端向下, B 端向上
B. A 端向上, B 端向下
C. A 端向下, B 端向下
D. A 端向上, B 端向上

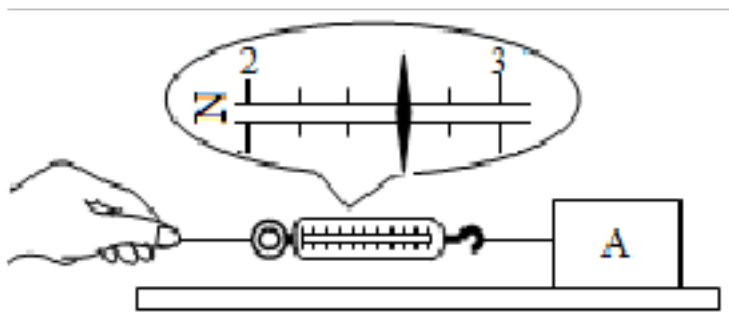
7. 某深海探测器利用“深海潜水器无动力下潜上浮技术”, 其两侧配备多块相同的压载铁, 当其到达设定深度时, 抛卸压载铁, 使其悬浮、上浮等, 并通过探测器观察窗观察海底世



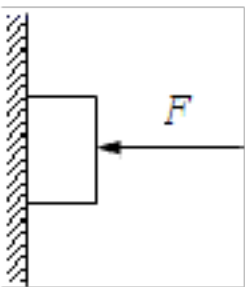
11. 少林功夫驰名中外，一武术爱好者在以图中所示的姿势练功时，他对水平地面的压力是由于___发生形变而产生的；若他对地面的压强为 p ，则其中一只脚对地面的压强为___。



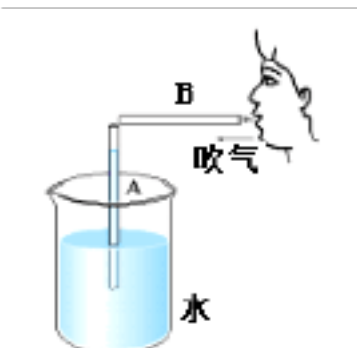
12. 在“探究影响滑动摩擦力大小因素”实验时，小明用弹簧测力计拉木块在水平桌面上做匀速直线运动，测力计示数如图所示，则木块所受摩擦力为_____N；当拉力增大到 3N 时，木块所受摩擦力为_____N；木块的动能_____（选填“增大”、“不变”或“减小”）。



13. 如图所示，用 30N 的水平推力，按住重为 10N 的木块，当木块沿竖直方向匀速下滑时，木块受到的摩擦力大小是_____N，墙壁对木块支持力的方向是_____。

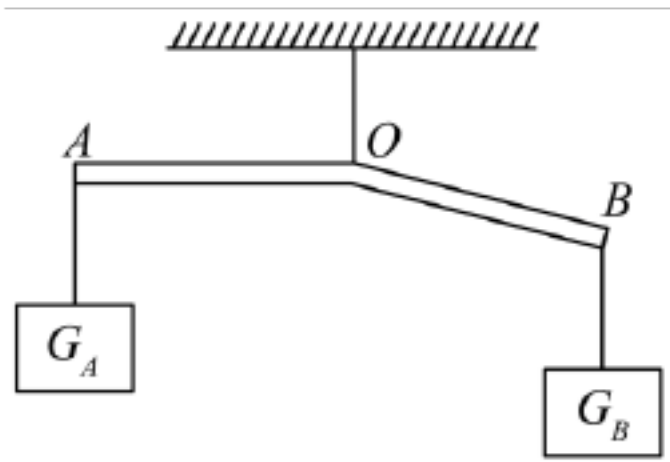


14. 如图所示，把长 20cm 左右的饮料吸管 A 插在盛水的杯子中，另一根吸管 B 的管口靠在 A 管的上端，往 B 管中吹气，可以看到 A 管的水面_____（选填“上升”、“下降”或“不变”），这是因为吹气时，A 管上方空气流速变快，压强_____（选填“变大”、“变小”或“不变”）的缘故。

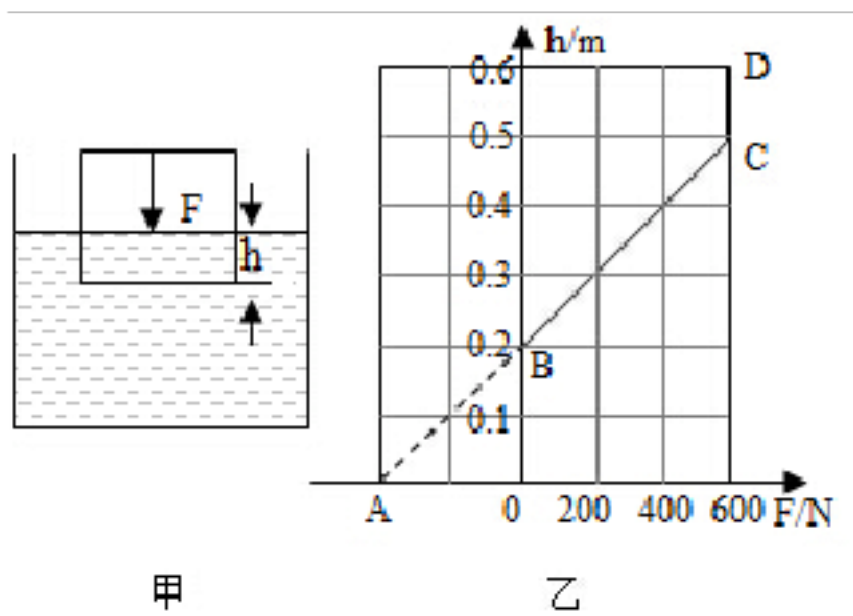


15. 如图所示，杠杆 AOB 的 A 端挂重为 G_A 的物体， B 端挂重为 G_B 的物体，此时，杠杆处于平衡状态， $AO=BO$ ，杠杆自身重力不计，则 G_A _____ G_B （选填“>”、“=”或

“<”)。请在图中画出重力 G_B 的力臂_____。

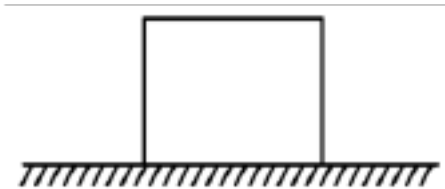


16. 将一个漂浮在油面上的立方体工件用竖直向下的力 F 缓缓地压入油内，如图甲所示，工件的下底面与油面的距离为 h ，力 F 与 h 的大小关系如图乙所示。已知力 F 为负值时，表明它的方向与原来的方向相反，油的密度为___ kg/m^3 ，已知容器底面积为 5000cm^3 ，从漂浮到 $F=400\text{N}$ 的过程中，重力对工件做的功为_____J。

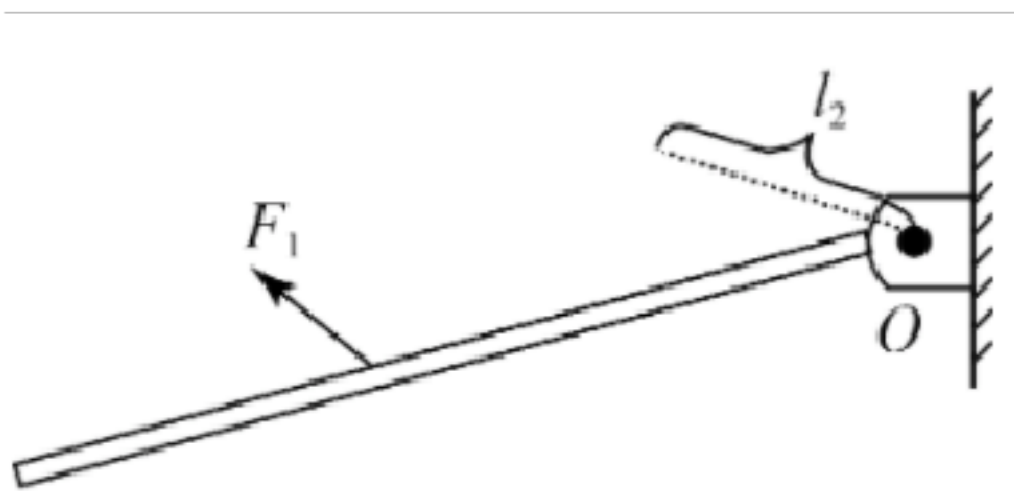


三、解答题

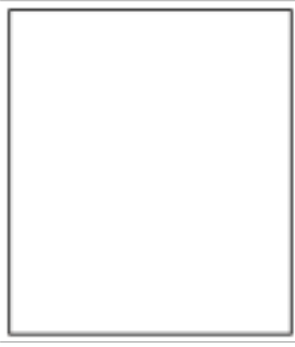
17. 如图所示，装有重 10 牛物体置于水平桌面上，请用图示法画出桌面所受的压力 F 。



18. 如图所示，轻质杠杆在力 F_1 、 F_2 的作用下 (F_2 未画出) 处于平衡状态。O 为支点， L_2 为力 F_2 的力臂，请在图中画出 F_1 的力臂 L_1 和力 F_2 的示意图。



19. 利用滑轮设计一个升降装置，将其安装在房面上，通过它来把收割的麦子吊上房晾晒。请在方框内画出你的设计示意图。



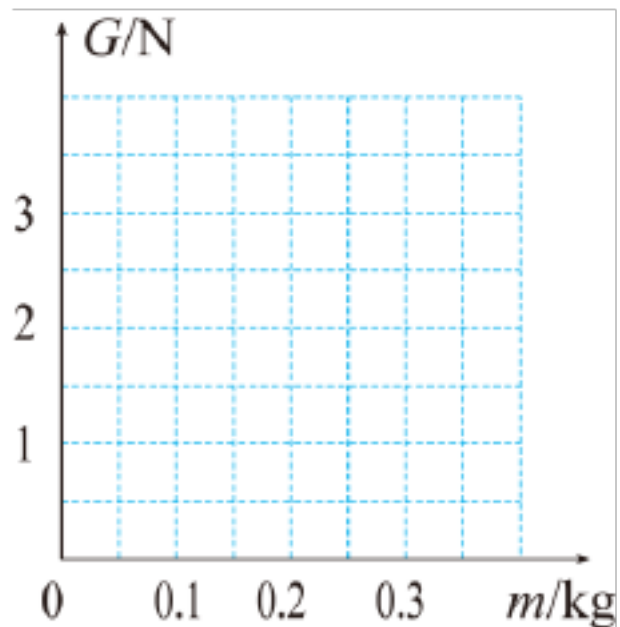
20. 某同学在探究“物体所受重力大小与物体质量的关系”的实验记录如下表：

实测物体	物体质量 m (kg)	重力 G (N)	比值 G/m (N/kg)
物体 1	0.1	0.98	9.8
物体 2	0.2	1.96	9.8
物体 3	0.3	2.94	9.8

(1) 在实验过程中，需要的两个测量工具是_____、_____。

(2) 分析表中实验数据，可以得出的结论是：物体的重力和质量成_____比，你判断的依据是_____。

(3) 在图中，以质量为横坐标，重力为纵坐标，根据表格中的数据，画出重力与质量之间关系的图线。_____

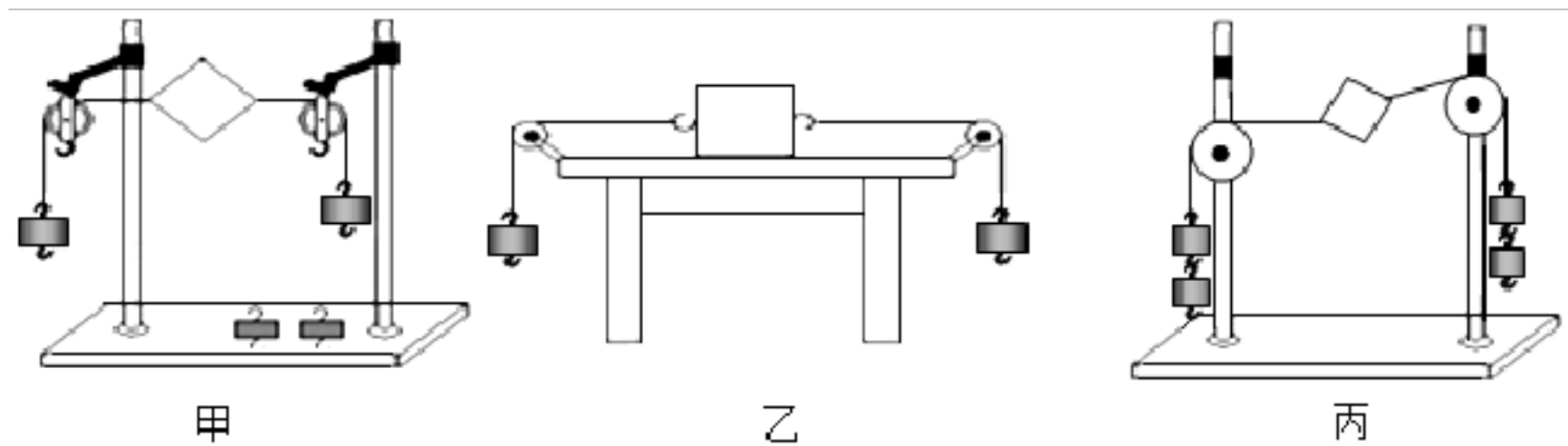


(4) 该小组的同学在继续探究“影响物体重力大小的因素”实验中，进行了“物体重力的大小跟物体形状是否有关”的探究实验，他们用橡皮泥为实验对象，用小刀将橡皮泥雕刻成各种形状进行实验，实验数据如表所示。

被测物体	形状	重力
橡皮泥	正方体	4.8 N
	球	4.2 N
	三棱锥	3.6 N

他们分析实验数据得出的实验结论是：物体重力的大小与物体的形状有关。这个结论是_____（填“正确”或“错误”）的，依据是：_____。

21. 如图甲是小华同学探究二力平衡条件时的实验情景：



(1) 小华将系在小卡片（重力可忽略不计）两对角上的细线分别跨过左右支架上的滑轮，并在细线的两端挂上钩码，使作用在小卡片上的两个拉力方向相反，并通过调整 _____ 来改变拉力的大小；

(2) 当小卡片平衡时，小华将小卡片转过一个角度，松手后小卡片 _____ 平衡（选填“能”或“不能”），设计此实验步骤的目的是为了探究 _____ 上的两个力是否能够平衡；

(3) 为了验证只有作用在同一个物体上的两个力才能平衡，在图甲所示的情况下，小华下一步的操作是： _____；

(4) 在探究同一问题时，小明将木块放在水平桌面上，设计了如图乙所示的实验，同学们都认为小华的实验优于小明的实验，其主要原因是 _____；

- A．少摩擦力对实验结果的影响
- B．小卡片是比较容易获取的材料
- C．容易让小卡片在水平方向上保持平衡
- D．小卡片容易扭转

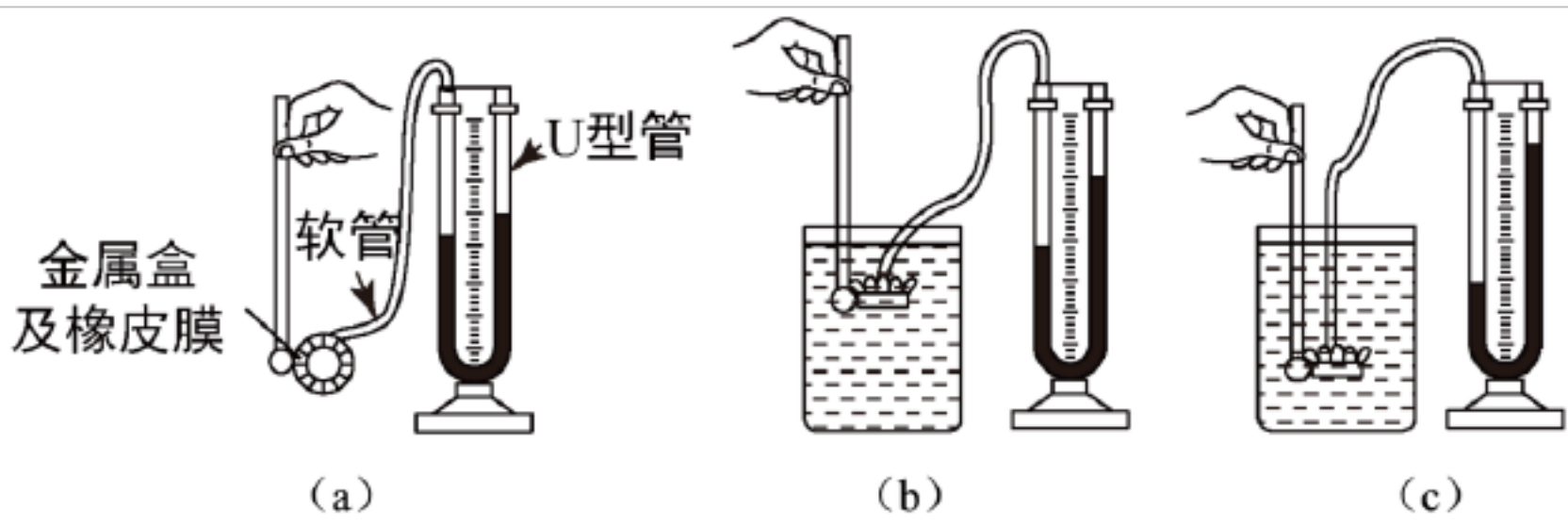
(5) 在实验后小组同学对图丙方案进行了进一步的分析和讨论，对实验探究不会造成影响的是 _____。

- A．两侧所挂同规格的钩码质量不完全相等
- B．轮和轴的摩擦太大
- C．侧滑轮的高度不一致（不计摩擦）

二

22. 两只杯子分别盛有甲、乙两种密度不同的液体（ $\rho_{甲} > \rho_{乙}$ ），小刚利用微小压强计对它们进行了区分。请结合小刚的实验过程，回答下列问题：

(1) 当压强计蒙有橡皮膜的金属盒在空气中时，小刚观察到如图（a）所示的情景，出现这种情况的原因是：U形管左侧玻璃管液面上方的气压 _____（选填“大于”“小于”或“等于”）当地环境大气压，调节的方法是 _____；



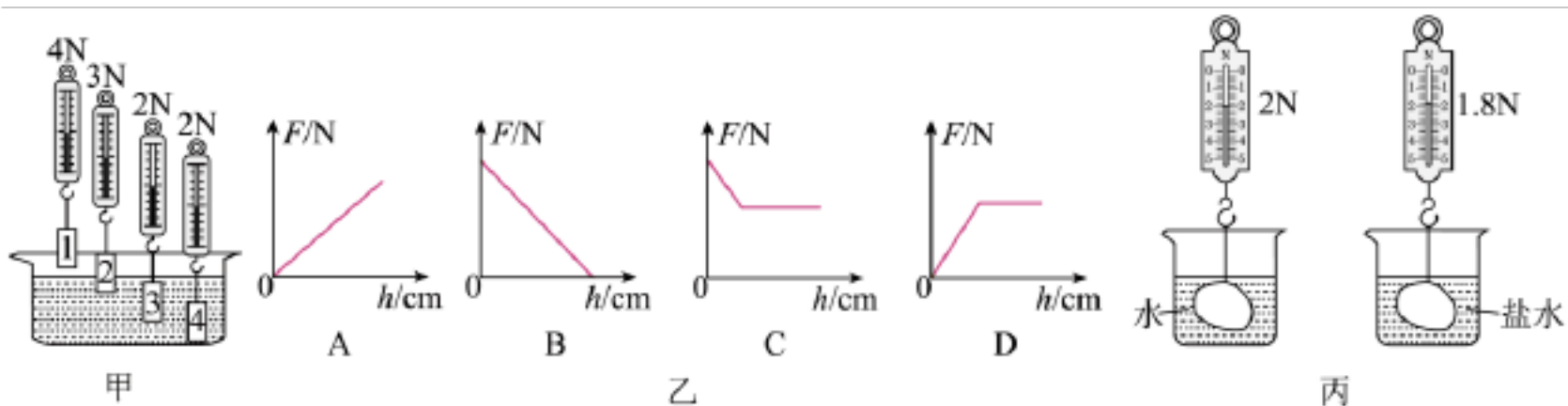
- A. 将此时右边支管中高出的液体倒出
 B. 取下软管重新安装

(2) 压强计调节正常后，小刚将金属盒先后浸入到两杯液体中，如图 (b) 和 (c) 所示。他发现图 (c) 中 U 形管两边的液柱高度差较大，于是认为图 (c) 杯子中盛的是甲液体。你认为，小明的结论是_____ (选填“可靠的”或“不可靠的”)，理由是_____。

二

23. 明明探究浮力大小与哪些因素实验时，提出如下几种猜想：

- ①浮力大小可能与物体的重有关；
- ②浮力大小可能与物体浸入液体体积有关；
- ③浮力大小可能与物体浸入液体深度有关；
- ④浮力大小可能与液体密度有关。



(1) 他在弹簧测力计下端挂一铁块，依次把铁块缓缓浸入水中不同位置，如图甲所示。由实验现象及数据可知：猜想_____是正确的，猜想_____是错误的；

(2) 图乙中能正确表示铁块所受浮力大小与浸入液体深度关系的是_____；

(3) 明明将重 3N 的石块挂在弹簧测力计下端，先后浸没在水和盐水中，石块静止时弹簧测力计的示数如图丙所示，是为了验证浮力大小与_____的关系。由测得数据可得盐水密度为_____ kg/m^3 ，已知水的密度为 $1.0 \times 10^3 \text{kg/m}^3$ 。

24. 小清在学习物理过程中善于归纳和总结，他发现在力学中有很多实验有相似之处，于是他来到实验室，找到了如下器材：①表面平整的长木板 (带斜面)；②刻度尺；③弹簧测力计；④小车；⑤带钩的木块；⑥毛巾；⑦棉布；⑧钩码。



(1) 小清选择了一些器材如图所示，探究“阻力对物体运动的影响”，让小车从同一斜面

相同高度由静止滑下，是为了使小车_____相同。实验发现水平表面越光滑，小车速度减小得越慢，经过推理得出：运动的物体如果不受力将_____。

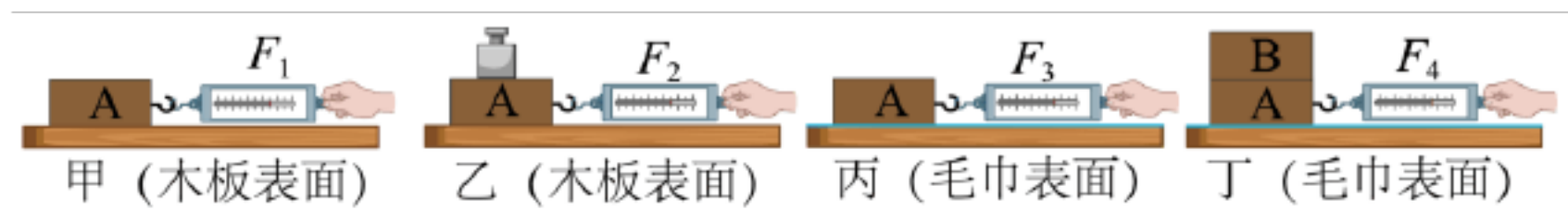
(2) 探究“动能的大小与什么因素有关”的实验中，在丙图实验的基础上只需要再选择序号⑤的器材就可以探究动能的大小与运动速度的关系。实验中通过对_____的观察和比较来反映动能的大小。忽略小车与斜面间的摩擦及空气阻力，当小车从斜面上由静止滑下过程中，_____能转化为_____能。

(3) 探究“滑动摩擦力的大小与什么因素有关”的实验，小清在丙图实验的基础上又选择了器材③和⑤，用来探究滑动摩擦力的大小与压力大小的关系，请你完成实验步骤。

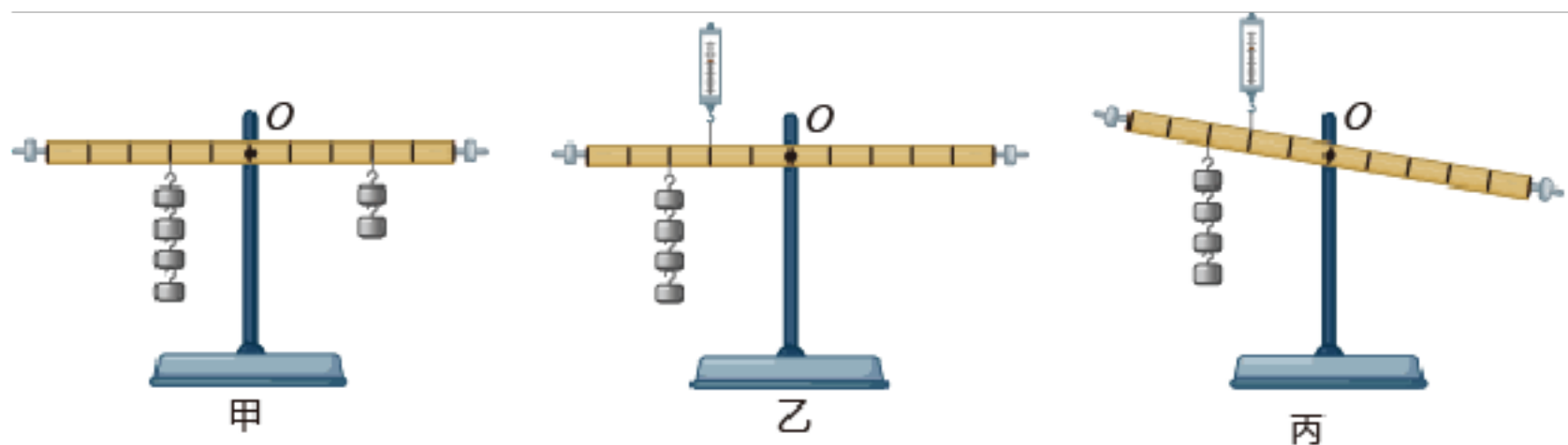
步骤①：用弹簧测力计水平拉动木块，使木块在木板上做匀速直线运动，分析下图甲、乙可以得到的结论是_____；

②分析图_____可以得到的结论是：压力相同时，接触面越粗糙滑动摩擦力越大。

③图丁中将 B 放 A 上，测出匀速运动时拉力大小为 F_4 ，则 AB 之间的摩擦力是_____。



25. 在探究“杠杆平衡条件”的实验中：



(1) 实验前，将杠杆的中点置于支架上，当杠杆静止时发现杠杆左端高右端低，此时应将杠杆左端的螺母向_____调节，使杠杆在水平位置平衡；

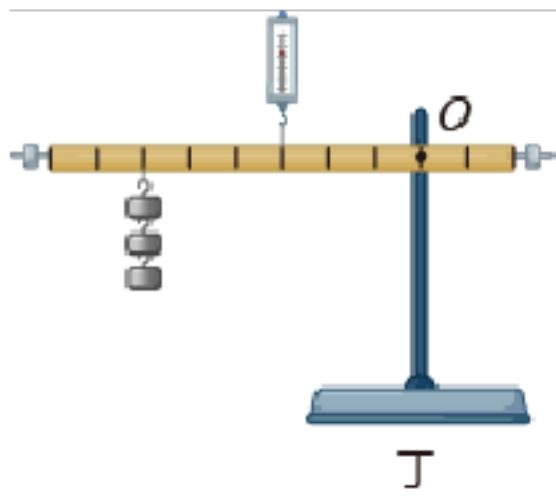
(2) 杠杆平衡后，小李在左右两侧分别挂上不同数量的钩码，如图甲所示，此时杠杆的_____端会下沉，要使杠杆重新在水平位置平衡，在不改变钩码悬挂点的位置和改变较少钩码的前提下，只需将_____即可；

(3) 在杠杆的两端加挂钩码，使杠杆在水平位置平衡，并测出力臂。多次实验并把数据记录在表格中。实验时杠杆在水平位置平衡的目的是_____；多次实验的目的是_____；

(4) 某同学通过多次实验得出结论：“动力×支点到动力作用点的距离=阻力×支点到阻力作用点的距离”。这个结论与杠杆平衡条件不符，原因是该同学在实验过程中_____；

(5) 如图乙和图丙中的杠杆均静止，两图中弹簧测力计的示数分别为 F_1 和 F_2 ，则 F_1 _____ F_2 (选填“>”、“<”或“=”)；

(6) 实验结束后，某同学提出了新的探究问题：“若支点不在杠杆的中点时，杠杆的平衡条件是否仍然成立？”于是她利用如图丁所示的装置进行探究，发现测出的拉力大小都与杠杆平衡条件不相符，其原因是_____。

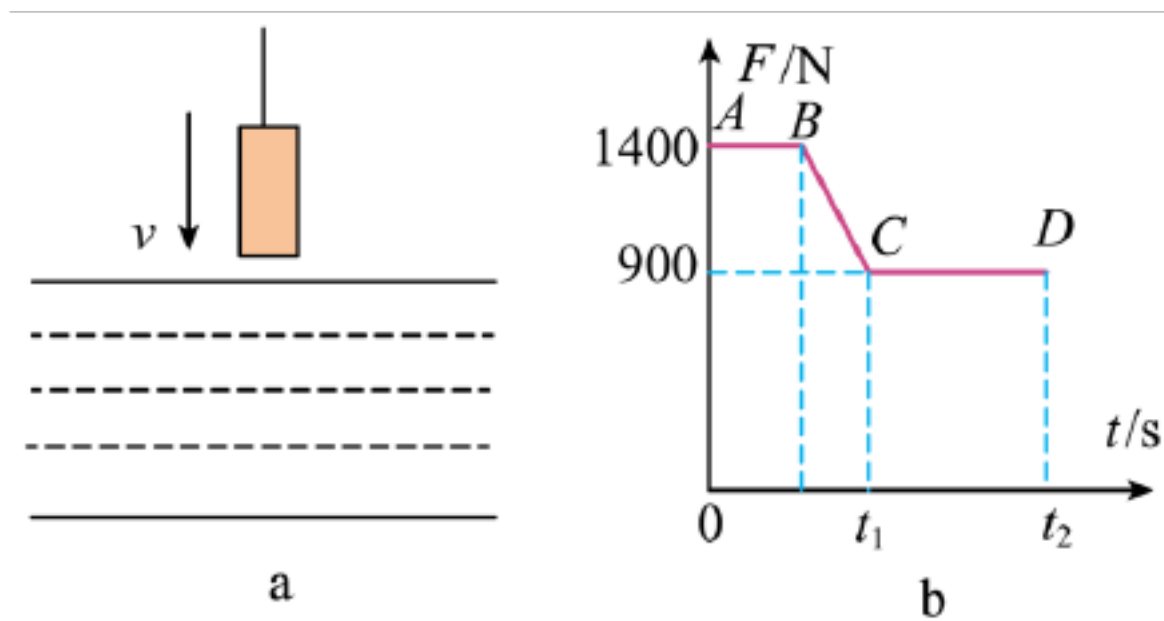


26. 现有一辆重型卡车自重为 $1.7 \times 10^5 \text{N}$ ，车厢体积为 12m^3 。已知卡车匀速行驶过程中，阻力为卡车总重的 0.02 倍，若该车装满沙子，以 30m/s 的速度在平直公路上匀速行驶（ g 取 10N/kg ，沙子密度 $\rho = 1.5 \times 10^3 \text{kg/m}^3$ ）。求：

- (1) 汽车自身质量为多少 t？
- (2) 该车装的沙子质量为多少 t？
- (3) 该车匀速行驶时所受的牵引力为多大？

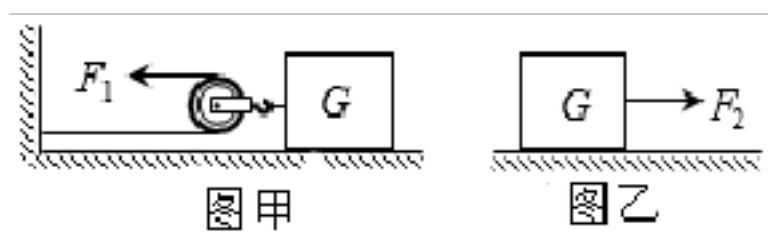
27. 在图 a 中，小阳同学把石料在钢绳拉力的作用下从水面上方以恒定的速度下降，直至全部没入水中；图 b 是钢绳拉力 F 随着时间 t 变化的图象；若不计水的阻力， g 取 10N/kg ，则

- (1) 石料受到的重力为多少？
- (2) 石料的密度为多少？



28. 如图甲所示，重为 80N 的物体在大小为 10N ，方向水平向左的拉力 F_1 的作用下，在水平地面上以 3m/s 的速度做匀速直线运动，滑轮质量、绳子质量均不计。如图乙所示，当撤去滑轮组后，改用大小为 15N ，方向水平向右的拉力 F_2 ，拉物体匀速向右运动 10m 。求：

- (1) 图甲中， 2s 内拉力 F_1 做的功；
- (2) 图甲滑轮组的机械效率。



【参考答案】

一、选择题

1. B

解析：B

【详解】

A. 1 个鸡蛋的质量约为 50g，其重力约为

$$G=mg=0.05\text{kg}\times 10\text{N/kg}=0.5\text{N}$$

故 A 不符合题意；

B. 八年级物理教材的质量约为

$$300\text{g}=0.3\text{kg}$$

故 B 符合题意；

C. 中考体育 1000m 测试的达标时间为 3min40s，故 C 不符合题意；

D. 教学楼每层的高度约为 3m，故 D 不符合题意。

故选 B。

2. C

解析：C

【详解】

A. 物体平衡状态有两种，静止或匀速直线运动，即物体做匀速直线运动可能不受力也可能是受平衡力，故 A 错误；

B. 二力平衡的条件是作用在同一个物体上的两个力，大小相等、方向相反，作用在同一直线上。这里没有说明两个力是否方向相反及是否受力物是同一物体，不一定平衡。故 B 错误；

C. 物体在平衡状态下要么是静止，要么是匀速直线运动，这里运动的物体一定就是匀速直线运动了，故 C 正确；

D. 根据二力平衡的条件，一对平衡力一定要方向相反，这里没有强调是否方向相反，所以不一定是平衡力，故 D 错误。

故选 C。

3. A

解析：A

【详解】

A. 当小车下滑到水平面上时，由于惯性，将会继续运动一段距离，故 A 正确；

B. 小车能继续运动是因为惯性的原因，最终会停下来是受到了阻力的作用，这说明力是改变物体运动状态的原因，而不是维持物体运动的原因，故 B 错误；

C. 小车在木板上运动时，速度越来越慢，最终会停下来，处于非平衡状态，因此受到的不是平衡力，故 C 错误；

D. 由牛顿第一定律得，如果小车到达水平面时所受到的力全部消失，小车将做匀速直线运动，故 D 错误。

故选 A。

4. C

解析：C

【详解】

A. 斧头具有很薄的刃，是在压力一定时，减小受力面积来增大斧头对物体的压强，故 A

错误；

B. 用注射器将药液注入肌肉是依靠手的推力的作用，故 B 错误；

C. 船闸工作时整体上端开口下端连通，属于连通器，故 C 正确；

D. 拉杆箱下安装轮子，是通过滚动摩擦代替滑动摩擦的方法来减小摩擦，故 D 错误。

故选 C。

5. C

解析：C

【详解】

轮船从河里驶入大海，都是漂浮状态，故浮力等于重力，重力不变，浮力不变；又海水密度大，由阿基米德原理可得，在海里排开的液体体积变小，故船会上浮一些；综上，故 C 正确。

故选 C。

6. B

解析：B

【分析】

【详解】

铁块和铝块浸没在水中时，杠杆平衡，根据杠杆平衡条件得

$$(G_{\text{铁}} - F_{\text{浮铁}})l = (G_{\text{铝}} - F_{\text{浮铝}})l$$

所以

$$\rho_{\text{铁}} g V_{\text{铁}} - \rho_{\text{水}} g V_{\text{铁}} = \rho_{\text{铝}} g V_{\text{铝}} - \rho_{\text{水}} g V_{\text{铝}}$$

即

$$(\rho_{\text{铁}} - \rho_{\text{水}})gV_{\text{铁}} = (\rho_{\text{铝}} - \rho_{\text{水}})gV_{\text{铝}}$$

$$\frac{V_{\text{铁}}}{V_{\text{铝}}} = \frac{\rho_{\text{铝}} - \rho_{\text{水}}}{\rho_{\text{铁}} - \rho_{\text{水}}} = \frac{2.7 \times 10^3 \text{ kg/m}^3 - 1.0 \times 10^3 \text{ kg/m}^3}{7.9 \times 10^3 \text{ kg/m}^3 - 1.0 \times 10^3 \text{ kg/m}^3} = \frac{1.7}{6.9}$$

解得

$$V_{\text{铁}} = \frac{1.7}{6.9} V_{\text{铝}}$$

当将两个盛水杯去掉，杠杆右端

$$G_{\text{铁}} l = \rho_{\text{铁}} g V_{\text{铁}} l = \rho_{\text{铁}} g \cdot \frac{1.7}{6.9} V_{\text{铝}} l = 7.9 \times 10^3 \text{ kg/m}^3 \times g \cdot \frac{1.7}{6.9} V_{\text{铝}} l = 1.95 \times 10^3 \text{ kg/m}^3 \cdot g V_{\text{铝}} l$$

杠杆左端

$$G_{\text{铝}} l = \rho_{\text{铝}} g V_{\text{铝}} l = 2.7 \times 10^3 \text{ kg/m}^3 \cdot g V_{\text{铝}} l$$

所以

$$G_{\text{铝}} l > G_{\text{铁}} l$$

挂铝块的 B 端下沉，挂铁块的 A 端上翘。故 ACD 不符合题意，B 符合题意。

故选 B。

【点睛】

7. A

解析：A

以上内容仅为本文档的试下载部分，为可阅读页数的一半内容。如要下载或阅读全文，请访问：<https://d.book118.com/416202242043010031>