

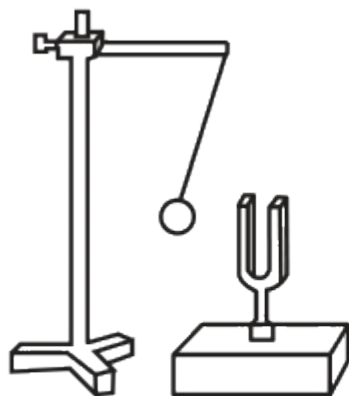
2025年河北省中考物理复习提分专训

专训 声现象 电与磁 信息和能源

一 考点集训

考点1 声现象

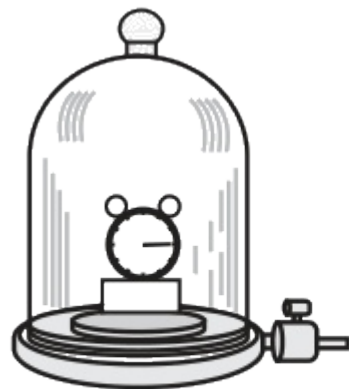
1.[2024·哈尔滨] 声让我们通过听觉感知世界，下列说法不正确的是
()



甲



乙



丙



丁

- A.甲图：发声的音叉将乒乓球弹开，说明发声的物体在振动
- B.乙图：弹奏古筝时，手在不同的位置按弦，目的是改变发出声音的音色
- C.丙图：从玻璃罩里向外抽气，听到铃声逐渐减小，推理得出真空不能传声
- D.丁图：静止的烛焰随音箱发出声音的变化而“舞动”起来，说明声音能传递能量

2. **立德树人** 传统文化 对下列诗句中蕴含的声现象，分析正确的是(**A**)

A.“牧童骑黄牛，歌声振林樾”，“歌声”是通过空气传入人耳的

B.“不敢高声语，恐惊天上人”，“高声”是指声音的音调高

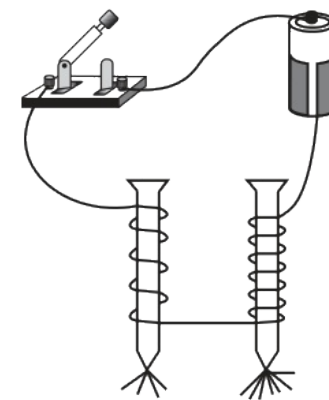
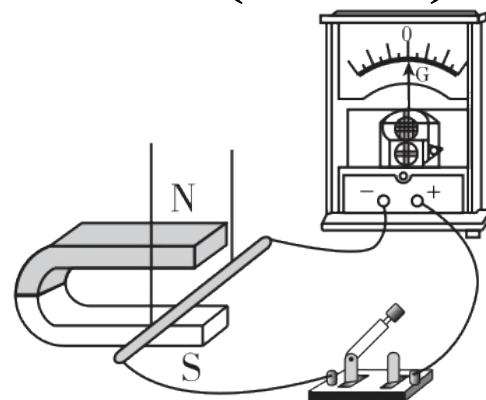
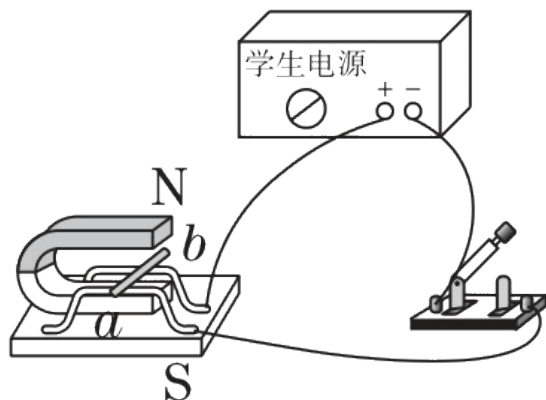
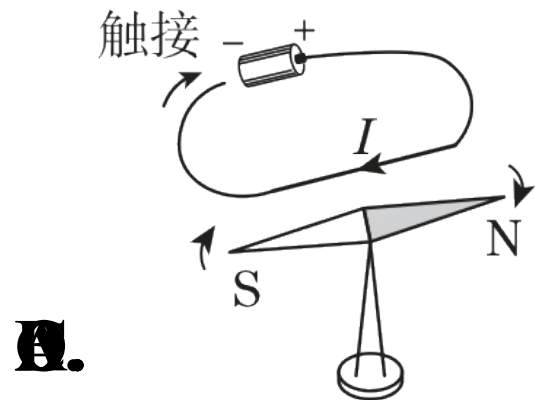
C.“夜深知雪重，时闻折竹声”，“折竹声”说明声音可以传递能量

D.“朝来山鸟闹，惊破睡中天”，“山鸟闹”一定是乐音

考点2 电与磁

3.[2024·宿迁] 2024年5月1日，我国第三艘航空母舰福建舰首次海试。

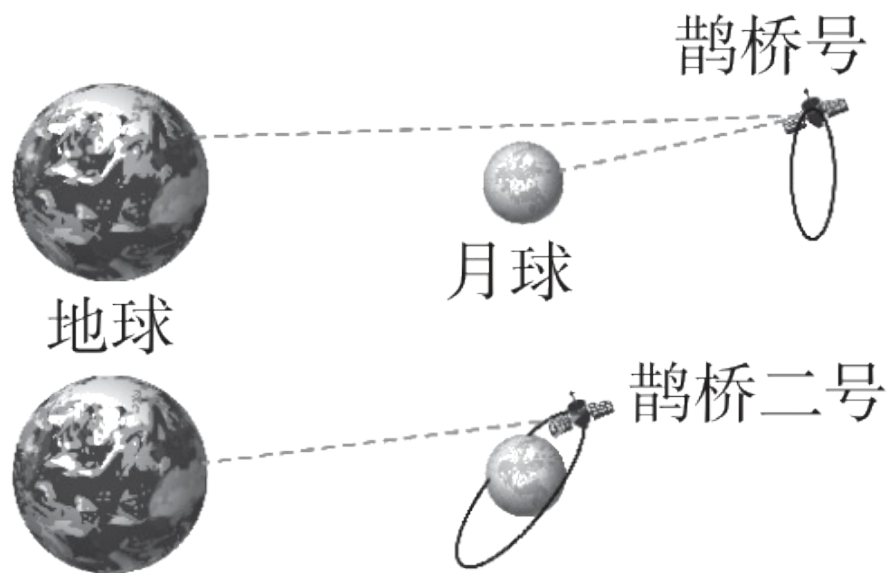
将搭载自主研发的电磁弹射系统，是利用强磁场对通电轨道产生的力使舰载机加速起飞的。下列图示与此原理相同的是(**B**)



4.[2024·福建] 福建舰是我国首艘采用电磁弹射系统的航空母舰。电磁弹射系统采用飞轮储能技术，即利用电能驱动大质量的飞轮高速旋转，把电能转化为飞轮的 **机械** 能，这种能量转化方式与我们学过的 _____ **电动机**（填“电动机”或“发电机”）相似。

考点3 信息的传递

5.[2024·湖北] 我国于2018年和2024年先后发射了鹊桥号和鹊桥二号中继星，架起了地球与月球背面通信的“天桥”。相比于鹊桥号，鹊桥二号距月球更近（如图），采用了反射率更高的镀金钼丝天线。下列说法不正确的是()



A. 鹊桥号利用声波进行信号传输

B. 鹊桥二号利用电磁波进行信号传输

C. 镀金钼丝天线反射的信号传播速度为 $3 \times 10^8 \text{ m/s}$

D. 信息从月球背面传到鹊桥二号比到鹊桥号用时更短

考点4 能源

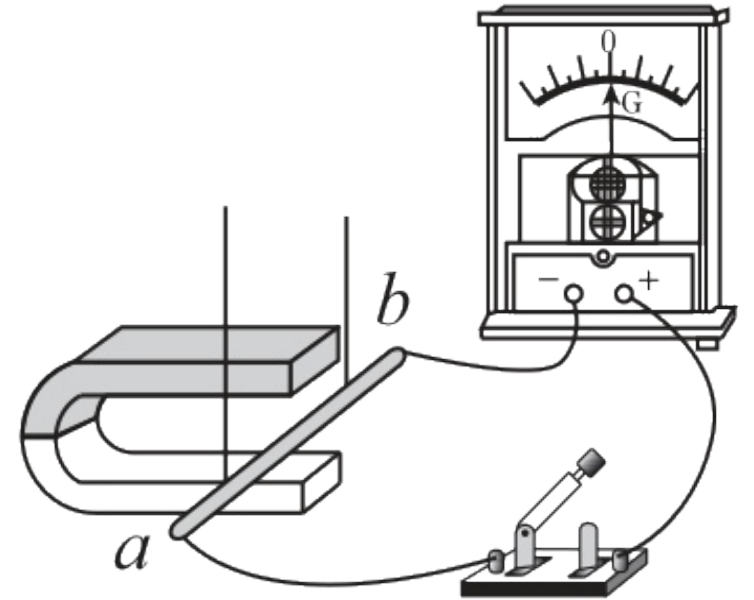
6.[2024·乐山] 近年来我国在能源和通信领域都有所突破。关于能源和通信下列说法正确的是(**B**)

- A.空间站与地面控制中心利用超声波实现通信
- B.华龙一号核电站核反应堆中发生可控核裂变
- C.风能、水能、太阳能、电能均属于一次能源
- D.新能源汽车的发动机能量转化率可达100%

7.[2024·烟台] 核能是一种 **不可再生** (填“可再生”或“不可再生”) 能源。我国在核能利用方面取得了巨大成就，其中具有完全自主知识产权的“华龙一号”核电站是通过 **核裂变** (填“核裂变”或“核聚变”) 发电；中国“人造太阳”——大型核实验装置“东方超环”是通过 **核聚变** (填“核裂变”或“核聚变”) 释放巨大的能量。

二 实验集训

8.[2024·陕西] 如图，是“探究导体在磁场中运动时产生感应电流的条件”的实验装置。



情况

实验次数		灵敏电流计指针偏转情况
1	静止	不偏转
2	上下运动	不偏转
3	左右运动	偏转

以上内容仅为本文档的试下载部分，为可阅读页数的一半内容。如要下载或阅读全文，请访问：
<https://d.book118.com/416231042012011002>