



# 网络摄像机

快速操作手册

V4.0.4

**HIKVISION**

杭州海康威视数字技术股份有限公司

<http://www.hikvision.com>

技术热线：400-700-5998

非常感谢您购买我公司的产品，如果您有什么疑问或需要请随时联系我们。

本手册适用于以下型号的网络摄像机：

枪型 I：DS-2CD852MF-E、DS-2CD862MF-E

枪型 II：DS-2CD886BF-E、DS-2CD886MF-E、DS-2CD877BF、DS-2CD876BF、DS-2CD876MF

枪型 III：DS-2CD883F-E(W)、DS-2CD855F-E、DS-2CD854F-E(W)、DS-2CD854FWD-E(W)、  
DS-2CD853F-E(W)、DS-2CD864FWD-E(W)、DS-2CD864F-E(W)、iDS-2CD864FWD-E(W)/F、  
iDS-2CD864FWD-E(W)/B、DS-2CD863PF(NF)-E(W)、iDS-2CD893PF(NF)-E(W)、DS-2CD893PF(NF)-E(W)、  
DS-2CD893PFWD(NFWD)-E(W)、DS-2CD833F-E(W)

半球型 I：DS-2CD752MF-E

半球型 II：DS-2CD752MF-FB(H)、DS-2CD752MF-IFB(H)、DS-2CD762MF-FB(H)、  
DS-2CD762MF-IFB(H)

半球型 III：DS-2CD783F-E(I)(Z)、DS-2CD764FWD-E(I)(Z)、DS-2CD764F-E(I)(Z)、DS-2CD755F-E(I)(Z)、  
DS-2CD754F-E(I)(Z)、DS-2CD754FWD-E(I)(Z)、DS-2CD753F-E(I)(Z)、DS-2CD763PF(NF)-E(I)(Z)、  
DS-2CD793PF(NF)-E(I)(Z)、DS-2CD793PFWD(NFWD)-E(I)(Z)、DS-2CD733F-E(I)(Z)

半球型 IV：DS-2CD7233F-E(I)Z(H)(S)、DS-2CD7253F-E(I)Z(H)(S)、DS-2CD7254F-E(I)Z(H)(S)、  
DS-2CD7254FWD-E(I)Z(H)(S)、DS-2CD7255F-E(I)Z(H)(S)、DS-2CD7263PF(NF)-E(I)Z(H)(S)、  
DS-2CD7264FWD-E(I)Z(H)(S)、DS-2CD7264F-E(I)Z(H)(S)、DS-2CD7283F-E(I)Z(H)(S)、  
DS-2CD7293PF(NF)-E(I)Z(H)(S)、DS-2CD7293PFWD(NFWD)-E(I)Z(H)(S)

筒型 I：DS-2CD8283F-E(I)(Z)(S)、DS-2CD8264FWD-E(I)(Z)(S)、DS-2CD8264F-E(I)(Z)(S)、  
DS-2CD8254F-E(I)(Z)(S)、DS-2CD8254FWD-E(I)(Z)(S)、DS-2CD8255F-E(I)(Z)(S)、DS-2CD8253F-E(I)(Z)(S)、  
DS-2CD8233F-E(I)(Z)(S)

筒型 II：DS-2CD833-EI3、DS-2CD864-EI3、DS-2CD855-EI3

卡片型 I：DS-2CD8153F-E(I)(W)、DS-2CD8133F-E(I)(W)

卡片型 II：DS-2CD8433F-E(I)、DS-2CD8464F-E(I)

迷你半球型：DS-2CD7164-E、DS-2CD7153-E、DS-2CD7133-E

本手册可能包含技术上不准确的地方、或与产品功能及操作不相符的地方、或印刷错误。我司将根据产品功能的增强而更新本手册的内容，并将定期改进或更新本手册中描述的产品或程序。更新的内容将会在本手册的新版本中加入，恕不另行通知。

# 目录

1	接口介绍.....	1
1.1	枪型摄像机接口介绍.....	1
1.1.1	枪型 I 摄像机.....	1
1.1.2	枪型 II 摄像机.....	2
1.1.3	枪型 III 摄像机.....	3
1.2	半球型摄像机接口介绍.....	5
1.2.1	半球型 I 摄像机.....	5
1.2.2	半球型 II 摄像机.....	6
1.2.3	半球型 III 摄像机.....	7
1.2.4	半球型 IV 摄像机.....	8
1.3	筒型摄像机接口介绍.....	9
1.3.1	筒型 I 摄像机.....	9
1.3.2	筒型 II 摄像机.....	9
1.4	卡片型摄像机接口介绍.....	11
1.4.1	卡片型 I 摄像机.....	11
1.4.2	卡片型 II 摄像机.....	12
1.5	迷你半球型摄像机接口介绍.....	14
2	搜索和修改 IP 地址.....	15
3	快速访问.....	17

# 1 接口介绍

## 1.1 枪型摄像机接口介绍

### 1.1.1 枪型 I 摄像机

枪型 I 摄像机接口示意图：

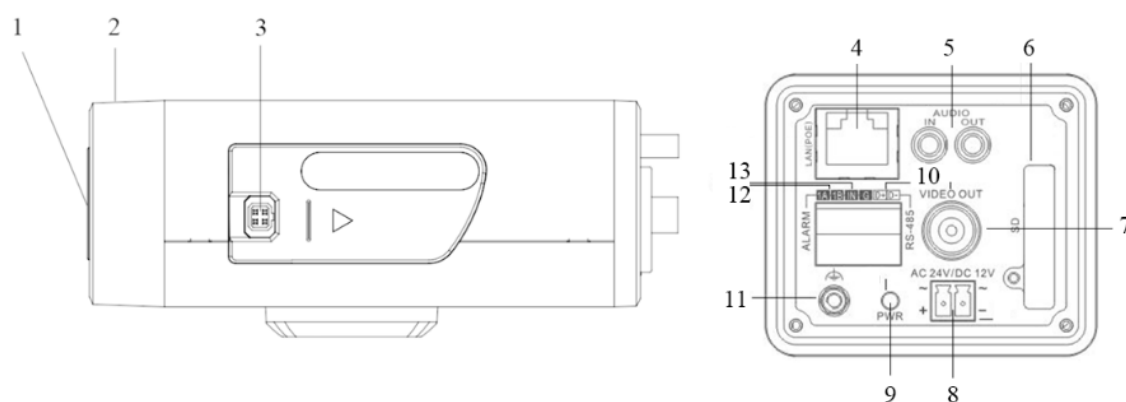


图1.1.1

序号	描述
1	CS 型镜头接口
2	背焦环
3	自动光圈接口
4	10M/ 100M 自适应以太网口
5	AUDIO IN: 音频输入接口 AUDIO OUT: 音频输出接口
6	SD: SD 卡插槽
7	VIDEO OUT: 视频输出接口
8	电源接口
9	PWR: 电源指示灯
10	D+, D-: RS-485 接口
11	接地端子
12	1A, 1B: 报警输出接口
13	IN, G: 报警输入接口

## 1.1.2 枪型 II 摄像机

枪型 II 接口示意图：

**注意：**产品接口可分为三类，详情见下图。请对应实物产品参考下图接口示意。

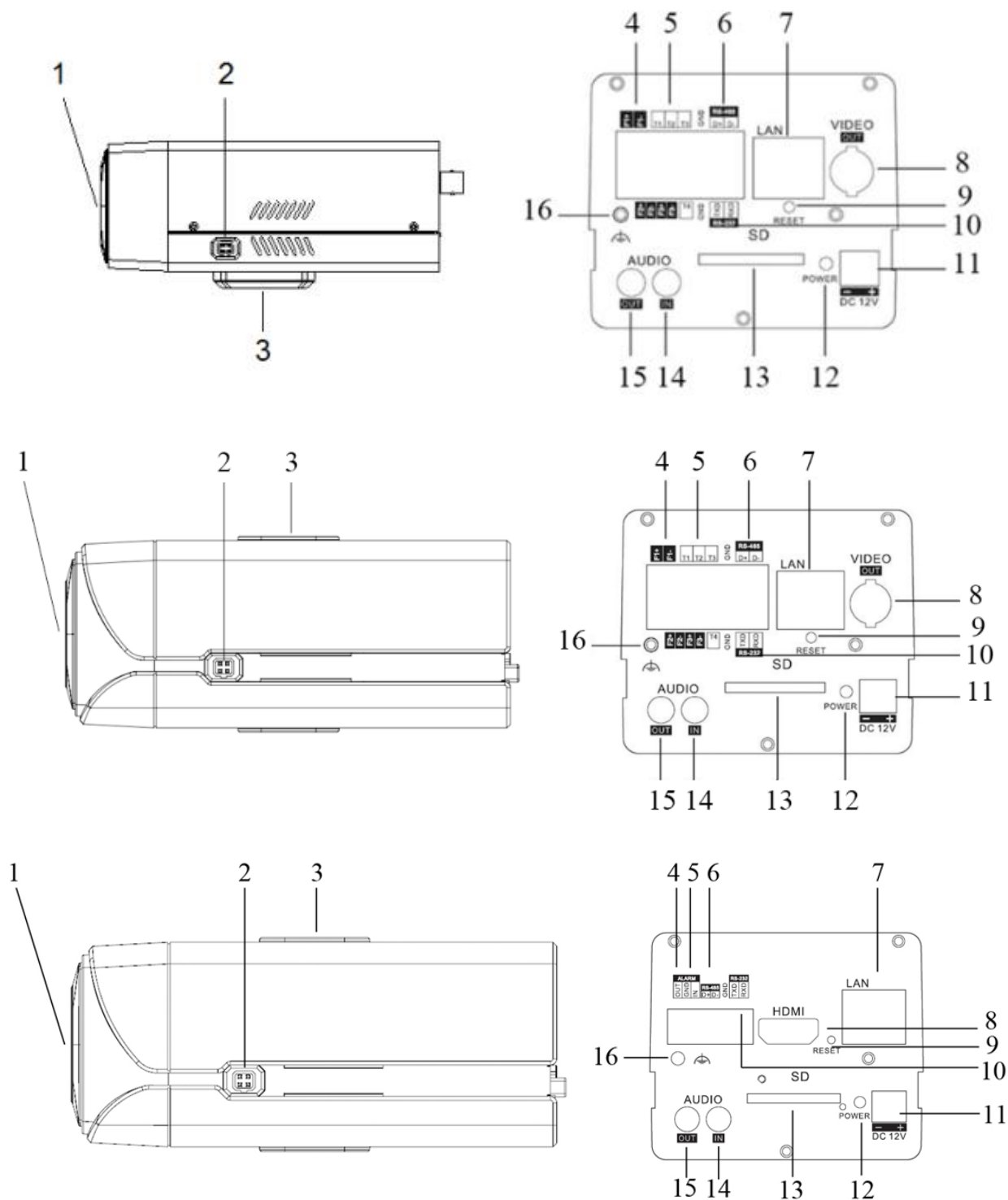


图1.1.2

序号	描述
1	CS 型镜头接口
2	自动光圈接口
3	支架接孔
4	F1+ F1-, F2+ F2-, F3+ F3-: 报警输出接口
5	T1, T2, T3, T4, GND: 报警输入接口
6	D+, D-: RS-485 接口
7	10M/100M 自适应以太网口
8	视频输出接口
9	RESET: 一键恢复
10	TXD, RXD, GND: RS-232 接口
11	电源接口
12	电源指示灯
13	SD: SD 卡插槽
14	AUDIO IN: 音频输入接口
15	AUDIO OUT: 音频输出接口
16	接地端子

### 1.1.3 枪型III摄像机

枪型III接口示意图:

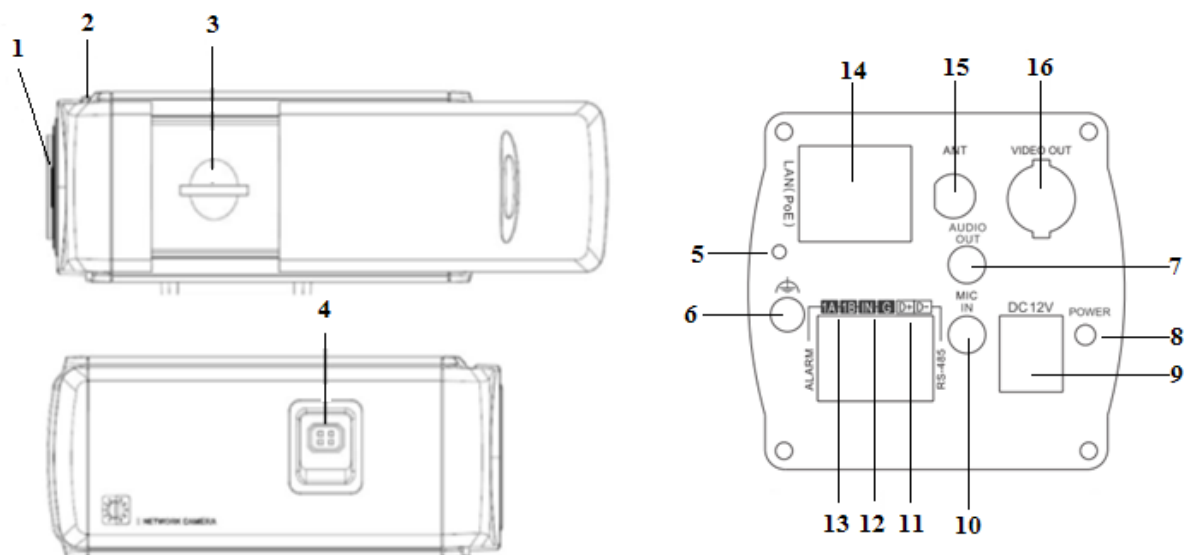


图1.1.3

序号	描述
1	镜头接口
2	背焦环
3	SD 卡插槽
4	自动光圈接口
5	RESET: 一键恢复

6	接地端子
7	AUDIO OUT: 音频输出接口
8	电源指示灯
9	电源接口
10	Line IN/MIC IN: 音频输入接口
11	D+, D-: RS-485 接口
12	IN, G: 报警输入接口
13	1A, 1B: 报警输出接口
14	10M / 100M 自适应以太网口
15	ANT: 无线天线接口
16	VIDEO OUT: 视频输出接口

## 1.2 半球型摄像机接口介绍

### 1.2.1 半球型 I 摄像机

半球型 I 型接口示意图：

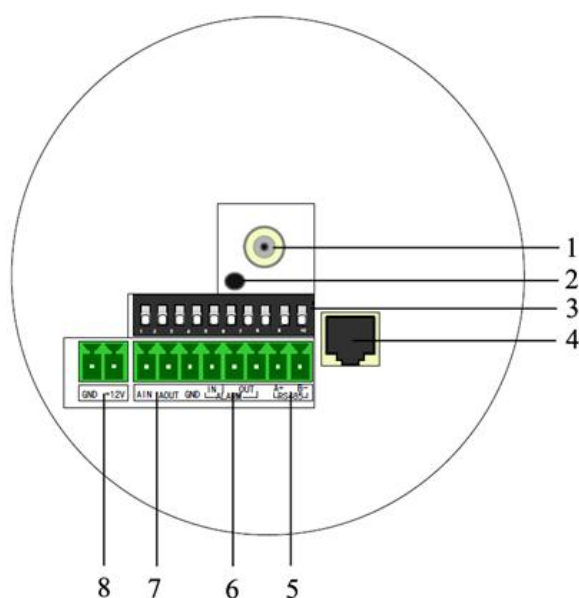


图1.2.1

序号	描述
1	视频输出接口
2	电源指示灯
3	拨码开关
4	10M / 100M 自适应以太网口
5	D+, D-: RS-485 接口
6	ALARM IN: 报警输入接口 ALARM OUT: 报警输出接口
7	AIN: 音频输入接口 AOUT: 音频输出接口
8	电源接口



## 1.2.2 半球型 II 摄像机

半球型 II 接口示意图：

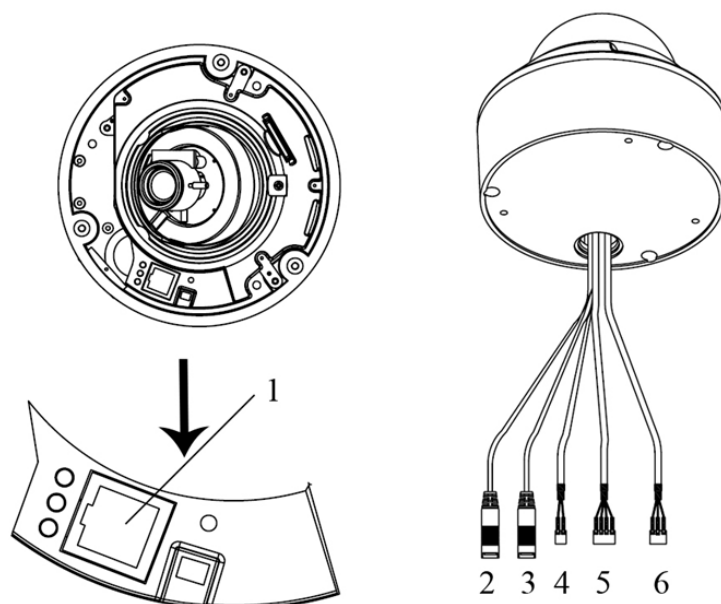


图1.2.2

序号	描述
1	10M / 100M 自适应以太网口
2	AUDIO IN: 音频输入接口
3	AUDIO OUT: 音频输出接口
4	D+, D-: RS-485 接口
5	ALARM IN, G: 报警输入接口 1A, 1B: 报警输出接口
6	电源接口

## 1.2.3 半球型III摄像机

半球型III型接口示意图：

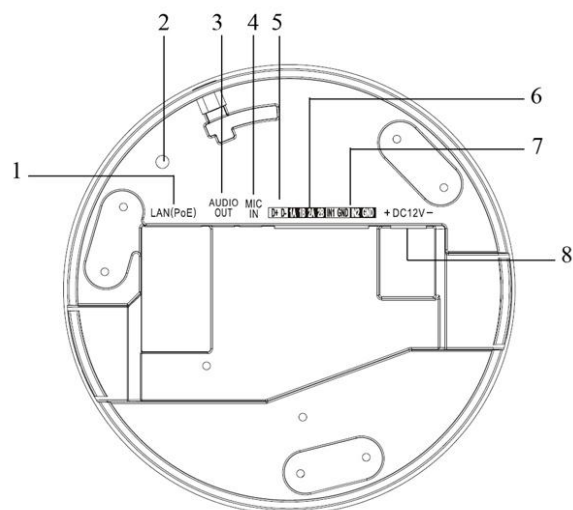


图1.2.3

序号	描述
1	10M / 100M 自适应以太网口
2	INITIAL SET: 一键复位
3	AUDIO OUT: 音频输出接口
4	MIC IN: 音频输入接口
5	D+, D-: RS-485 接口
6	1A, 1B, 2A, 2B: 报警输出接口
7	IN1, GND, IN2, GND: 报警输入接口
8	电源接口

## 1.2.4 半球型 IV 摄像机

半球型 IV 结构示意图：

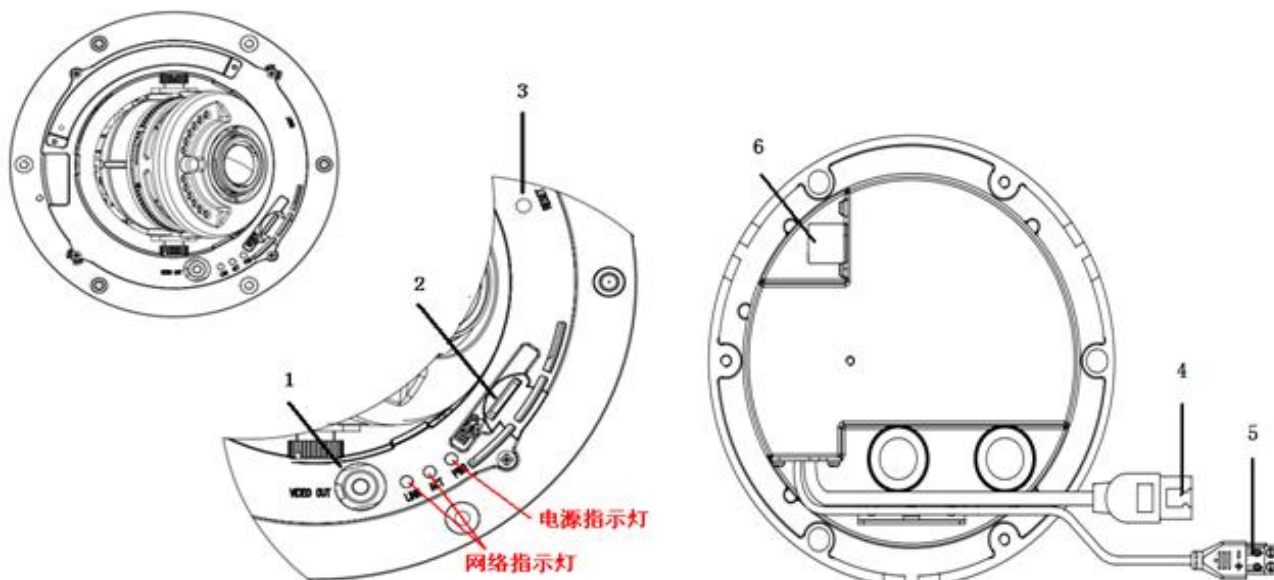


图1.2.4

序号	描述
1	VEDIO OUT: 模拟输出接口
2	Micro SD 卡插槽
3	RESET: 一键复位
4	10M / 100M 自适应以太网口
5	电源接口
6	扩展接口

**注意：**扩展接口可支持接入报警输入输出接口、音频输入输出接口、RS-485 接口；

当摄像机正在上电或重新启动时，按住“RESET”键 10 秒，摄像机的所有参数会恢复到出厂默认设置。

以上内容仅为本文档的试下载部分，为可阅读页数的一半内容。如要下载或阅读全文，请访问：<https://d.book118.com/437010026063006133>