

第十章

恒定电流

实验十一 测量金属丝的电阻率



栏目导航

实验知识 · 自主回顾

核心考点 · 重点突破



高考

2025^版
轮总复习

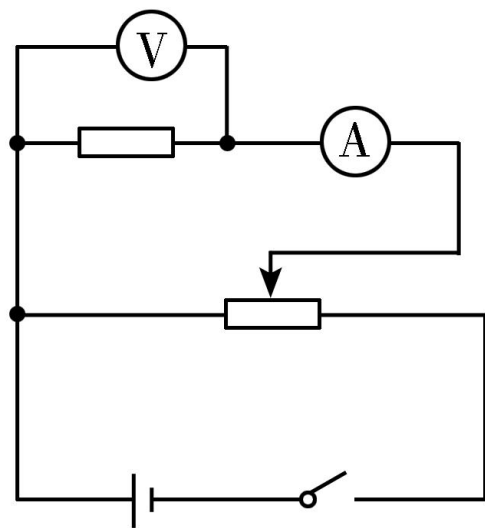
实验知识 · 自主回顾

一、实验目的

1. 掌握电流表、电压表和滑动变阻器的使用方法及电流表和电压表的读数方法。
2. 掌握螺旋测微器及游标卡尺的原理及读数方法。
3. 会用伏安法测电阻，进一步测定金属的电阻率。



二、实验原理(如图所示)



由 $R = \rho \frac{l}{S}$ 得 $\rho = \frac{RS}{l} = \frac{\pi d^2 R}{4l}$ ，因此，只要测出金属丝的 长度、

直径 和金属丝的电阻 R ，即可求出金属丝的电阻率 ρ 。

三、实验器材

被测金属丝、直流电源(4 V)、电流表(0~0.6 A)、电压表(0~3 V)、滑动变阻器(0~50 Ω)、开关、导线若干、螺旋测微器、毫米刻度尺。

四、实验步骤

1. 测金属丝直径 d ：在准备好的金属丝上三个不同位置用螺旋测微器各测一次直径，求出其平均值 d 。
2. 按照电路图连好电路。

3. **测量金属丝有效长度 l** : 将金属丝两端固定在接线柱上悬空挂直, 用 毫米刻度尺 测量接入电路的金属丝长度(即有效长度), 反复测量三次, 求出平均值 l 。

4. **测金属丝的电阻 R_x** : 把滑动变阻器调到接入电路中的阻值最大的位置, 检查无误后, 闭合开关S, 改变滑动变阻器滑片的位置, 读出几组相应的电流值和电压值记录在表格中, 断开开关S, 求出金属丝电阻 R_x 的平均值。

5. **整理仪器。**

五、数据处理

1. 在求 R_x 的平均值时可用两种方法

(1) 用 $R_x = \frac{U}{I}$ 分别算出各次的数值，再取平均值。

(2) 用 $U-I$ 图线的斜率求出。

2. 计算电阻率

将记录的数据 R_x 、 l 、 d 的值代入电阻率计算公式 $\rho = R_x \frac{S}{l} = \frac{\pi d^2 U}{4Il}$ 。

六、误差分析

1. 采用伏安法测量金属丝的电阻时，由于采用的是电流表外接法，测量值小于真实值，使电阻率的测量值偏小。
2. 金属丝的长度测量、电流表和电压表的读数等会带来偶然误差。
3. 由于金属丝通电后发热升温，会使金属丝的电阻率变大，造成测量误差。

七、注意事项

1. 本实验中被测金属丝的电阻值较小，因此实验电路一般采用电流表外接法。
2. 实验连线时，应先从电源的正极出发，依次将电源、开关、电流表、被测金属丝、滑动变阻器连成主干线路，然后再把电压表并联在被测金属丝的两端。
3. 测量被测金属丝的有效长度，是指测量被测金属丝接入电路的两个端点之间的长度，亦即电压表两端点间的被测金属丝长度，测量时应将金属丝拉直，反复测量三次，求其平均值。

4. 测金属丝直径一定要选三个不同部位进行测量，求其平均值。
5. 闭合开关之前，一定要使滑动变阻器的滑片处在有效电阻值最大的位置。
6. 在用伏安法测电阻时，通过被测金属丝的电流不宜过大(电流表用 $0\sim 0.6\text{ A}$ 量程)，通电时间不宜过长，以免金属丝的温度明显升高，造成其电阻率在实验过程中逐渐增大。
7. 若采用图像法求电阻阻值的平均值，在描点时，要尽量使各点间的距离拉大一些，连线时要尽可能地通过较多的点，其余各点均匀分布在直线的两侧，个别明显偏离较远的点可以不予考虑。

高考

2025^版
轮总复习

核心考点 · 重点突破

(2) 已知该金属丝的阻值约为 $5\ \Omega$ 。现用伏安法测量其阻值 R_x ，要求测量结果尽量准确，使待测金属丝两端的电压能从零开始变化，现备有以下器材：

- A. 电池组(3 V，内阻不计)
- B. 电流表(0~3 A，内阻约为 $0.1\ \Omega$)
- C. 电流表(0~0.6 A，内阻约为 $0.2\ \Omega$)
- D. 电压表(0~3 V，内阻约为 $3\ \text{k}\Omega$)
- E. 电压表(0~15 V，内阻约为 $15\ \text{k}\Omega$)
- F. 滑动变阻器(0~20 Ω)
- G. 滑动变阻器(0~2 000 Ω)
- H. 开关、导线

上述器材中，电流表应选 C，电压表应选 D，滑动变阻器应选 F。

(3)请按要求在下面方框中画出实验原理图。



(4)该小组同学利用该原理图正确连接好电路，进行实验测量，记录数据如下：

次数	1	2	3	4	5	6	7
U/V	0.10	0.30	0.70	1.00	1.50	1.70	2.30
I/A	0.020	0.060	0.160	0.220	0.340	0.460	0.520

以上内容仅为本文档的试下载部分，为可阅读页数的一半内容。如要下载或阅读全文，请访问：<https://d.book118.com/438017014130007010>