

2023-2024 学年重庆市巴渝学校九年级（下）第一次月考物理试

卷

一、选择题（本题共 8 小题，每小题只有一个正确答案符合题意，每小题 3 分，共 24 分）

1. （3 分）下列关于物理量的估测，最接近实际的是（ ）

- A. 人体的安全电压是 220V
- B. 人托起两个鸡蛋的力约为 1N
- C. 正常人的脉搏跳动一次时间约为 3s
- D. 轻轨 2 号线列车的运行速度约为 200m/s

2. （3 分）下列光现象中属于光的反射的是（ ）



A. 猫在镜中的像



B. 水中的筷子弯折



C. 水杯的影子



D. 手机相机拍照

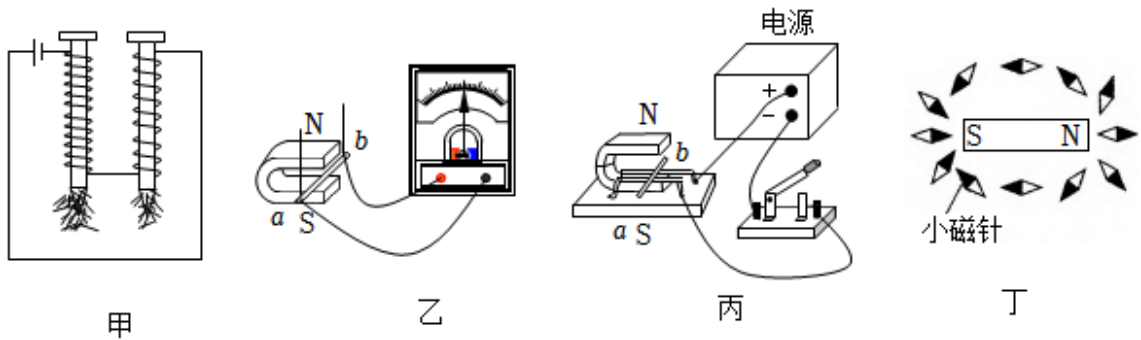
3. (3分) 春夏秋冬冷暖交替, 涉及大量物理知识, 下列判断正确的是 ()

- A. “春天, 花香四溢” 说明分子之间存在吸引力
- B. “夏天, 洒水降温” 利用了比热容大的水蒸发吸热
- C. “深秋, 弥漫的雾” 是水吸热汽化形成的大量水蒸气
- D. “寒冬, 搓手取暖” 是利用热传递的方式增加了身体的内能

4. (3分) 下列有关电的说法正确的是 ()

- A. 微波炉可以通过双孔插座接入家庭电路
- B. 毛皮摩擦过的橡胶棒失去电子而带负电
- C. 在未断开电源开关的情况下能更换灯泡
- D. 使用试电笔时手指要接触笔尾金属体

(多选) 5. (3分) 图中与磁现象有关的四个实验, 其对应的判断正确的是 ()

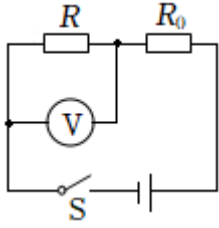


- A. 甲图是电磁感应现象
- B. 乙图能说明电流具有磁效应
- C. 丙图能说明磁场对电流有力的作用
- D. 丁图说明磁体周围存在有方向的磁场

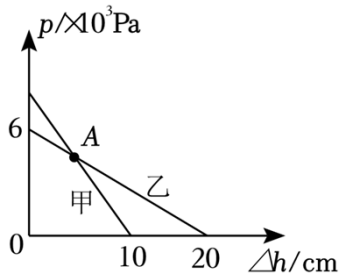
6. (3分) 中学生正处于成长的关键时期, 每日的体能训练必不可少, 下列说法正确的是 ()

- A. 实心球被抛出后能在空中飞行, 是因为受到惯性的作用
- B. 做俯卧撑时, 人对地面的压力与人受到的重力是一对平衡力
- C. 踢出去的足球在草坪上减速运动后静止, 是因为球的运动需要力来维持
- D. 人在跳远练习时一跃而起, 是因为地对人的力改变了人的运动状态

7. (3分) 测温棚内的自动测温装置除测量体温外还能记录通过的人数。如图所示, R_0 为定值电阻, R 是光敏电阻, 电源电压为 $3V$ 。闭合开关 S , 电压表示数为 $2.5V$, 有人通过时, 光敏电阻阻值变为 10Ω , 电压表示数变为 $2V$ ()



- A. 无人通过，R 的阻值为 25Ω
- B. 有人通过时，电路总功率变小
- C. 有人通过时，流过 R_0 的电流会变小
- D. 无人通过， R_0 在 10s 内产生的热量为 5J
8. (3分) 质量分布均匀的实心正方体甲、乙放在水平地面上，将甲、乙沿水平方向切去高度 Δh ，剩余部分对地面的压强 p 与 Δh 的关系如图所示。已知甲的密度为 $8 \times 10^3 \text{kg/m}^3$ ，乙的边长为 20cm，则下列说法正确的是 ()



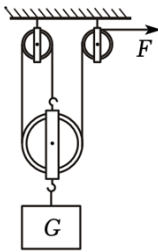
- A. 乙的密度是 3kg/m^3
- B. 图中 A 点的纵坐标是 $3.2 \times 10^3 \text{Pa}$
- C. 当 Δh 均为 5cm 时，甲、乙剩余部分压强之比为 8: 9
- D. 当 Δh 均为 0 时，将甲叠放在乙上，乙对地面压强为 $3.2 \times 10^3 \text{Pa}$
- 二、填空题 (本题共 7 小题，14 题 2 分，其余每空 1 分，共 12 分)
9. (2分) 如图，某同学在跳绳时听到“鸣…鸣…”声，这是绳子引起周围空气而产生的；周围同学只听声音就能根据 _____ (选填“音调”“响度”或“音色”) 分辨出是人跳绳时发出的。



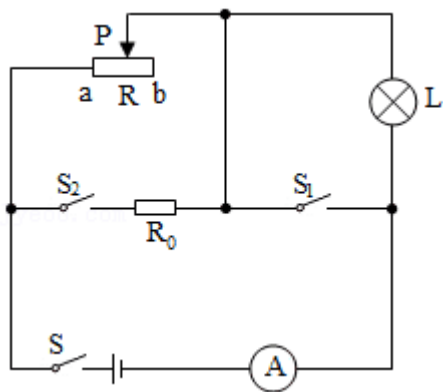
10. (2分) 2022年12月26日, 成昆铁路复线正式开通运营啦! 早上8时05分, 首发动车“绿巨人”C57次从成都南站开出, 全程480km。则动车在该路段运行的平均速度为 km/h; 沿途乘客在动车站台候车时一定要站在警戒线以内, 否则列车进站时, 这是因为流体的流速越大, 压强越 _____ 的缘故。

11. (2分) 小华在操场进行爬杆锻炼, 当他匀速竖直向上攀爬时, _____ 能在增大; 若他匀速竖直向上运动时受到的摩擦力大小为 f_1 , 匀速竖直向下运动时受到的摩擦力大小为 f_2 , 则 f_1 _____ f_2 (选填“>”“=”或“<”)。

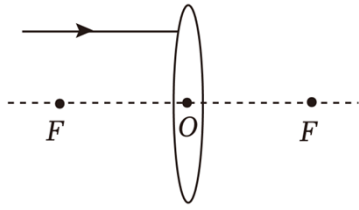
12. (2分) 用起重机提升货物, 滑轮组部分如图所示。它一次提升货物的质量为 $2.7 \times 10^3 \text{kg}$, 40s内物体被匀速提升了4m, 动滑轮的重 $3 \times 10^3 \text{N}$ (不计绳重和摩擦)。拉力F的功率为 _____ W, 该滑轮组的机械效率为 _____ %。



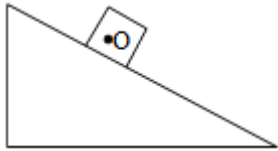
13. (2分) 如图所示, 电源电压保持不变, 定值电阻 $R_0 = 20\Omega$, 电流表量程为 $0 \sim 3\text{A}$, 小灯泡L标有“8V 4W”字样 (不考虑温度对灯丝电阻的影响), S_1 、 S_2 断开, 滑动变阻器的滑片P从b端滑动到某一位置时, 滑动变阻器接入电路中的阻值减小了 16Ω , 此时小灯泡恰好正常发光, 则当滑片P在b端时电流表示数为 _____ A; 当开关S、 S_1 、 S_2 都闭合时, 调节滑片P, 在保证电路安全的前提下 _____。



14. (1分) 请在图中画出入射光线经过凸透镜折射后的折射光线。

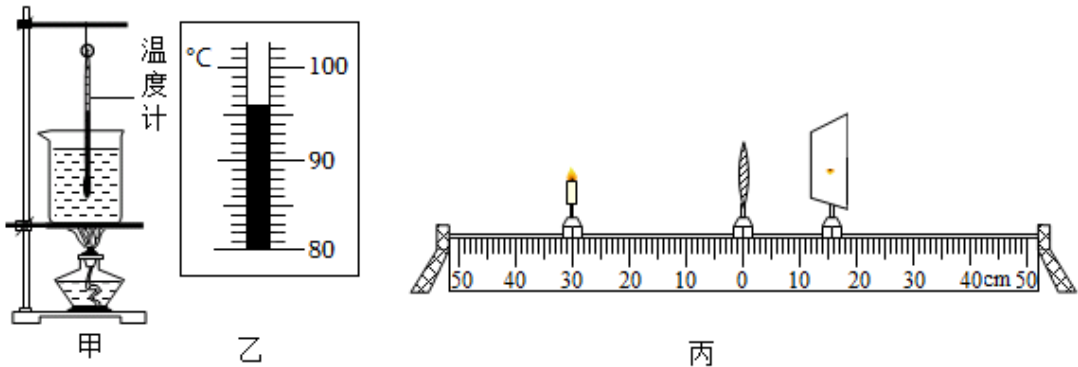


15. (1分) 如图所示, 画出斜面上下滑的物体受到的重力示意图。



三、实验探究题（本题共3小题，16题6分，17题8分，18题8分，共22分）

16.（6分）小勇利用如图甲所示的实验装置探究“水沸腾时温度变化的特点”。



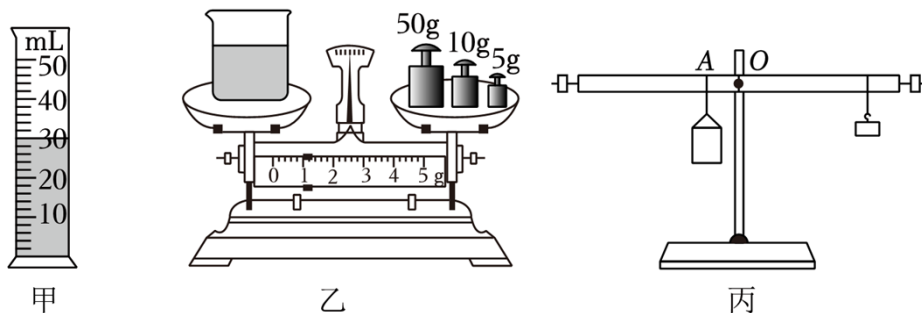
(1) 实验过程中，为了缩短加热时间；应向烧杯中加入适量的 _____（选填“热水”或“冷水”）；

(2) 小勇仔细观察，水沸腾过程中温度计示数如图乙所示且保持不变，为 _____ $^{\circ}\text{C}$ ，由此还可得出，实验时水面上方的气压 _____（选填“大于”、“小于”或“等于”）1个标准大气压。

(3) 小东同学在“探究凸透镜成像规律”的实验中，进行了如下操作：
小东在光具座上依次放置好蜡烛、凸透镜、光屏并进行调节，光屏上出现一个清晰缩小的像，如图丙所示 _____ cm ，这样的成像原理与 _____（选填“照相机”、“投影仪”或“放大镜”）的成像原理相同；

(4) 若保持透镜位置不变，将蜡烛和光屏的位置互换，则在光屏上 _____（选填“能”或“不能”）成清晰的像。

17.（8分）下面是某班同学分组测量液体密度的两个实验。请按照题目要求回答。



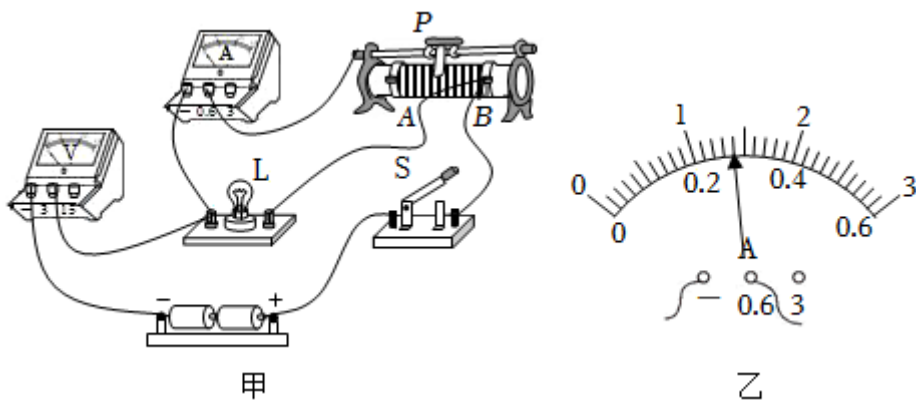
“务实”小组的同学在实验室用天平和量筒测量某种油的密度。

(1) 将天平放在水平平台上，移动 _____ 到标尺左端零刻线处，发现指针偏向分度盘中线右侧，他应该将平衡螺母向 _____ 移动，直至天平平衡；

(2) 在量筒中装入了适量的油，如图甲所示，则油的体积为 _____ cm^3 ；接着他将空烧杯放在天平上测出其质量为 43.2g ，然后将量筒中的油全部倒入烧杯中，用天平测量烧杯和油的总质量，则烧杯中油的质量为 _____ g 。根据以上实验数据可算出油的密度为 _____ g/cm^3 ，这种方法测得油的密度会比真实值 _____（选填“大”或“小”）。

(3) “创新”小组用自制的如图丙所示的“密度天平”测量液体的密度。选择一根长 1m 的杠杆，调节两边螺母使杠杆在水平位置平衡， O 为中点（如图所示）（细线的质量忽略不计）。测量时往容器中加满待测液体，移动钩码使杠杆在水平位置平衡，左边容器内加满某种液体，移动右侧钩码到距离 O 点 48cm 处，则杠杆上的 A 点受到的拉力为 N ，此时测出液体的密度为 _____ g/cm^3 。

18. (8分) 小红同学用“伏安法”测量小灯泡正常发光时的电阻，选用的小灯泡标有“ 2.5V ”字样，他连接的实物电路如图甲所示



(1) 如图甲所示，闭合开关，发现电压表的指针刚好满偏，仔细检查后，发现只有一根导线连接错误，并补上一条正确的导线；

(2) 纠正错误后闭合开关，电压表无示数，电流表有示数 _____；

- A. 电流表内部断路了
- B. 灯座内部出现了短路
- C. 灯泡的灯丝断了

(3) 排除故障后，移动滑动变阻器的滑片 P 到某处时，电压表示数为 2.0V ，应将滑片 P 向 _____ 调节（选填“左”或“右”）；

(4) 小灯泡正常发光时，电流表示数如图乙所示，小灯泡正常发光的电阻为 _____ Ω (结果保留一位小数)，此时电流通过滑动变阻器的功率为 _____W。通过实验发现，当小灯泡两端电压逐渐增大时，灯泡亮度会逐渐变亮_____功率(选填“额定”或“实际”)有关；

(5) 小红用下面表格中实验数据计算小灯泡的灯丝电阻值时，发现灯丝电阻随着其两端电压的升高而增大。小红反思：电阻是导体的一种性质，决定和影响导体阻值大小的因素中并没有电压这一因素，这个因素就是 _____；

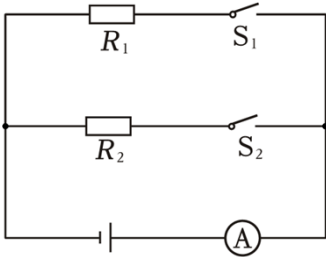
实验次数	1	2	3	4	5
电压表示数 U/V	1.0	1.5	2.0	2.5	2.8
电流表示数 I/A	0.18	0.22	0.26		0.3

(6) 小红还想进一步测出小灯泡在 0.5V 电压下电阻，但是当电路闭合时，发现无论如何移动滑片(或元件)，对原电路进行改进，使小灯泡两端电压能达到 0.5V(要求简要写出你所选用的器材名称以及器材接入原电路中的连接方式和位置)_____。

四、计算题(本题共 3 个小题，19 小题 6 分，20 小题 8 分，21 小题 8 分，共 22 分，解题应写出必要的文字说明、步骤和公式，只写出最后结果的不能给分。)

19. (6 分) 如图所示的电路，电源电压恒定不变，定值电阻 R_1 的阻值为 20Ω 。只闭合开关 S_1 ，电流表的示数为 $0.3A$ ，两个开关都闭合，电流表的示数为 $0.5A$ 。求：

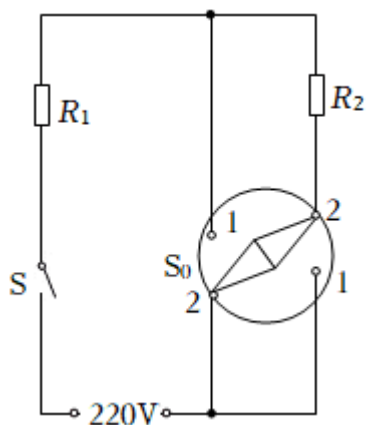
- (1) 电源电压；
- (2) 电流通过电阻 R_2 在 $100s$ 时间内所做的功。



20. (8 分) 某中学为了学生错峰用餐，食堂安装了自动加热餐台。其中一个餐台的部分简化电路如图所示，闭合开关 S ，控制开关 S_0 转到位置 1 为食品加热，且加热挡的额定功率为 $2000W$ ；当餐台内食品温度达到 $50^\circ C$ 时， S_0

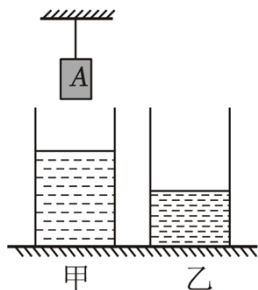
转到位置 2 为食品保温，保温挡电路的总功率是加热时额定功率的五分之一。求：

- (1) 加热状态时的额定电流；
- (2) 定值电阻 R_2 的阻值；
- (3) 若在正常加热状态时，餐台工作 6min 产生的热量可使 5kg 初温 20°C 的汤升温至 50°C ，汤的比热容为 $4.0 \times 10^3 \text{J}/(\text{kg} \cdot ^\circ\text{C})$ 。则餐台的加热效率为多大？



21. (8分) 如图所示，放置在水平桌面上的甲、乙两个相同圆柱形容器，其物重均为 4N，底面积为 $S_1 = 100\text{cm}^2$ 。甲容器内装有深度 $h_1 = 15\text{cm}$ 的水，上方悬挂的实心圆柱体 A 高 $h_2 = 10\text{cm}$ 、底面积 $S_2 = 30\text{cm}^2$ ，其物重为 3.6N。乙容器内装有密度为 $\rho = 1.8 \times 10^3 \text{kg}/\text{m}^3$ 的某种液体。现将悬挂的圆柱体 A 逐渐下移，使其部分浸入水中，细绳的拉力为 1.6N。完成下列问题：（圆柱体 A 不吸水，忽略细绳体积等次要因素。）

- (1) 物体浸入水中这部分体积的大小；
- (2) 当物体全部浸没于甲容器的水中时，容器底部受到水的压强大小；
- (3) 将物体从甲容器取出后，将其擦干，再将它缓慢放入乙容器内（乙容器内液体可添加），求乙容器能对水平桌面产生的最大压强。



2023-2024 学年重庆市巴渝学校九年级（下）第一次月考物理试

卷

参考答案与试题解析

一、选择题（本题共 8 小题，每小题只有一个正确答案符合题意，每小题 3 分，共 24 分）

1. （3 分）下列关于物理量的估测，最接近实际的是（ ）

- A. 人体的安全电压是 220V
- B. 人托起两个鸡蛋的力约为 1N
- C. 正常人的脉搏跳动一次时间约为 3s
- D. 轻轨 2 号线列车的运行速度约为 200m/s

【答案】B

【解答】解：A. 人体的安全电压是不高于 36V；

B. 两个鸡蛋的重力约为 1N，故 B 正确；

C. 正常人的脉搏跳动一次时间约为 0.4s；

D. 轻轨列车的运行速度约为 20m/s。

故选：B。

2. （3 分）下列光现象中属于光的反射的是（ ）



A. 猫在镜中的像



B. 水中的筷子弯折



C. 水杯的影子



D. 手机相机拍照

【答案】 A

【解答】解：A、猫在镜子中的像属于平面镜成像，故 A 正确；

B、斜插入水中的筷子看起来向上弯折，故 B 错误；

C、水杯的影子是因为水杯挡住了沿直线传播的光，故 C 错误；

D、手机相机拍照是光通过凸透镜折射后成像。

故选：A。

3. （3分）春夏秋冬冷暖交替，涉及大量物理知识，下列判断正确的是（ ）

A. “春天，花香四溢”说明分子之间存在吸引力

B. “夏天，洒水降温”利用了比热容大的水蒸发吸热

C. “深秋，弥漫的雾”是水吸热汽化形成的大量水蒸气

D. “寒冬，搓手取暖”是利用热传递的方式增加了身体的内能

【答案】 B

【解答】解：

A、花香四溢，使人感觉到了香味，故 A 错误；

B、夏天，故 B 正确；

C、雾是水水蒸气液化放热形成的小水珠；

D.冬天搓手取暖是利用做功的方式改变内能，故 D 错误；

故选：B。

4. （3分）下列有关电的说法正确的是（ ）

- A. 微波炉可以通过双孔插座接入家庭电路
- B. 毛皮摩擦过的橡胶棒失去电子而带负电
- C. 在未断开电源开关的情况下能更换灯泡
- D. 使用试电笔时手指要接触笔尾金属体

【答案】D

【解答】解：A. 微波炉功率较大且是金属外壳，必须使用三孔插座；

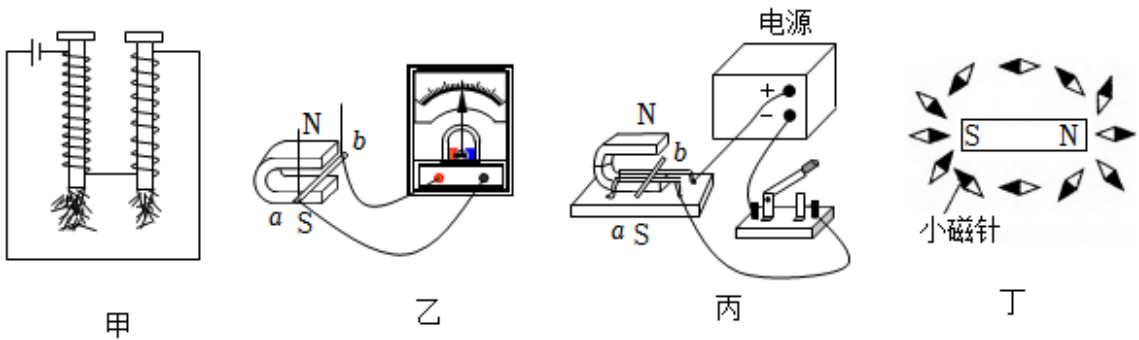
B. 橡胶棒束缚电子的本领比毛皮强，毛皮上的部分电子转移到橡胶棒上，故 B 错误；

C. 为防止触电，故 C 错误；

D. 使用试电笔时，笔尖接触待测物体。

故选：D。

(多选) 5. (3分) 图中与磁现象有关的四个实验，其对应的判断正确的是 ()



- A. 甲图是电磁感应现象
- B. 乙图能说明电流具有磁效应
- C. 丙图能说明磁场对电流有力的作用
- D. 丁图说明磁体周围存在有方向的磁场

【答案】CD

【解答】解：A. 甲图是探究电磁铁磁性强弱与线圈匝数的关系；

B. 乙图是探究电磁感应现象；

C. 丙图导体 ab 通电后运动，故 C 正确；

D. 丁图条形磁体不同的位置小磁针的磁极指向不同，磁体周围空间存在磁场。

故选：CD。

6. (3分) 中学生正处于成长的关键时期，每日的体能训练必不可少，下列说法正确的是 ()

- A. 实心球被抛出后能在空中飞行，是因为受到惯性的作用

以上内容仅为本文档的试下载部分，为可阅读页数的一半内容。

如要下载或阅读全文，请访问：

<https://d.book118.com/448032052043006051>