



[Redacted text]

■ **空调系统的使用方法**

■ **空调系统故障诊断与排除**

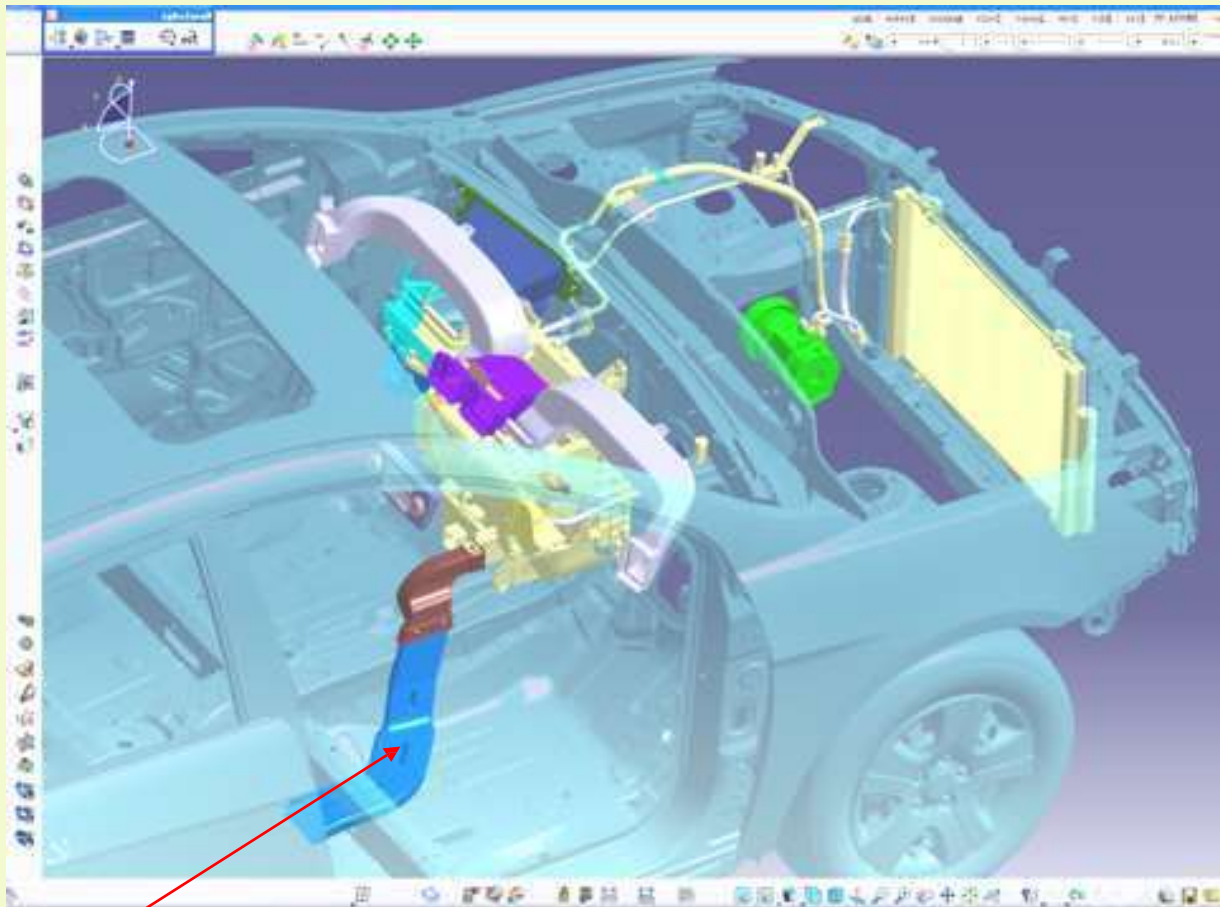
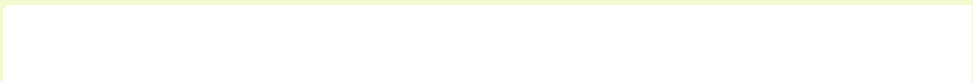


[Redacted text]

一、空调系统部件布置总图

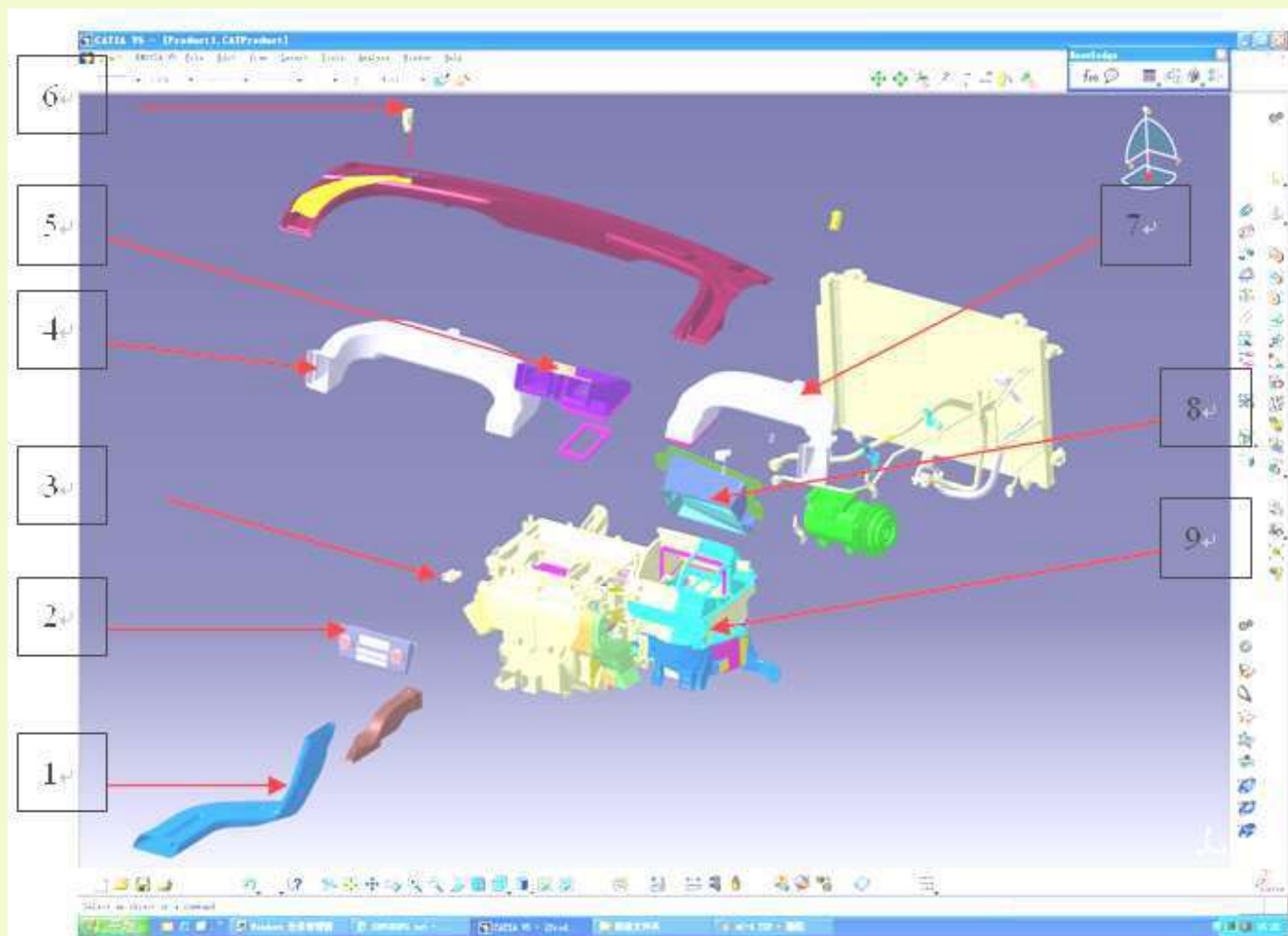


- 1.地板风道
- 2.空调面板总成
- 3.空调主机总成
- 4.仪表台风道总成
- 5.储液干燥瓶
- 6.室外温度传感器
- 7.冷凝器总成
- 8.压缩机总成
- 9.压力传感器
- 10.空调低压管总成
- 11.空调高压管总成



1

二、空调系统室 件布置图



1.左侧地板出风口

2.空调控制面板

3.室内温度传感器

4.仪表台左侧出风口

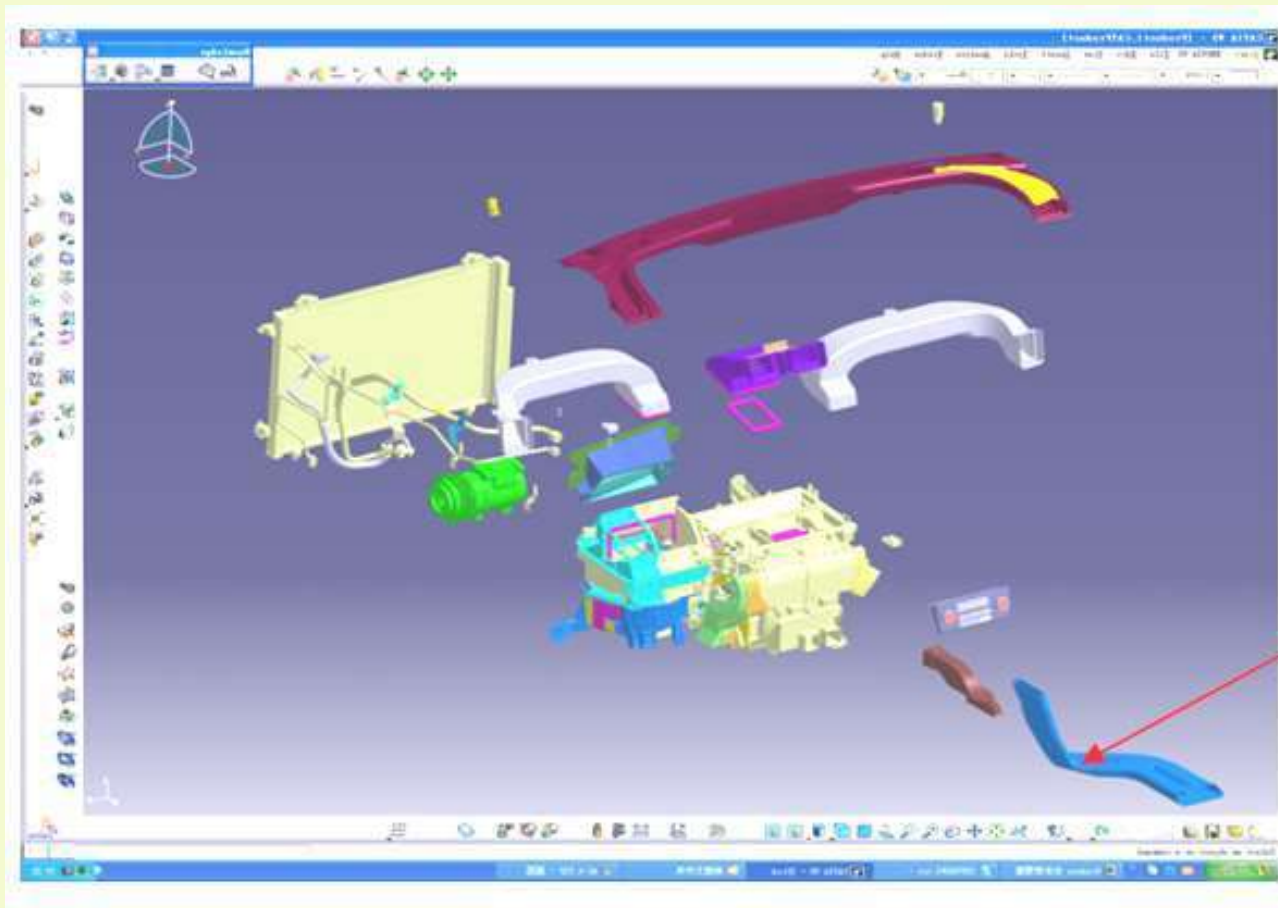
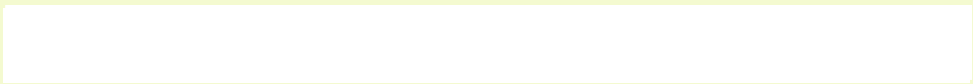
5.仪表台中间出风口

6.光照传感器

7.仪表台右侧出风口

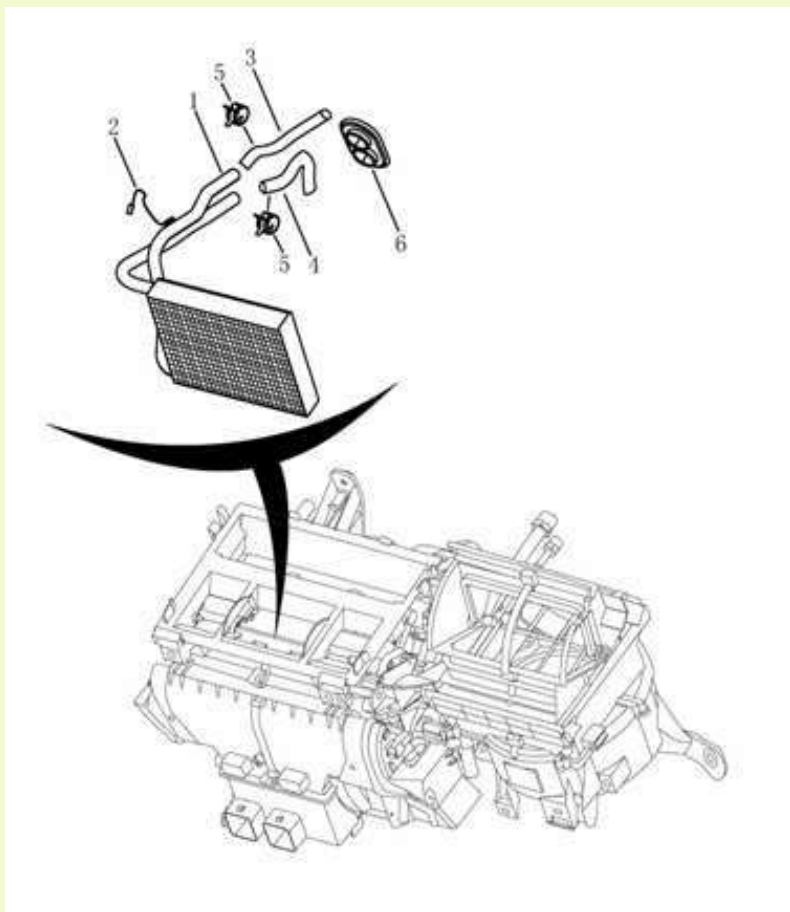
8.外循环进风口

9.空调主机总成

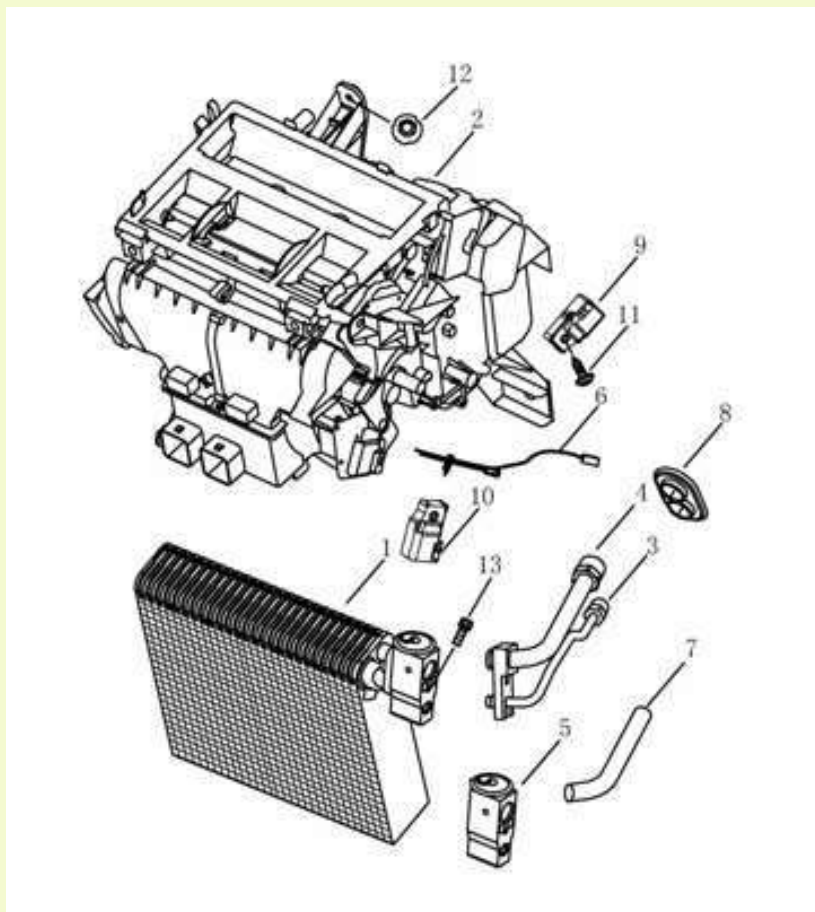


10.右侧地板出风口

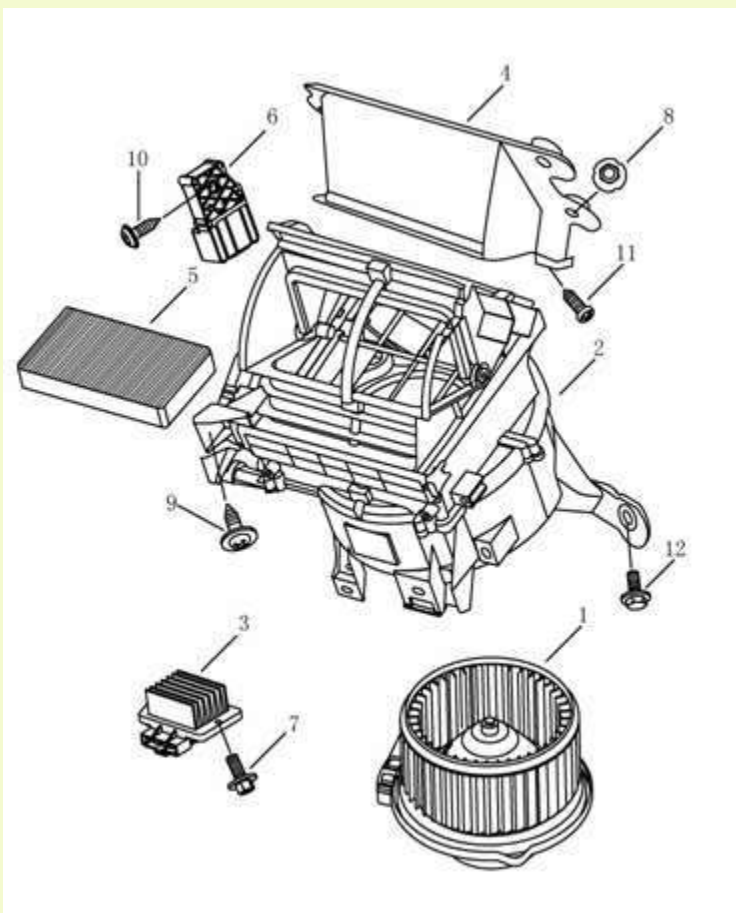
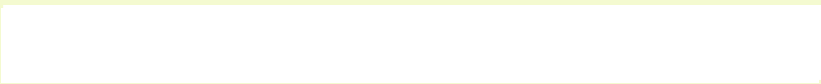
三.空调系统部件的介绍



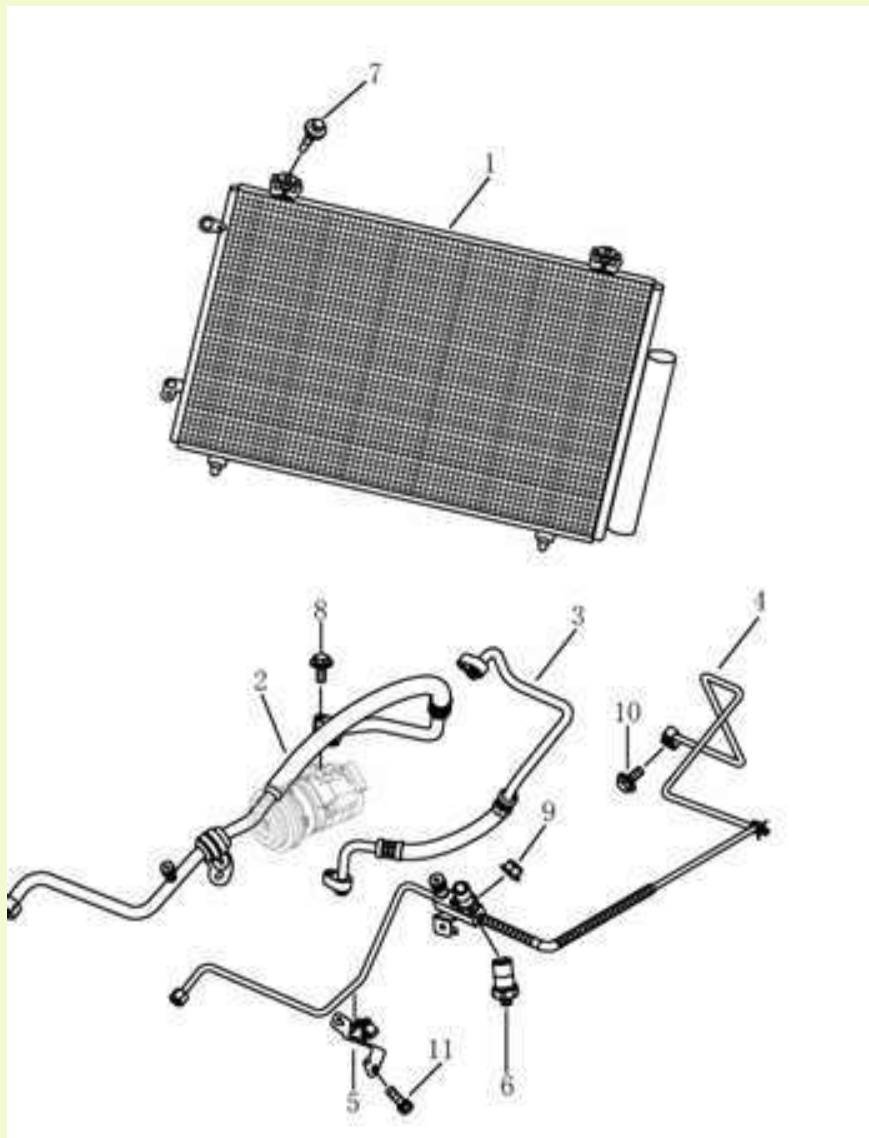
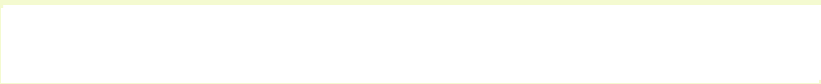
序号	备件名称	数量
1	暖风芯体	1
2	暖风芯体温度传感器	1
3	暖风进水软管	1
4	1号水管	1
5	钢带型弹性环箍	2
6	密封圈	1



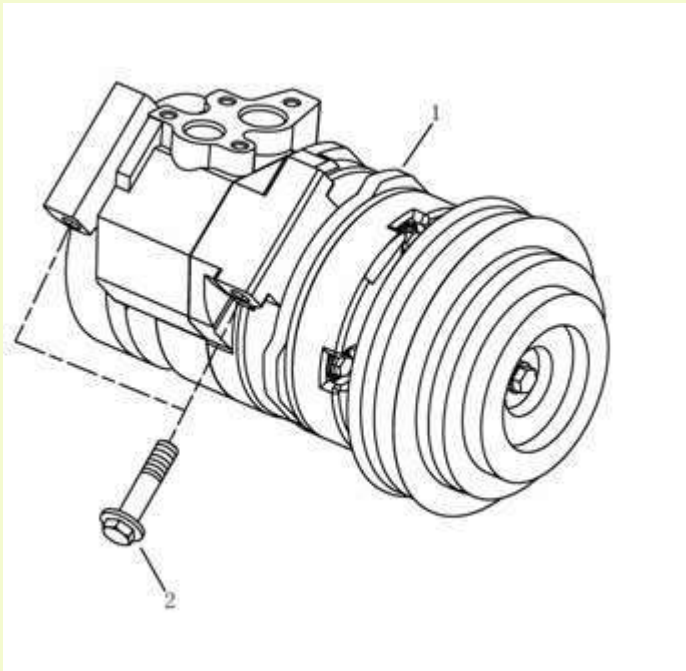
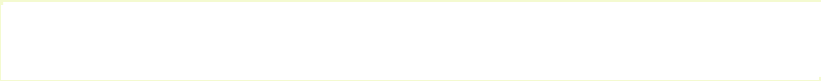
序号	备件名称	数量
1	蒸发器芯体带膨胀阀总成	1
2	空调蒸发器壳体总成	1
3	高压管接头	1
4	低压管接头	1
5	H型膨胀阀	1
6	蒸发器温度传感器	1
7	排水管	1
8	蒸发器进出管密封圈	1
9	温度风门执行器	1
10	模式风门执行器	1
11	螺钉M4×22	6
12	六角螺母带大平垫圈组合件M6	2
13	内六角圆柱头螺钉M5×35	2



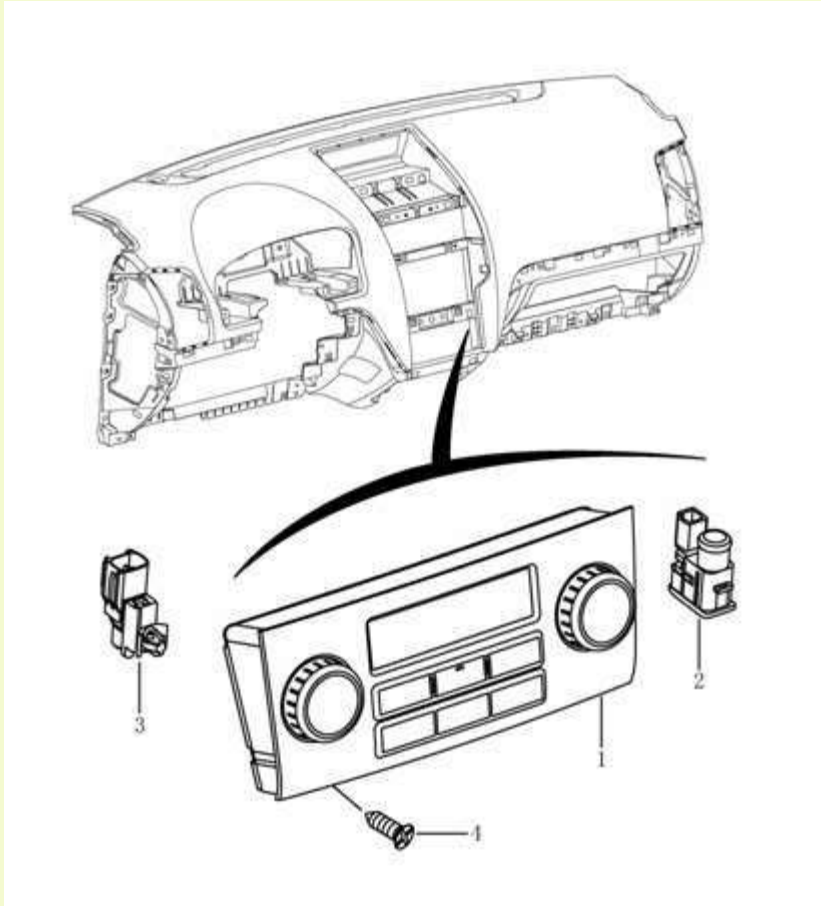
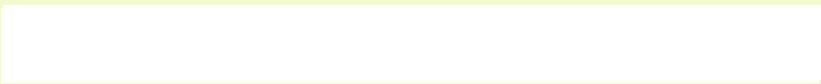
序号	备件名称	数量
1	鼓风机电机带叶轮总成	1
2	空调鼓风机壳体总成	1
3	调速模块	1
4	空调外循环进风管道	1
5	空气过滤器	1
6	内外循环风门执行器	1
7	自攻螺钉ST4.2×16	5
8	六角螺母带 大平垫圈 组合件M6	3
9	十字槽盘头自攻螺钉和大垫圈组合件	2
10	螺钉M4×22	3
11	十字槽六角头自攻螺钉和平垫圈组合件	1
12	六角头螺栓和 大平垫圈 组合件	1



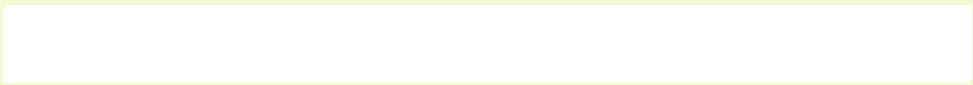
序号	备件名称	数量
1	冷凝器总成	1
2	压缩机吸气软管总成	1
3	压缩机排气软管总成	1
4	空调高压管总成	1
5	高压管固定支架 1	1
6	压力开关	1
7	六角法兰面圆柱端紧定螺钉	2
8	六角法兰面螺栓	3
9	六角法兰面螺母	2
10	六角法兰面螺栓	1
11	六角头螺栓和平垫圈组合件	1



序号	备件名称	数量
1	压缩机总成	1
2	六角法兰面螺栓	3



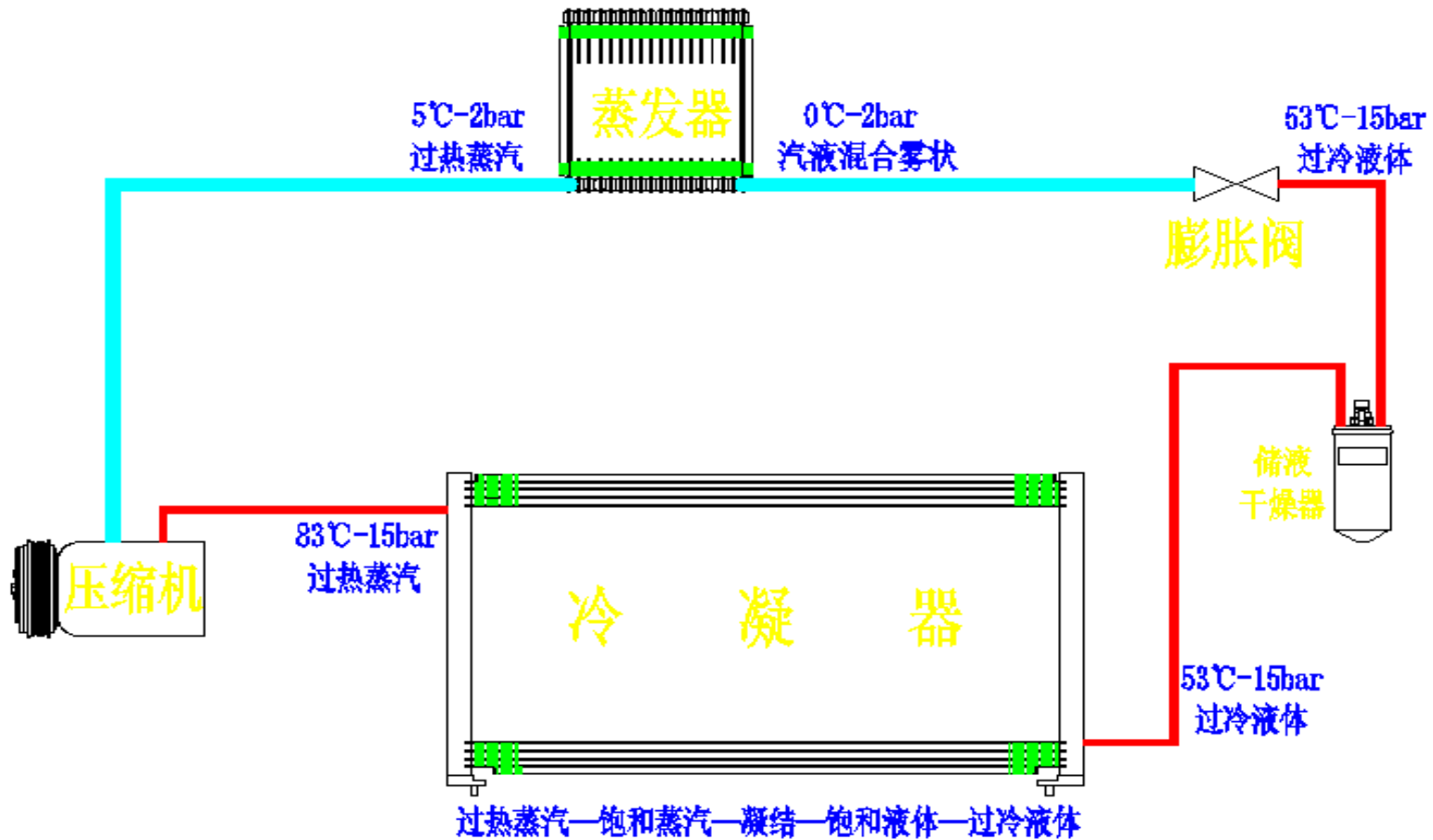
序号	备件名称	数量
1	空调控制面板总成	1
2	室内温度传感器	1
3	室外温度传感器	1
4	十字槽沉头螺栓	4



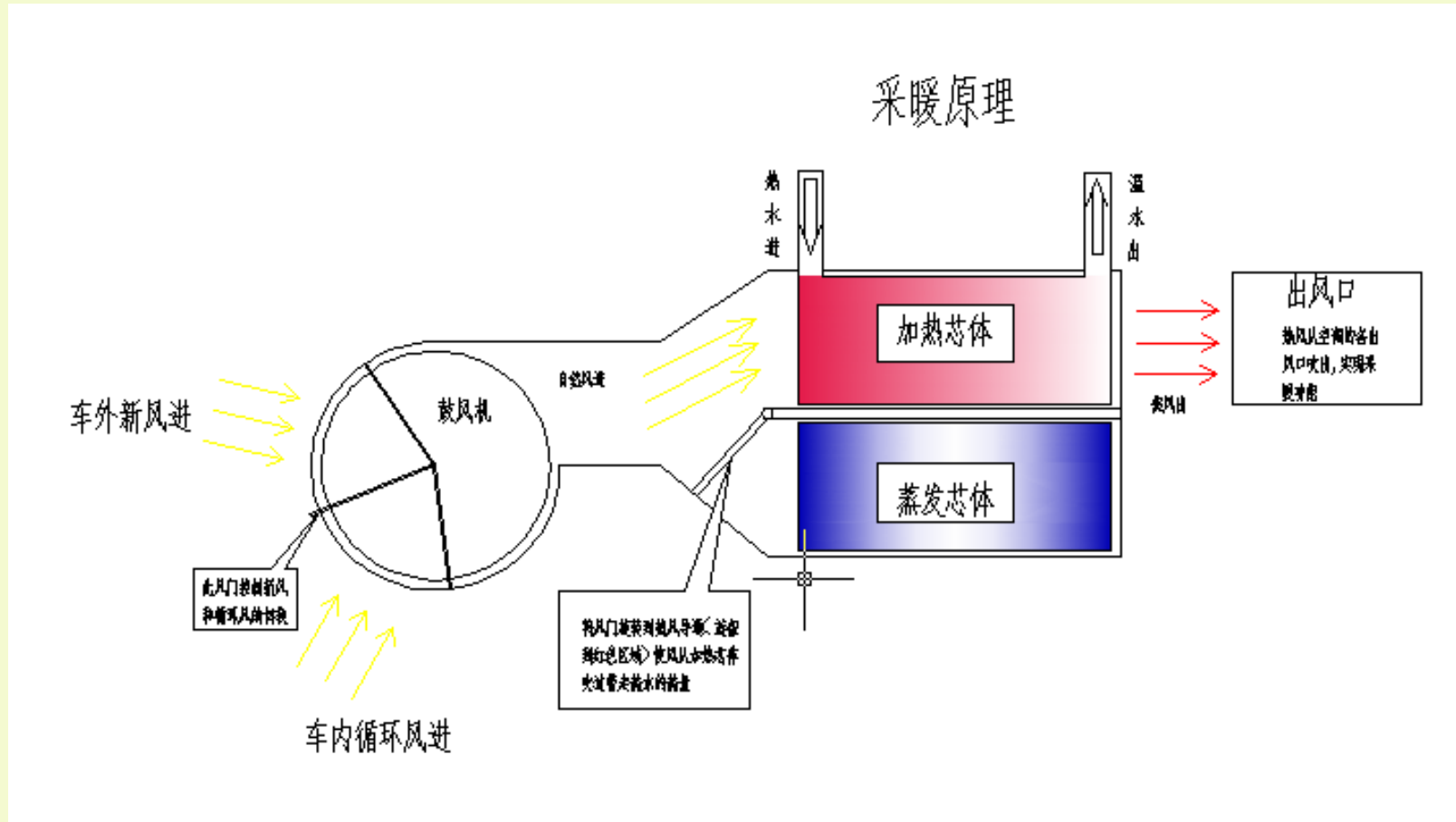
项 目		参 数
系统制冷量/W		4500
压 缩 机	排量/ (mL/r)	167
	型号	CHD115
	电磁离合器消耗功率/W	45
	润滑油/mL	100PG/150ml
鼓 风 机	最大风量/ (m ³ /h)	≥480
	风量调节	7挡自动.
	电机消耗功率/W	180
冷 凝 器	尺寸/mm	16×445×694
	换热量/W	≥11000
蒸 发 器	制冷量/W	≥5000
	H型膨胀阀 (冷冻吨)	1.5
制冷剂充注量/g		630±10g

四、汽车空调系统工作原理

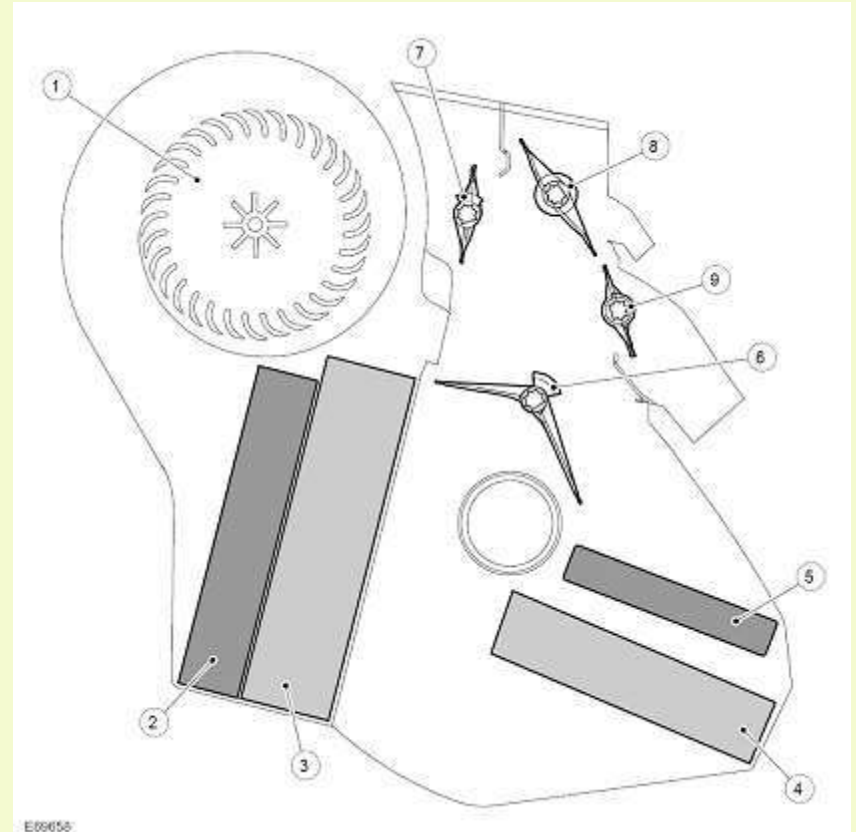
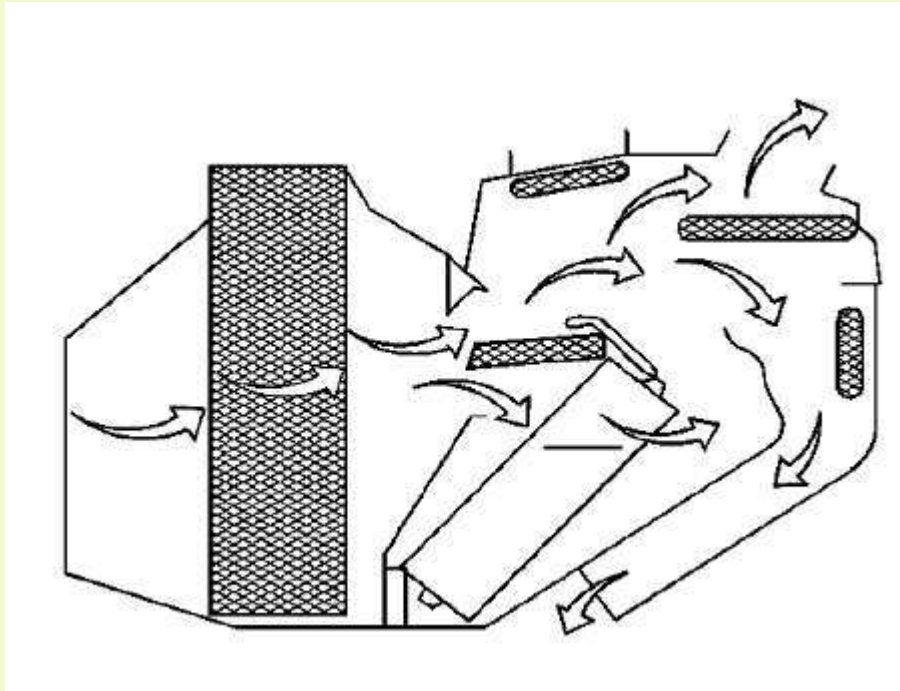
1. 制冷



2.采暖的工作原理

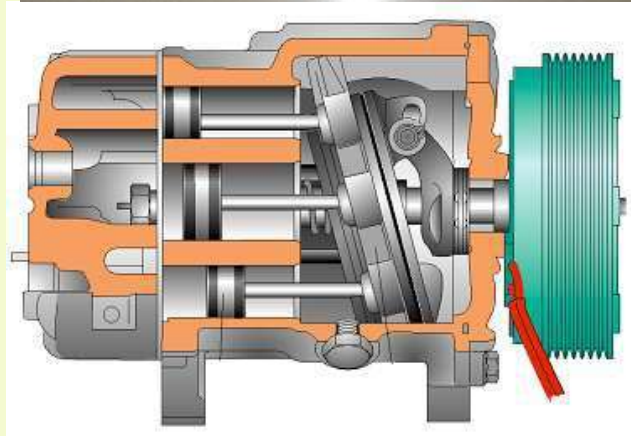


3.通风控制系统工作原理

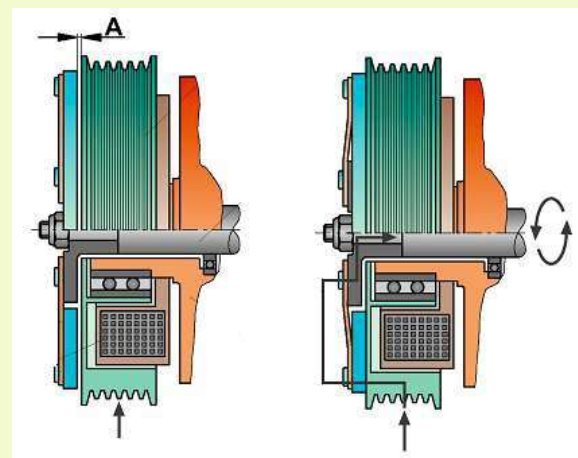


- **通风控制系统上的各种位置可使模式阀门通过风道混合或引入冷风、热风和外部空气通过空调系统，气流由风道系统和出风口将空气输送到乘客室。**
- **在“**AUTO（自动）**”模式中会自动选择相应的模式状态，使用“**MODE（模式）**”按钮可更改车辆的送风模式。如果当前显示一个送风模式，则按“**MODE（模式）**”按钮可选择下一送风模式。**
- **空气流向按下列模式进行改变：**
 - **吹面 - 通过仪表板出风口送风**
 - **双向 - 通过出风口、地板出风口送风**
 - **吹脚 - 通过地板出风口送风**
 - **混和 - 通过地板、前风窗出风口送风**
 - **除霜 - 通过地板出风口、前风窗出风口送风**

五、压缩机总成



CHD115摇摆斜盘活塞式(单向5缸)



压缩机电磁离合器

压缩机总成的功能和分类

空调系统中压缩机的功能与人类心脏功能相类似，是空调系统中制造压力差，促使冷媒流动的机能部件，压缩机在系统中主要有三大作用功能：

a.吸引作用 b.泵作用 c.压缩作用

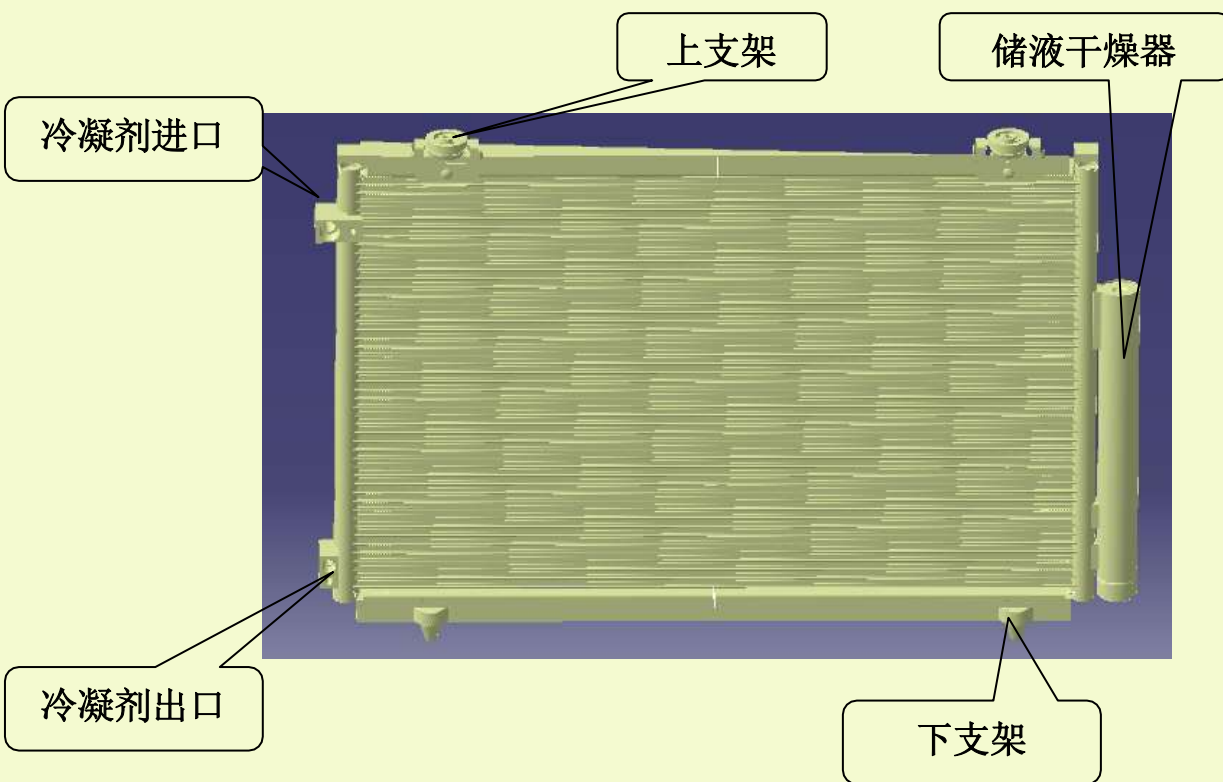
压缩机的分类

根据工作原理的不同，空调压缩机可以分为定排量压缩机和变排量压缩机。

根据工作方式的不同，压缩机一般可以分为往复式和旋转式，常见的往复式压缩机有摆动斜盘式和旋转斜盘式，常见的旋转式压缩机有旋转叶片式和涡旋式。

六、冷凝器总成

1. 冷凝器的结构



注意事项:

冷凝器的进出口密封塞必须在装车时才能拆卸下来。

以上内容仅为本文档的试下载部分，为可阅读页数的一半内容。如要下载或阅读全文，请访问：<https://d.book118.com/448106116061006076>