

# 第七章 发电机的继电保护

**一、发电机故障和不正常工作状态及其保护方式**

**二、发电机的纵差动保护**

**三、发电机定子绕组匝间短路保护**

**四、发电机定子绕组单相接地保护**

# 一、发电机故障和不正常工作状态及其保护方式

# (一) 发电机的故障

## 1. 定子绕组

- (1) 相间短路
- (2) 匝间短路
- (3) 单相接地故障

## 2. 转子绕组

- (1) 转子绕组两点接地
- (2) 转子绕组一点接地

## (二) 发电机的不正常工作状态

- (1) 过电流
- (2) 负序过电流
- (3) 定子绕组过电压
- (4) 失步
- (5) 低励、失磁
- (6) 逆功率
- (7) 过励磁

- (7) 转子表层过负荷保护
- (8) 励磁绕组过负荷保护
- (9) 励磁绕组一点及两点接地保护
- (10) 失磁保护
- (11) 过励磁保护
- (12) 逆功率保护
- (13) 失步保护

## （三）发电机应装设的保护

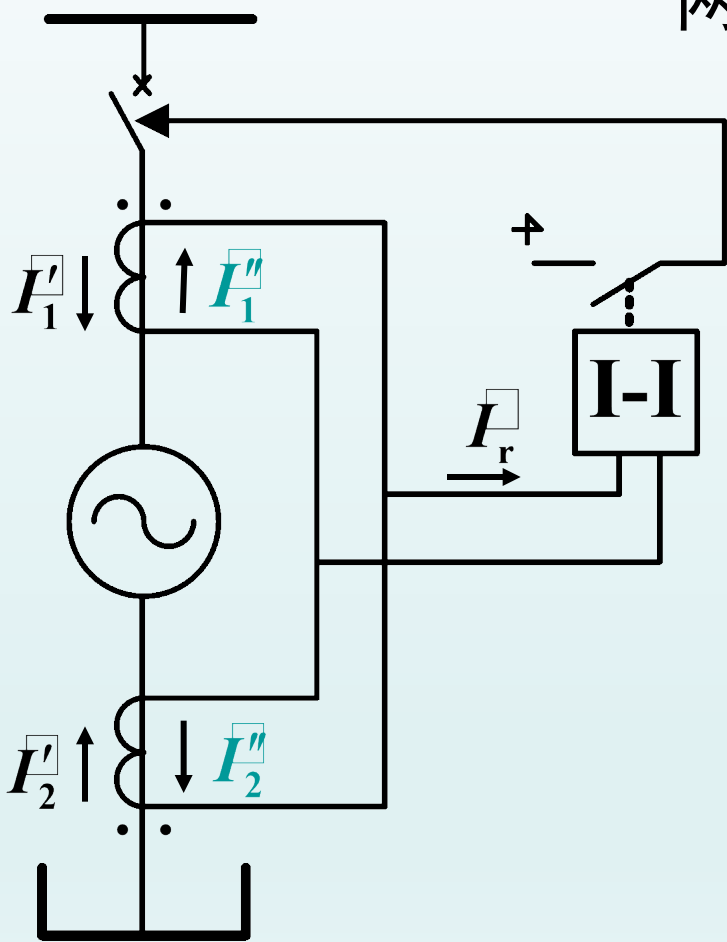
- （1）纵联差动保护
- （2）定子绕组匝间短路保护
- （3）定子绕组接地保护
- （4）发电机外部相间短路保护
- （5）定子绕组过负荷保护
- （6）定子绕组过电压保护

## 二、发电机的纵差动保护



# (一) 原理接线

两组TA特性、变比一致



$$I_r = I''_1 + I''_2$$

## (二) 整定计算

### 1. 按躲外部故障时的不平衡电流整定

$$I_{\text{op}} = K_{\text{rel}} I_{\text{unb.max}}$$

对汽轮机： $I_{\text{op}} = (0.5 \sim 0.6) I_{\text{NG}}$

对水轮机： $I_{\text{op}} = (0.3 \sim 0.4) I_{\text{NG}}$

以上内容仅为本文档的试下载部分，为可阅读页数的一半内容。如要下载或阅读全文，请访问：<https://d.book118.com/465120041231011212>