

产品使用说明书

GSM 防盗报警控制器

- SK-236G+
- SK-236G+ IP
- SK-236G-NET
- SK-236G-4G
- SK-236G-NB

安装使用前请仔细阅读本手册，并妥善保管，以备查阅

前 言

随着当今科技飞速发展，社会快速进步；已经将人们带到了数字化和信息化时代。利用高新技术预防、制作、打击犯罪，已逐渐在三大防范手段（即人防、物防、技防）中，占据了越来越重要的主导地位。如家里、店铺报警系统、公共营业场所报警系统、平安城市建设等，正是在当今现实环境下落实公安部“科技强警”战略的重要举措。

我司在多年技术沉淀与不断升级，产品取得了成熟应用与市场的高度认可。本产品通信便捷、功能强大、设计合理、稳定可靠，采用 PSTN/GSM/GPRS/Internet 等多种报警传输通道方式，实现了多重保险式的警情传递，接警中心远程编程、布撤防，是家里店铺报警系统、公共营业场所报警系统、平安城市建设的最佳选择。

本说明书仅供用户操作使用参考，若部分内容与产品存在功能差异，请以实物为准。我公司保留对本说明书的一切修改权，所作的修改可能不会事先告知。请原谅！

目 录

一、概述.....	- 1 -
二、使用前注意事项.....	- 1 -
三、功能特性描述.....	- 2 -
四、主机部件名称及用途说明.....	- 2 -
五、系统接线图.....	- 7 -
六、系统安装.....	- 10 -
七、主机常用设置选项.....	- 11 -
八、LED 显示键盘操作及编程项目.....	- 13 -
九、LCD 中文液晶键盘菜单及操作.....	错误！未定义书签。
十、技术指标.....	- 30 -
十一、故障检修.....	- 30 -
十二、短信编程格式.....	- 31 -
十三、手机 APP 使用说明.....	- 31 -

随机附件

保险丝 (0.5A)	1 个		2.2K 线尾电阻 (EOL)	8 只
塑料膨胀管	2 个		拉杆天线	1 支
自攻螺丝 ϕ 4X25	2 个		遥控器	2 个
GSM 天线	1 支		箱盖锁匙	2 把

一、概述

本防盗报警器是一种利用 GSM 移动通讯网传递报警信息的智能设备。它由可编程用户主机、遥控器、手按开关、脚挑开关、玻璃破碎感应器、烟雾探测器，有(无)线探测器、有(无)线门磁开关和现场警号所组成。由于安装容易、操作简便，可同时储存 6 组报警的电话号码【如:110 指挥中心，移动电话号码、固定电话号码等】，是家居、营业场所、金融系统、机关企事业单位防盗报警的理想选择。

名词解释

全局布防：对被保护区内外所有防区布置安全防范任务（指防盗），也叫做设防或警戒。

周界布防：被保护区周界（或围墙）的防区布置安全防范任务。

旁 路：不对某防区进行戒备，即禁止使用该防区。如某一防区出现故障或用户暂时不想使用该防区，可将该防区旁路。

撤 防：撤销安全防范任务（指防盗），也叫做解除警戒。

用户主机：安装在各用户中的报警控制器，可受理或控制各种探测器的传感信号，并能自动拨号报警。

分体键盘：与用户主机相连，用于主机编程、布/撤防等操作。

电话遥控：利用电话进行异地远程操作，可以是布/撤防、监听或联动开关控制。

短信遥控：利用短信息对用户主机进行操作，可以是布/撤防或查询、联动开关控制。

接警主机：时刻接警主机，兼容 C&K、Contact ID 协议的所有报警主机。

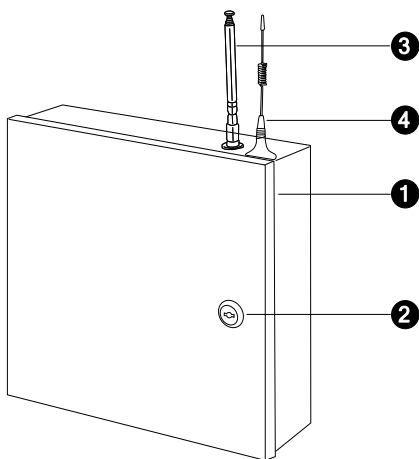
二、使用前注意事项

- 设定公安 110 指挥中心报警电话号码之前，应征求公安部门的同意后，方可将“110”号码存入用户主机内。
- 请仔细阅读使用说明书，注意用户主机各处的标记及说明，以便您全部掌握并正确使用。
- 交流电源必须在整个系统安装工程检查无误后，方可接入用户主机。
- 连接蓄电池时，注意红色(+)线插在电池的正极端；黑色(-)线插在电池的负极端。
- 在安装连接线时，不要用金属物或用手碰击或触摸电路板上的其他电子元器件。
- 为保持用户主机 24 小时不间断运行，安装时应保持交流电供电不拉闸。
- 如果经常拉闸停止市电供应，内部备用蓄电池的使用寿命将大大缩短。
- 不要随意拆卸用户主机，以免发生意外和人为的损坏。
- 如用户主机发生故障，请持购机发票和保修卡与销售代理商或我公司联系。

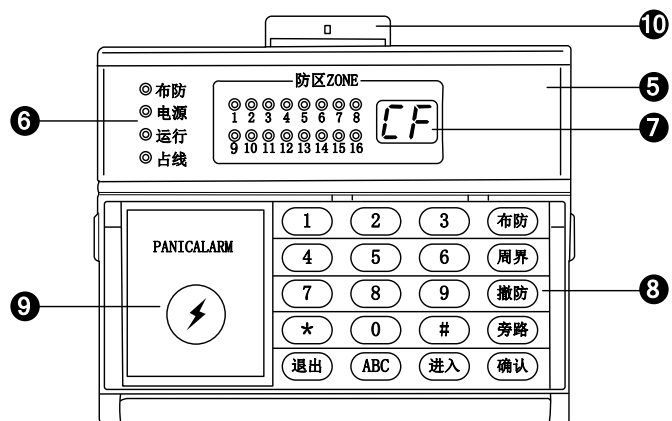
三、功能特性描述

- 6 有线+24 无线防区微电脑控制，键盘编程，液晶显示，可选配 LED 显示键盘或 LCD 中文液晶键盘；
- 主机与键盘分离式设计，最多可扩展至 16 个键盘，键盘自带一个紧急报警按钮；
- 内置 4G 手机模块，可实现由手机模块拨号、4G 无线网络报警及发送中文短信息报警；
- 4G 无线网络与拨号报警自动切换功能。当无线网络通道正常可优先选择无线网络上报，4G 通道异常自动切换为语音拨号和短信上报；
- 兼容 Contact ID、SHIKE 时刻接警中心通信协议；
- 支持接警中心远程编程、参数设置，减少现场维护
- 中文短信传输信息，短信异地遥控布/撤防
- 具有防区旁路功能
- 具有自动定时布/撤防、定时上报主机自检状态、内置继电器联动输出等功能
- 无线配件低压、失联故障上报
- 自动存储报警记录和布撤防事件，便于查阅
- 交流停电、来电，电池低压自动上报接警中心
- 支持卷帘门手机 APP 控制
- 全新升级手机 APP 智能管控，报警极速推送，远程布撤防

四、主要部件名称及用途说明



图示 1 机箱外观



图示 2 LED 显示分体键盘

- ① 机箱
- ② 箱盖锁
- ③ 拉杆天线：用于接收无线探测器和遥控器发射的信号。
- ④ 手机模块天线：用于增强 GSM 收发信号（图示 1 仅共参考，GSM 天线建议不要直接放在主机外壳上面）。
- ⑤ LED 显示分体键盘

6 LED 指示灯

指示灯	说明
防区 ZONE(红色)	表示 6 路有线防区的实时状态。 防区正常时对应指示灯熄灭、报警时闪烁，故障时常亮
布防(红色)	用户主机受理布防操作时，指示灯亮起； 受理撤防时指示灯熄灭；闪烁表示布防延时中
电源(红色)	有交流电时指示灯亮，无交流电时指示灯灭，电池低压则灯闪
运行(绿色)	当开启电源时，指示灯以亮 1 秒钟，熄 4 秒钟的间隔闪烁
占线(红色)	当用户主机受理报警信息并且自动拨号报警时，指示灯亮起；正常情况下指示灯熄灭

7 LED 数码管：编程及拨号数字显示，待机状态下显示的数字定义如下：

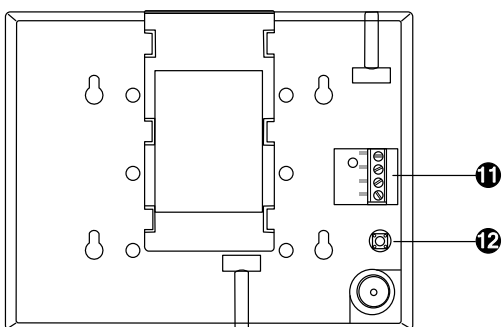
显示代码	BF	CF	01~12	13~36	41~48	57~71	73~87
说明	布防	撤防	有线防区报警	无线防区报警	遥控紧急报警	键盘紧急	键盘防拆

8 键盘：设置电话号码、主机功能及布/撤防操作

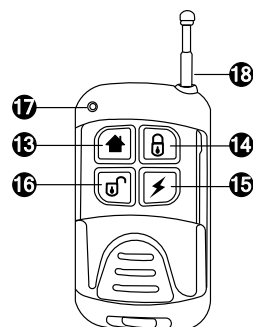
按 键	功能说明
数字 0-9 *、#	配合主机输入电话号码和实现其他功能
布防	即全局布防，对列表于指令地址 15 的防区进行布防操作
周界	即周界布防，对列表于指令地址 16 的防区进行布防操作
撤防	按(撤防)+布撤防密码（指令地址 09 栏内设置）即可解除所有防区的警戒状态
旁路	按(旁路)+(确认)，可查询旁路防区列表
	按(旁路)+(进入)，再输入工程密码（指令地址 08 栏内设置）进行旁路防区的设置（操作参考指令地址 17）
确认	对编程、进入等功能键输入的数据进行确认操作
进入	在撤防状态下按下(进入)，再输入工程密码（指令地址 08 栏内设置）进入编程状态
	作为“向下”一个组号操作键
退出	取消当前操作并编程指令地址
	作为“向上”一个组号操作键

9 紧急按钮：用于紧急报警，除进入编程状态下，无论在任何情况下连续按 3 下此键，用户主机都将自动拨号报警。

10 防区标记卡：记录有线防区及无线防区探测器所安装的位置。



图示 3 LED 显示分体键盘背面



图示 4 遥控器

以上内容仅为本文档的试下载部分，为可阅读页数的一半内容。如要下载或阅读全文，请访问：<https://d.book118.com/466104030105010202>