

ICS 59.120.10
W 91

FZ

中华人民共和国纺织行业标准

FZ/T 92070—2009
代替 FZ/T 92070—2000

棉精梳机 锡林

Comber for cotton—Circular comb

2010-01-20 发布

2010-06-01 实施

中华人民共和国工业和信息化部 发布

中华人民共和国纺织
行业标准
棉精梳机 锡林
FZ/T 92070—2009

*

中国标准出版社出版发行
北京复兴门外三里河北街16号
邮政编码:100045

网址 www.spc.net.cn

电话:68523946 68517548

中国标准出版社秦皇岛印刷厂印刷
各地新华书店经销

*

开本 880×1230 1/16 印张 0.5 字数 9 千字
2010年4月第一版 2010年4月第一次印刷

*

书号: 155066·2-20656

如有印装差错 由本社发行中心调换
版权专有 侵权必究
举报电话:(010)68533533

前 言

本标准代替 FZ/T 92070—2000《棉精梳锡林》。

本标准与 FZ/T 92070—2000 相比主要变化如下：

- 调整基本参数；
- 改变产品标记方法；
- 提高部分技术指标要求；
- 增加附录 A“锡林的安装尺寸”。

请注意本标准的某些内容有可能涉及专利。本标准的发布机构不承担识别这些专利的责任。

本标准的附录 A 为资料性附录。

本标准由中国纺织工业协会提出。

本标准由全国纺织机械及附件标准化技术委员会归口。

本标准起草单位：无锡纺织机械研究所、浙江锦峰纺织机械有限公司、经纬纺织机械股份有限公司榆次分公司、江苏宏源纺机股份有限公司、金轮科创股份有限公司。

本标准主要起草人：赵基平、赵洪进、陈薇芬、沈晓丹、周建平、吴宜贵。

本标准所代替标准的历次版本发布情况为：

- FZ/T 92070—2000。

棉精梳机 锡林

1 范围

本标准规定了棉精梳机锡林的型式、标记、参数、要求、试验方法、检验规则、标志和包装、运输、贮存。

本标准适用于棉精梳机锡林(以下简称锡林)。

2 规范性引用文件

下列文件中的条款通过本标准的引用而成为本标准的条款。凡是注日期的引用文件,其随后所有的修改单(不包括勘误的内容)或修订版均不适用于本标准,然而,鼓励根据本标准达成协议的各方研究是否可使用这些文件的最新版本。凡是不注日期的引用文件,其最新版本适用于本标准。

GB/T 191 包装储运图示标志

GB/T 2828.1—2003 计数抽样检验程序 第1部分:按接收质量限(AQL)检索的逐批检验抽样计划

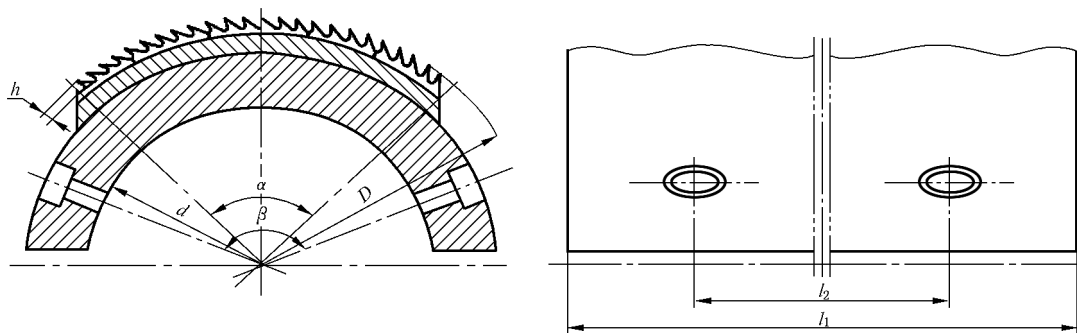
GB/T 4340.1 金属材料 维氏硬度试验 第1部分:试验方法

FZ/T 90001 纺织机械产品包装

3 型式、标记及参数

3.1 型式

锯齿式整体锡林,见图1。



- α ——齿面圆心角;
- β ——安装孔角度;
- D ——锡林外径;
- d ——锡林内径;
- h ——齿深;
- l_1 ——锡林长度;
- l_2 ——安装孔孔距。

图 1