

住宅厨房

批准部门 中华人民共和国建设部

批准文号 建设[2001]86号

主编单位 中国建筑标准设计研究所
建设部居住建筑与设备研究所

统一编号 GJBT-533

实行日期 2001年4月27日

图集号 01SJ913

主编单位负责人 王卫色 刘德辉

主编单位技术负责人 赵延通 西彦

技术审定人 赵延通 林建平

设计负责人 张树昌 张磊

目 录

目 录-----	1、2	K6 厨房布置图-----	24
说 明-----	3~7	K11 厨房布置图-----	25
平面索引图-----	8~13	K11 管道布置图-----	26
K3 厨房布置图-----	14	K11 电气线路布置图-----	27
K3 管道布置图-----	15	K11-1 厨房布置图-----	28
K3 电气线路布置图-----	16	K11-1 管道布置图-----	29
K3-1 厨房布置图-----	17	K11-1 电气线路布置图-----	30
K3-1 管道布置图-----	18	K13 厨房布置图-----	31
K3-1 电气线路布置图-----	19	K18 厨房布置图-----	32
K4 厨房布置图-----	20	K18 管道布置图-----	33
K4 管道布置图-----	21	K18 电气线路布置图-----	34
K4 电气线路布置图-----	22	K20 厨房布置图-----	35
K5 厨房布置图-----	23	K20 管道布置图-----	36
		K20 电气线路布置图-----	37
		K20-1 厨房布置图-----	38

目 录			图集号	01SJ913	
审核	张树昌	校对	张树昌	设计	张磊
		页		1	

K20-2 厨房布置图	39
K20-2 管道布置图	40
K20-2 电气线路布置图	41
K21 厨房布置图	42
K22 厨房布置图	43
K29 厨房布置图	44
K29 管道布置图	45
K29 电气线路布置图	46
K30 厨房布置图	47
K31 厨房布置图	48
DK33 厨房布置图	49
轮椅使用者 K35 厨房布置图	50
轮椅使用者 K35 电气线路布置图	51
轮椅使用者 K36 厨房布置图	52
轮椅使用者 K37 厨房布置图	53
厨卫相邻 (一) 厨房布置图	54
厨卫相邻 (一) 管道布置图	55
厨卫相邻 (一) 电气线路布置图	56
厨卫相邻 (二) 厨房布置图	57
厨卫相邻 (二) 管道布置图	58
厨卫相邻 (二) 电气线路布置图	59
剖面 (一) ~ (七)	60~66
燃气表安装详图	67、68

换气扇安装详图	69
排风道外形尺寸设计选用表	70
排风道、热水器排风口详图	71
水平排风道出口详图	72
管线区封装详图	73
排水管安装详图	74
热水器技术参数	75
相关技术资料介绍	

目 录		图集号	01SJ913
审核	张 玉	校对	孙 树 昌 设计 左 志 杰
		页	2

说明

1 设计依据

本图集依据下列文件、标准和规范。

建设部建设 [2001] 6 号文《二〇〇一年国家建筑标准设计编制工作计划》

房屋建筑制图统一标准 GBJ 1-86

建筑模数统一协调标准 GBJ 2-86

建筑制图标准 GBJ 104-87

住宅设计规范 GB 50096-1999

老年人建筑设计规范 JGJ 122-99

城市道路和建筑物无障碍设计规范 JGJ 50-2001

家用燃气燃烧器安装及验收规程 CJJ 12-99

建筑给水排水设计规范 GBJ 15-88 (1997年版)

城镇燃气设计规范 GB 50028-93

民用建筑电气设计规范 JGJ/T 16-92

2 适用范围

2.1 本图集适用于以管道燃气为热源的新建住宅的厨房，旧有住宅厨房改造或其他热源形式的厨房，亦可参照使用。

2.2 本图集供设计人员、房屋开发商、施工单位和厨房设

备生产厂使用。

3 定义

本图集采用下列定义和代号。

3.1 整体厨房

指厨房房屋、厨房家具和厨房设施、设备按模数标准统一协调设计，厨房设备成套、设施有序。

3.2 厨房设备

指灶具、吸油烟机、洗涤池、冰箱、洗碗机、微波炉、垃圾处理机、热水器等设备。

3.3 厨房设施

指进行炊事行为时必须使用的水、暖、电、燃气等管线设施。

3.4 厨房家具

指厨房中用于膳食制作、存放功能的柜体，如低柜、高柜、吊柜等。

3.5 操作厨房(K)

进行炊事行为的厨房。

3.6 餐室厨房(DK)

在厨房内除进行炊事行为外，还布置餐桌、餐椅，兼有进餐行为的厨房。

说明		图集号	01SJ913
审核	马海	校对	王翰玉
设计	陈子昂	页	3

3.7 开放式厨房(LDK)

指炊事行为空间包容于进餐、起居行为空间之中,且三者分区明确。

4 设计要求

4.1 厨房分为操作厨房(K)、餐室厨房(DK)、开放式厨房(LDK)三种类型。在各种类型中考虑了轮椅使用者厨房。各类厨房采用整体设计。厨房设备和操作台按单排、双排、L形和U形布置。本图集按厨房设备和操作台布置形式表示出各类厨房常用的、合理的设计示例。

4.2 厨房内按炊事行为布置洗涤池、操作台、灶台和冰箱等厨房家具与设备。当操作台延长线小于或等于2400时,采用操作台下的厨用冰箱。有条件时,可增设电饭锅、电烤箱、微波炉、消毒柜等厨房设备搁置台。厨房内还考虑了燃气快速热水器和室外型燃气热水器,以及电热水器的位置。

4.3 厨房层高按2800考虑,层高变化时,可调整吊柜高度。

4.3.1 图集中所示厨房平面尺寸和高度尺寸均为装修后的净尺寸。面积均按装修后净尺寸计算。

4.3.2 楼地面和内墙装修做法均按工程设计。本设计楼

面按防滑地砖面层、水泥砂浆垫层或掺密实剂的C20细石混凝土防水垫层,连同楼板及板底抹灰预留总厚度为200,故净高为2600。当采用地板辐射采暖时,根据实际情况确定净高,并相应降低吊柜高度。

4.4 模数标准

4.4.1 厨房建筑模数为1M,厨房家具宽度为150的倍数,不足150时,使用与柜体材质、颜色相同的部件封闭。

4.4.2 建筑净尺寸和厨房家具的尺寸应符合模数协调标准,以满足厨房家具的安装、重组和更换要求。

4.5 厨房家具

4.5.1 厨房家具分低柜、高柜和吊柜三大类。低柜深度为600,高度为800和850(本图集仅以850表示);搁置台深度为300和400,高度为1150;吊柜底距楼(地)面为1400~1600,吊柜深度为300和350。轮椅使用者厨房低柜深度为600,高度为750,吊柜底距楼(地)面为1200。

4.5.2 操作台面为整体式,灶具和洗涤池为嵌入式。嵌入洞口距台面边最小距离为60。灶具和洗涤池与台面相接处应用有机硅防水胶密封,不得漏水,并且灶具四周与台面相接处宜用绝热材料保护,以防台面开裂或碳化。

4.5.3 吊柜通过在墙内予埋木砖、用膨胀螺栓或射钉与

说明		图集号	01SJ913
审核	马鹤玉	校对	马鹤玉
设计	马鹤玉	页	4

墙体连接固定,要求每个吊柜至少有两个吊点,每个吊点应能承受500N的吊挂力,吊点应锚固牢固,保证载重安全。

4.6 厨房内采用水平排风道或竖向排风道,同时还应采取在外窗或外墙附设换气扇等措施,达到迅速排除油烟和通风换气的目的。

4.6.1 本图集竖向排风道所留空间为500(250)×300(250)。工程设计时,可根据建筑层数、排风道类型确定实际尺寸。

4.6.2 竖向排风道可单独设置在厨房内,也可和竖向管线区组合,组合后的截面尺寸为600×600。

4.6.3 排风道及管线区的宽度均按300考虑,当建筑层数增加,需要加大排风道及管线区的宽度时,在保证操作台最小长度不变的条件下,相应增加厨房的面积。

4.6.4 水平排风道设置区位于吊柜上方,净空间尺寸宽×高为300(350)×250。

4.7 厨房分有阳台和无阳台两种。厨房通向阳台的门由工程设计定。

4.8 给排水及燃气设计

4.8.1 厨房内各种管线(给水、热水、排水、燃气等)均集中布置、协调设计、统一安装,然后采用有检修门和通风百页窗的封闭措施,详见73页。

1) 水平管线一般布置在操作台下后侧预留空间内(见14、17页),当操作台后侧建筑留有管道墙时,操作台后侧则不再留有此空间(见35页),此时各类管道由上至下沿墙敷设。局部管线(热水、排烟等管线)也可敷设在吊顶或吊柜上方的空间。这时,吊柜上方空间需留有250高,管线敷设完毕,可用与吊柜同种颜色、材质的材料封闭(见23页)。

2) 竖向管线区可布置在厨房(见14、20、25、35页)、阳台(见28页)、贮藏室或服务间(见39页)、公共空间(见17页)或卫生间(见54、57页)。应根据个体工程和所在地区的气候条件由设计人员确定。

3) 给水立管与支管连接处均应设一个活接口。

4.8.2 本图集给排水管道布置是按多层住宅设计。排水系统为伸顶通气系统,厨房内不设地漏。给水系统利用市政压力直接供水,不考虑分质供水。热水系统采用局部供水方式,每户设独立的热水器。

4.8.3 管材选用应配合推广应用化学建材。各地可按国家和当地建设主管部门的规定、规程或工程设计要求由设计选用塑料管、金属管或复合管。选用管材时必须确保水质卫生,能承受通水时的工作压力、工作温度,并综合考虑其使用寿命和工程造价。本图集中厨房设备安装采用以下

说明		图集号	01SJ913
审核	马韵玉	校对	马韵玉
设计	马韵玉	页	5

管材:

1) 冷水管: 水表前的管道采用钢衬塑、钢涂塑等硬质管材, 水表后的管道采用中密度聚乙烯管(PE)、铝塑复合管(PAP)、无规共聚聚丙烯管(PP-R)。

2) 热水管: 采用交联聚乙烯管(PE-X)、交联铝塑复合管(XPAP)、热水专用无规共聚聚丙烯管(PP-R)。

3) 排水管: 采用建筑排水用硬聚氯乙烯管(PVC-U)。

4.8.4 洗涤池排水管按下列原则布置。

1) 洗涤池必须配置固体过滤和水封装置。

2) 与排水立管相连时优先采用硬管连接, 并按规范保证坡度; 当受到条件限制时, 可采用波纹软管。

3) 排水管穿过洗涤池柜板处的 $\varnothing 60$ 孔洞, 其位置应根据具体工程确定后预留或后钻孔。

4.8.5 燃气表具经当地燃气管理部门同意, 可布置在柜体内, 但应采取通风措施。

4.9 采暖设计

4.9.1 厨房内采暖温度宜取 15°C 。

4.9.2 根据个体工程设计, 散热器可采用铸铁柱型或铝合金柱翼型和壁挂式。散热器的位置不能占据主操作台空间。

4.9.3 当厨房没有设置散热器的适宜位置时, 可考虑在低柜底缘挡板处设置暖风机。

4.10 电气设计

4.10.1 厨房内电源插座安装高度低于1.8米的均应选用安全型插座。

4.10.2 洗衣机电源插座应由开关控制通断电源。

4.10.3 插座回路应设漏电保护, 有条件时可设置专用厨房插座回路, 或增大导线截面, 采用 $\text{BV-}3\times 4\text{mm}^2$ 铜导线。

4.10.4 轮椅使用者厨房应设燃气泄漏报警装置。

4.10.5 电源开关应选用宽板防漏电式按键开关。

4.10.6 有要求时, 厨房内应考虑预留电话插座。

4.11 本图集结合厨房操作台的布置形式, 选出比较典型的示例, 进行管线布置, 较合理地解决了厨房家具与设备管线的关系, 其余厨房可参照示例进行管线布置。









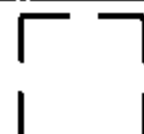

4.12 厨房设备图例及模数尺寸(空间尺寸)见表一。

4.13 厨房设备与家具代号

X-洗涤池	Q-燃气灶	C-操作台柜	T-调料柜
M-米柜	D-吊柜	W-洗碗机	G-搁置台
Y-洗衣机	B-冰箱	P-厨用冰箱	K-烤箱
R-燃气热水器		E-电热水器	J-吸油烟机

说明				图集号	01SJ913
审核	马翔	校对	马翔	设计	马翔
				页	6

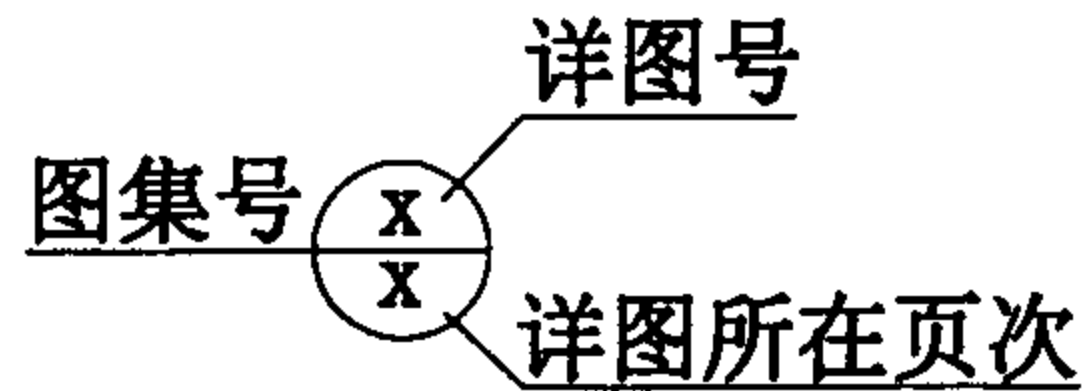
表一 厨房设备图例及模数尺寸 (空间尺寸)

名称	图例	模数尺寸 (宽 x 深) (mm x mm)	备注
燃气灶台		900x600	侧面有150宽的调料柜
吸油烟机柜		750x600	
洗涤池台		900x600	双池、套池
洗涤池台		600x600	单池
冰箱位		750(800)x600	
厨用冰箱位		600x600	
燃气热水器位		600x350(300)	最小尺寸
电热水器位		600x350(600)	
洗衣机位		600x600	
洗碗机位		450x600	

本图集参加编制单位:

清华大学建筑学院
 青岛海尔集团住宅设施有限公司
 北京科宝优耐厨卫家具有限公司
 浙江港澳家具有限公司
 上海汇丽橱柜家具有限公司
 宁波帅康集团有限公司
 广东万家乐燃气具有限公司
 宁波方太厨具有限公司
 无锡小天鹅梅洛尼洗碗机有限公司
 (无锡小天鹅厨卫器具有限公司)

4.14 图集索引方法



4.15 本图集尺寸以毫米为单位。

说明				图集号	01SJ913
审核	马韵玉	校对	马韵玉	设计	马韵玉
				页	7

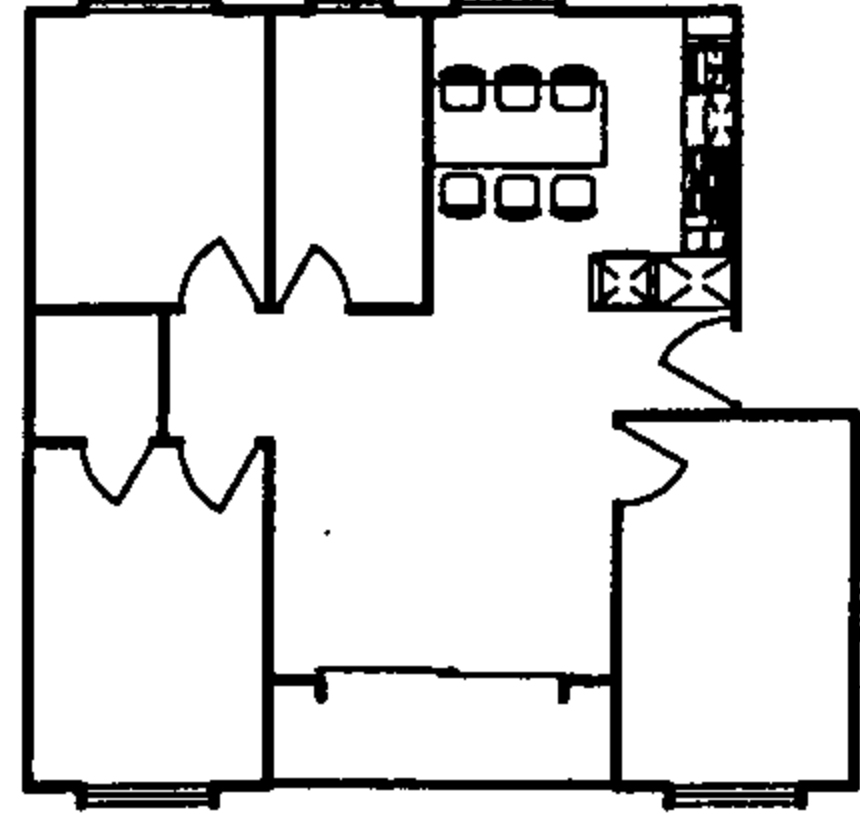
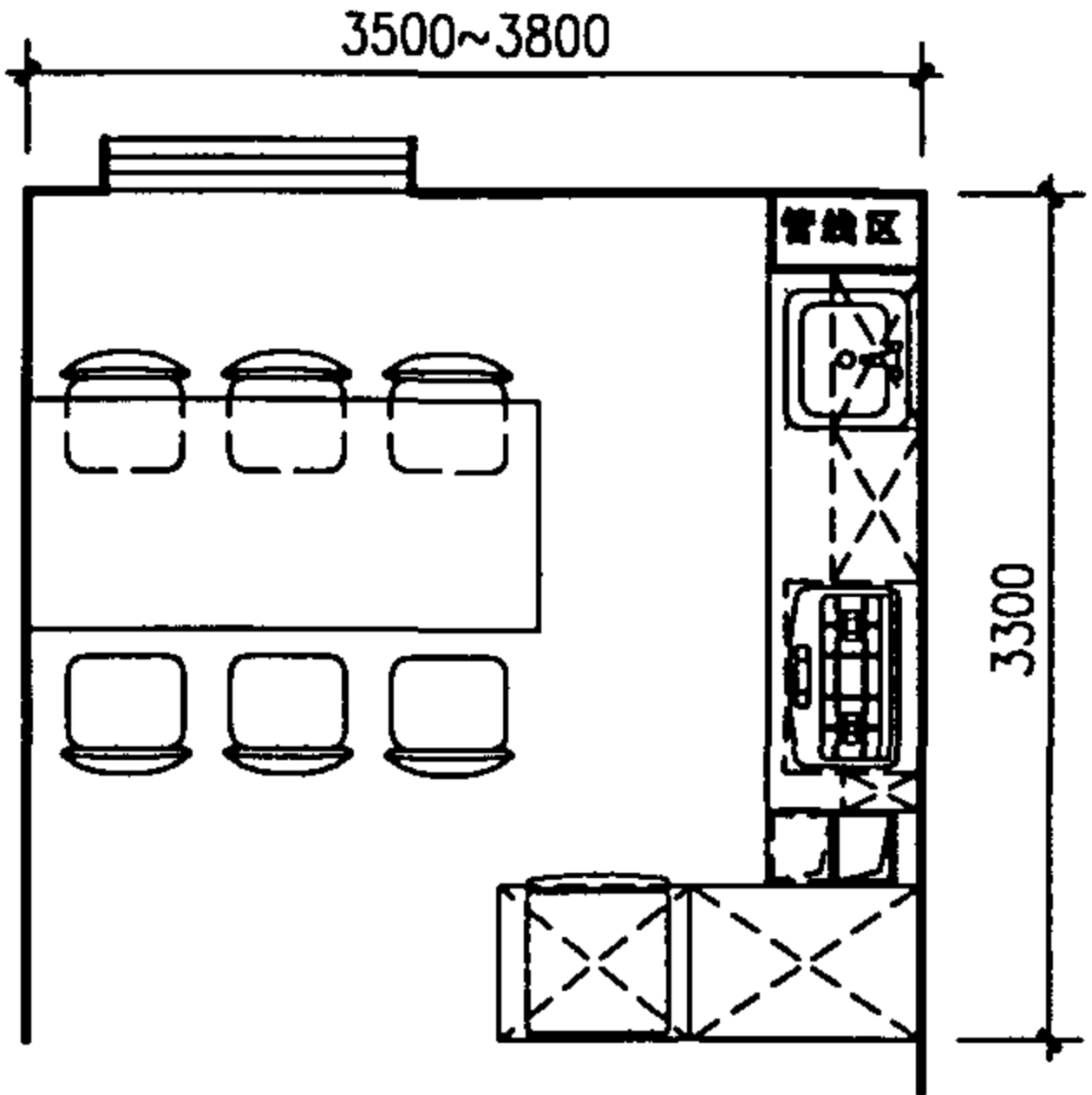
<p>K1 4.05~4.95m²</p>	<p>K2 5.25~6.97m²</p>	
<p>K3 4.86~5.94m²</p>	<p>K4 5.76~6.84m²</p>	<p>K5 6.30~7.38m²</p>
<p>K6 6.65~7.79m²</p>	<p>DK7 8.16~8.64m²</p>	<p>DK8 7.20~8.64m²</p>

平面索引图 (一)

图集号 01SJ913

审核 *马韵玉* 校对 *马韵玉* 设计 *孙加忠* 页 8

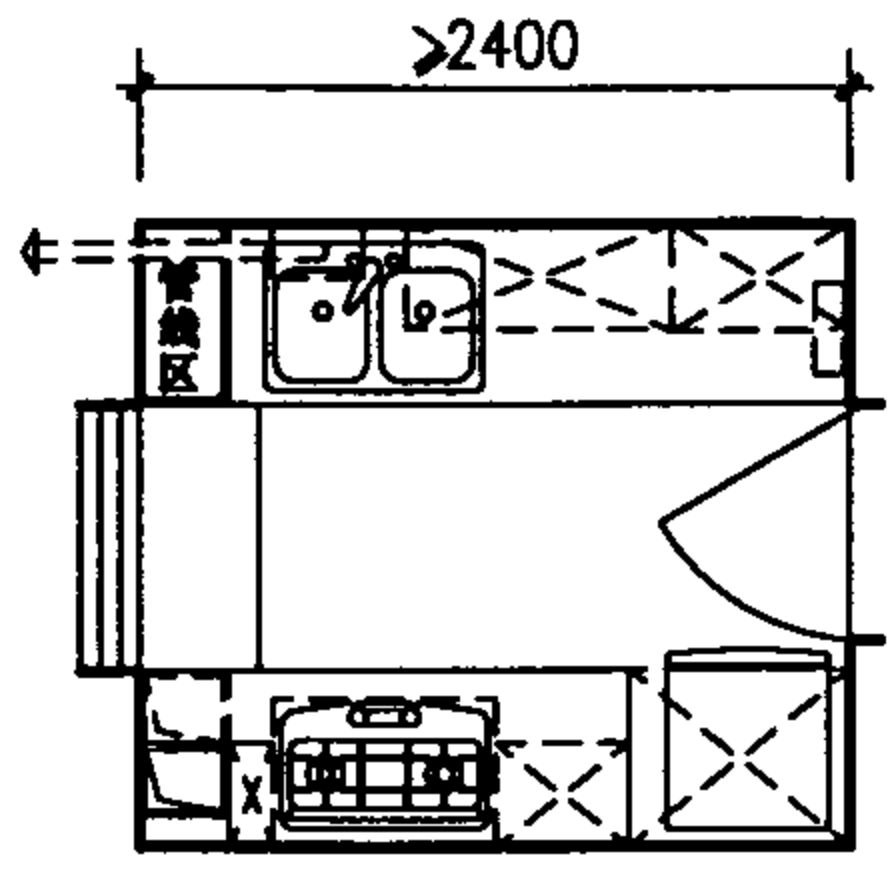
3300



LDK9

炊事行为空间 6.30~6.84m²

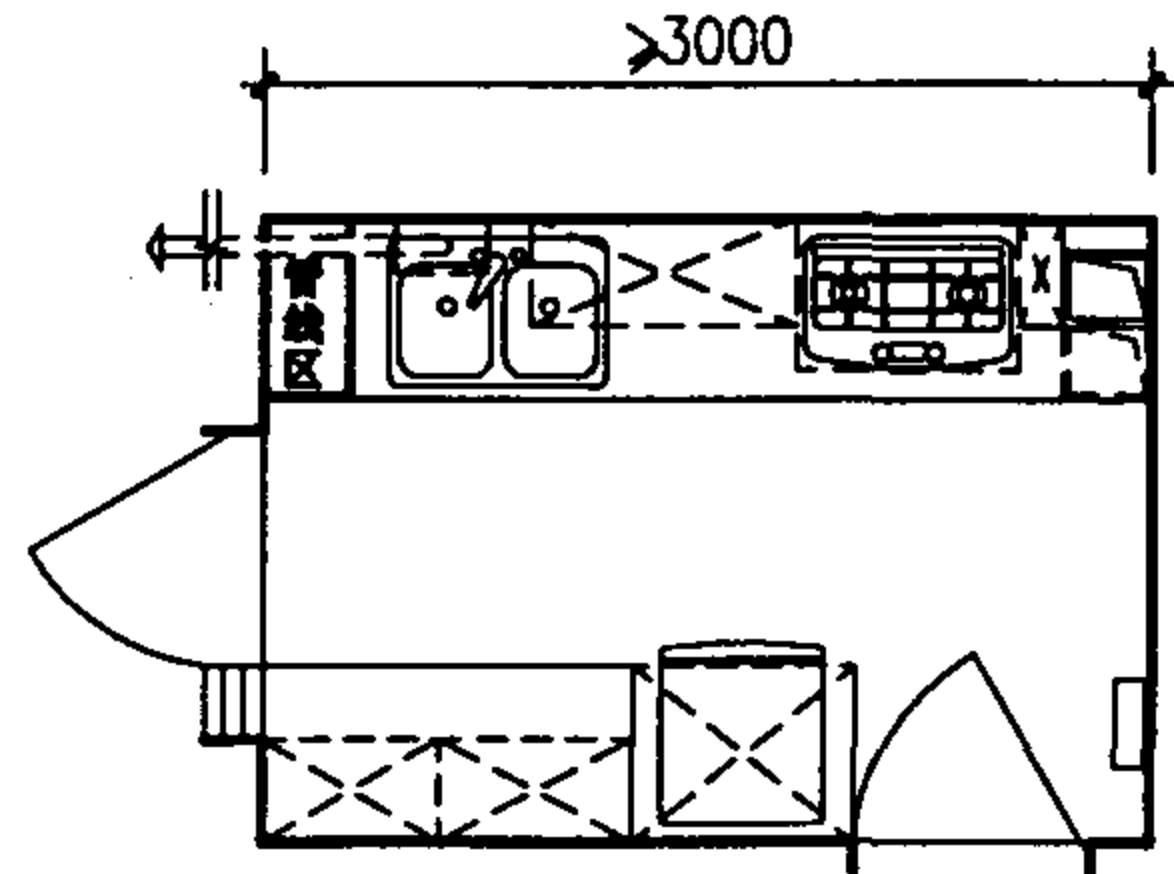
2100~2400



K10

>5.04m²

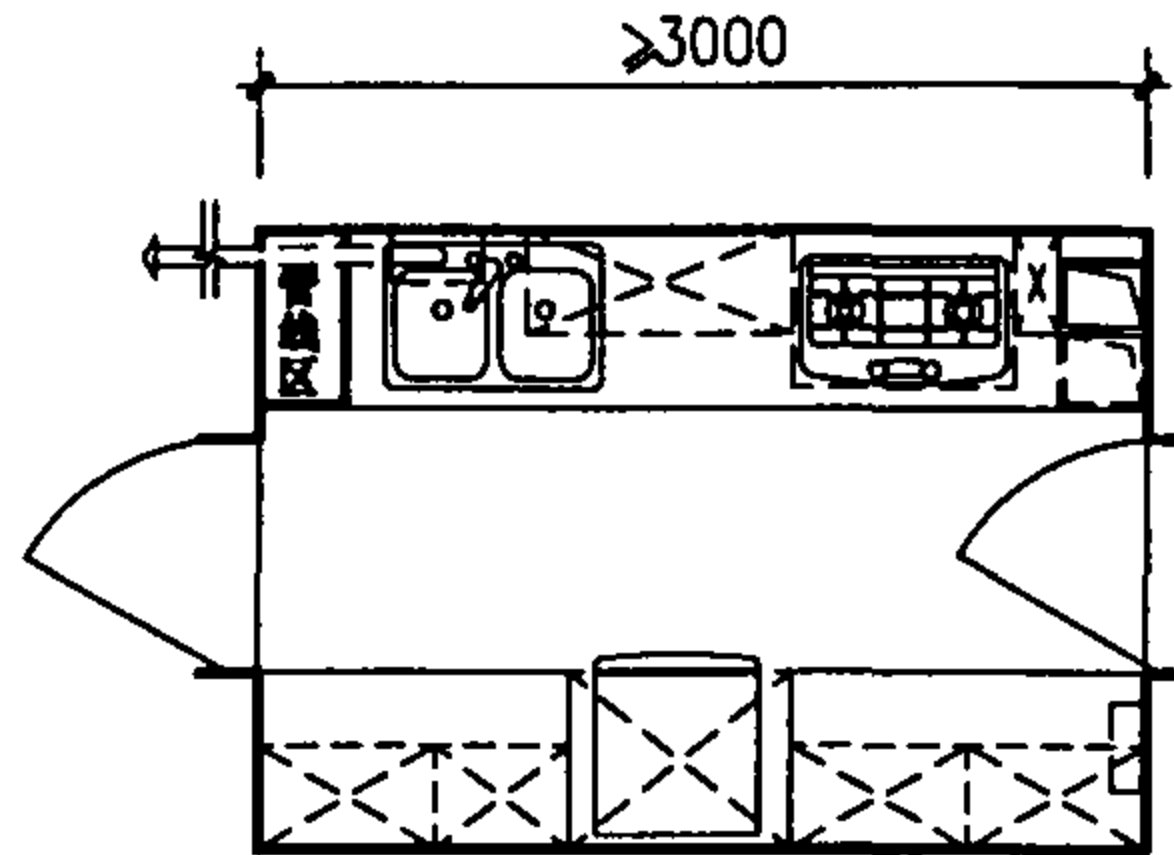
2100~2400



K12

>6.30m²

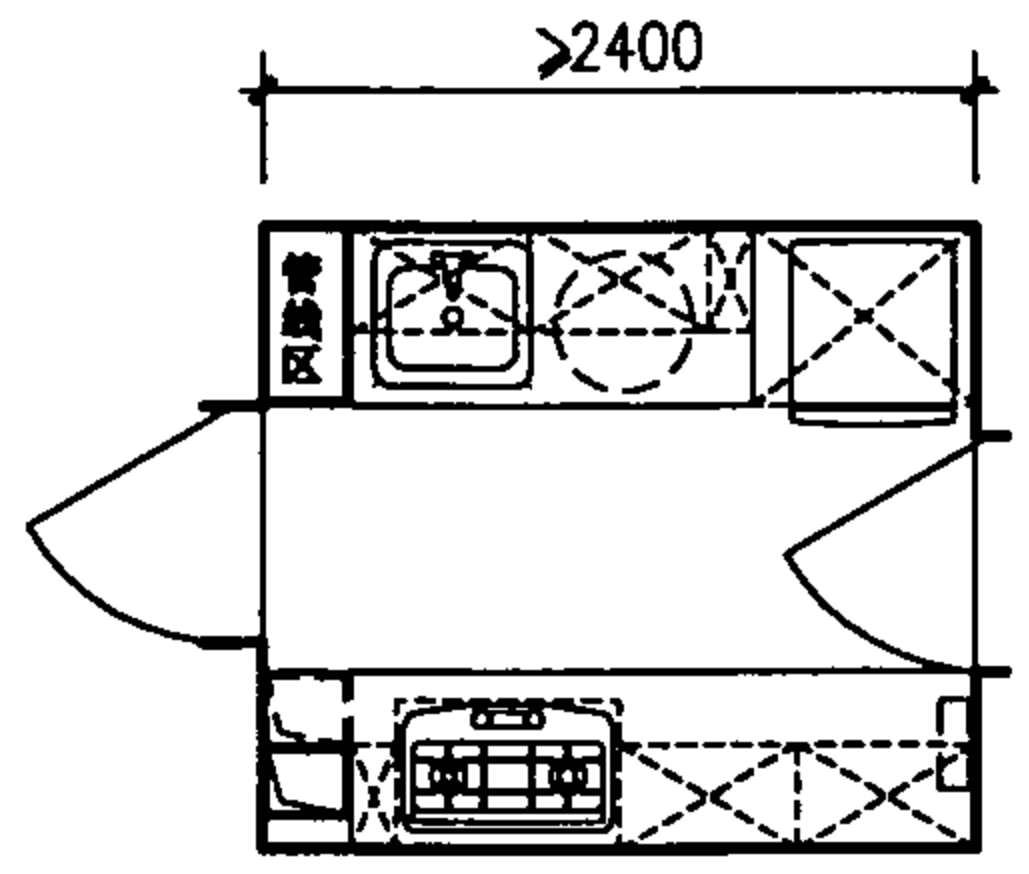
2100~2400



K13

>6.30m²

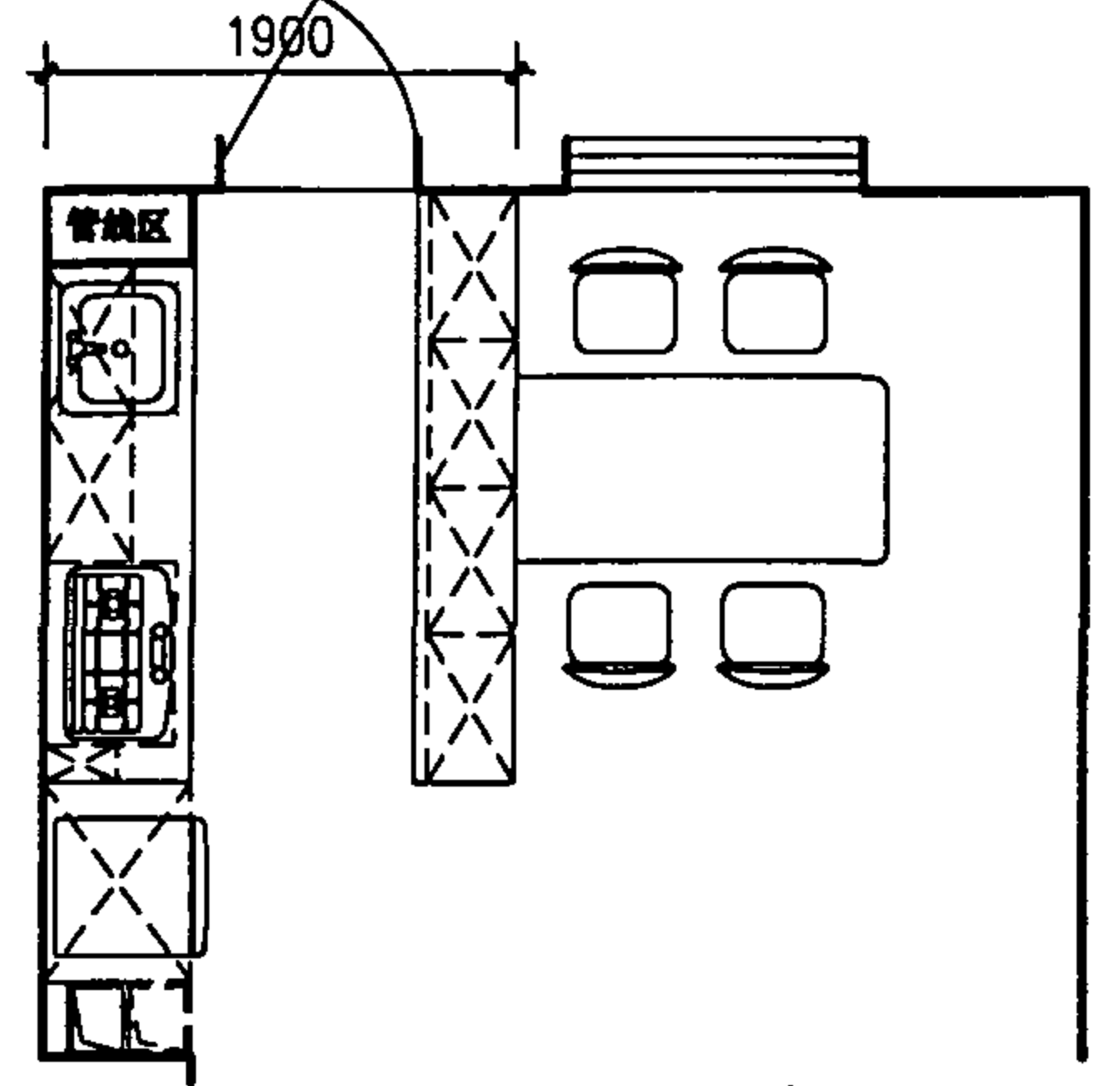
2100~2400



K11

>5.04m²

3500~4100



LDK14

炊事行为空间 6.65~7.22m²

平面索引图 (二)

图集号

01SJ913

审核

马朝玉

校对

马朝玉

设计

马朝玉

页

9

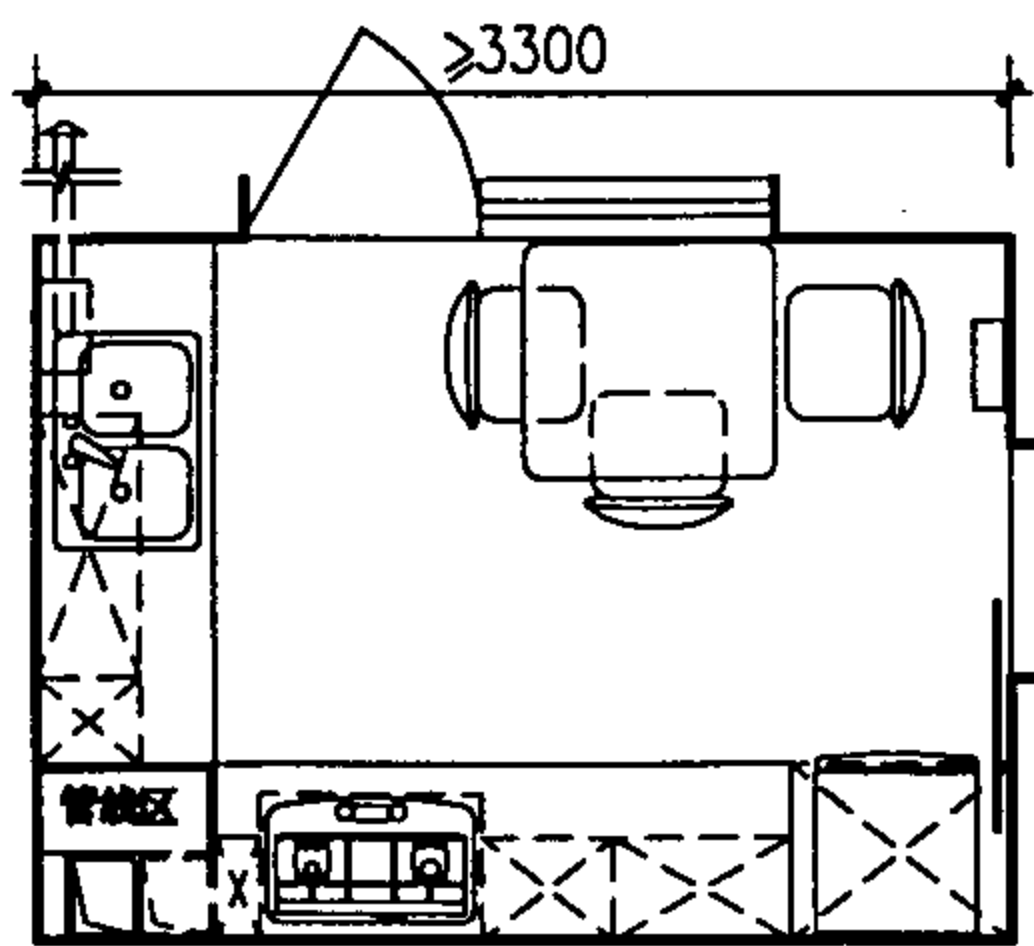
<p>K15 $\geq 4.05\text{m}^2$</p>	<p>K16 $4.50\sim 5.61\text{m}^2$</p>	<p>K17 $4.32\sim 4.86\text{m}^2$</p>
<p>K18 $5.40\sim 6.30\text{m}^2$</p>	<p>K19 $5.13\sim 6.27\text{m}^2$</p>	<p>K20 $5.04\sim 7.20\text{m}^2$</p>
<p>K21 $5.04\sim 6.30\text{m}^2$</p>	<p>K22 $6.48\sim 7.20\text{m}^2$</p>	<p>DK23 $\geq 7.92\text{m}^2$</p>

平面索引图 (三)

图集号 01SJ913

审核 *马毅* 校对 *马韵玉* 设计 *张树忠*

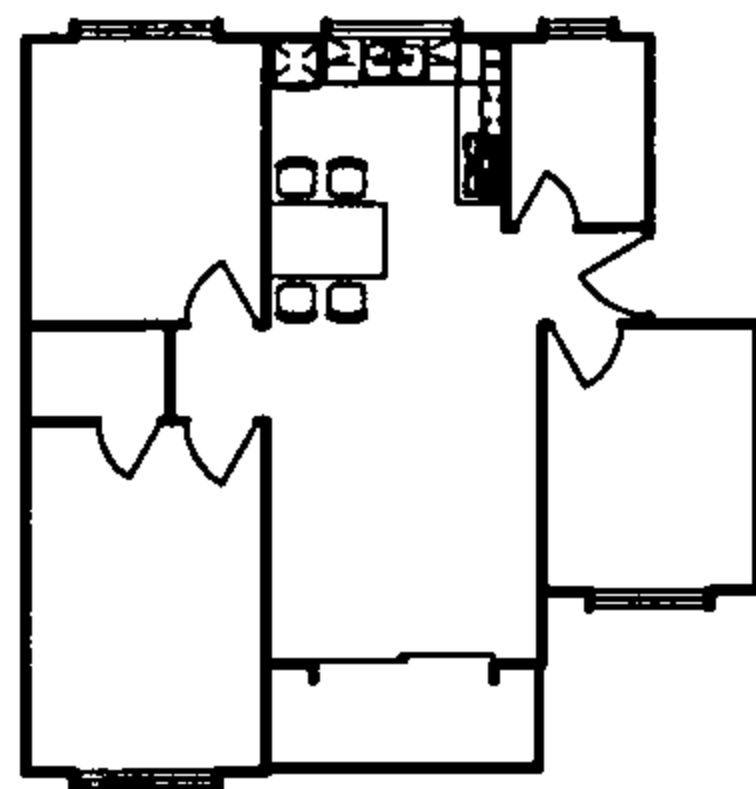
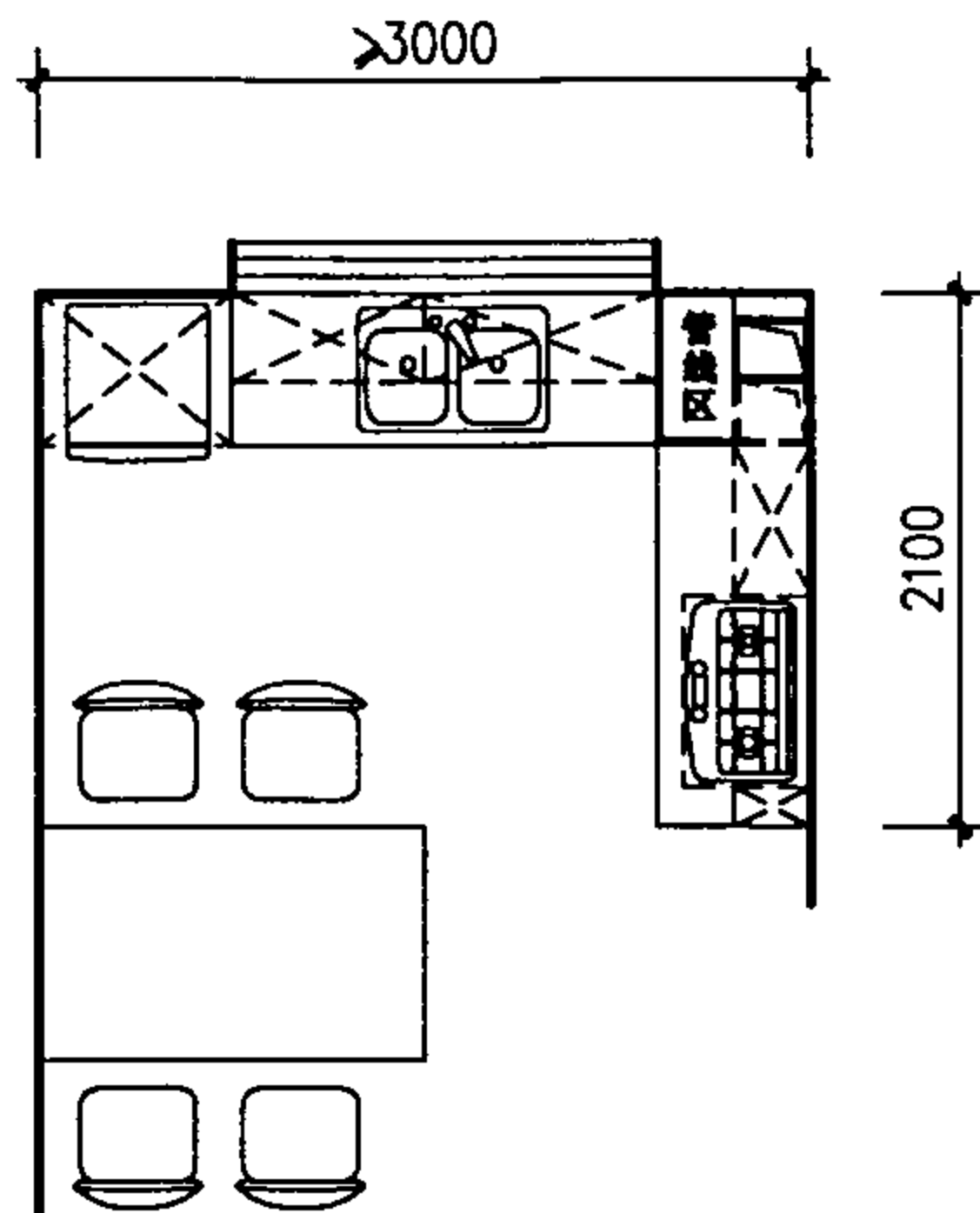
2400



DK24

>7.92m²

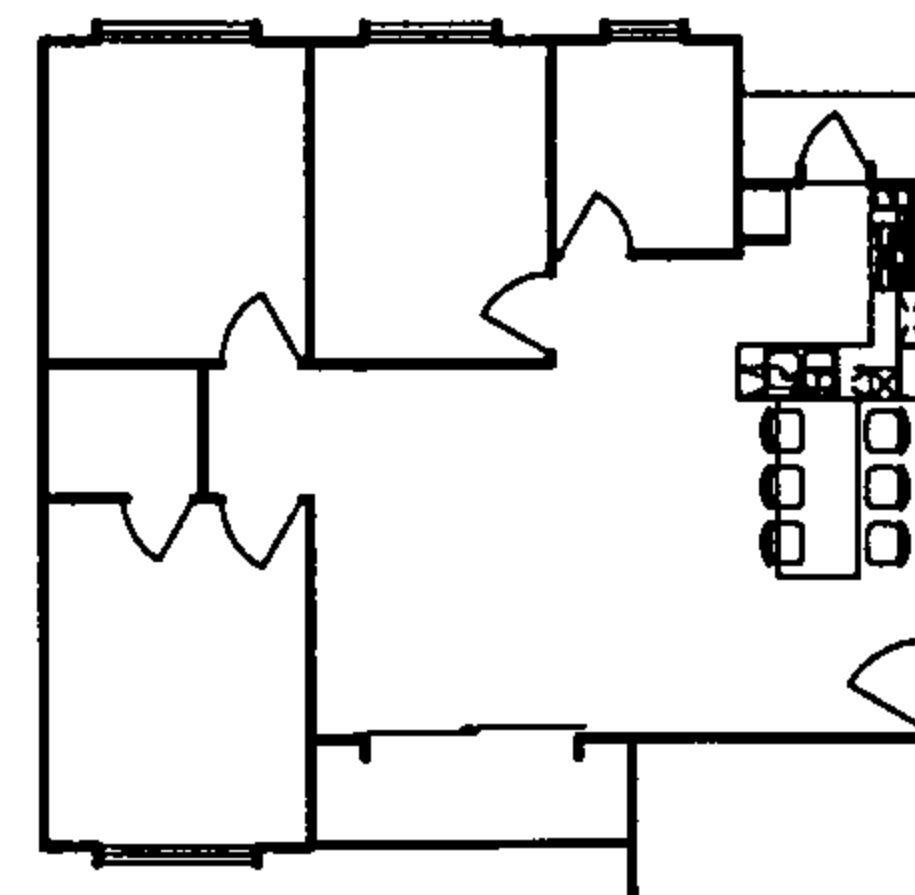
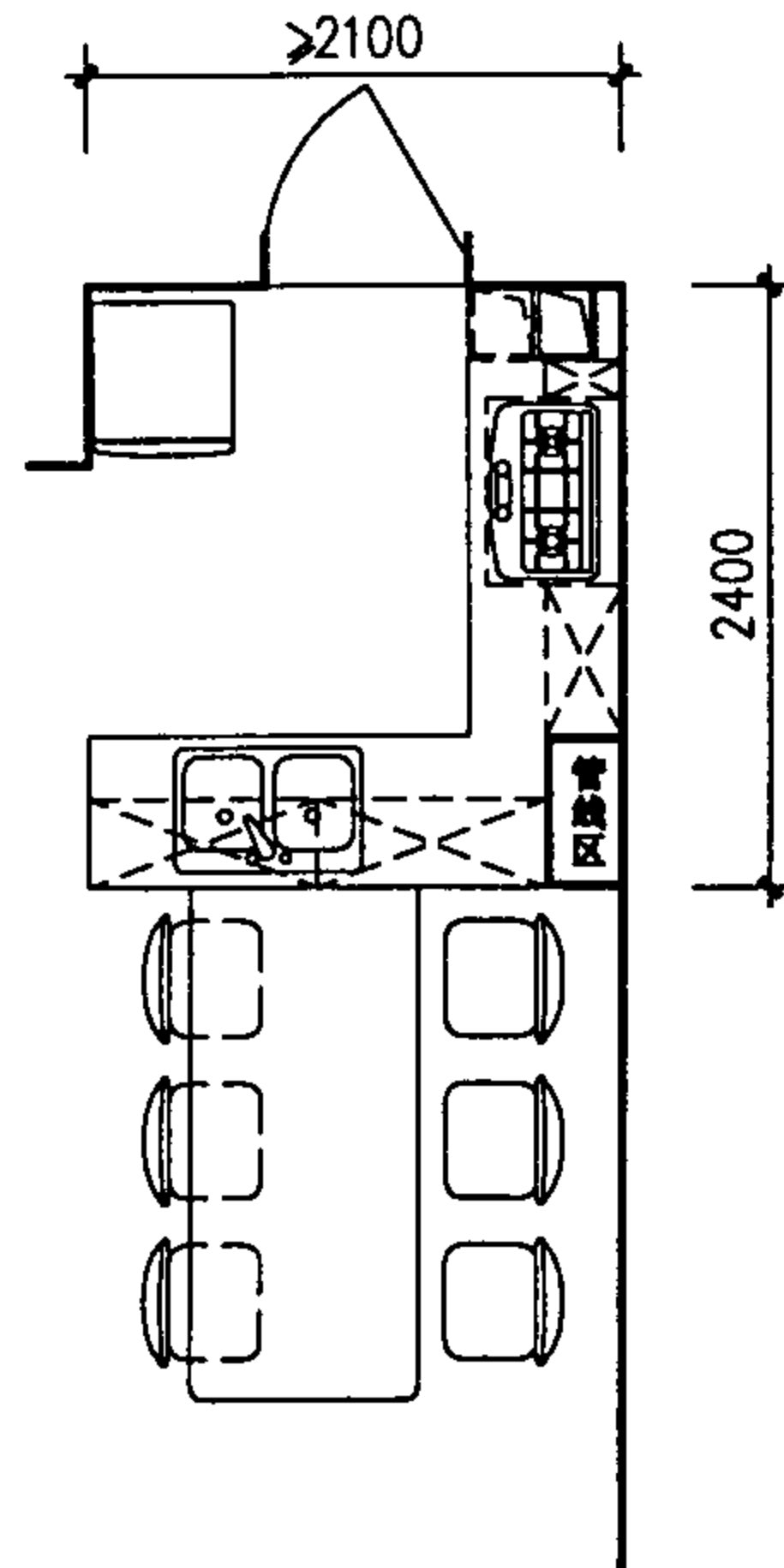
2100



LDK25

炊事行为空间 >6.30m²

2400



LDK26

炊事行为空间 >5.04m²

平面索引图 (四)

图集号

01SJ913

审核

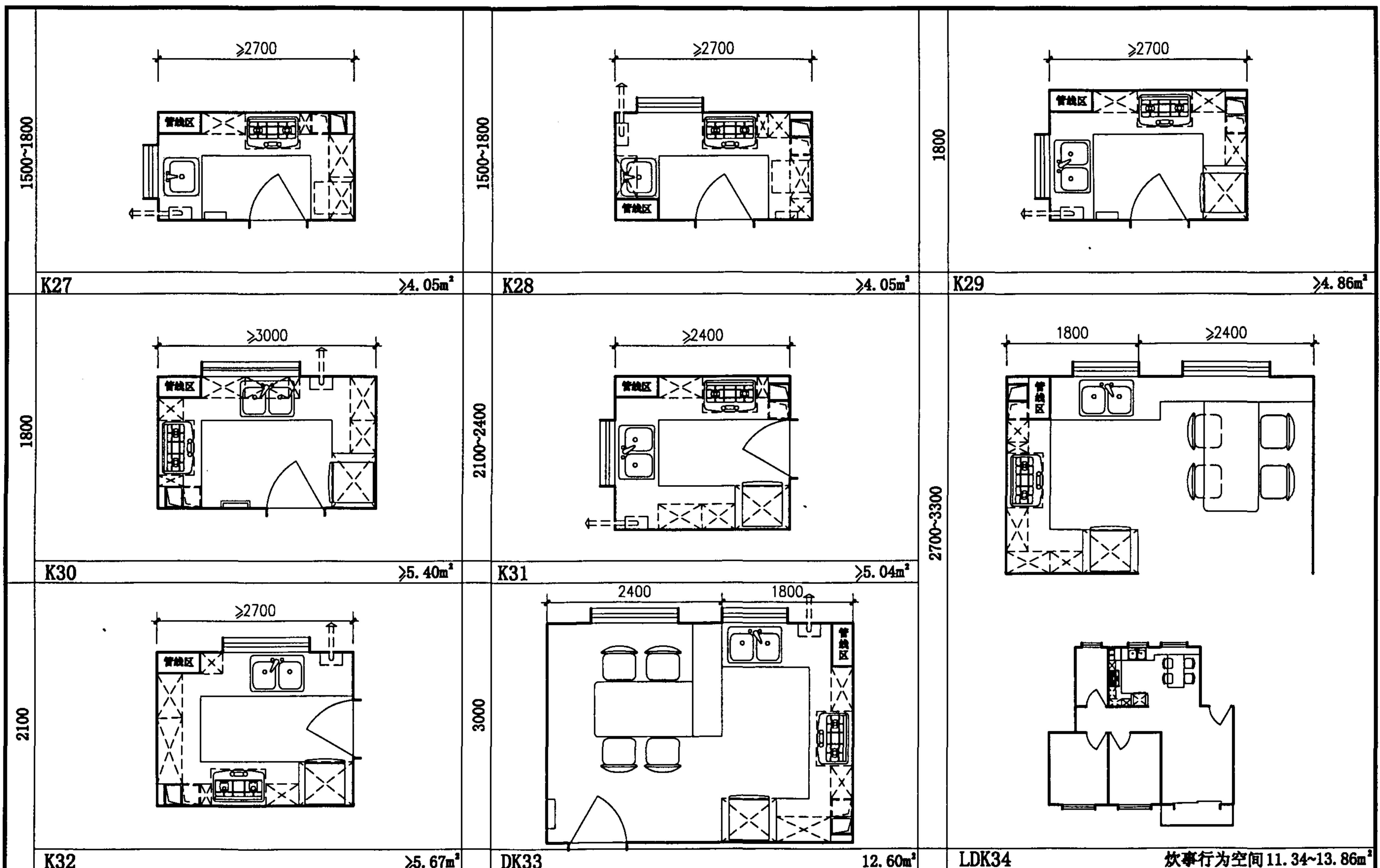
[Handwritten signature]

校对

设计 周燕斌

页

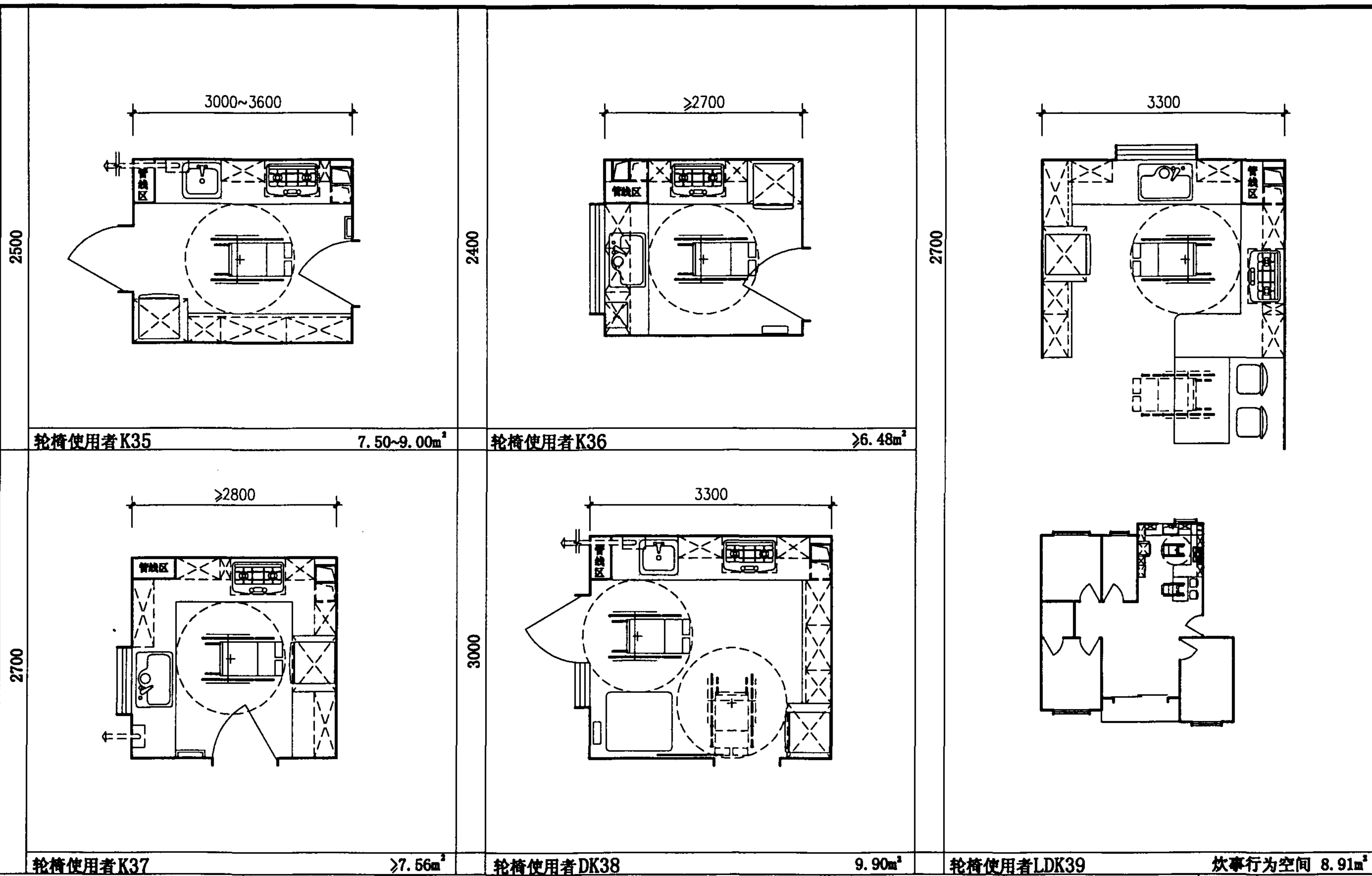
11



平面索引图 (五)

图集号 01SJ913

审核 *[Signature]* 校对 *[Signature]* 设计 *[Signature]* 周燕斌



轮椅使用者K35

7.50~9.00m²

轮椅使用者K36

≥6.48m²

轮椅使用者K37

≥7.56m²

轮椅使用者DK38

9.90m²

轮椅使用者LDK39

炊事行为空间 8.91m²

平面索引图 (六)

图集号 01SJ913

审核

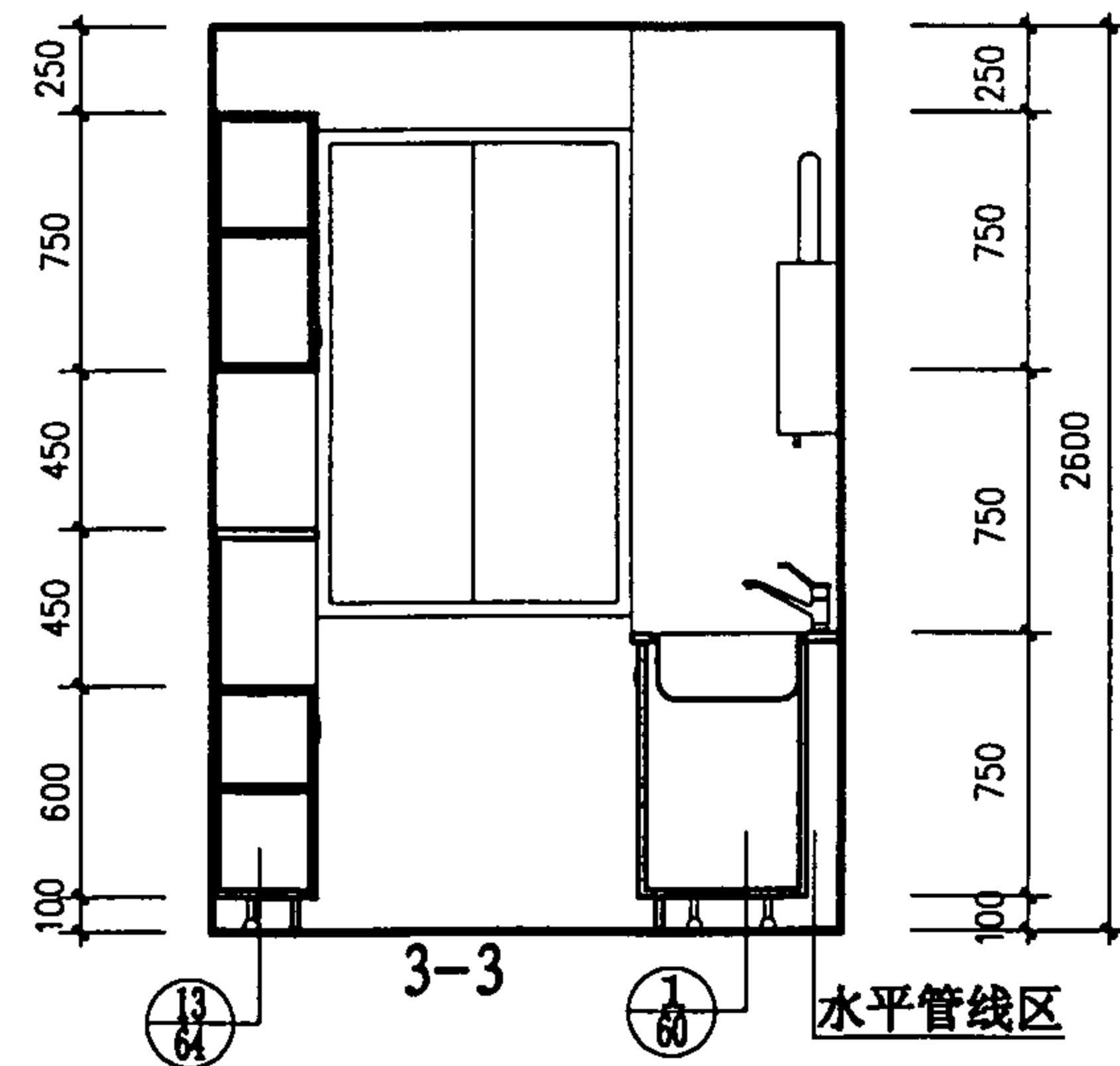
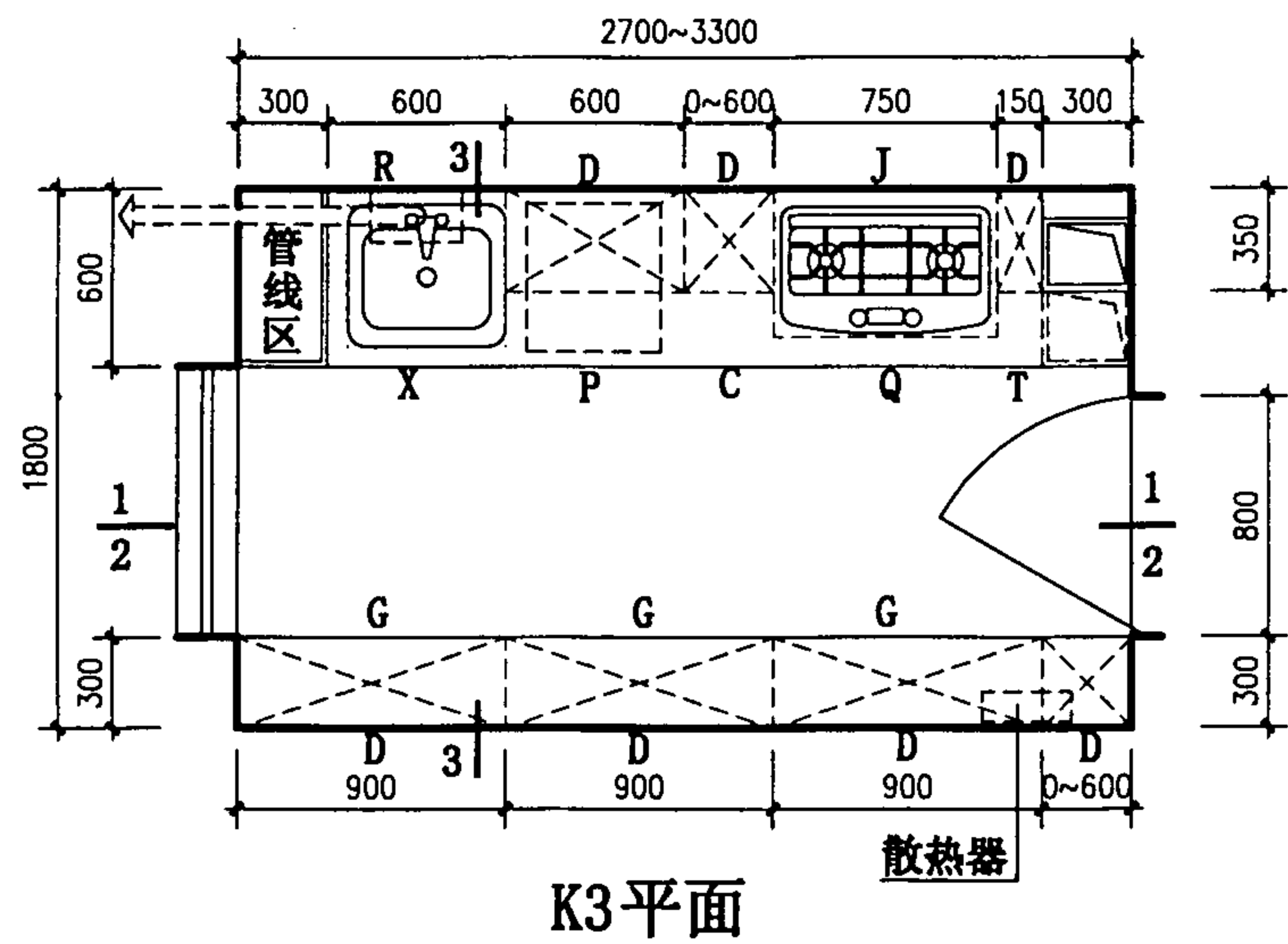
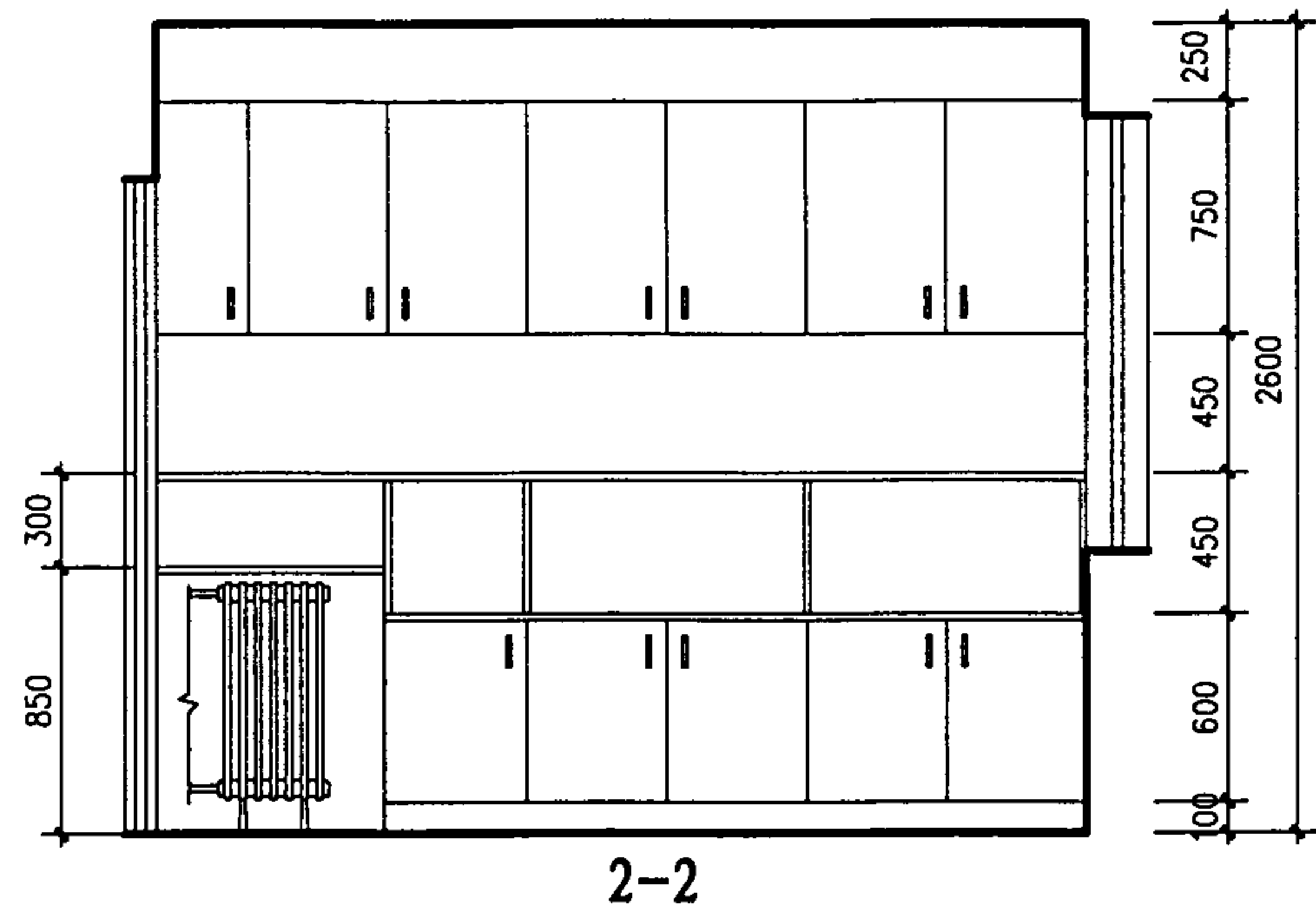
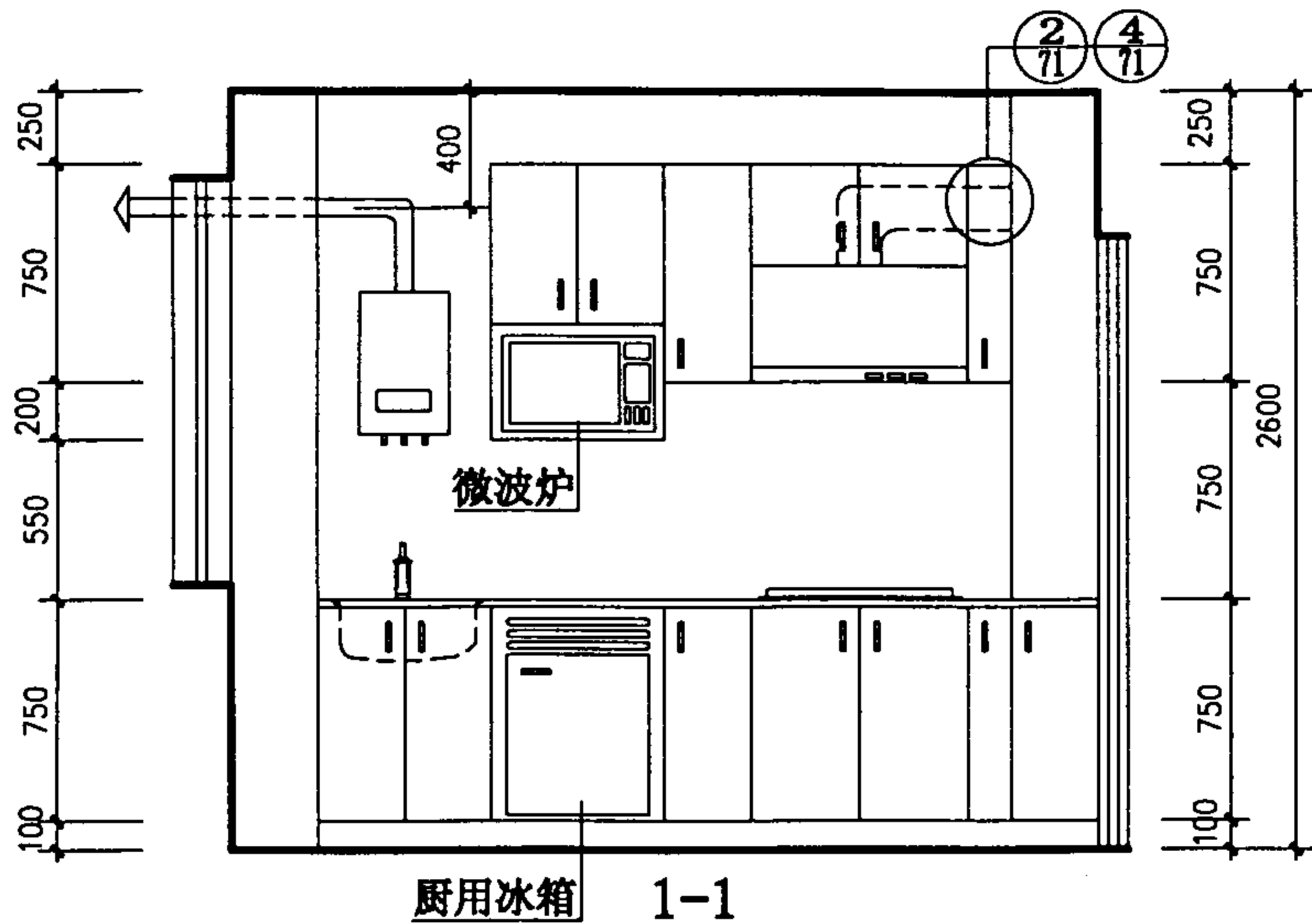
马新

校对

马新设计/马新

页

13



注：采暖见个体工程设计。

K3 厨房布置图

图集号

01SJ913

审核

马新

校对

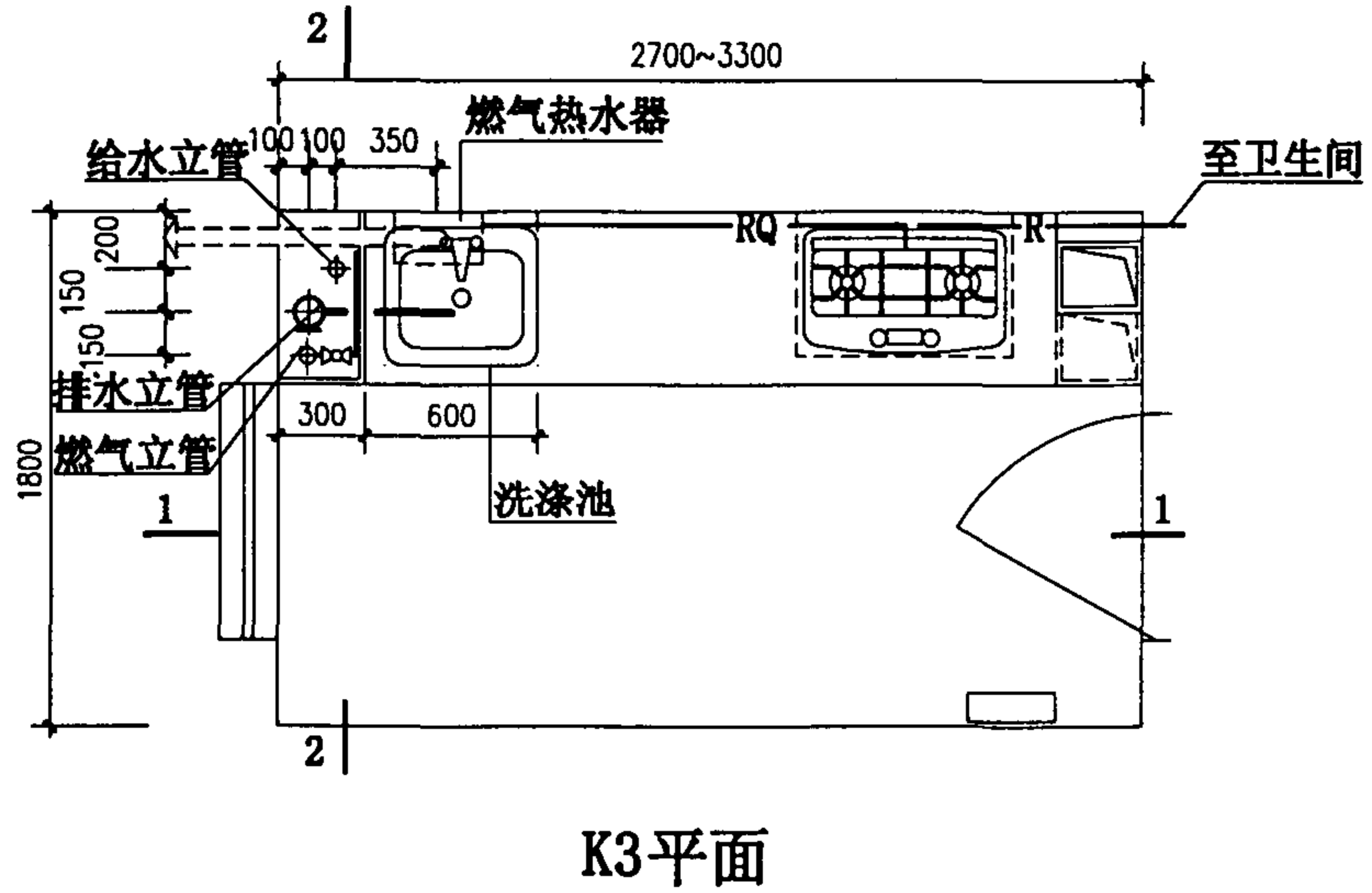
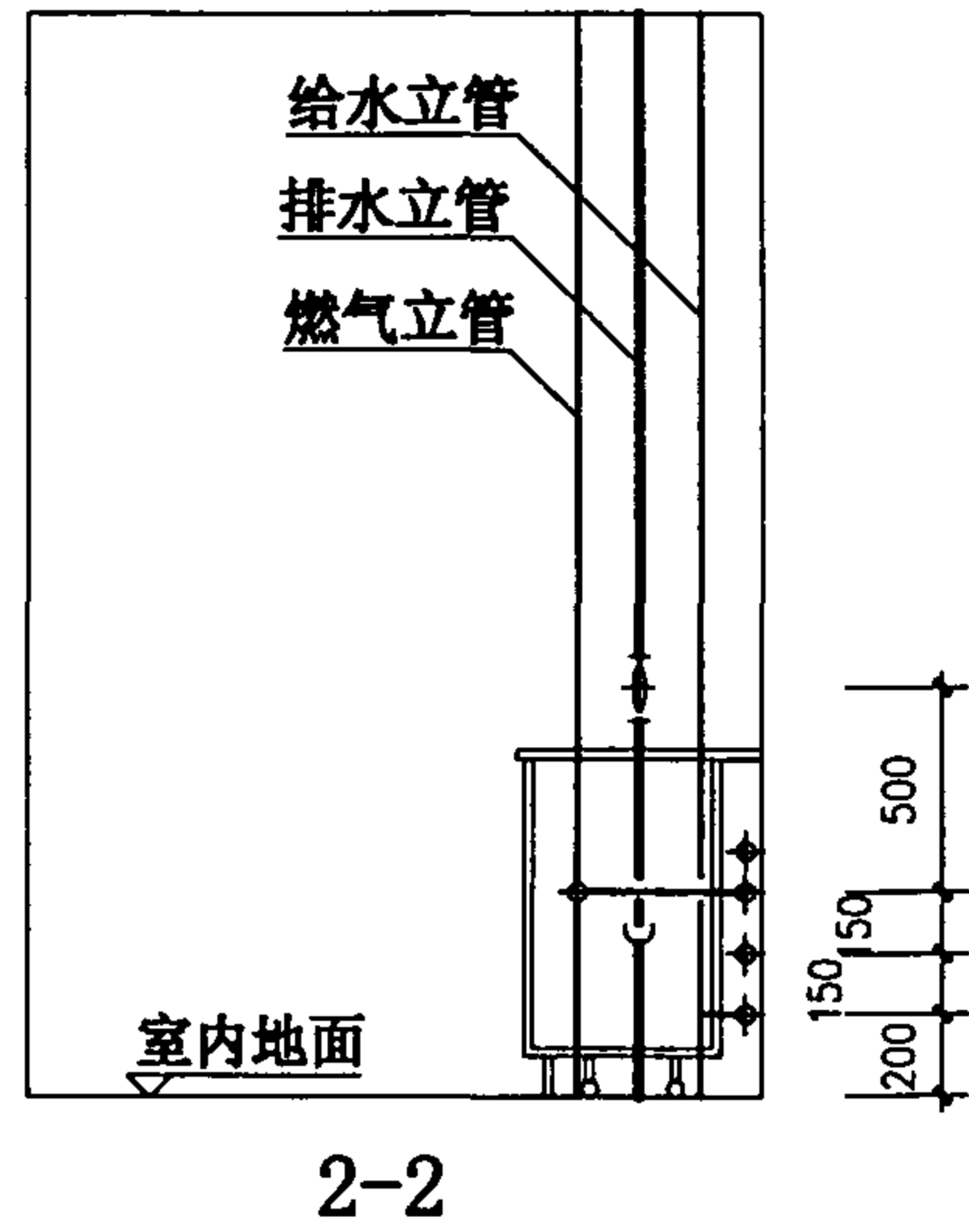
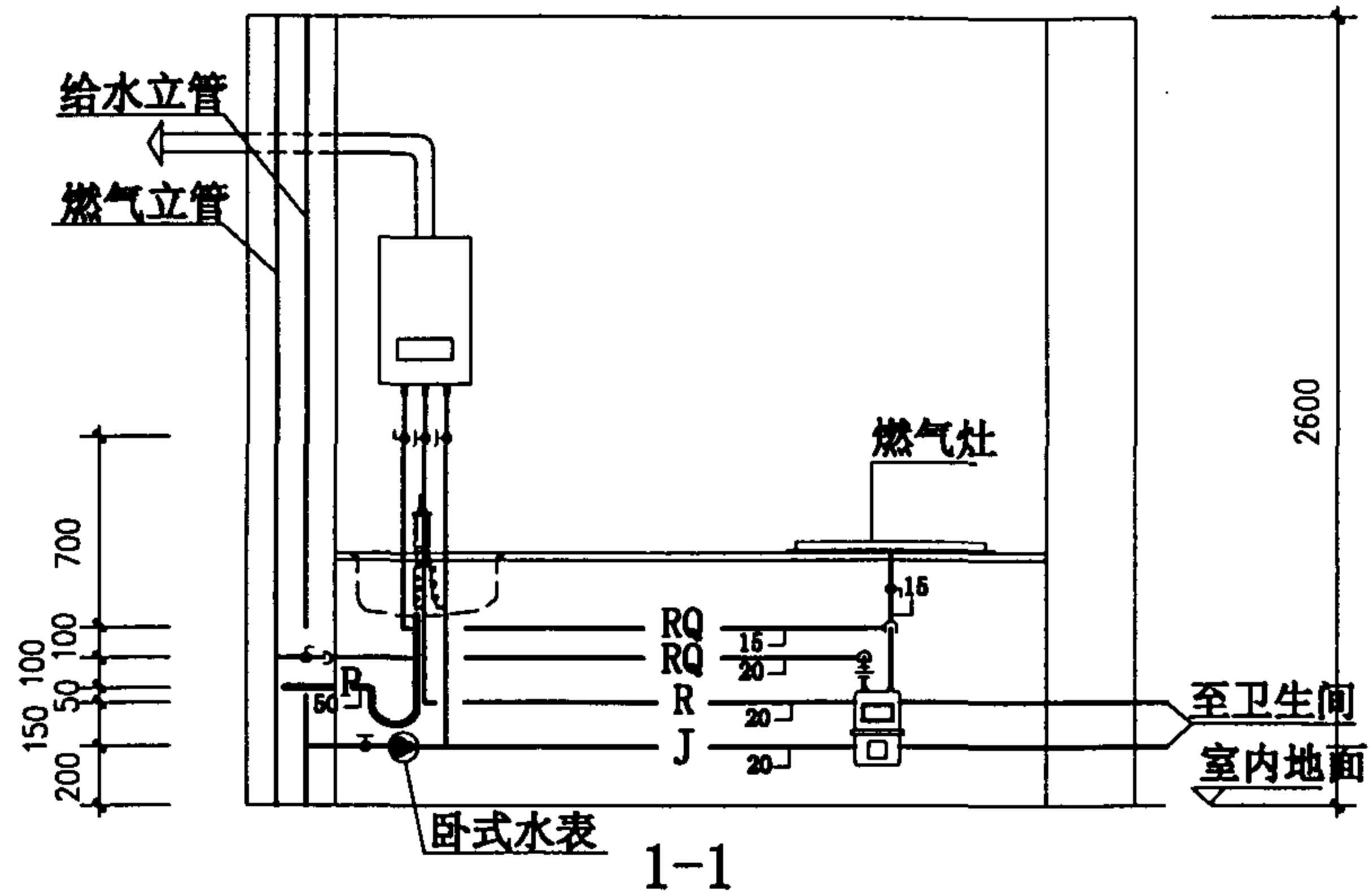
孙永

设计

任志杰

页

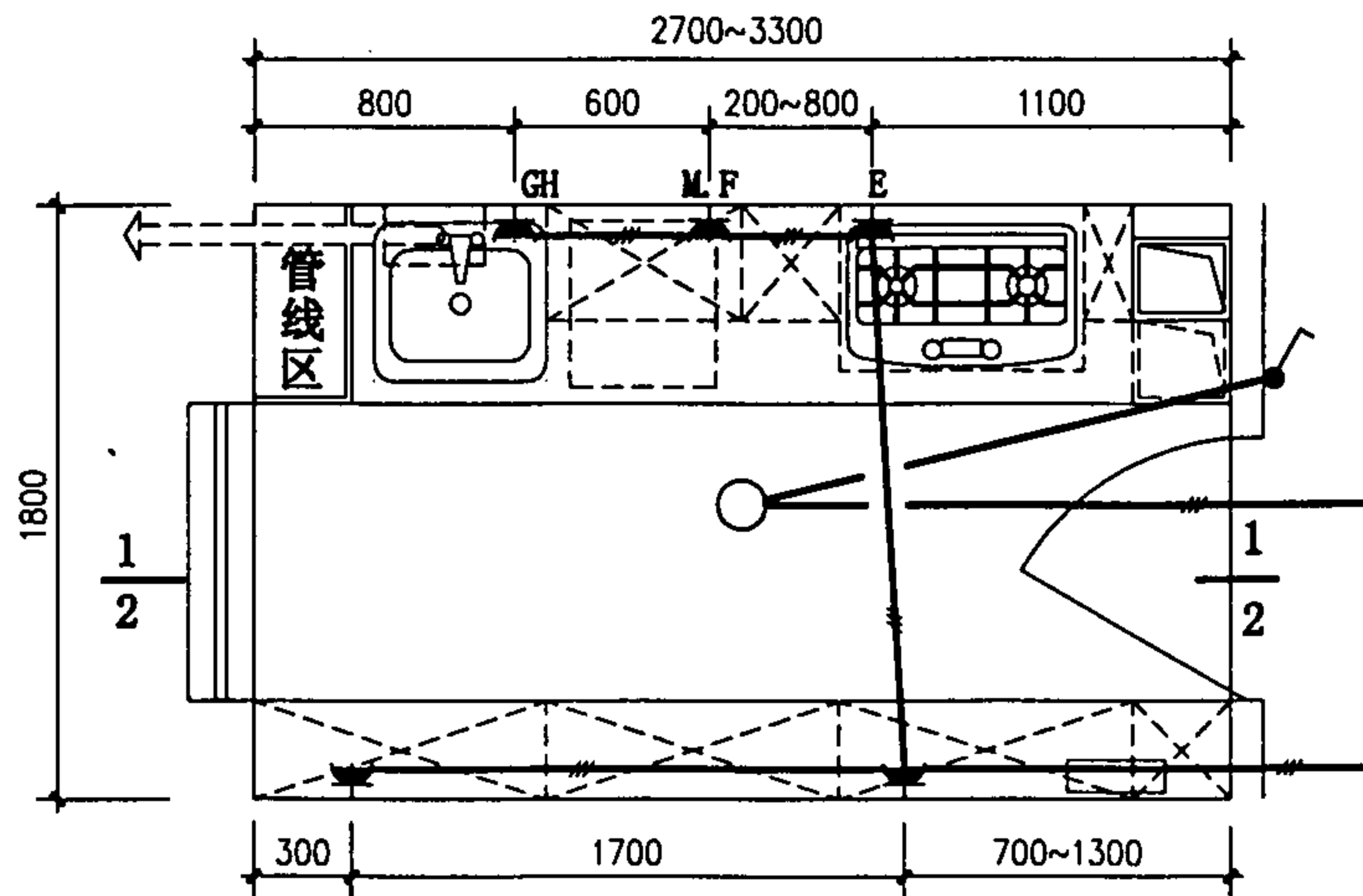
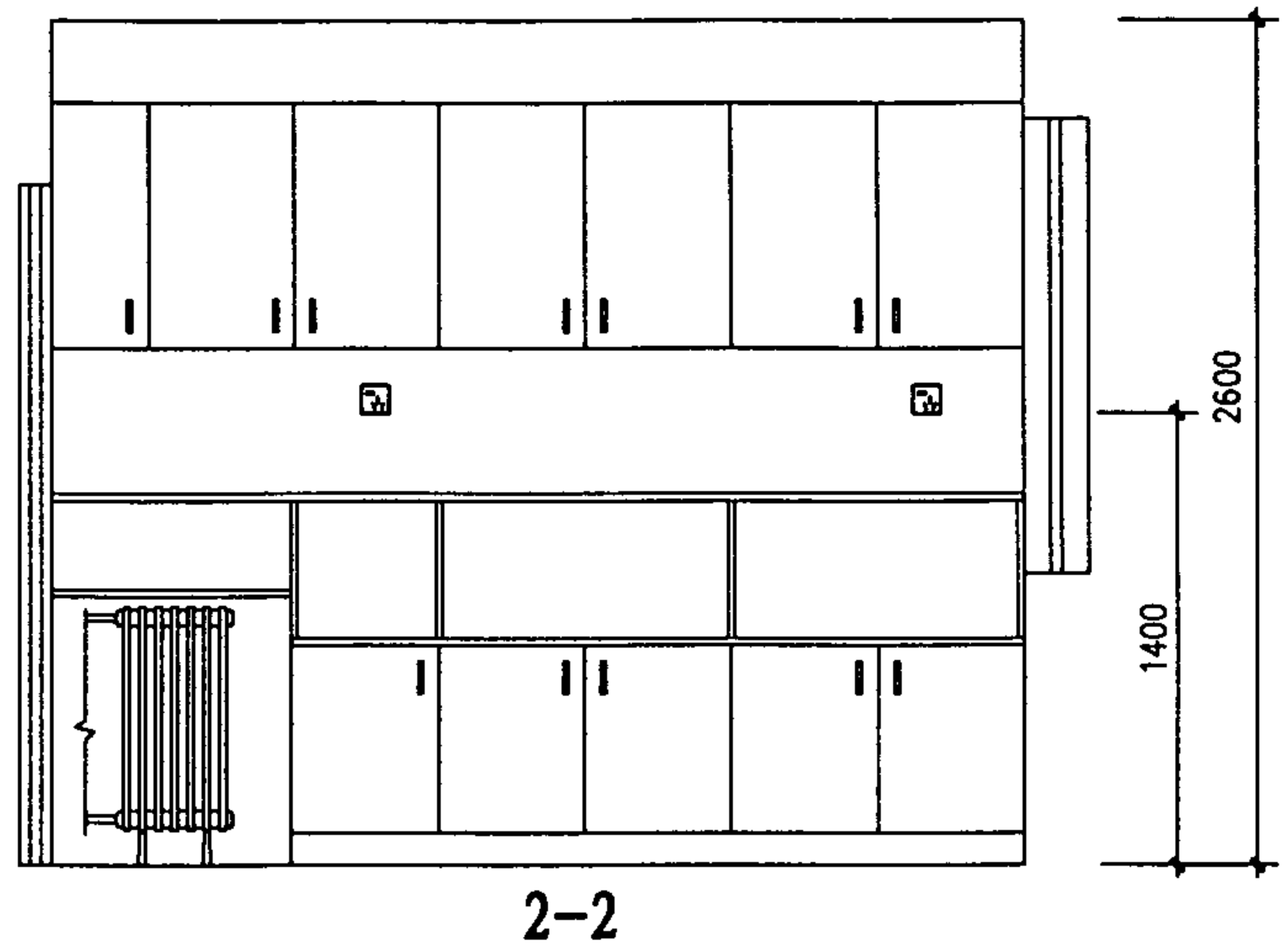
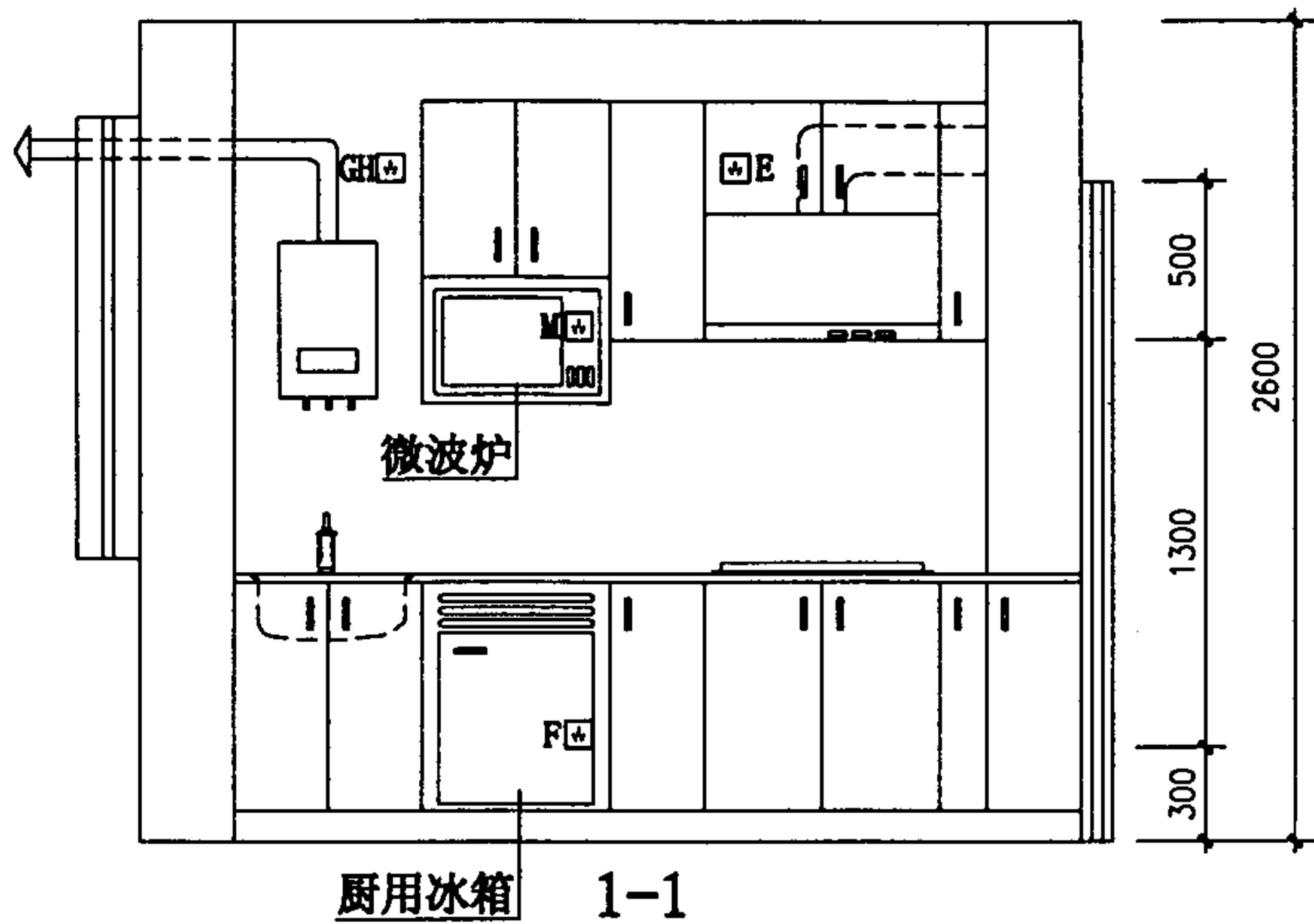
14



- 图例:
- RQ —— 燃气管道
 - R —— 热水管道
 - J —— 给水管道
 - P —— 排水管道

K3平面

K3 管道布置图			图集号	01SJ913
审核	张磊	校对	张磊	设计
张磊	张磊	张磊	张磊	张磊
			页	15



图例:

- — 吸顶灯
- — 单联单控开关, 距地1.4米
- ▲^F — 冰箱用单相三极插座, 距地0.3米
- ▲^E — 吸油烟机用单相三极插座, 距地2.1米
- ▲^M — 微波炉用单相三极插座, 距地1.6米
- ▲^{GH} — 燃气热水器用单相三极插座, 距地2.1米
- ▲ — 厨房用单相三极加两极插座, 距地1.4米

K3厨房电气线路布置图

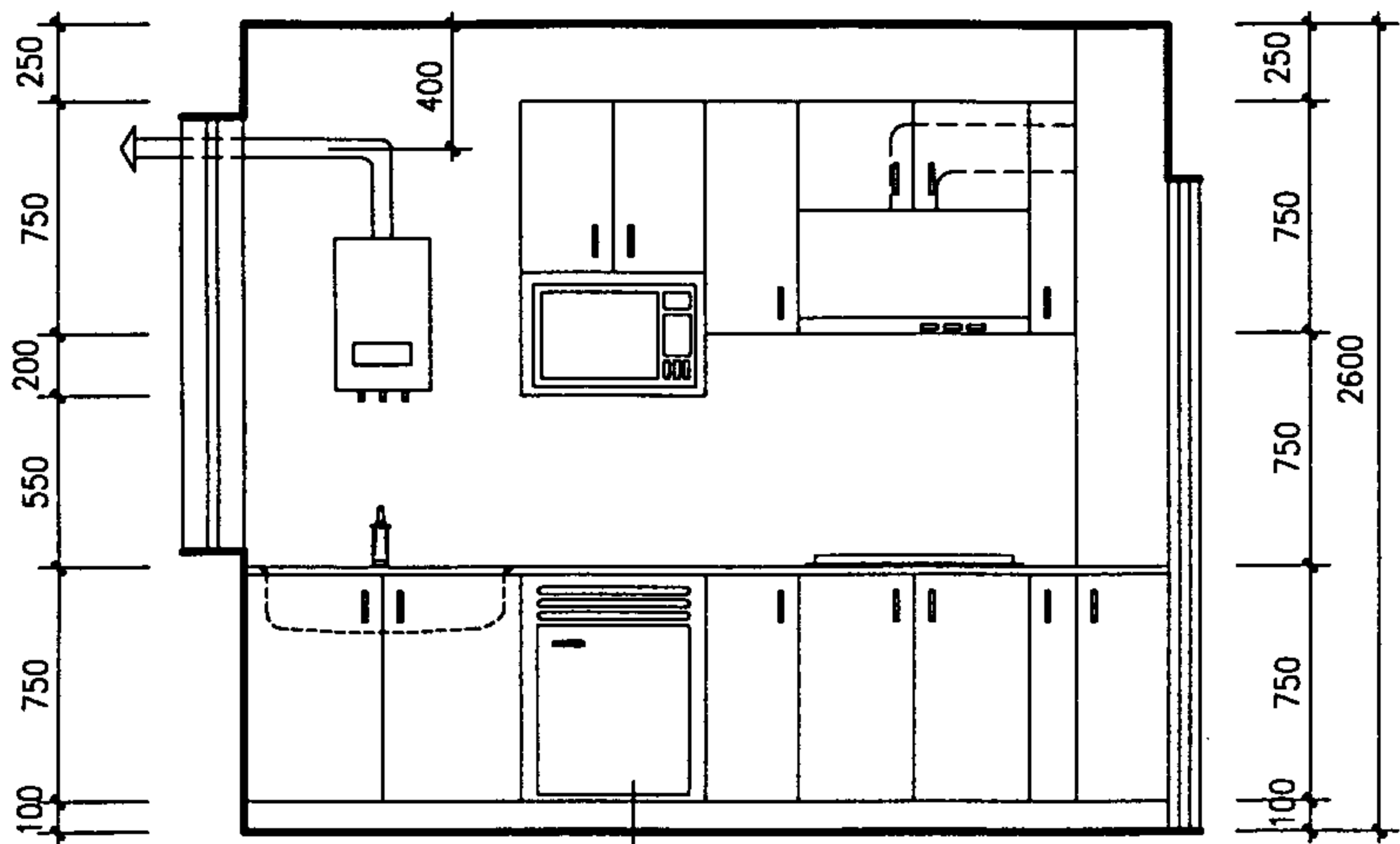
图集号

01SJ913

审核 孙星 校对 孙星设计 李立晓

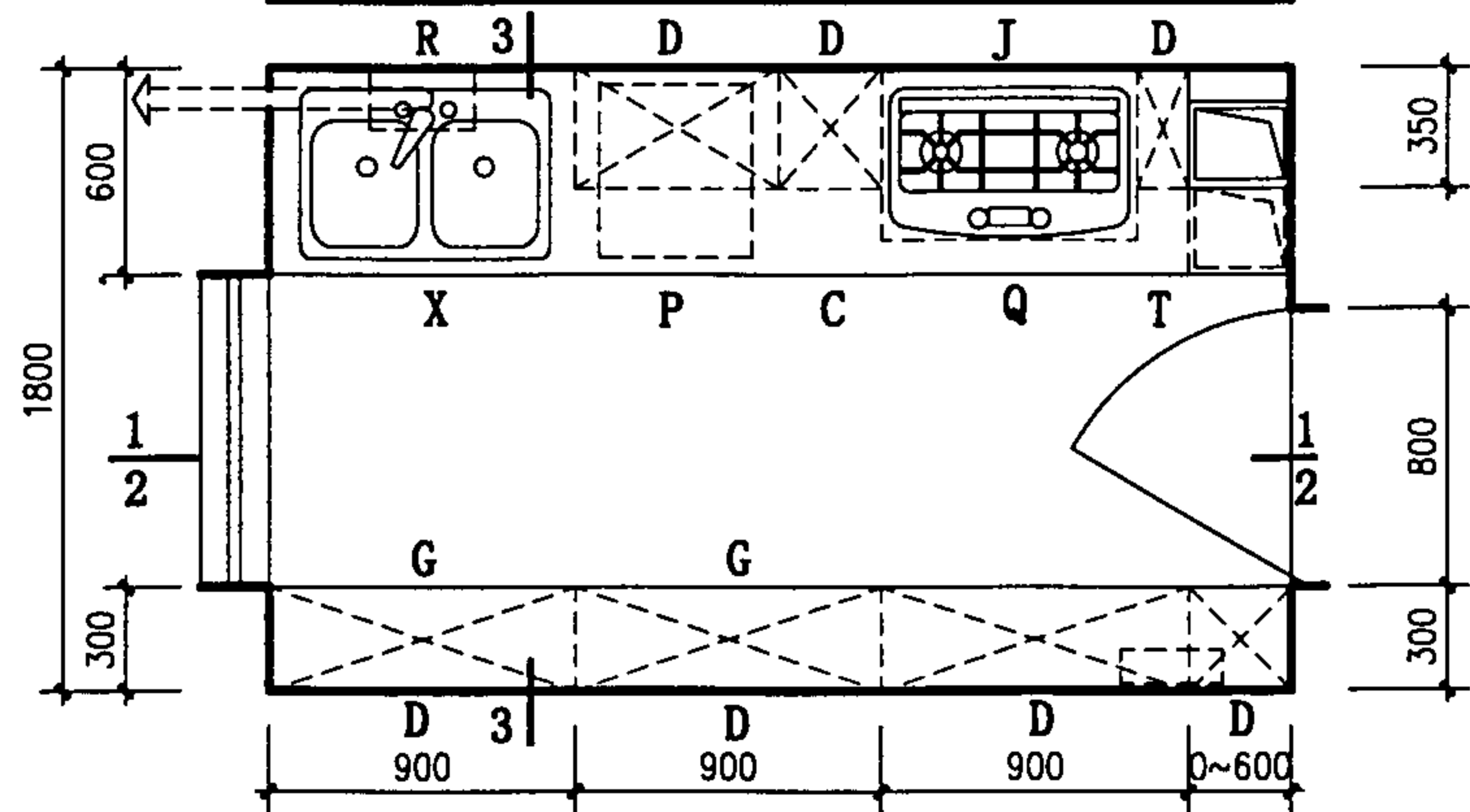
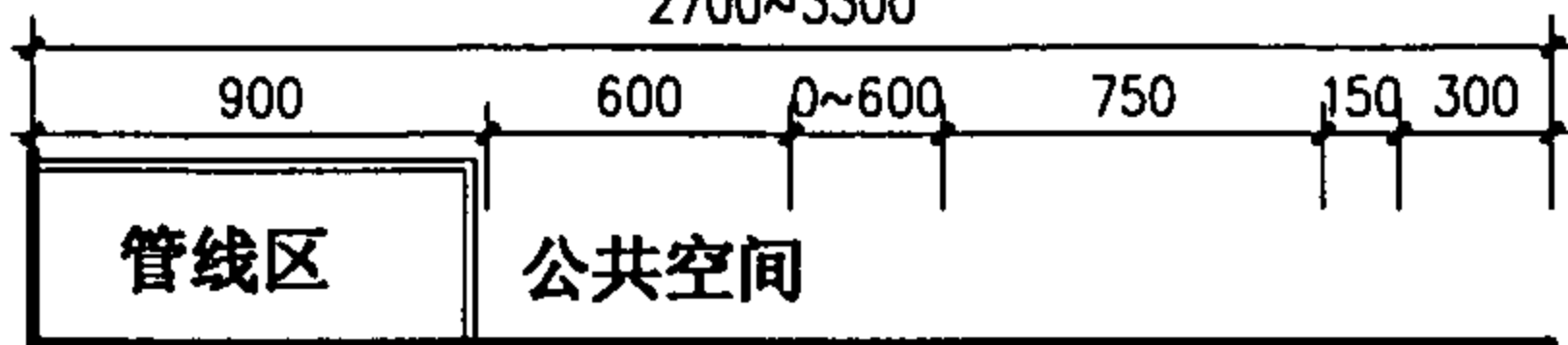
页

16



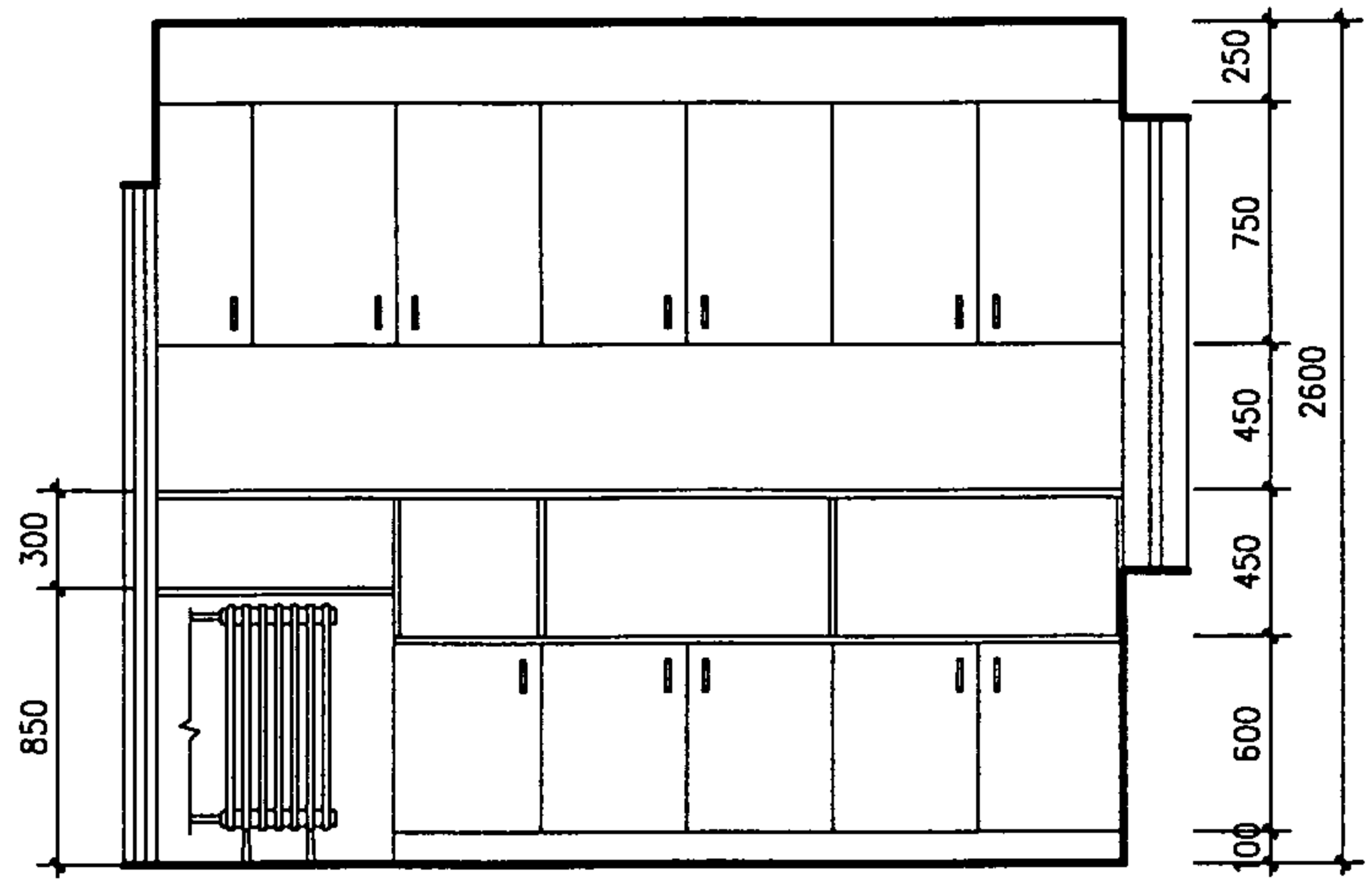
厨用冰箱 1-1

2700~3300

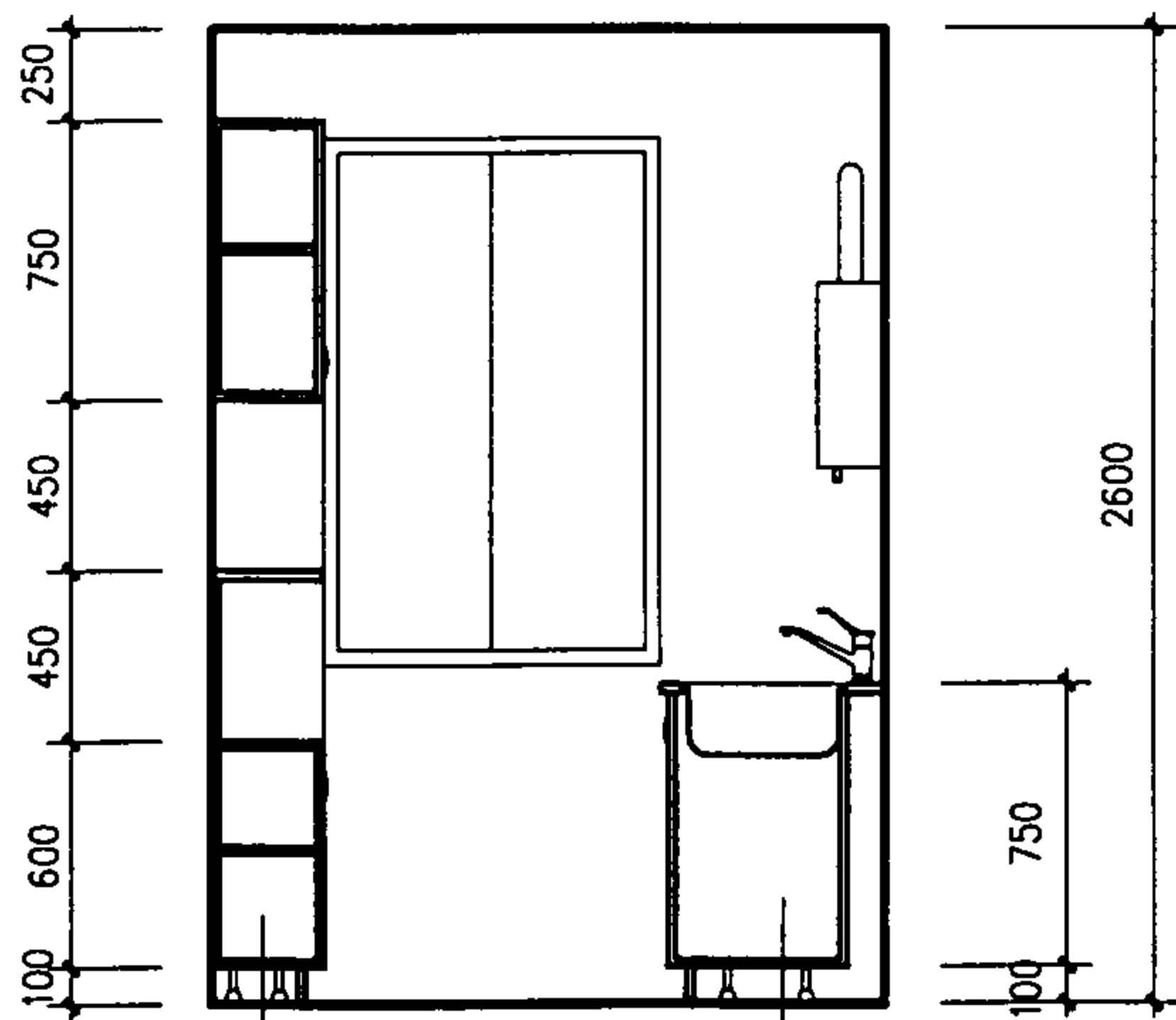


K3-1 平面

注：厨房布置与K3相同，管线区布置在公共空间内。



2-2



3-3

13/64

1/60 8/62

K3-1 厨房布置图

图集号

01SJ913

审核

马毅

校对

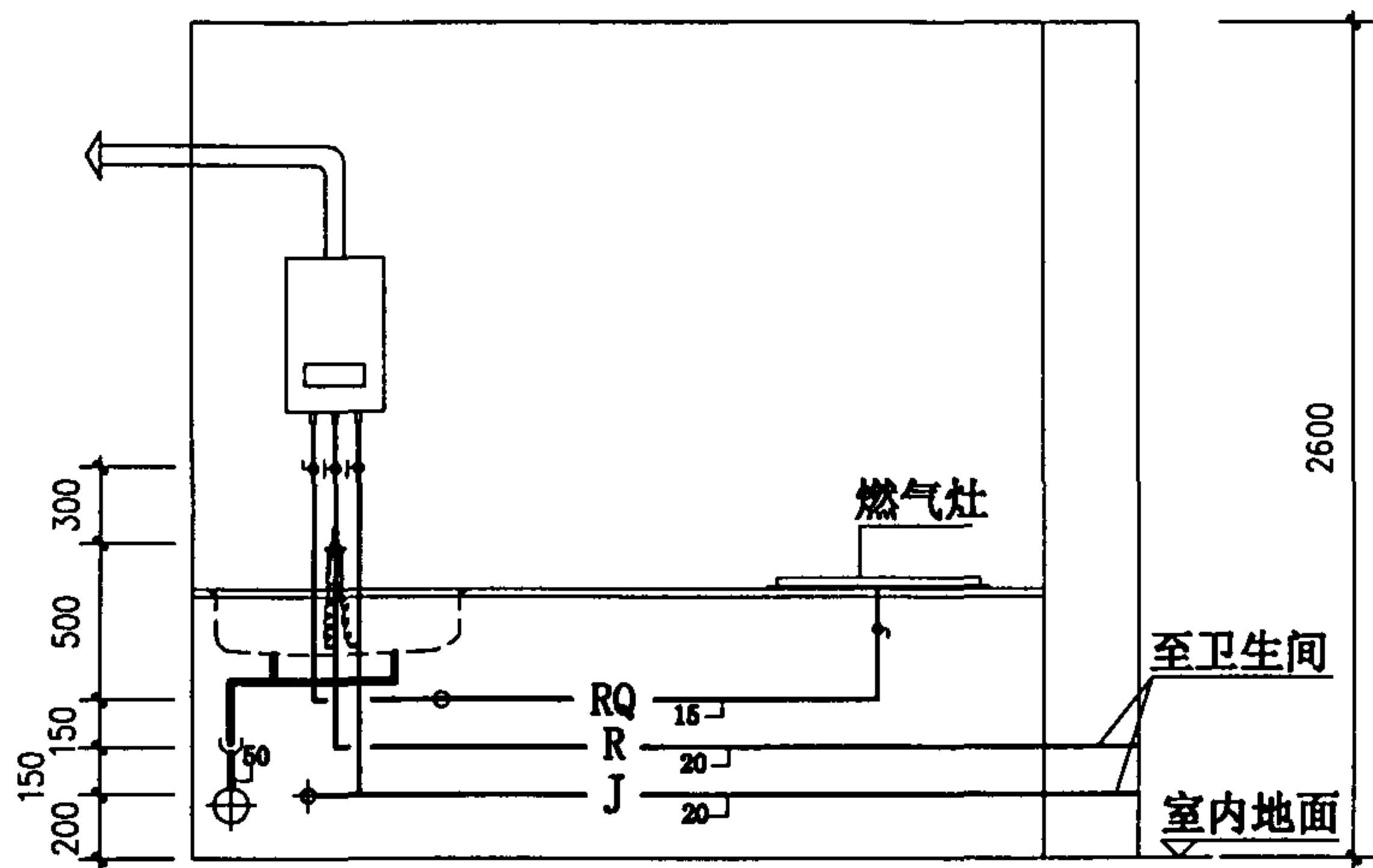
马毅

设计

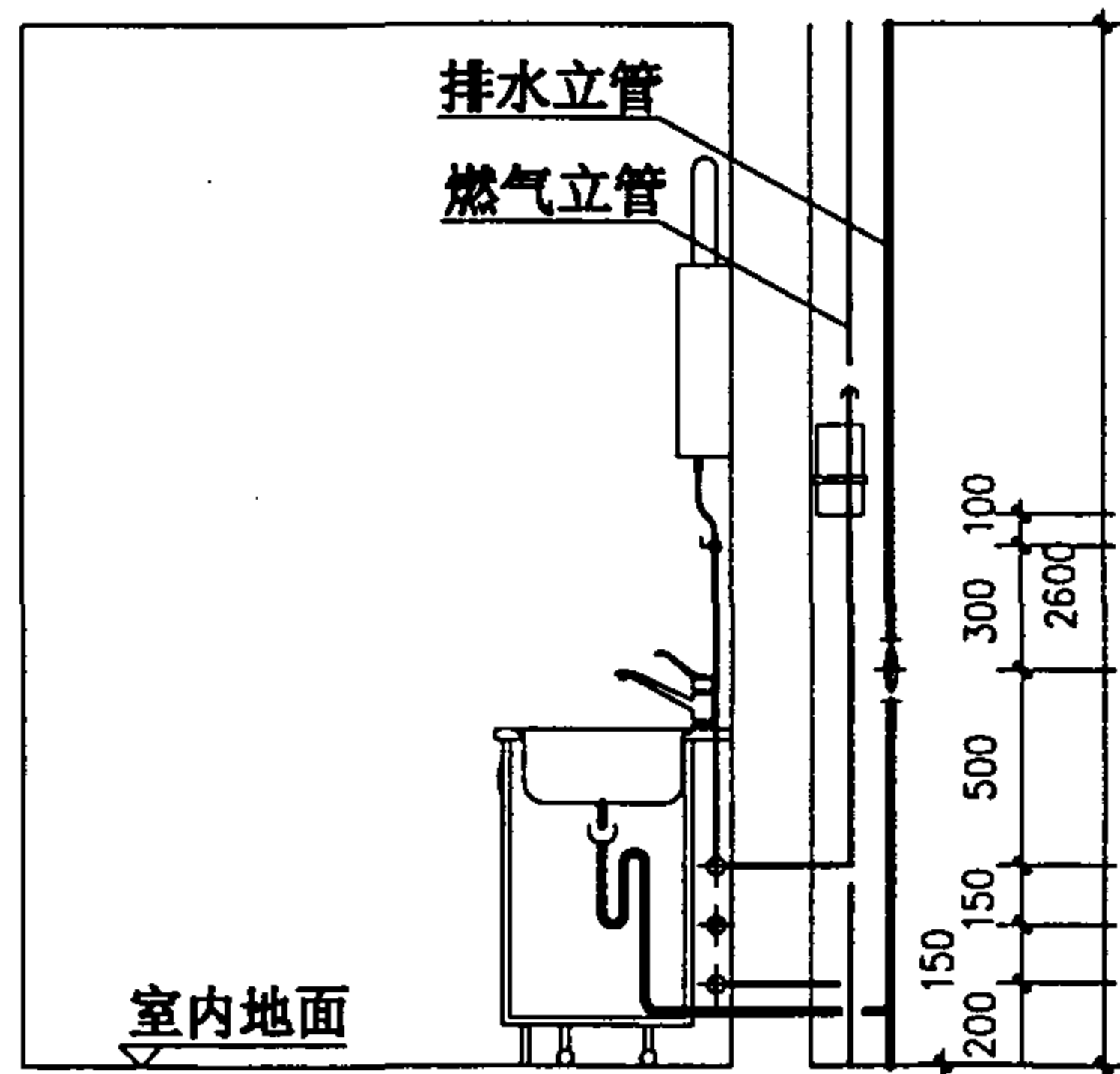
杜志杰

页

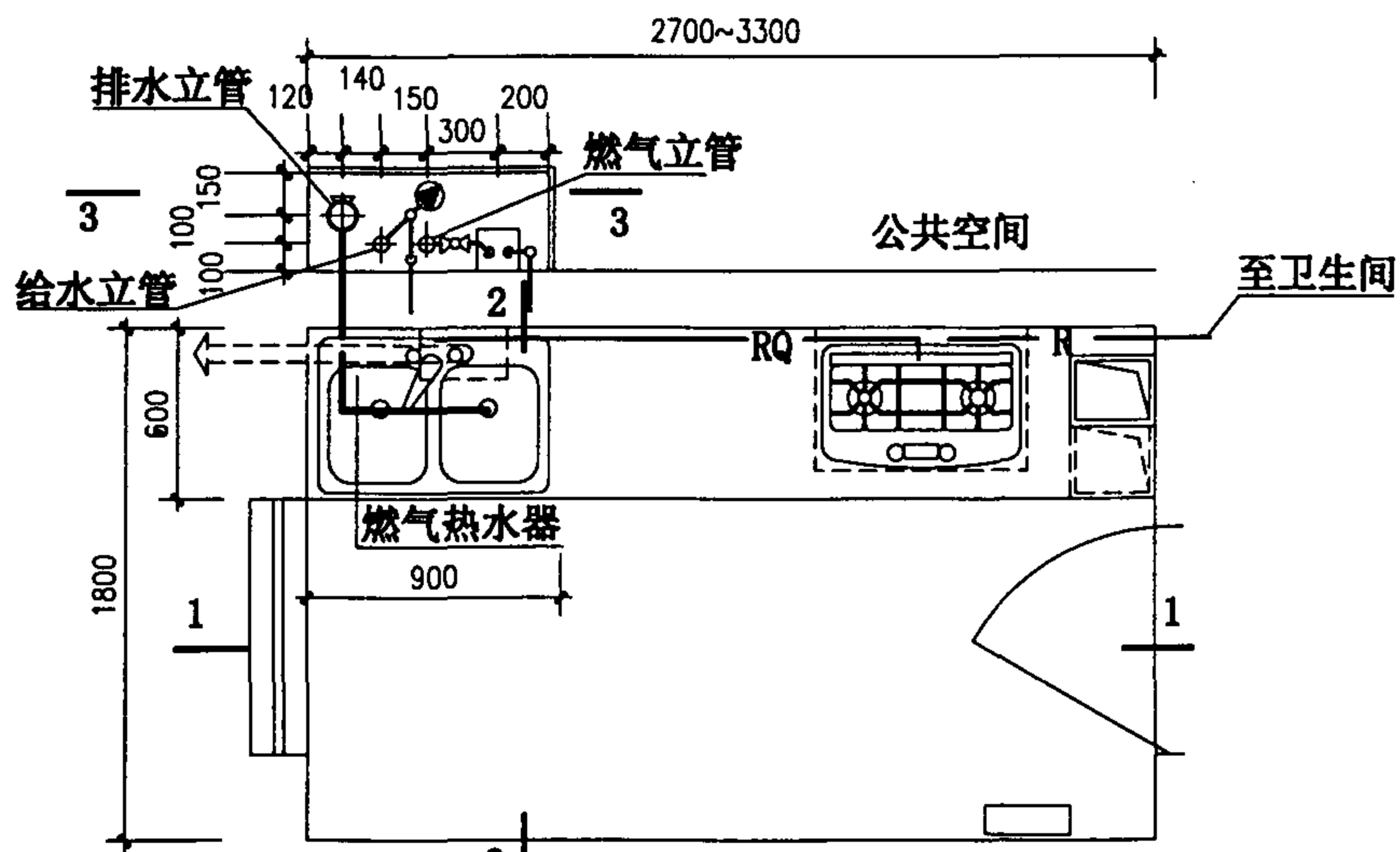
17



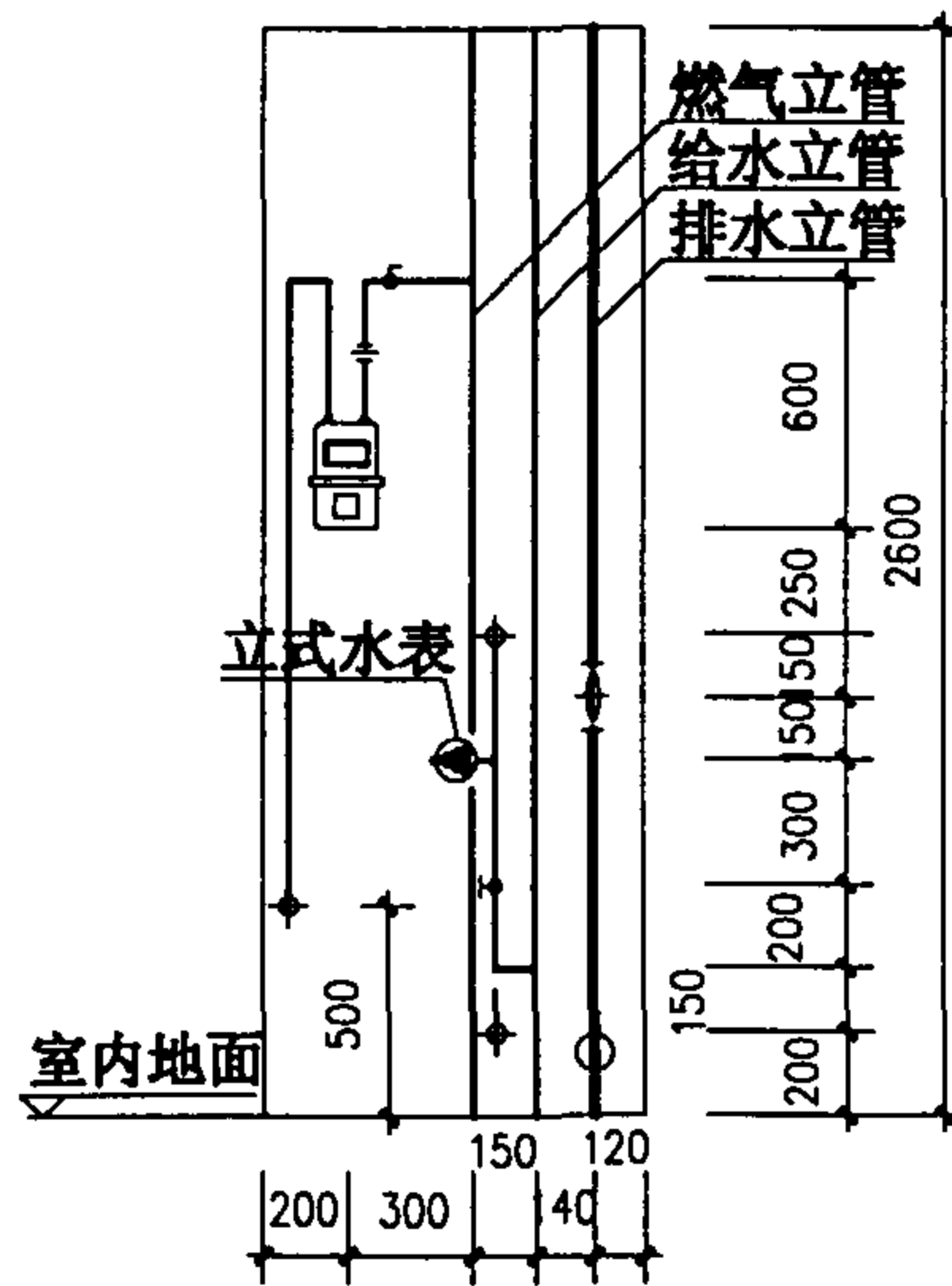
1-1



2-2



K3-1 平面



3-3

图例:

- RQ — 燃气管道
- R — 热水管道
- J — 给水管道
- P — 排水管道

K3-1 管道布置图

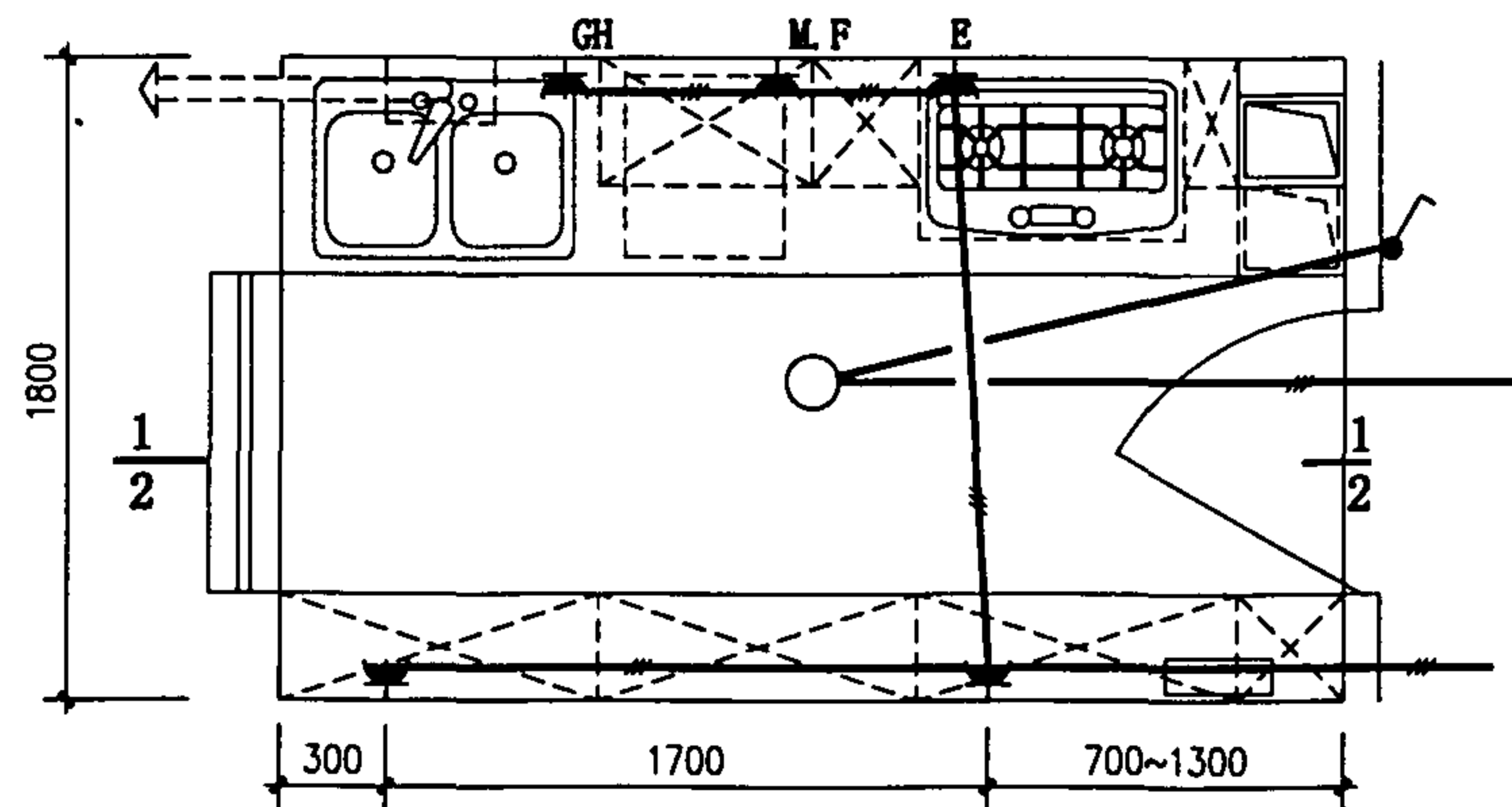
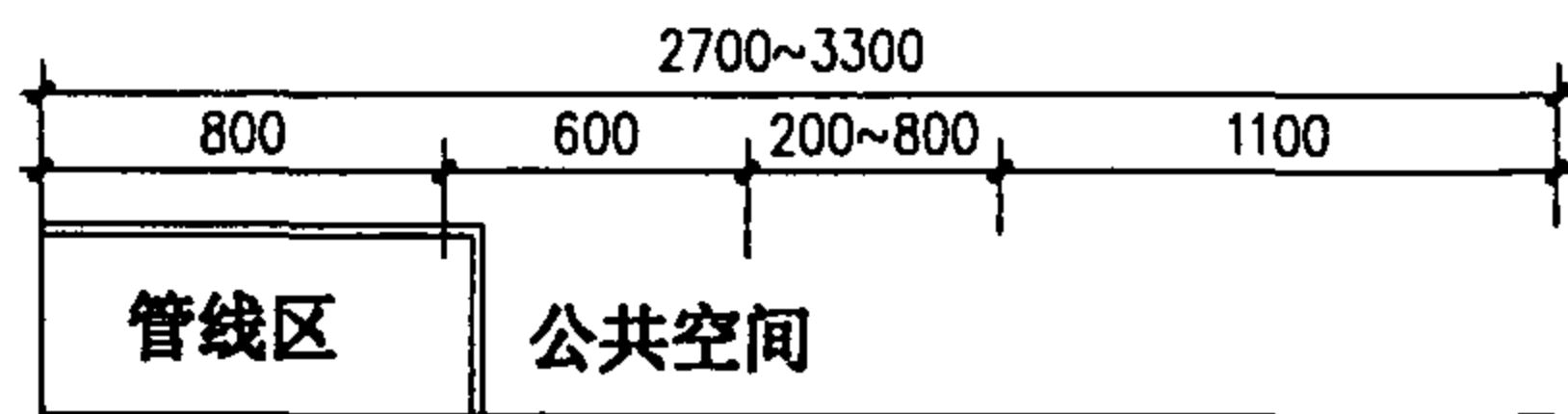
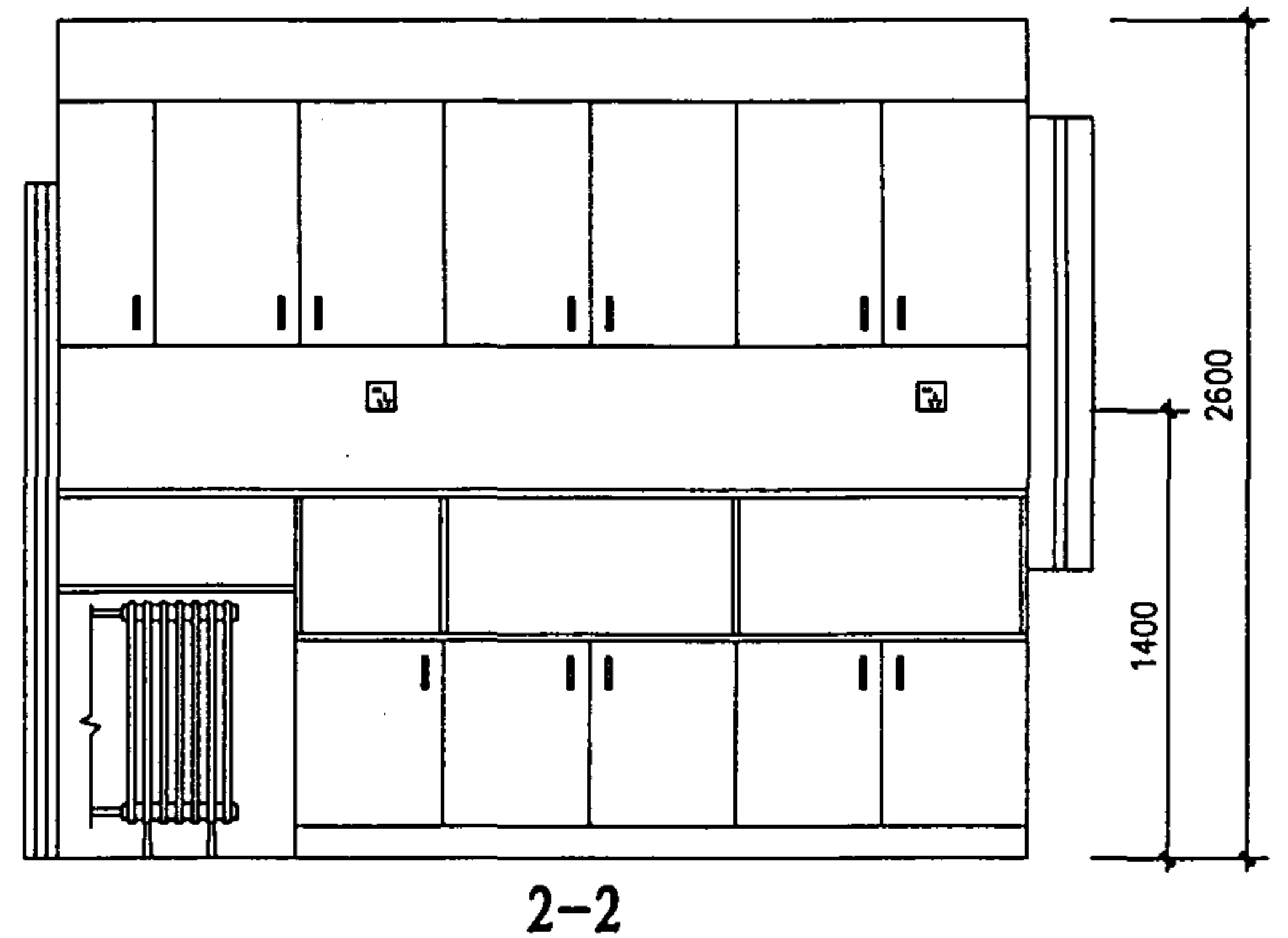
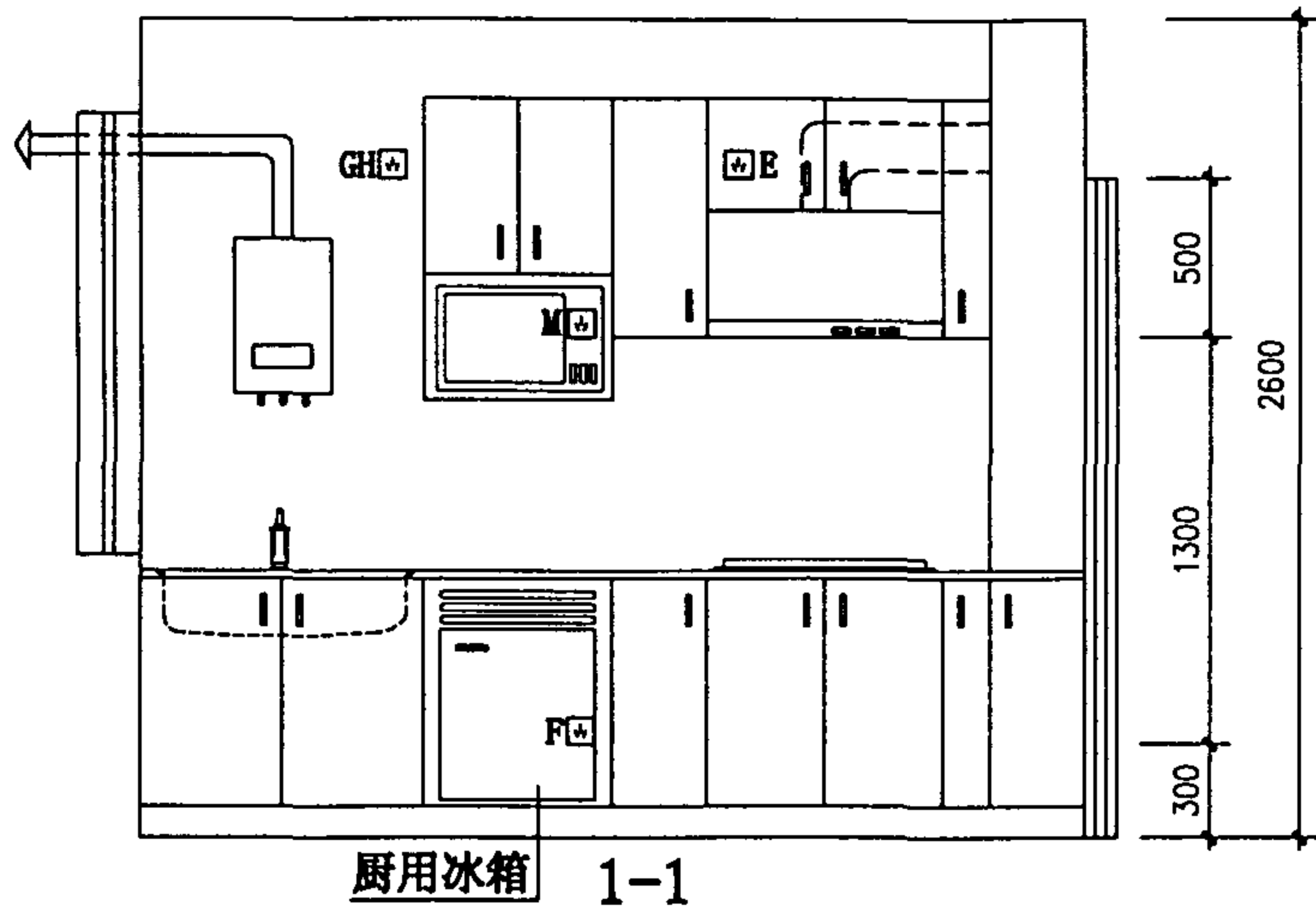
图集号

01SJ913

审核 贾蒂 校对 陈超 设计 张磊

页

18



K3-1 平面

图例:

- — 吸顶灯
- — 单联单控开关, 距地1.4米
- ★_F — 冰箱用单相三极插座, 距地0.3米
- ★_E — 吸油烟机用单相三极插座, 距地2.1米
- ★_M — 微波炉用单相三极插座, 距地1.6米
- ★_{GH} — 燃气热水器用单相三极插座, 距地2.1米
- ★ — 厨房用单相三极加两极插座, 距地1.4米

K3-1 厨房电气线路布置图

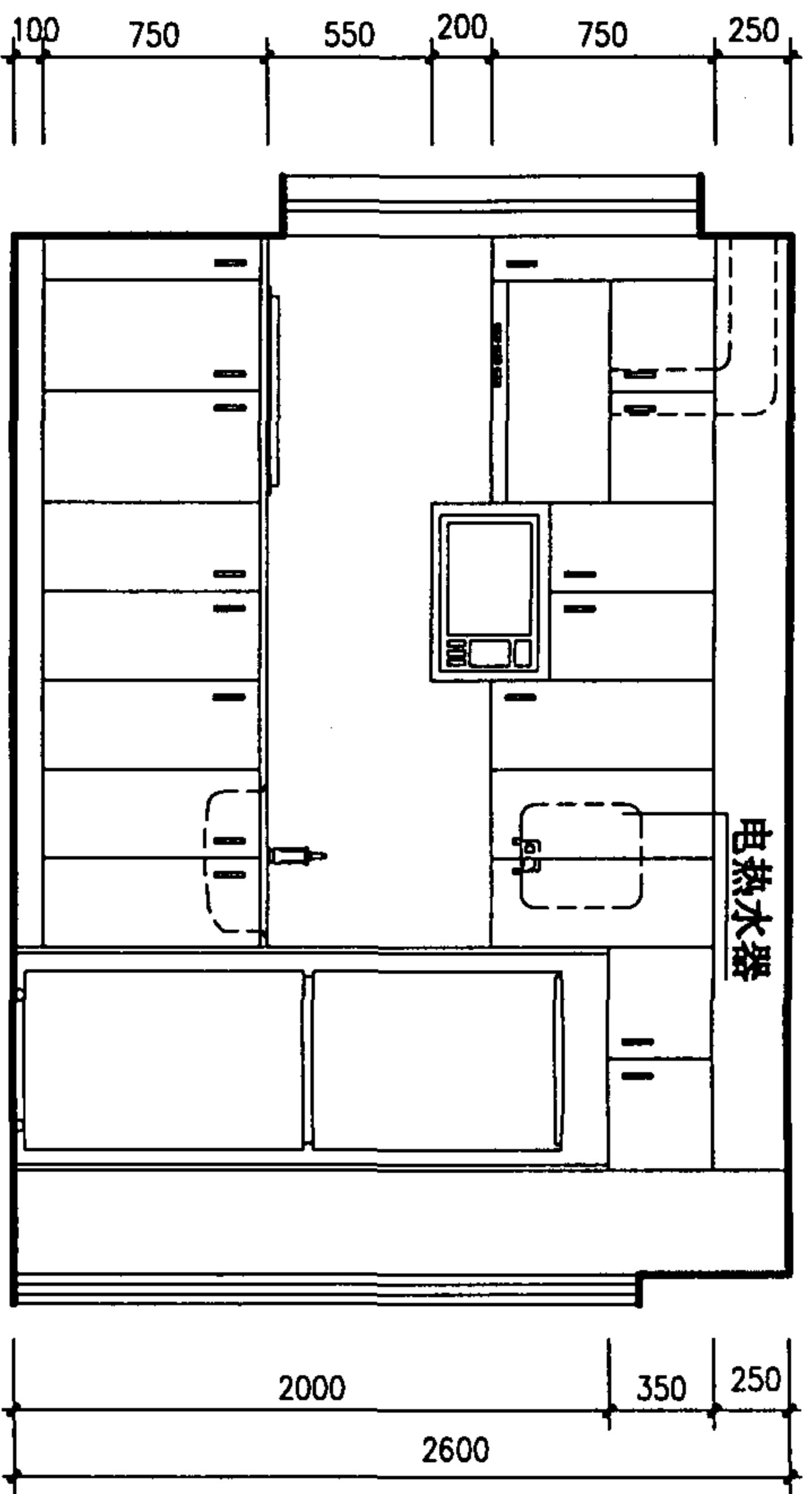
图集号

01SJ913

审核 李星 校对 孙永刚 设计 李立晓

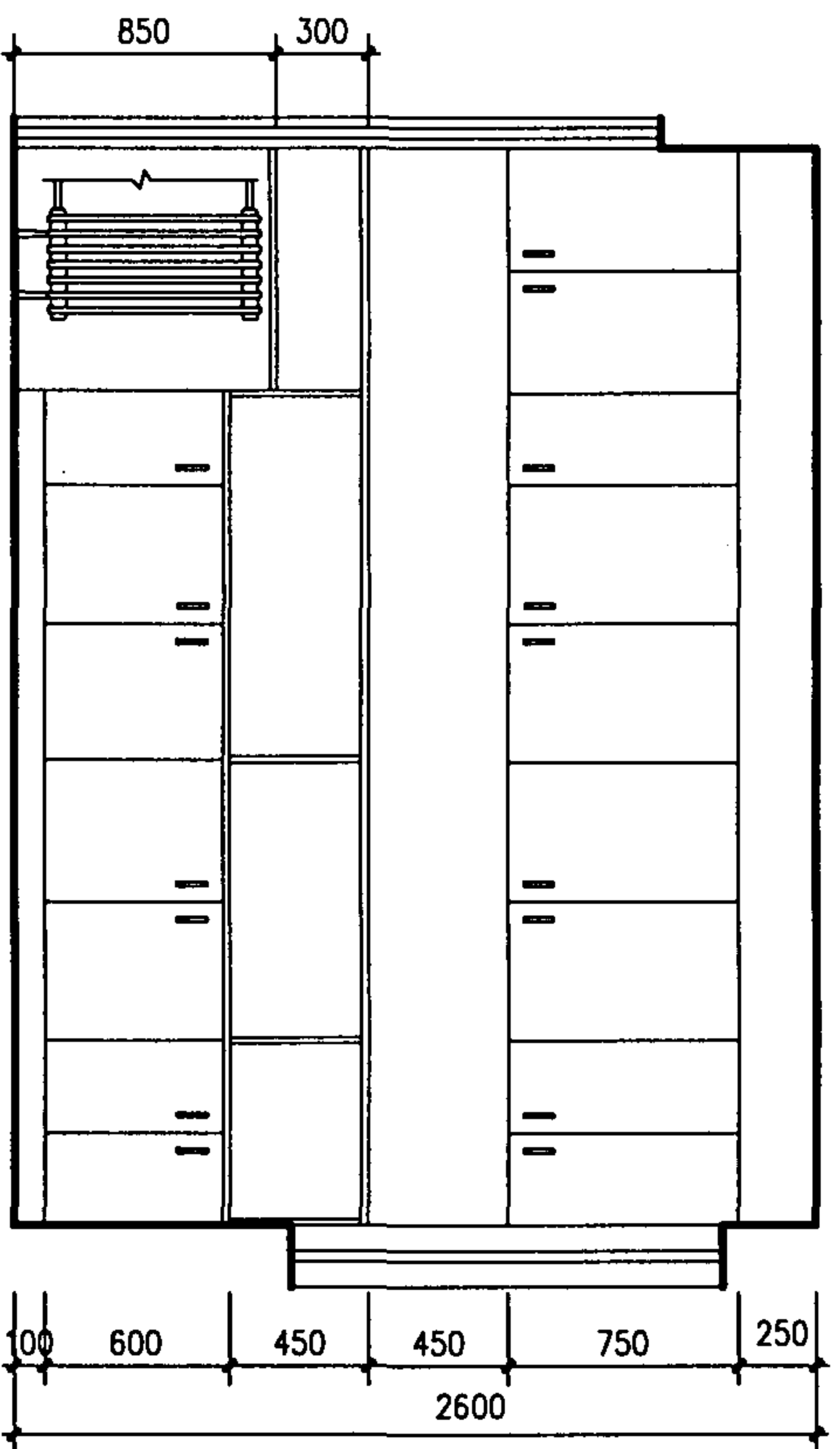
页

19

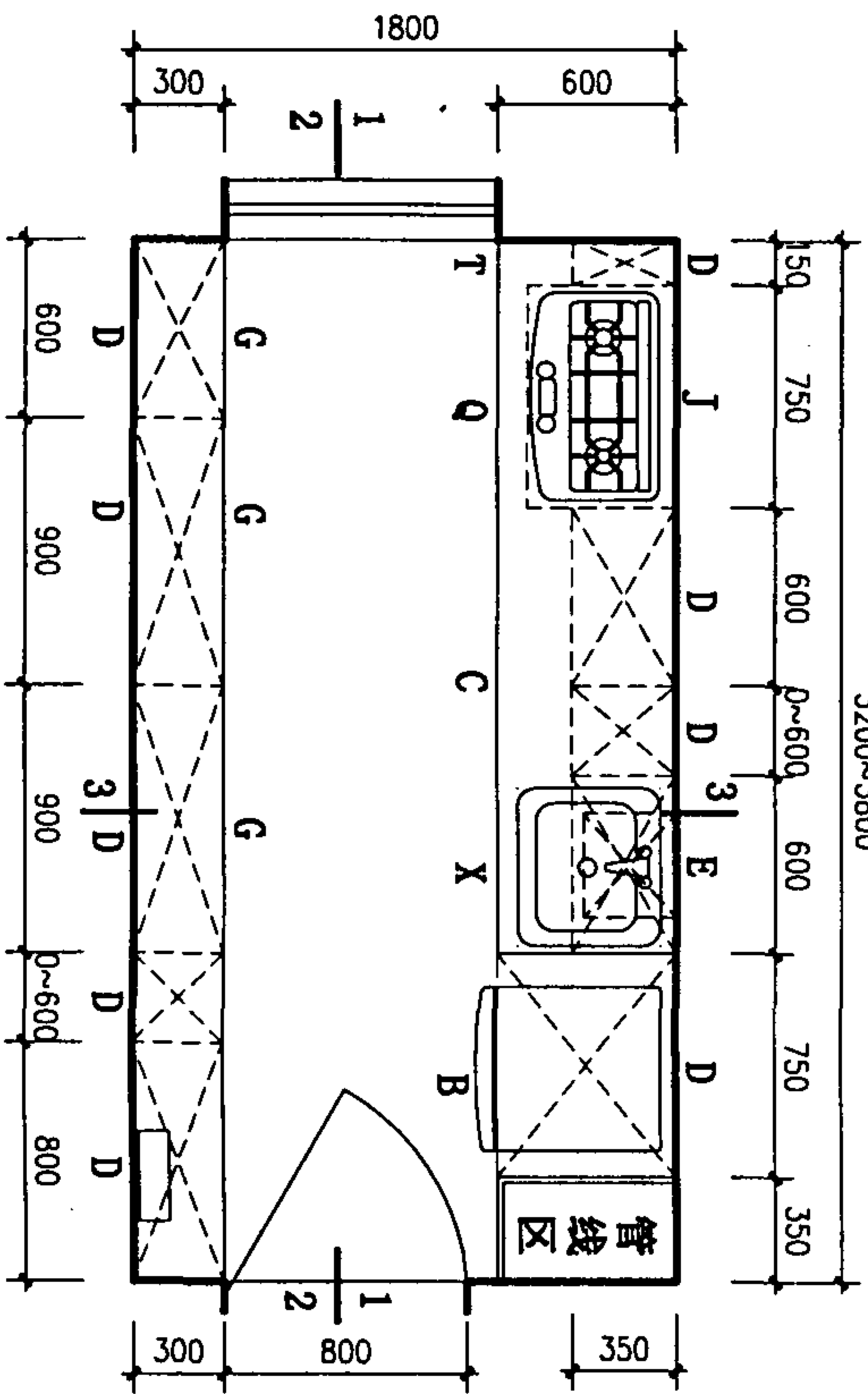


1-1

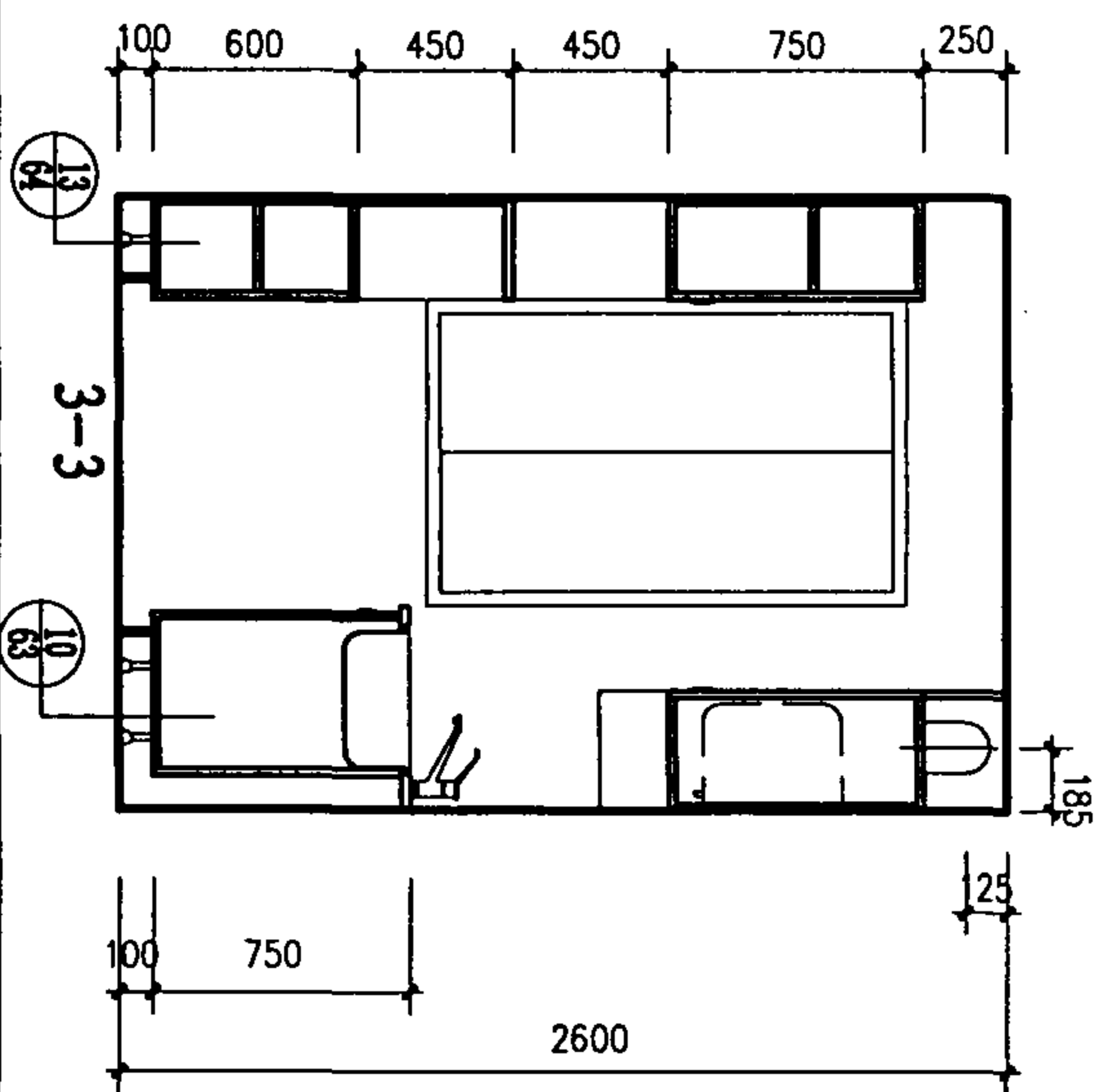
3200~3800



2-2



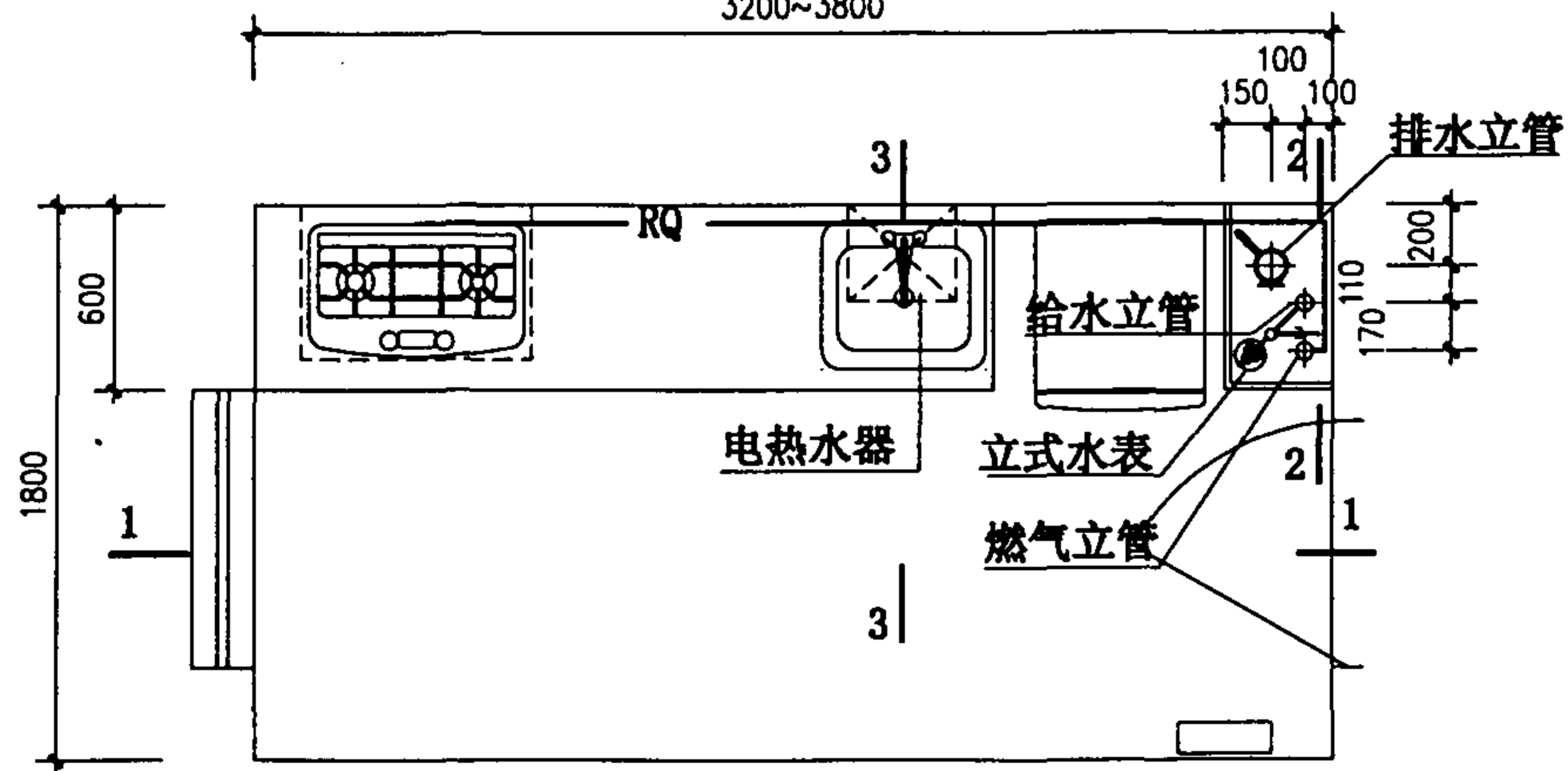
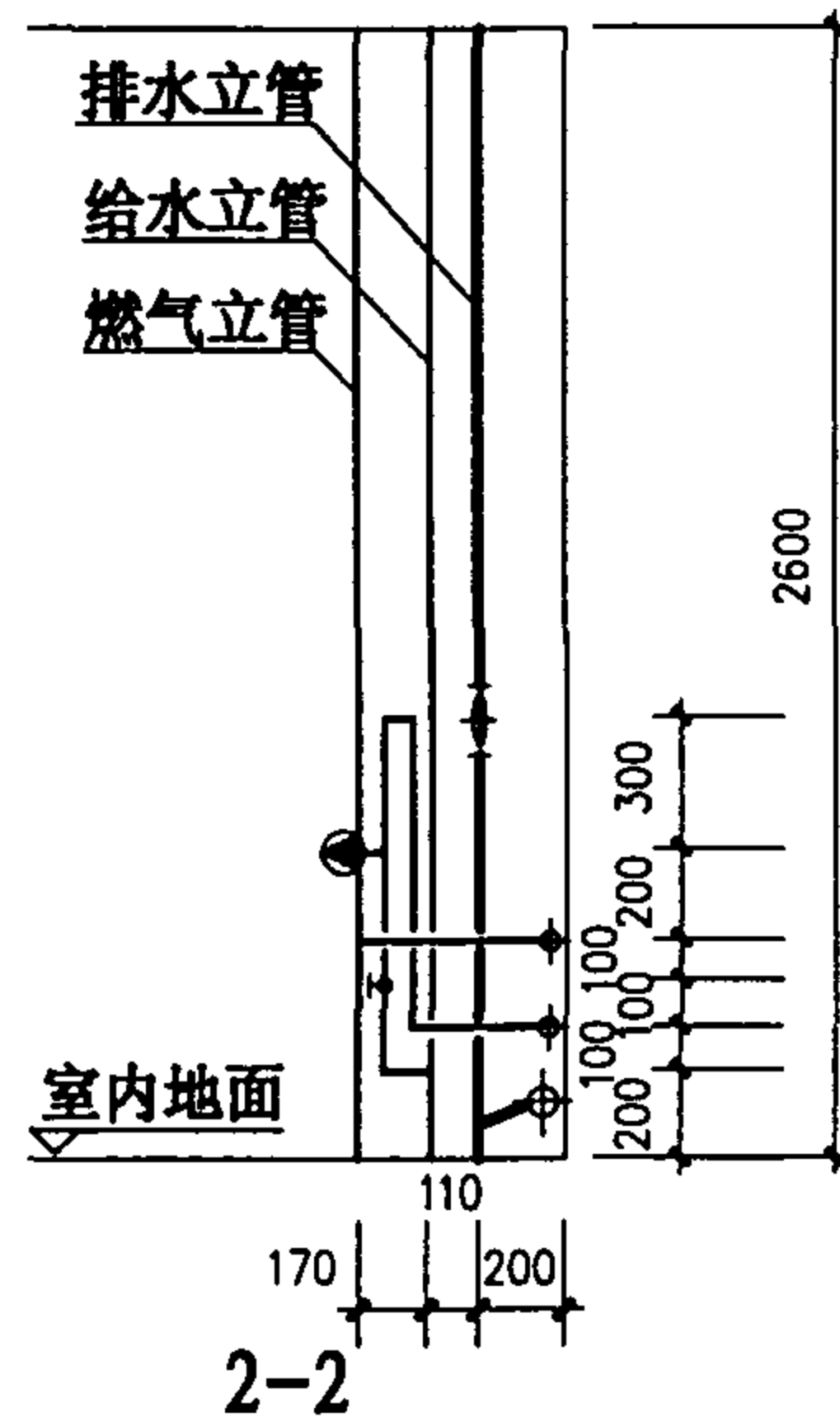
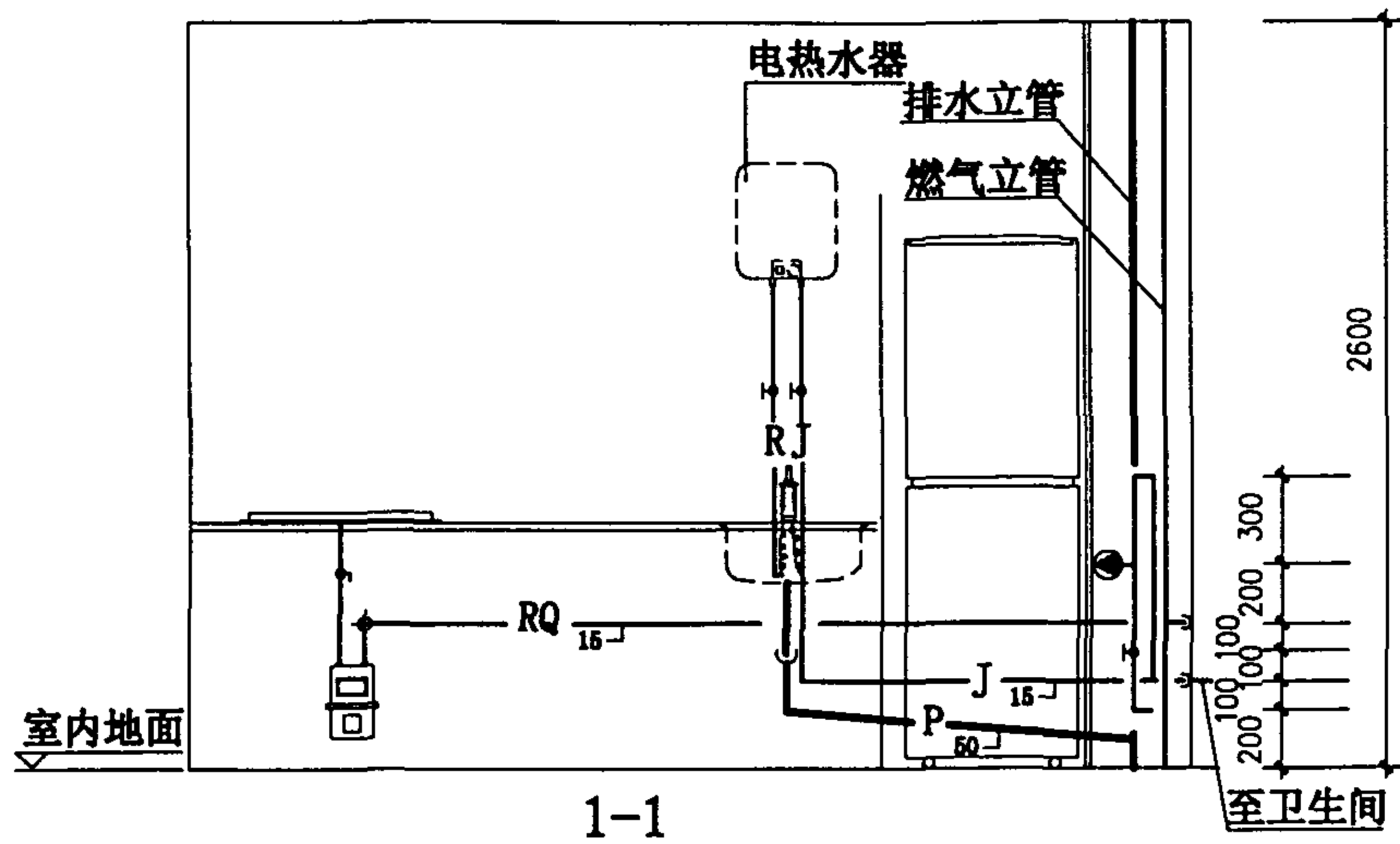
K4平面



K4厨房布置图

- 注：1、厨房采用水平排风道，侧面用与吊柜同样材质、同样颜色的材料封闭。
 2、电热水器仅供厨房洗菜、洗碗用热水。
 3、管线区内放置水表，宽度为350。

审核	设计	图集号	01SJ913
		页	20

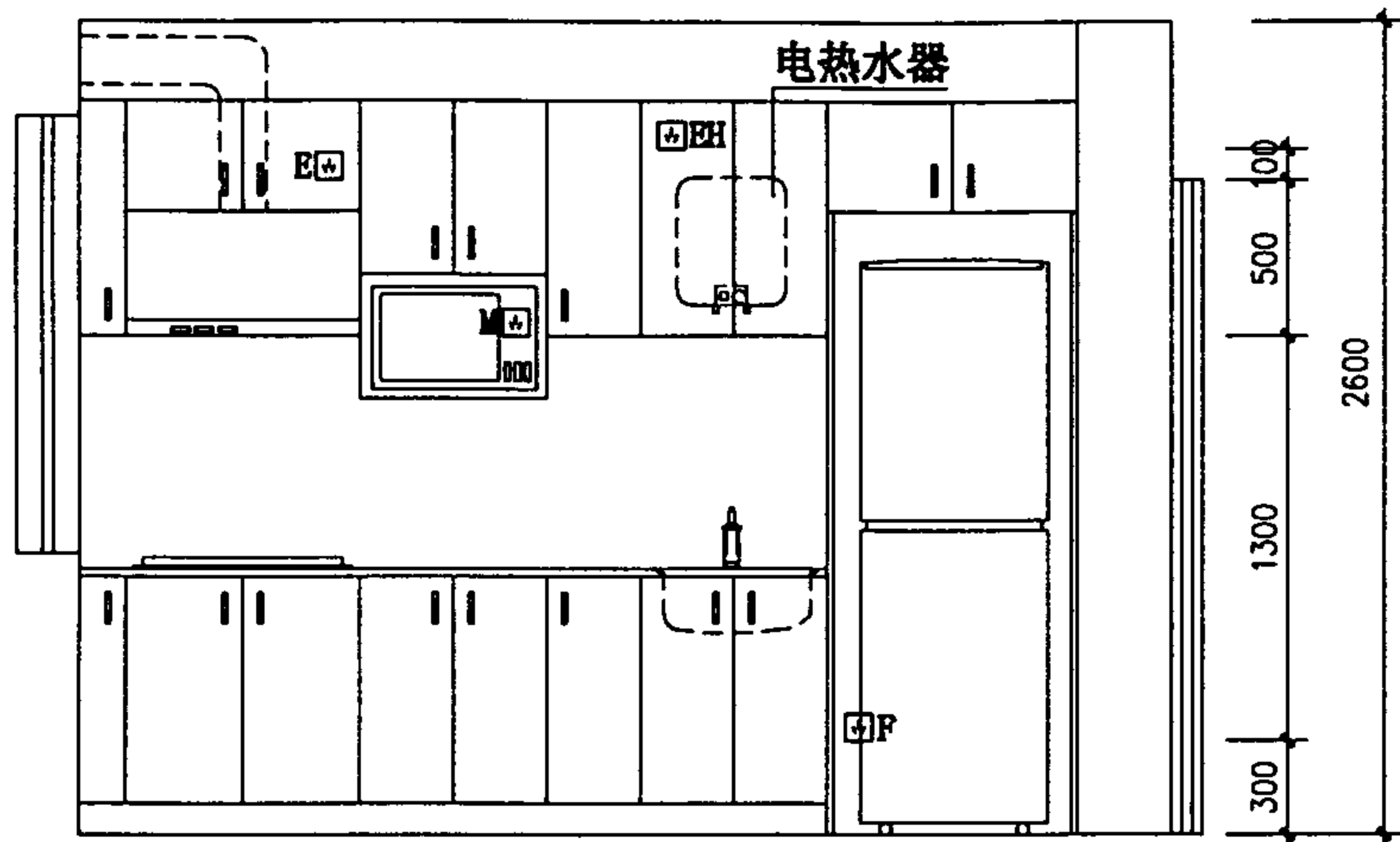


K4 平面

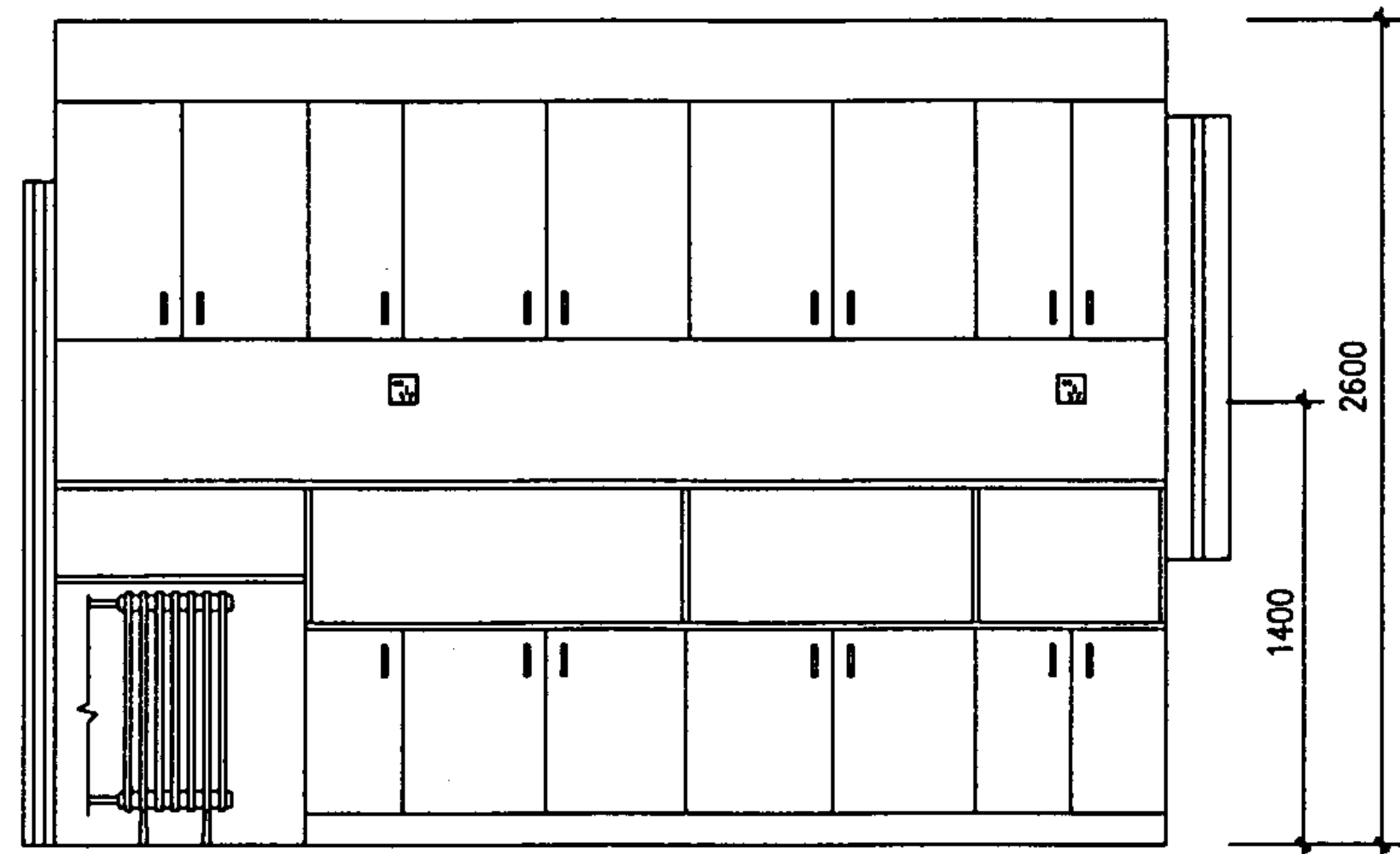
图例:

- RQ — 燃气管道
- R — 热水管道
- J — 给水管道
- P — 排水管道

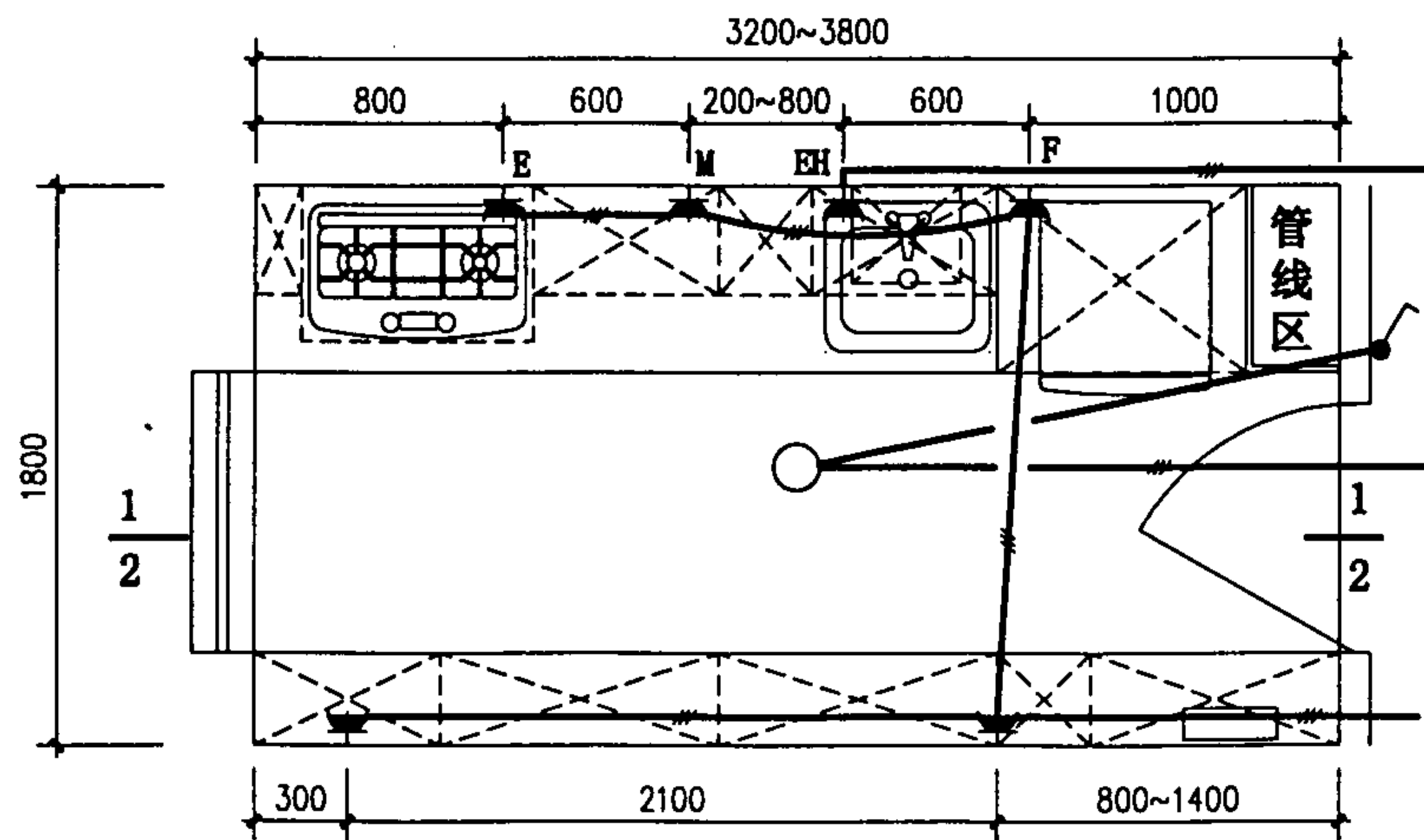
K4 管道布置图				图集号	01SJ913
审核	贾苇	校对	陈丝	设计	张磊
				页	21



1-1



2-2



K4 平面

图例:

- — 吸顶灯
- — 单联单控开关, 距地1.4米
- ▲^F — 冰箱用单相三极插座, 距地0.3米
- ▲^E — 吸油烟机用单相三极插座, 距地2.1米
- ▲^{EH} — 电热水器用单相三极插座, 距地2.2米
- ▲^M — 微波炉用单相三极插座, 距地1.6米
- ▲ — 厨房用单相三极加两极插座, 距地1.4米

K4 厨房电气线路布置图

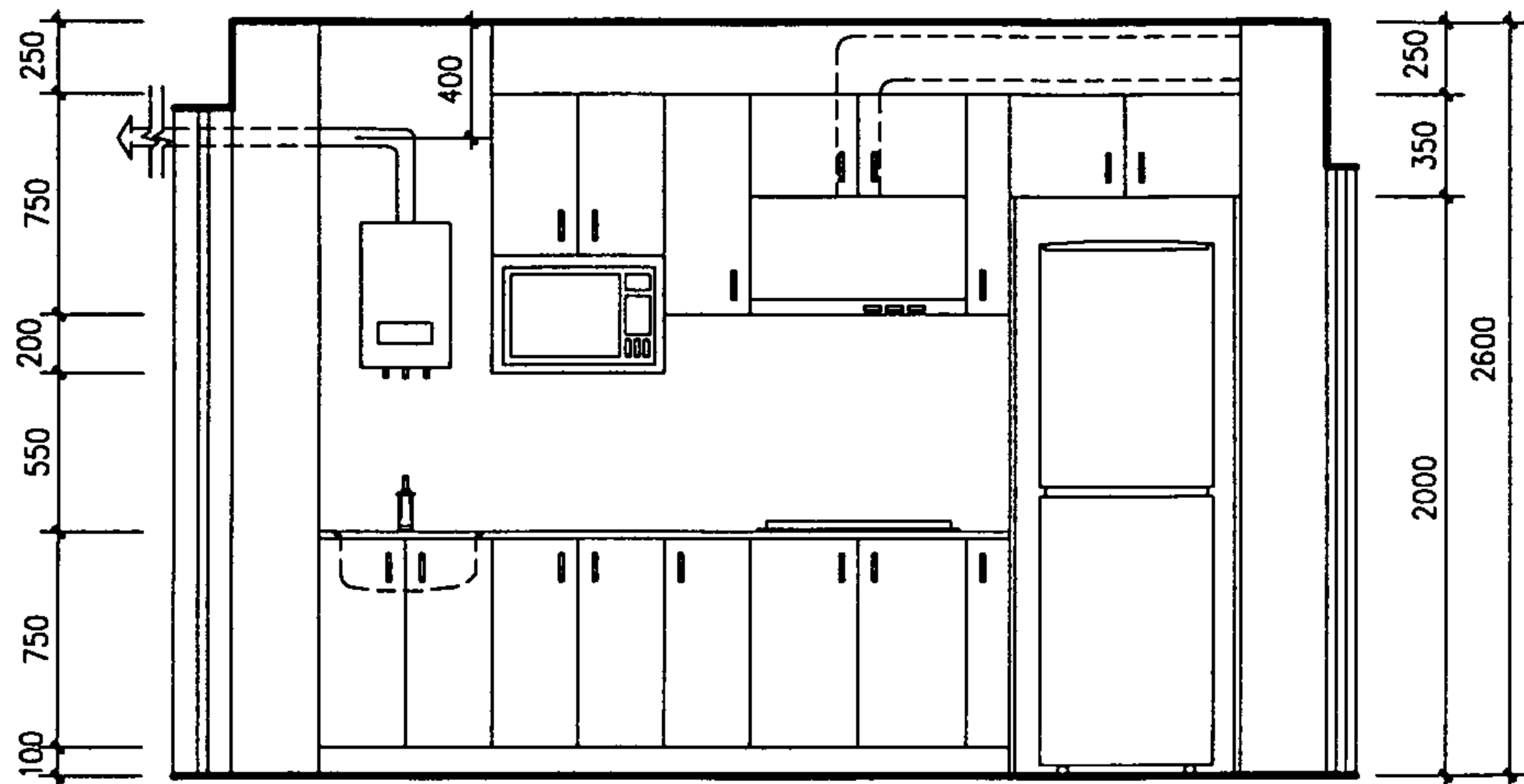
图集号

01SJ913

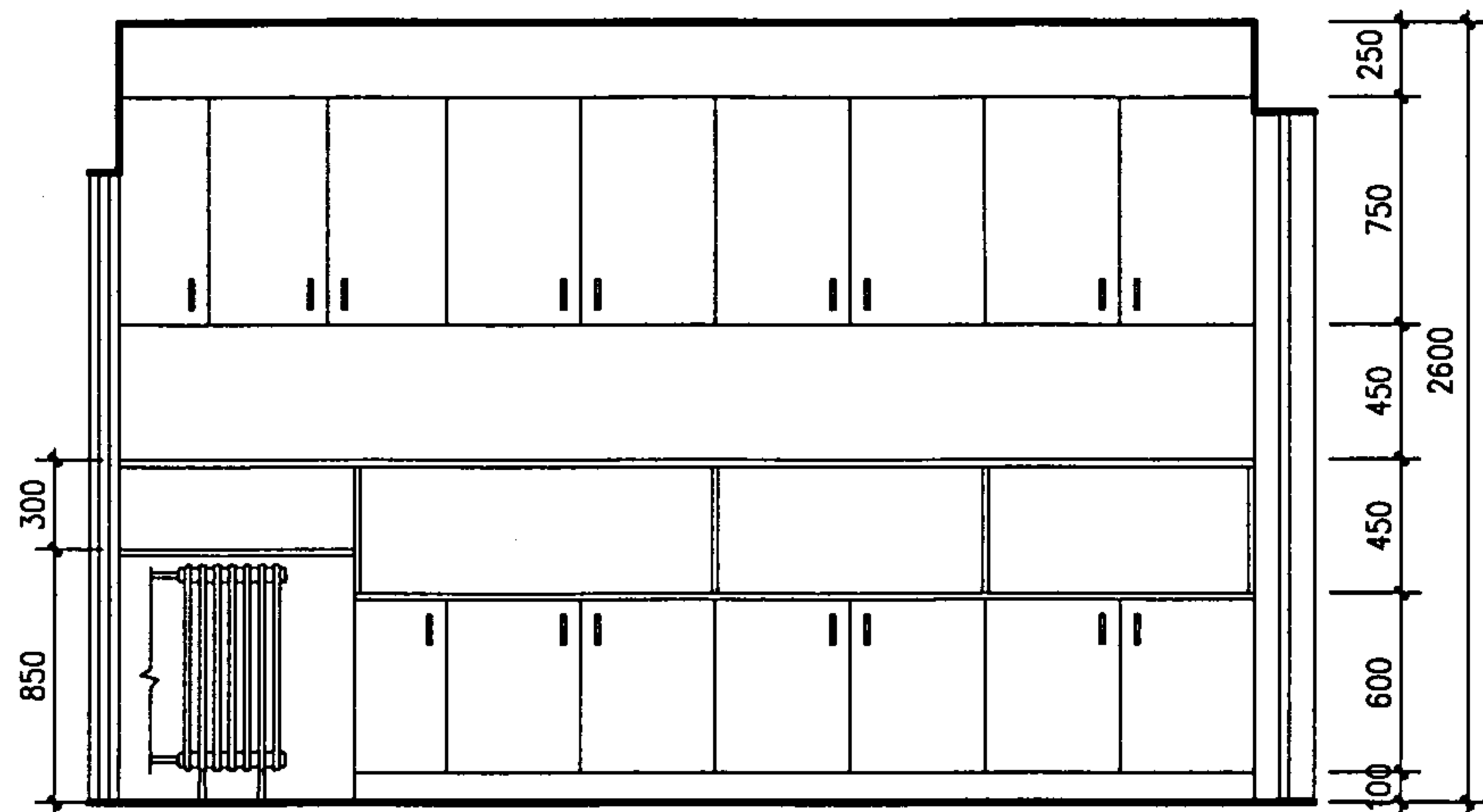
审核 孙兰 校对 孙兰 设计 李立峰

页

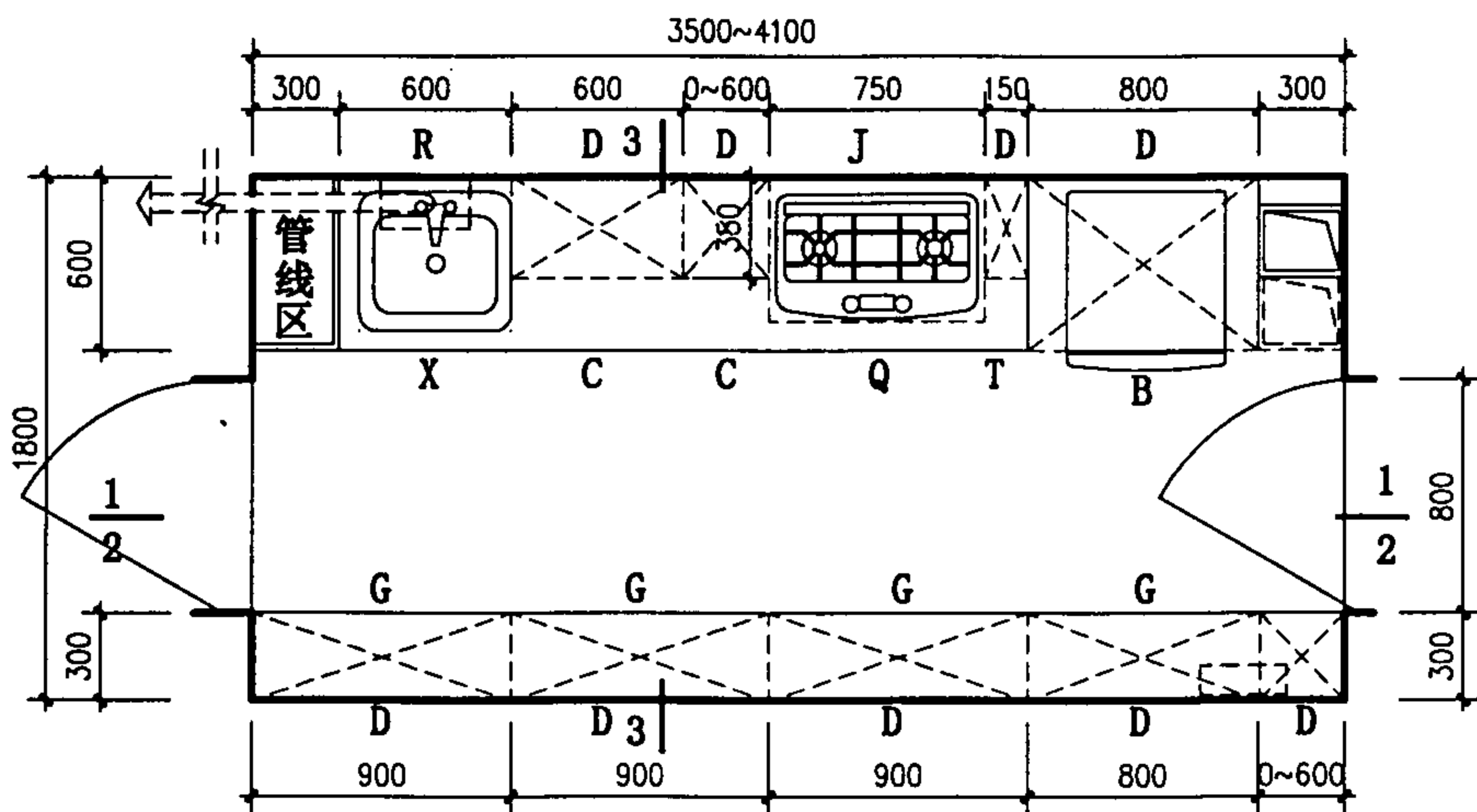
22



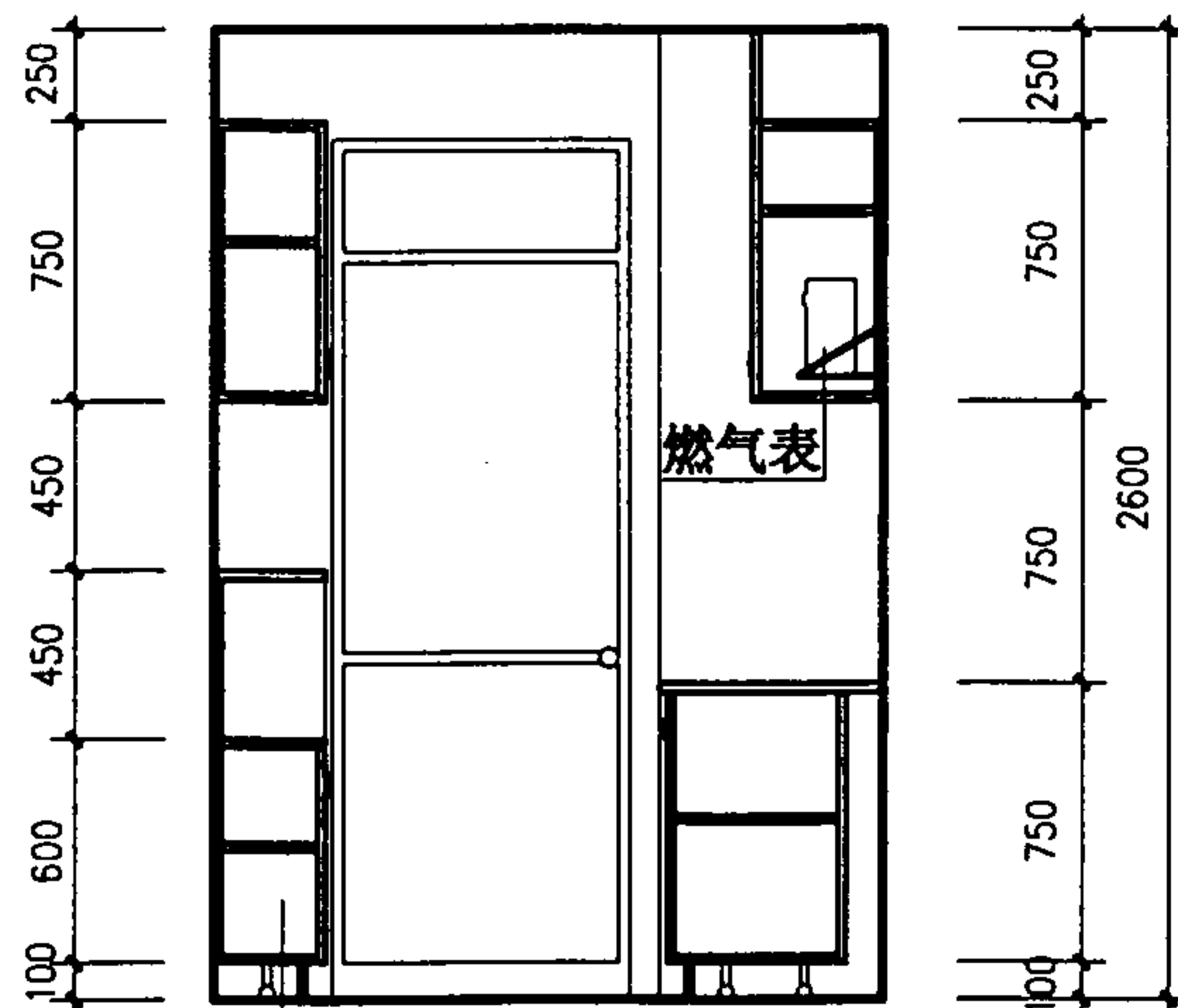
1-1



2-2



K5 平面



3-3

注：1、如为封闭阳台时，需将热水器排气口伸出阳台窗外。
2、吸油烟机至竖向排风道的软管用与吊柜相同材质、颜色的材料封闭。如采用吊顶，则不必封闭。

K5 厨房布置图

图集号

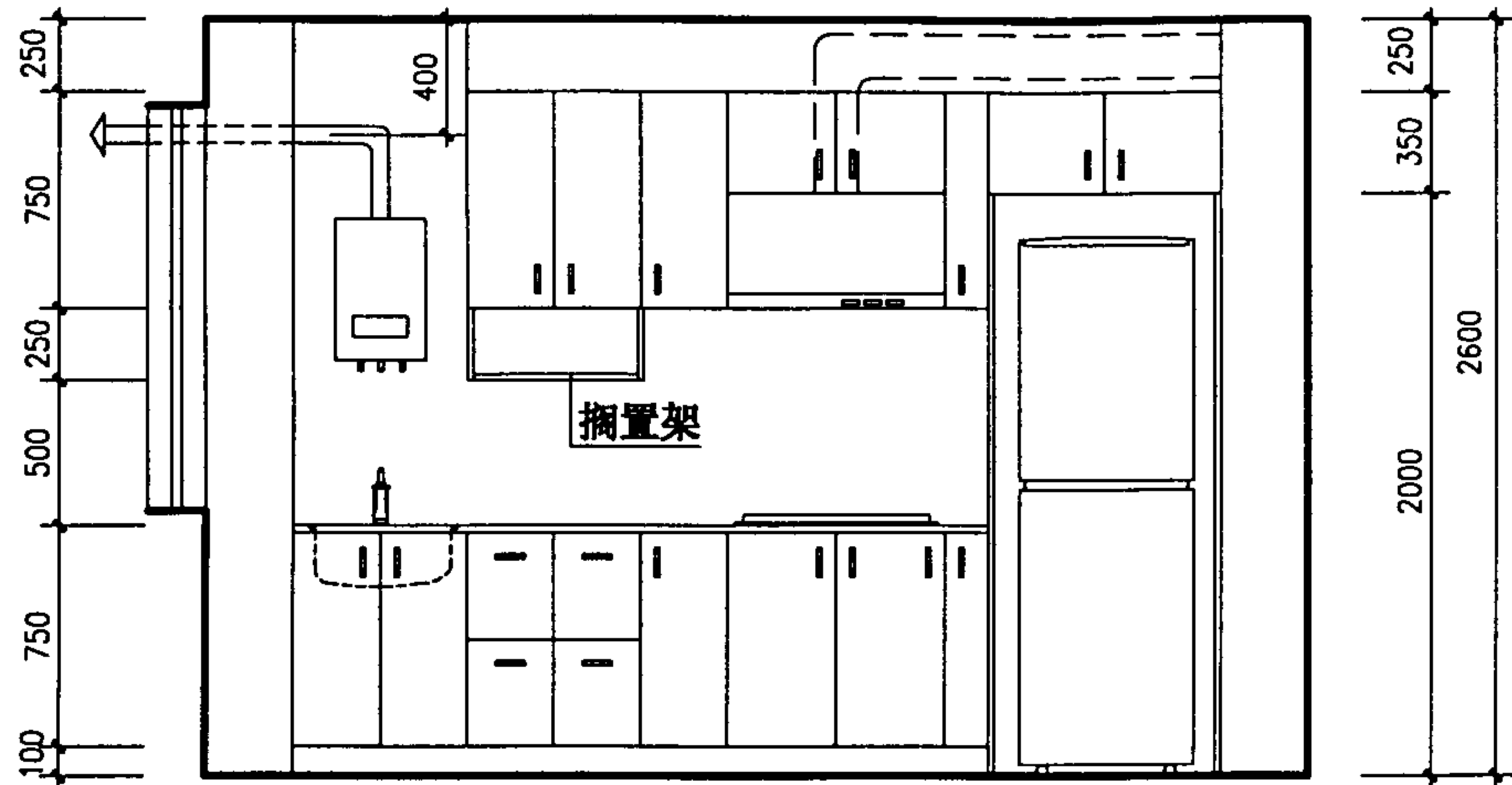
01SJ913

审核

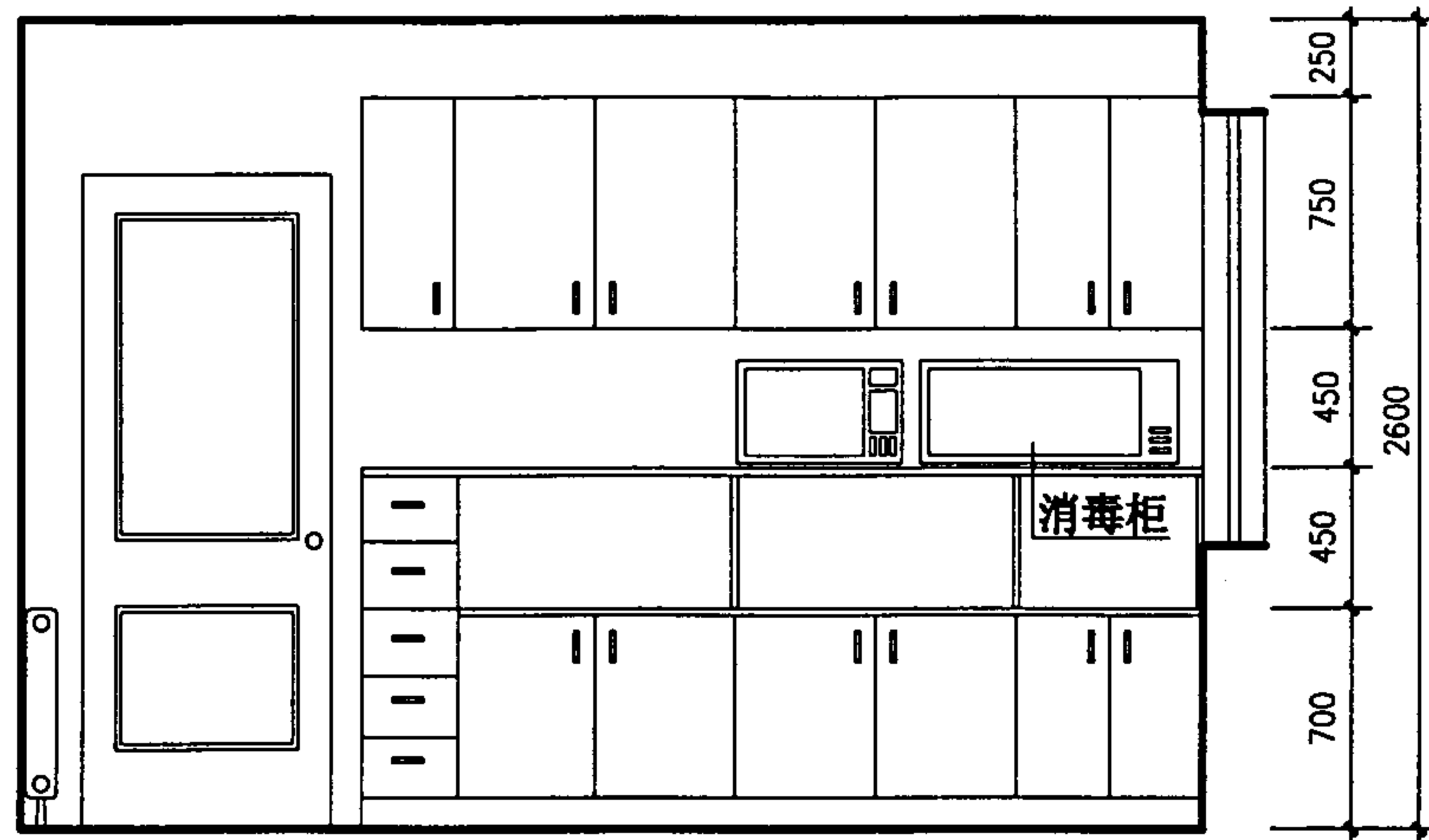
马新 校对 王学明 设计 杜志杰

页

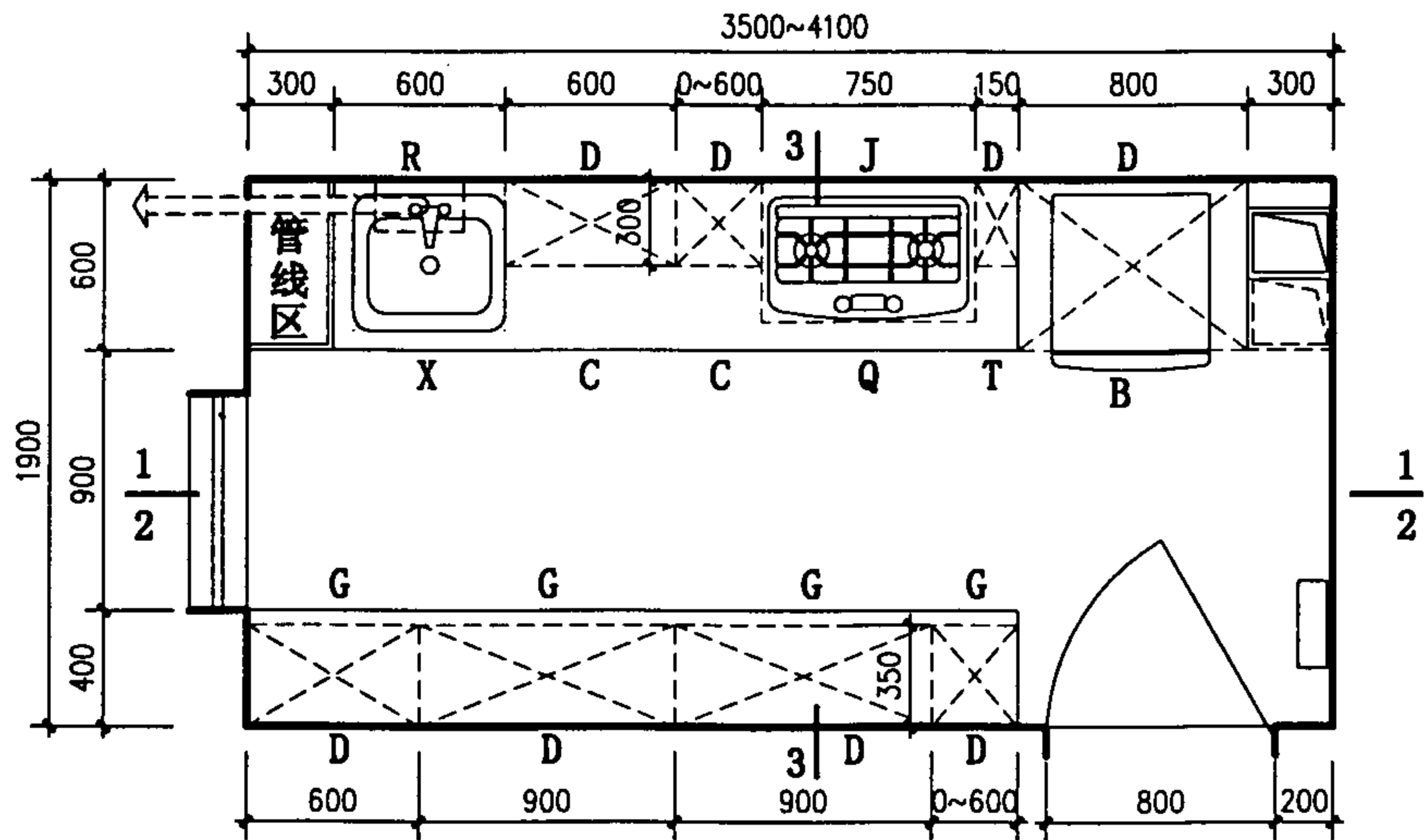
23



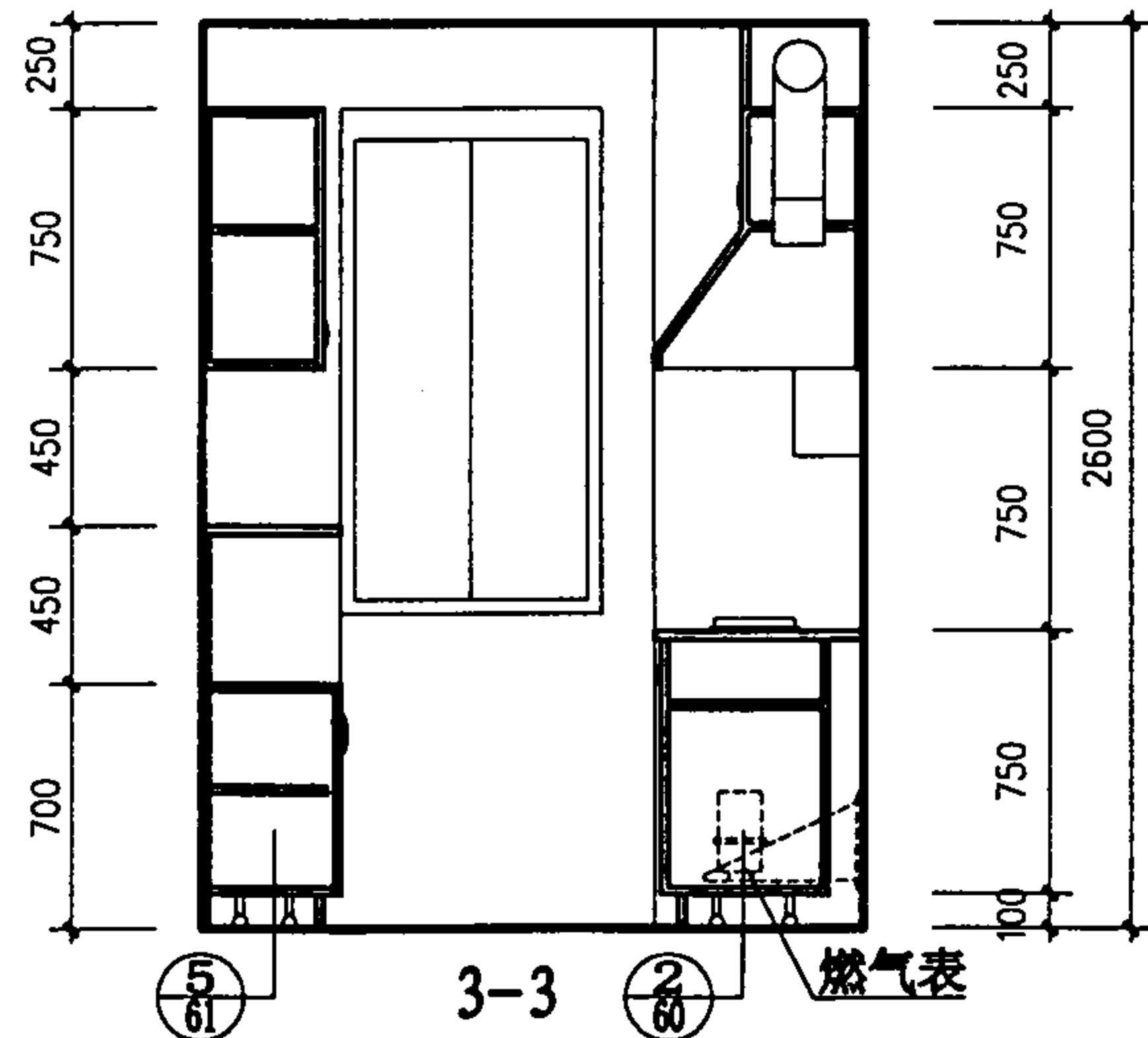
1-1



2-2



K6平面



3-3

注：吸油烟机至竖向排风道的软管用与吊柜相同材质、颜色的材料封闭。如采用吊顶，则不必封闭。

K6 厨房布置图

图集号

01SJ913

审核

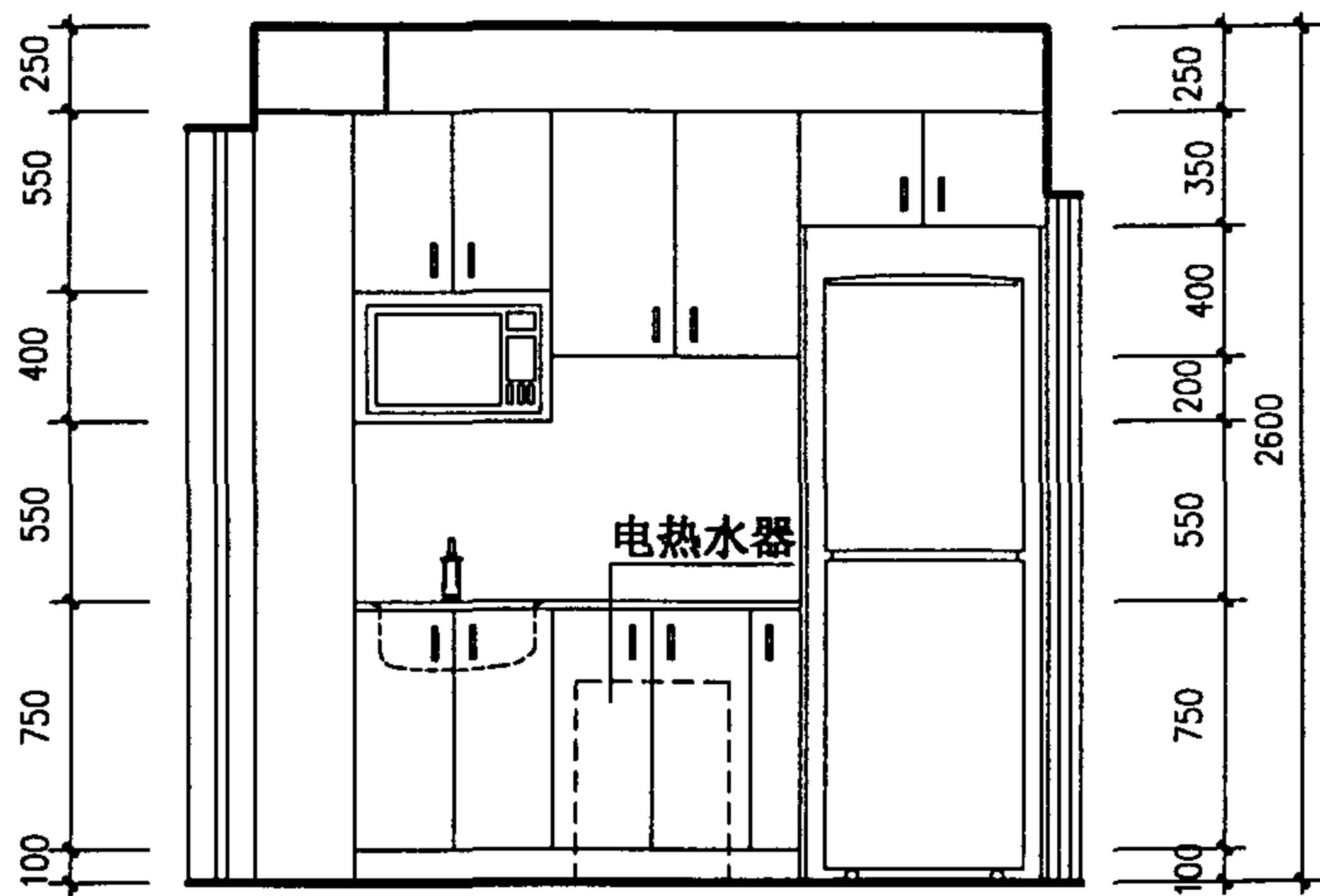
张

校对

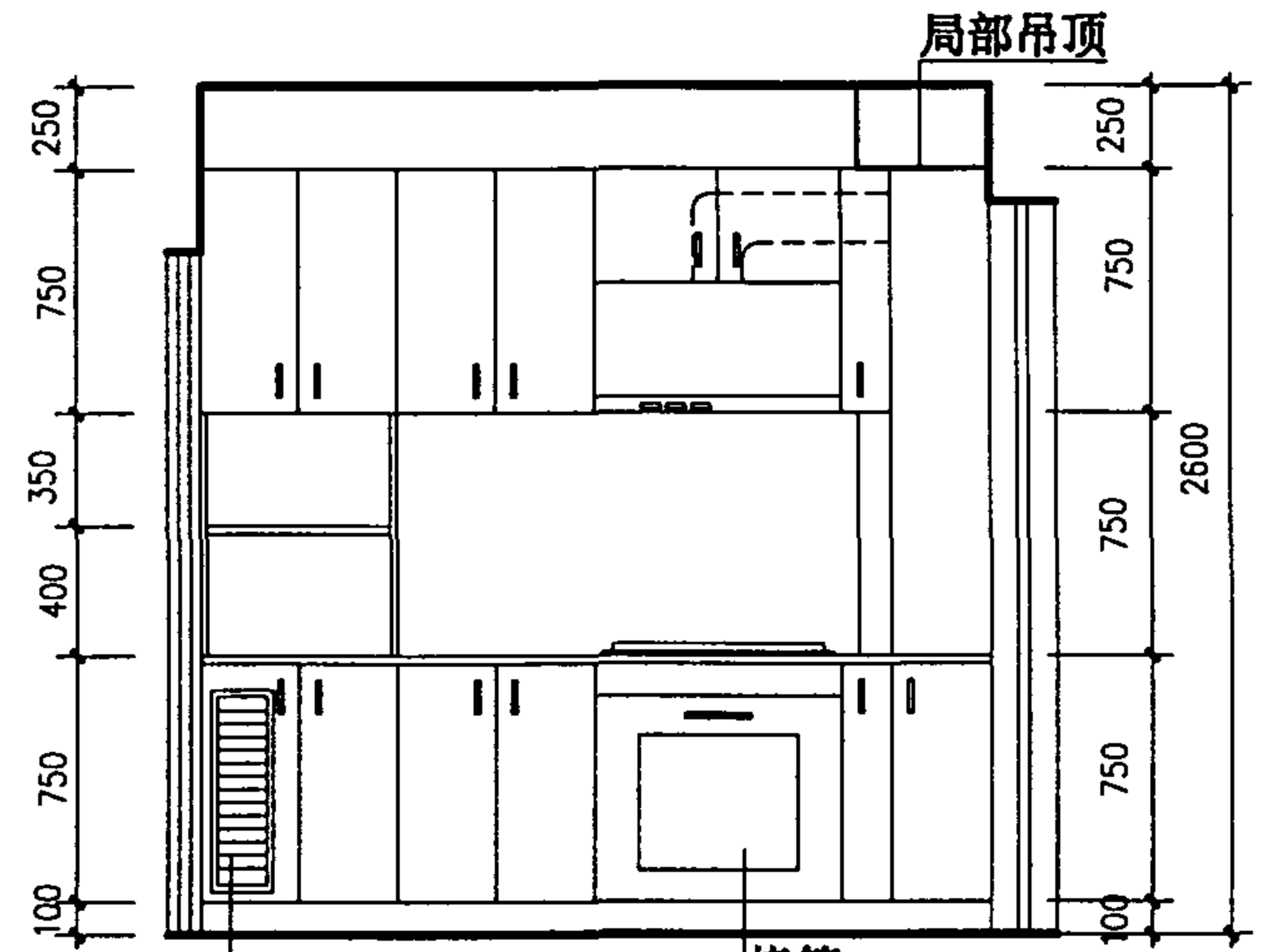
陈子设计 杜志杰

页

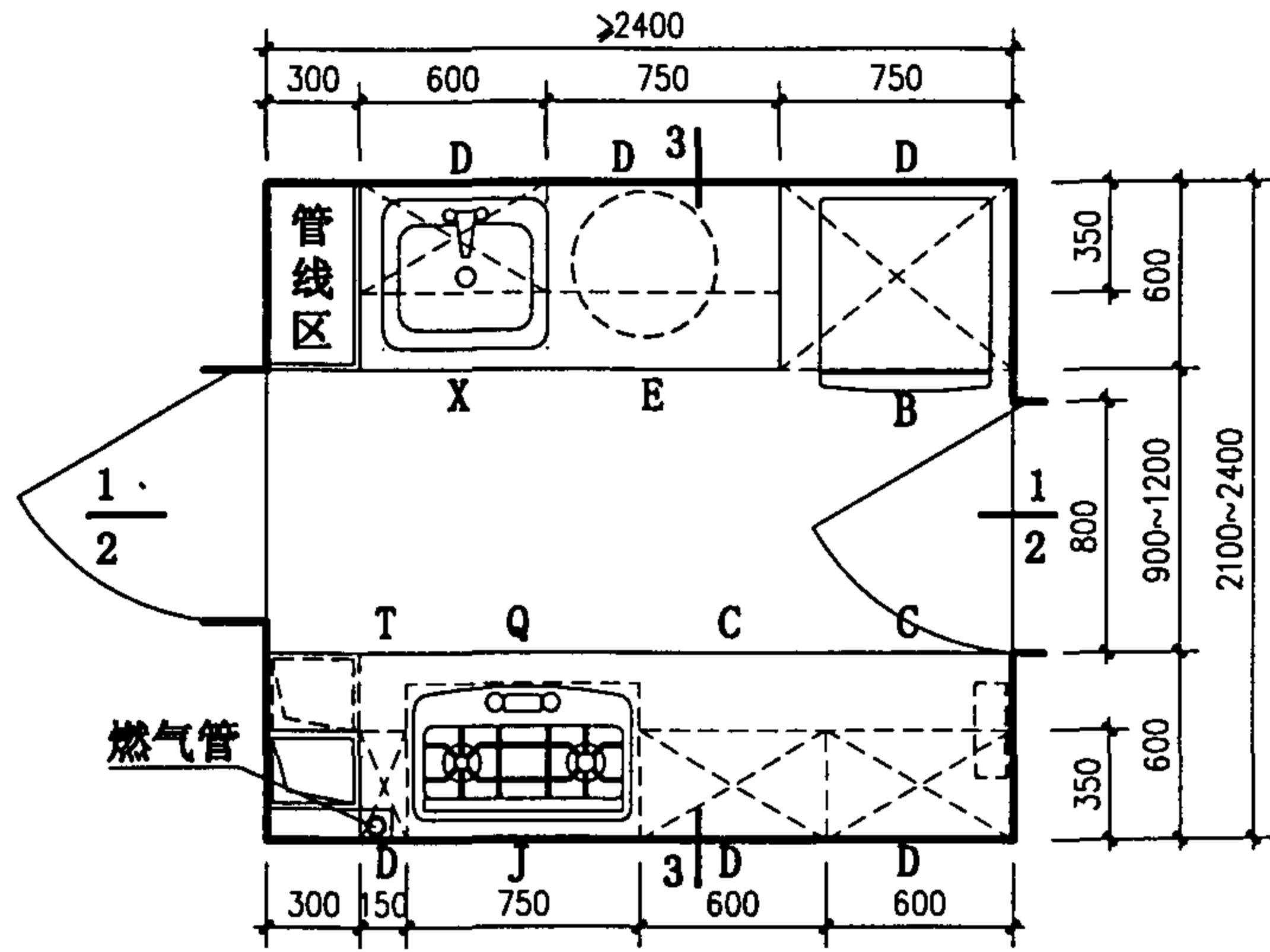
24



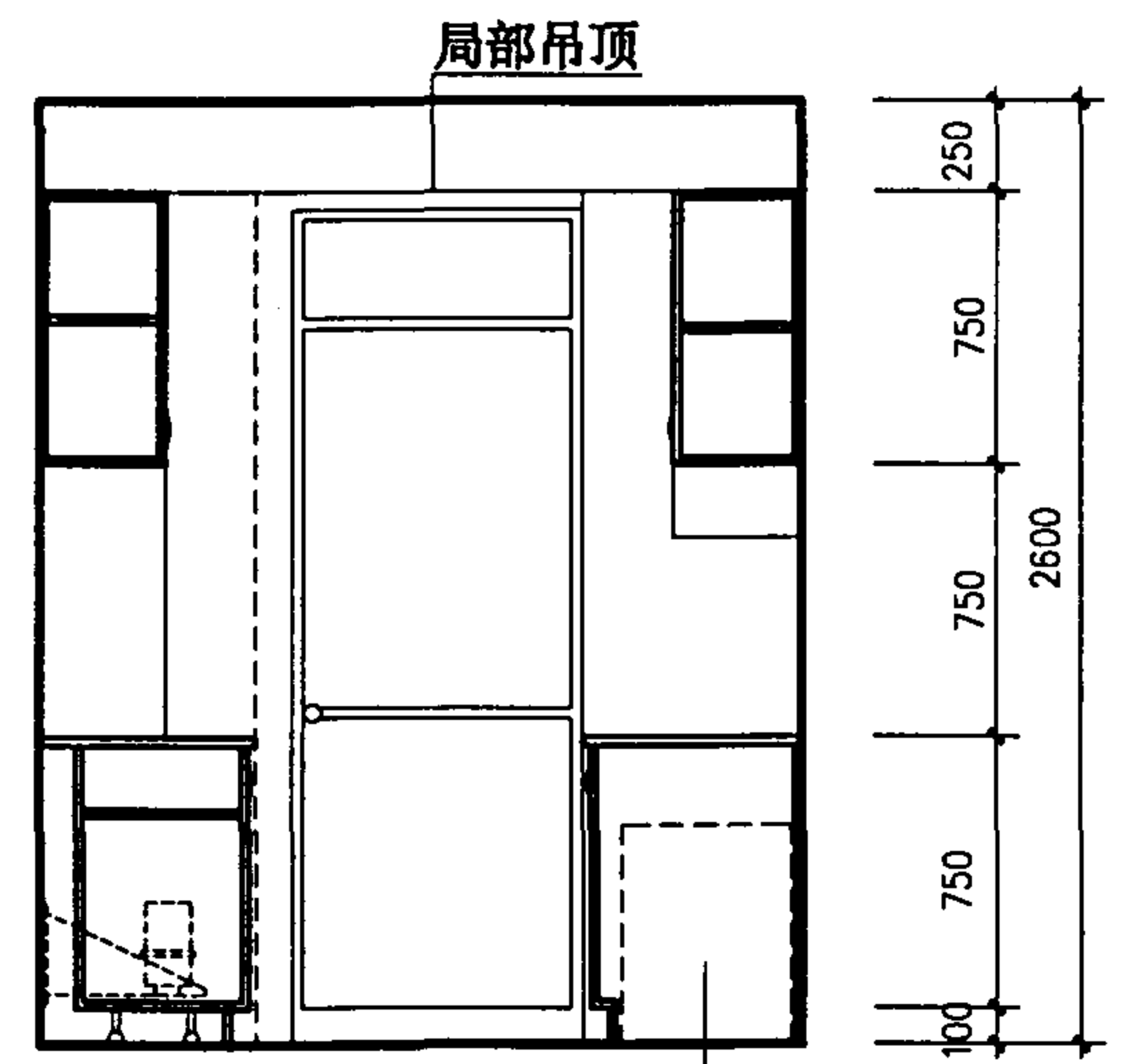
1-1



2-2

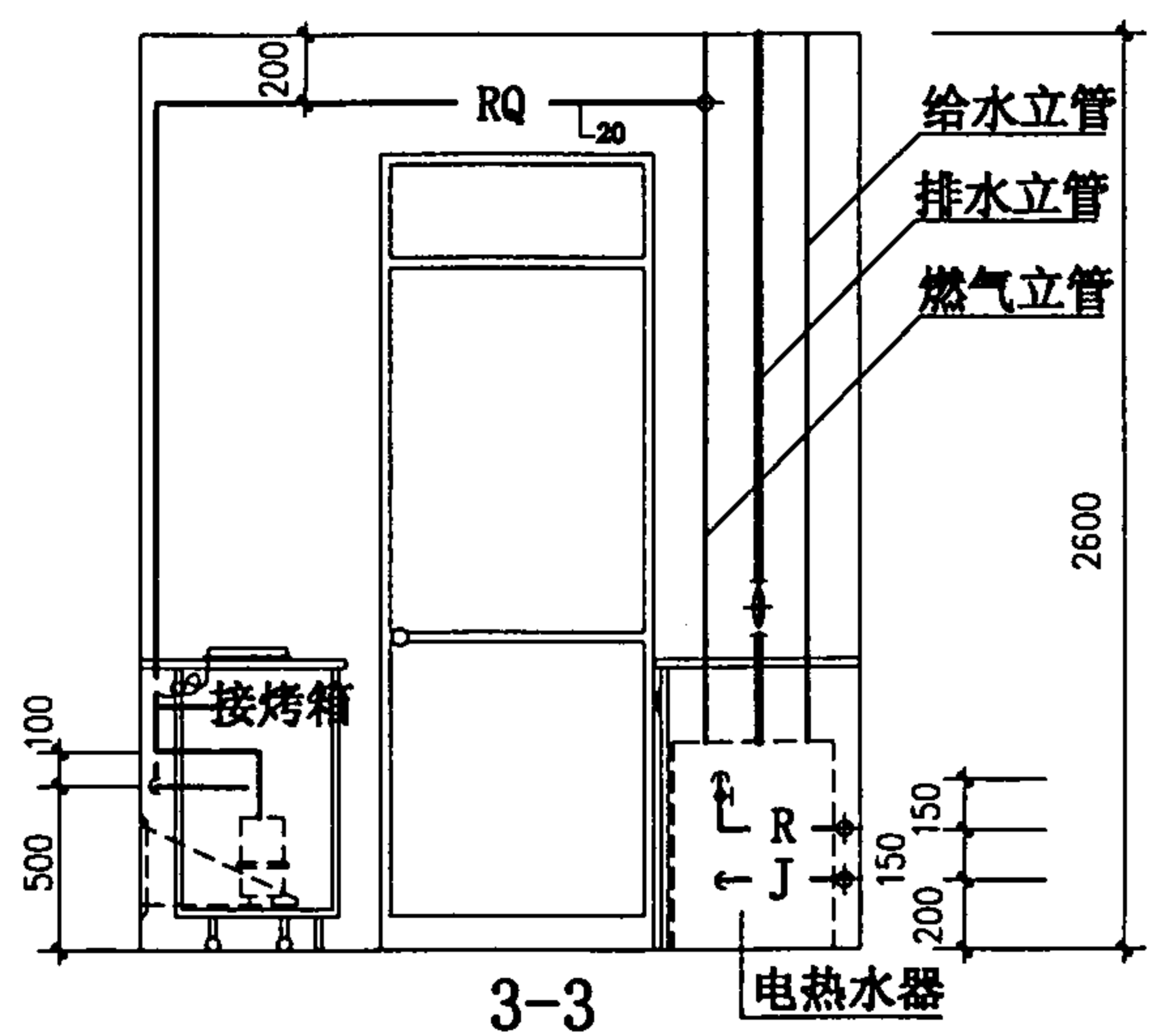
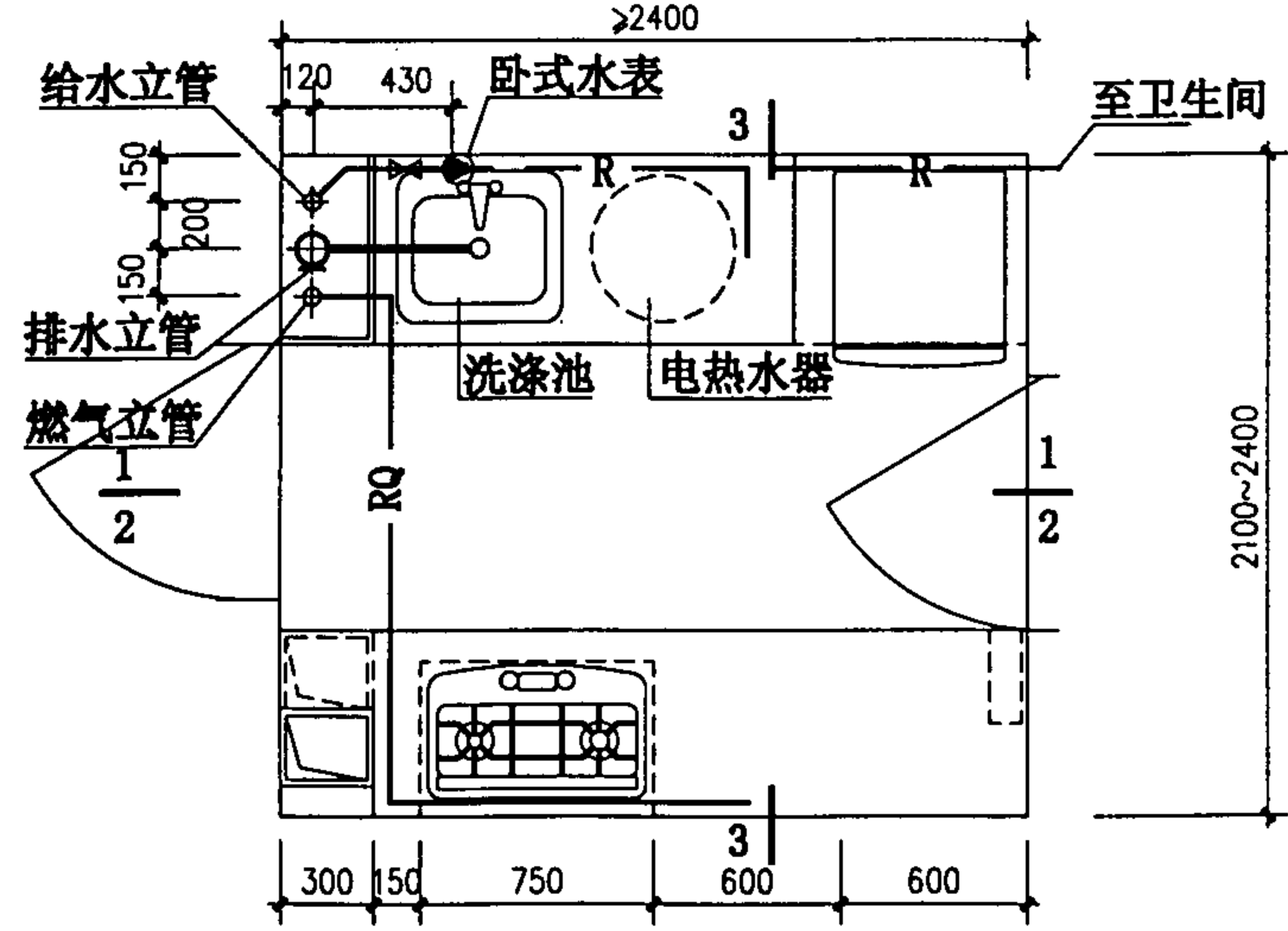
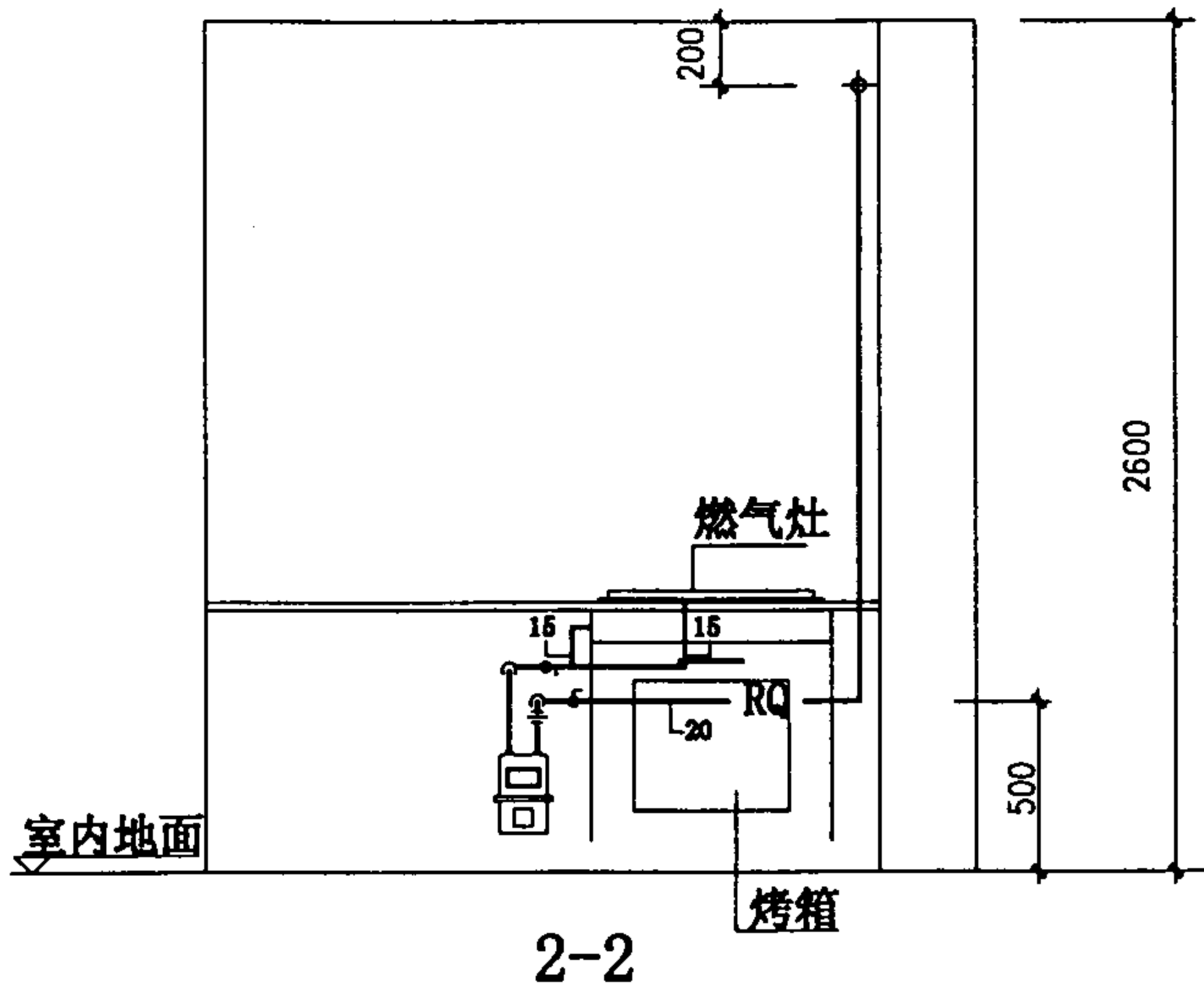
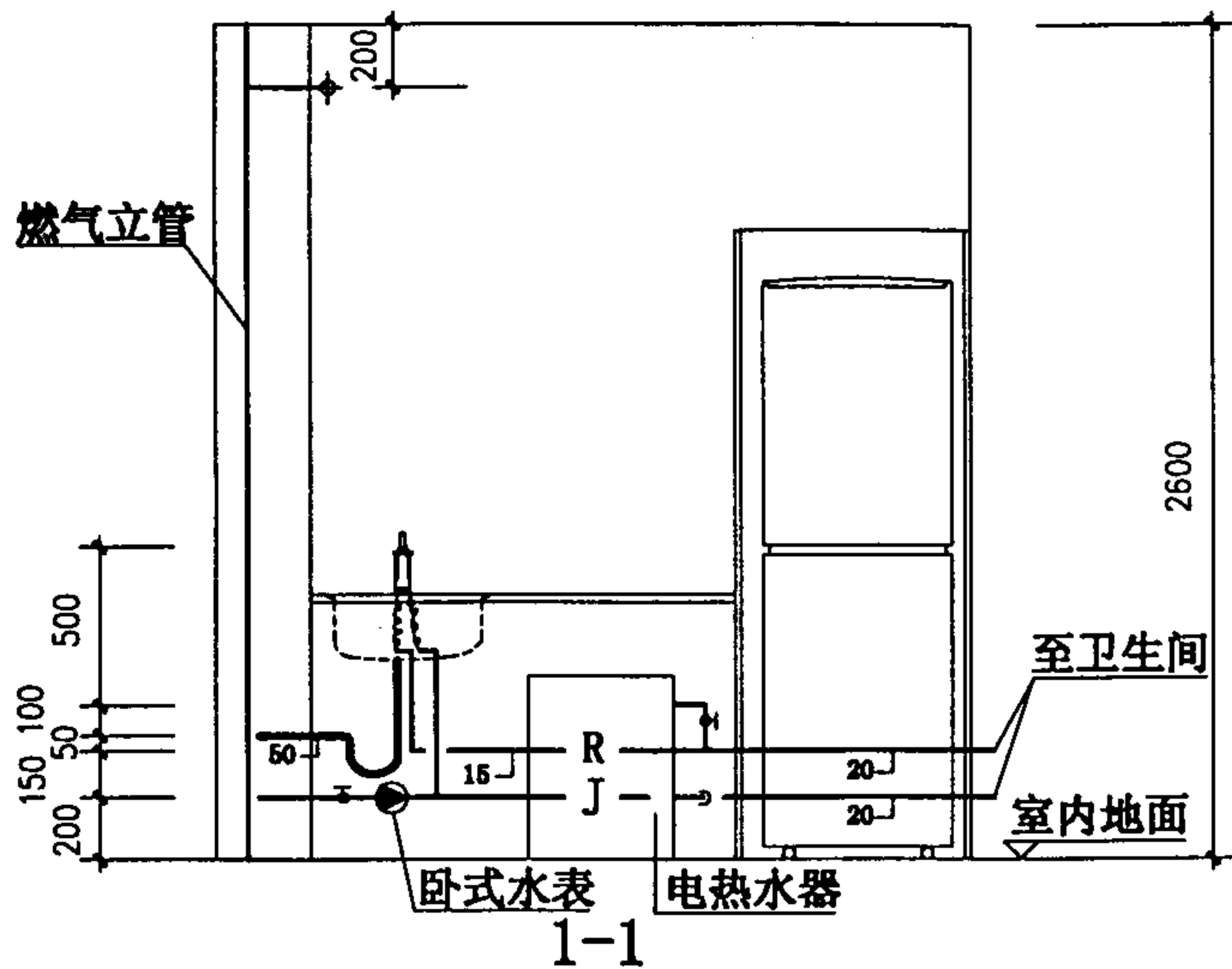


K11平面



3-3

K11 厨房布置图		图集号	01SJ913
审核	马静	校对	陈子昂 设计 杜志杰
		页	25

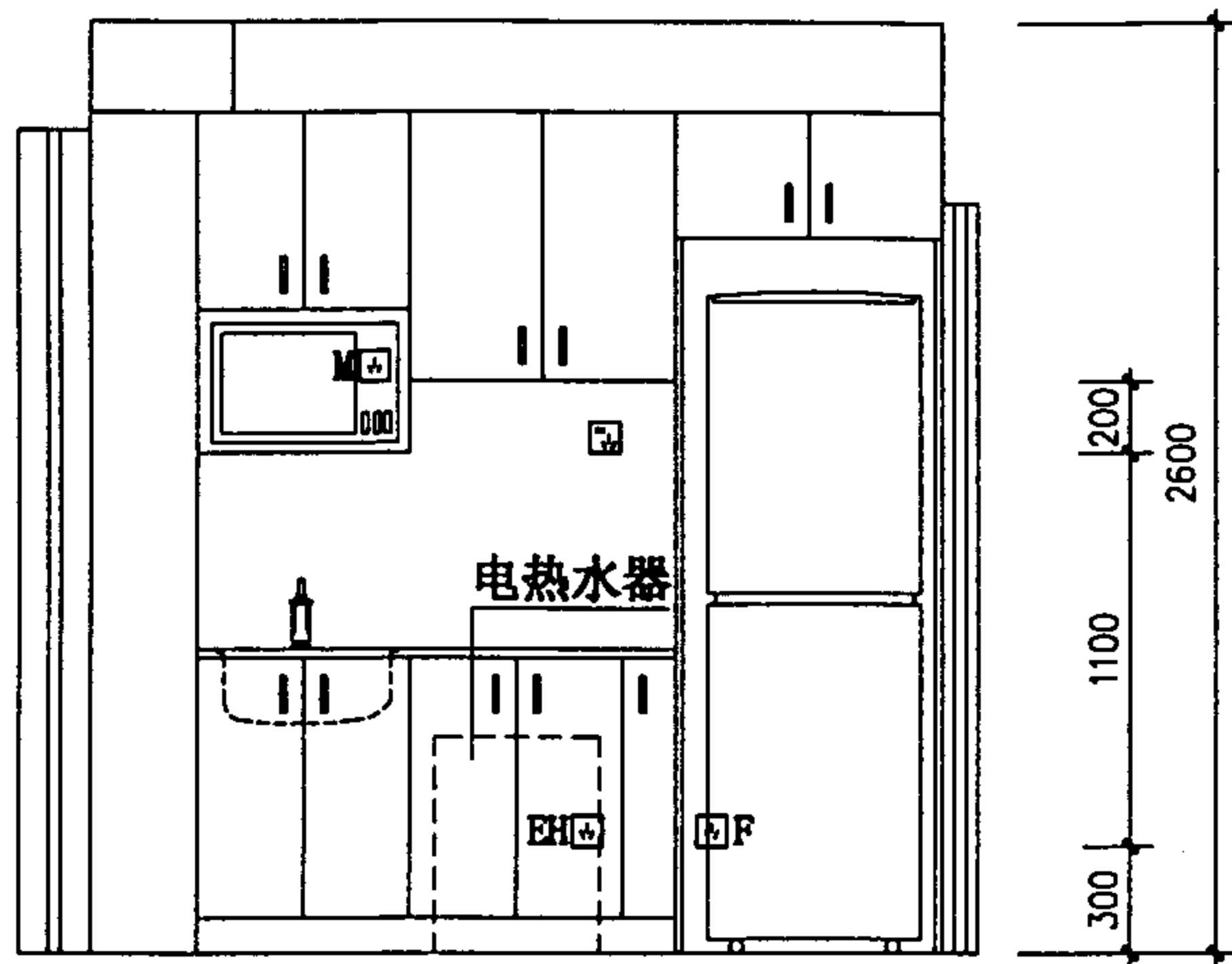


- 图例:
- RQ — 燃气管道
 - R — 热水管道
 - J — 给水管道
 - P — 排水管道

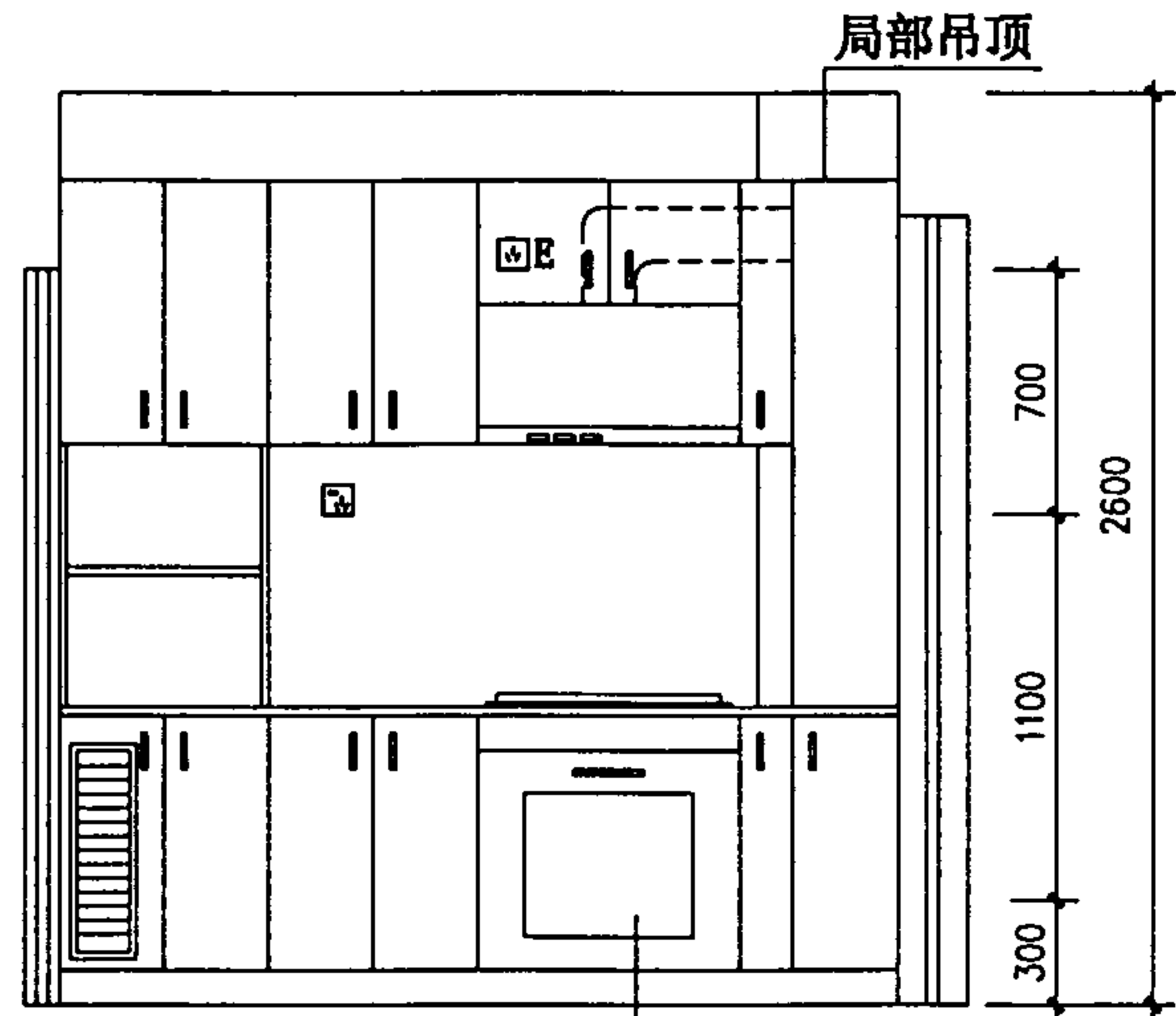
K11 平面

K11管道布置图

图集号 01SJ913

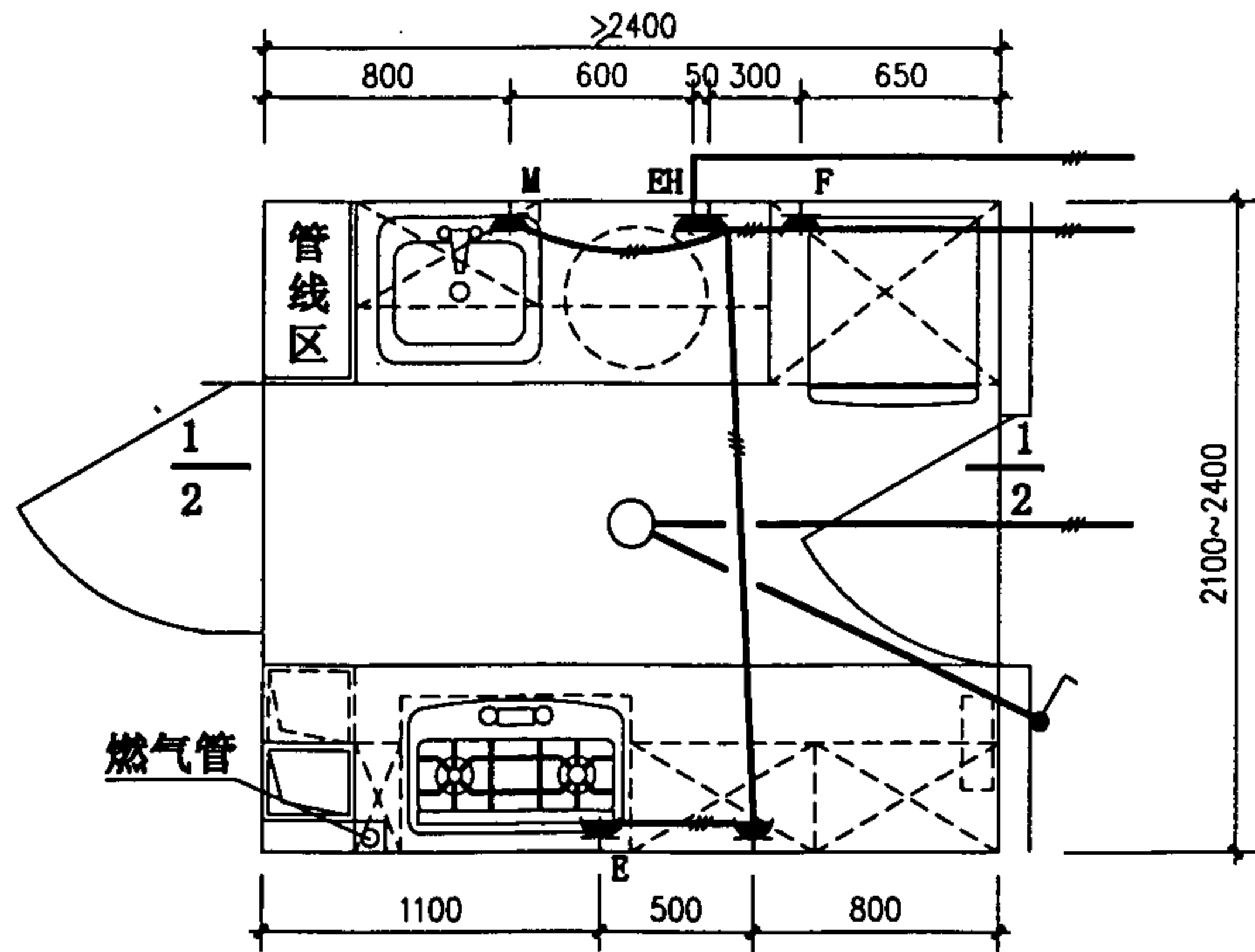


1-1



2-2

烤箱



K11平面

图例:

- — 吸顶灯
- — 单联单控开关, 距地1.4米
- ▲^F — 冰箱用单相三极插座, 距地0.3米
- ▲^E — 吸油烟机用单相三极插座, 距地2.1米
- ▲^{EH} — 电热水器用单相三极插座, 距地0.3米
- ▲^M — 微波炉用单相三极插座, 距地1.6米
- ▲ — 厨房用单相三极加两极插座, 距地1.4米

K11厨房电气线路布置图

图集号

01SJ913

审核

子星

校对

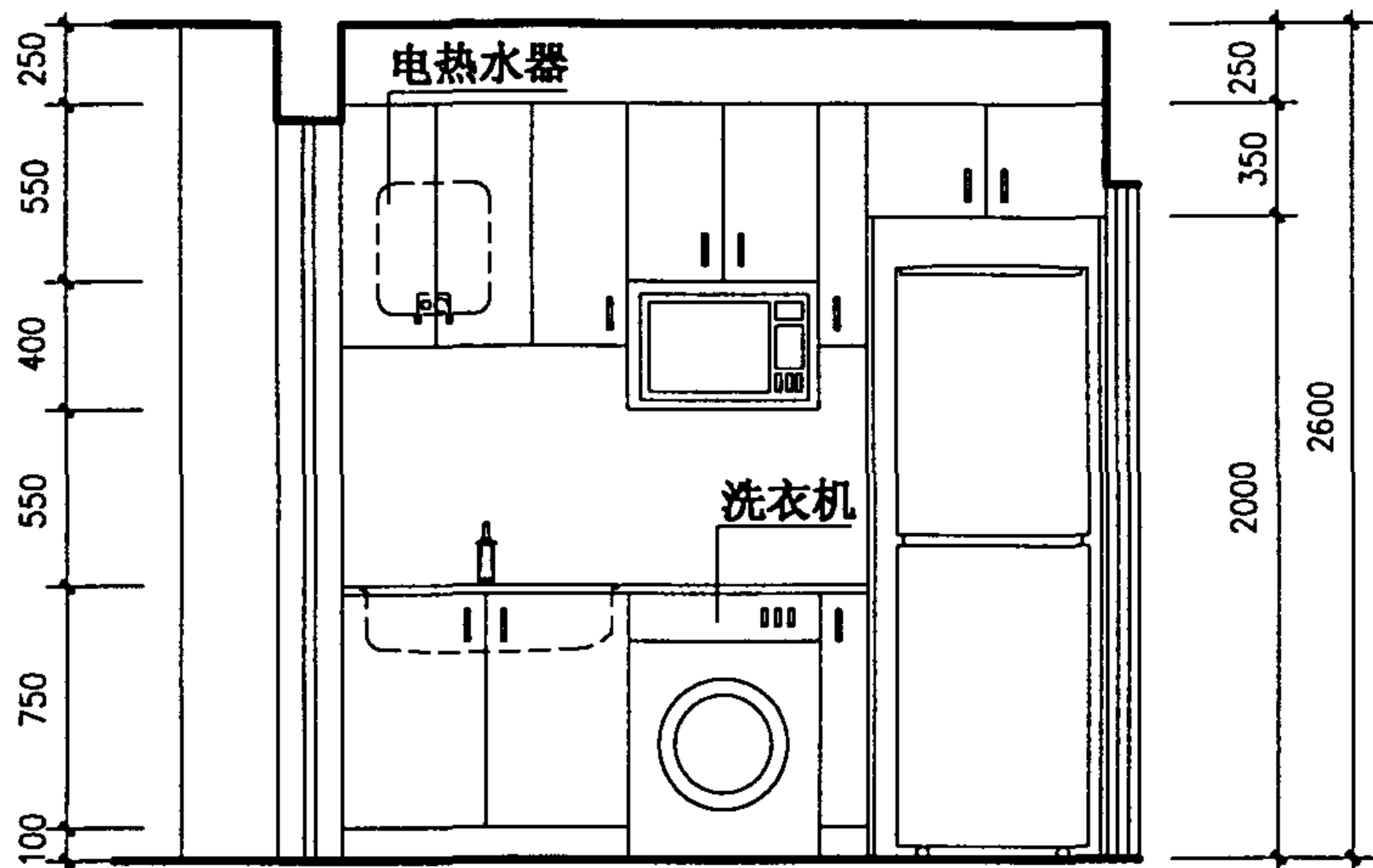
孙学良

设计

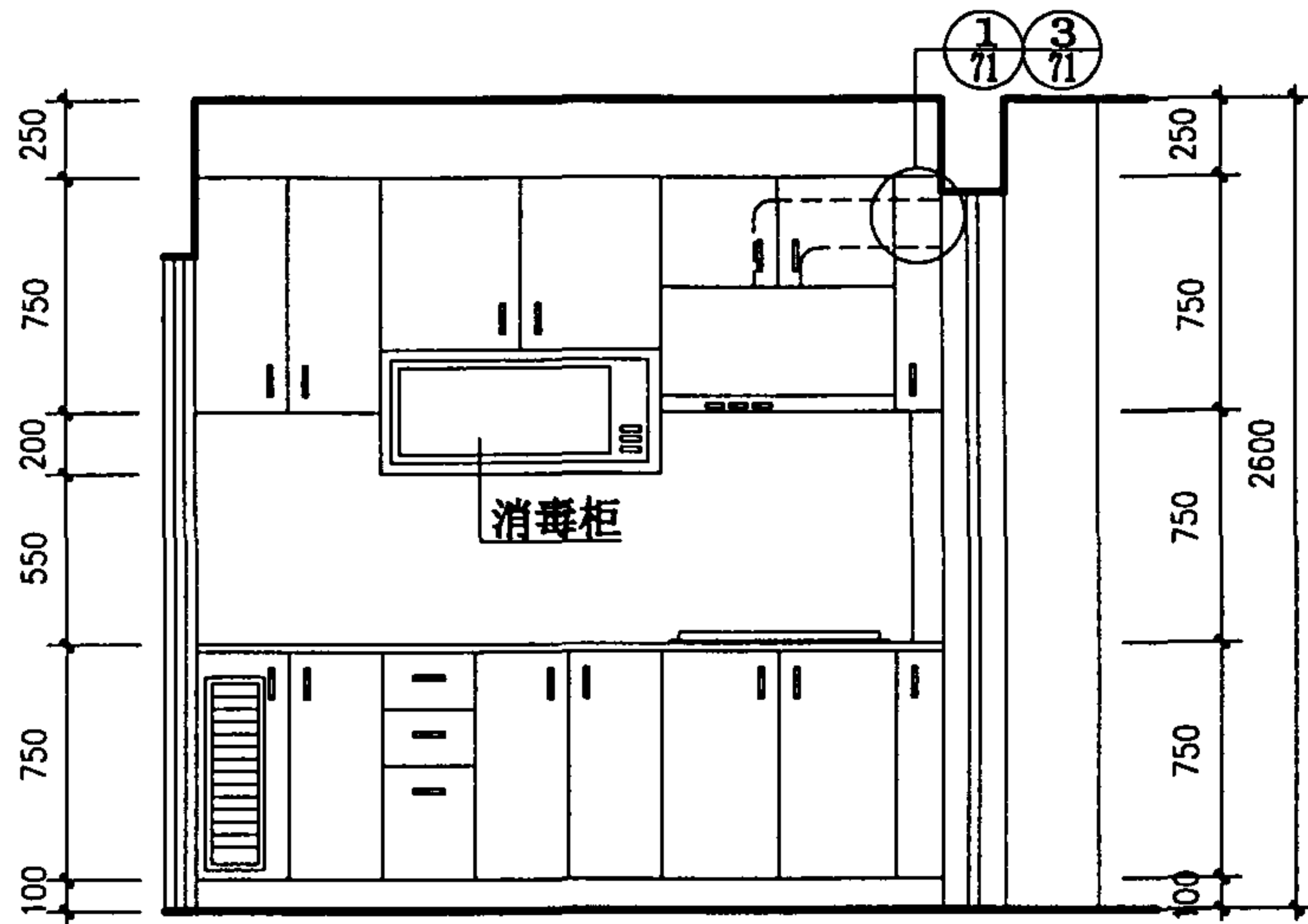
李立晓

页

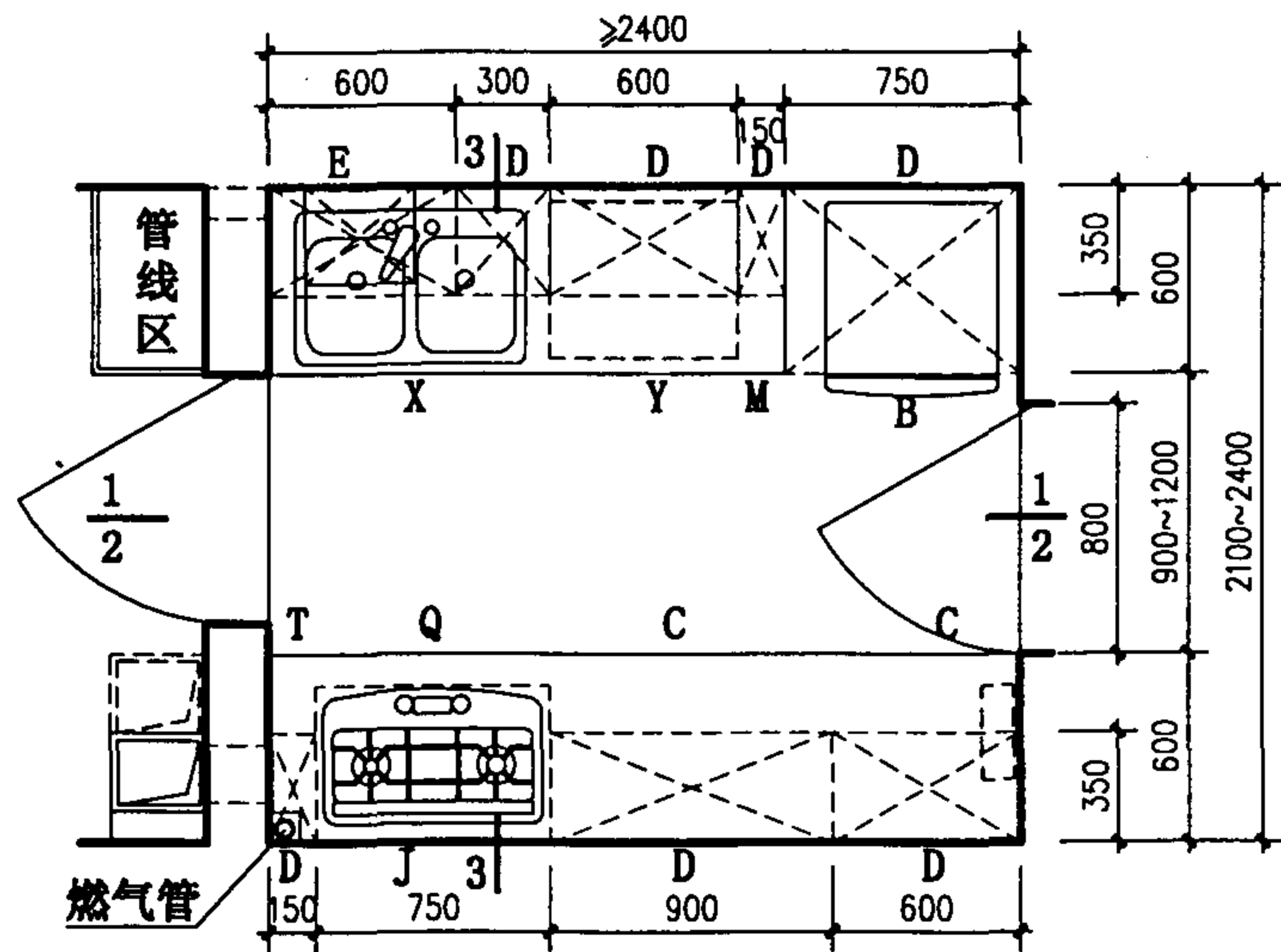
27



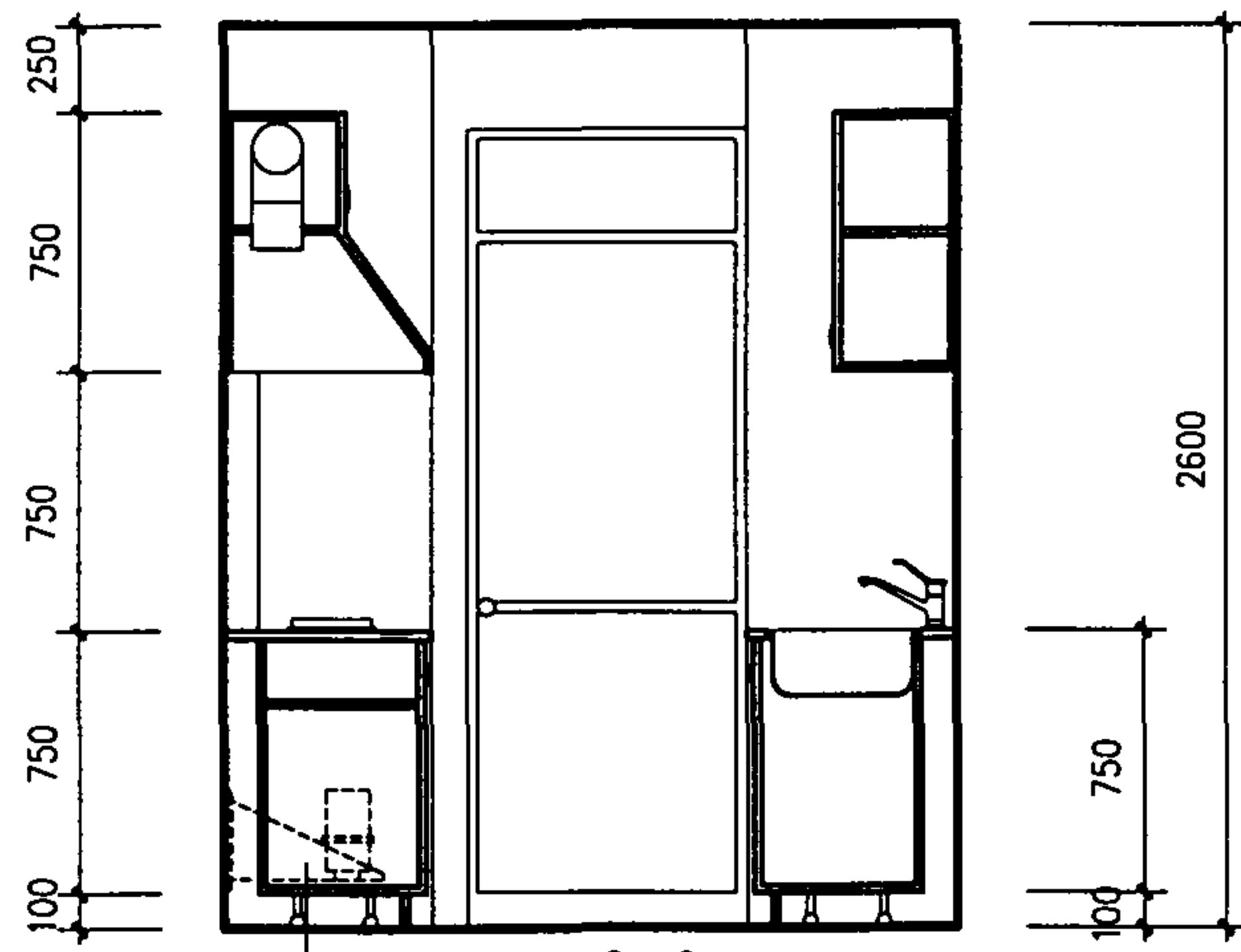
1-1



2-2



K11-1 平面



3-3

注：厨房布置与K11相同，竖向排风道和管线区布置在阳台。

K11-1 厨房布置图

图集号

01SJ913

审核

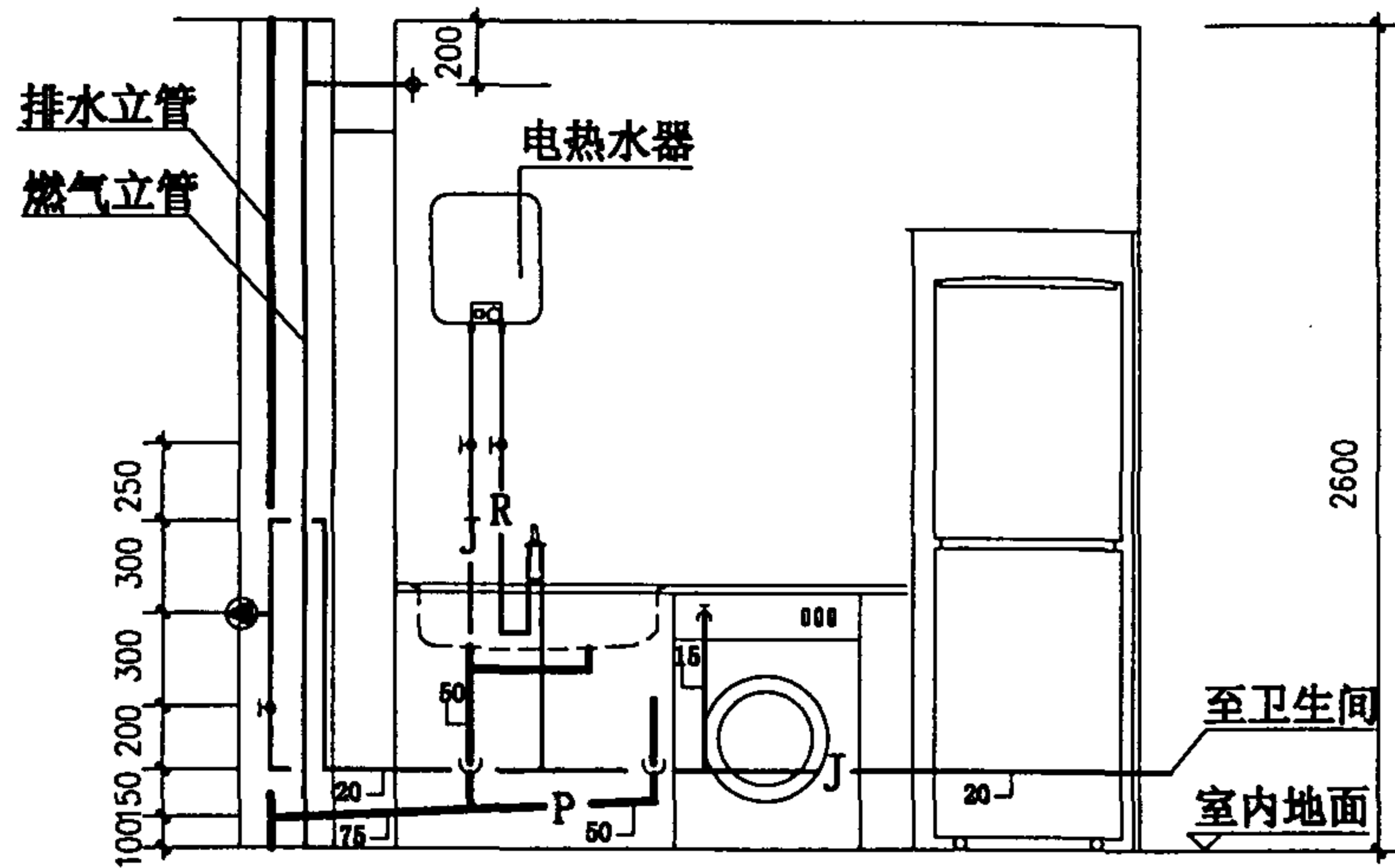
Handwritten signature

校对

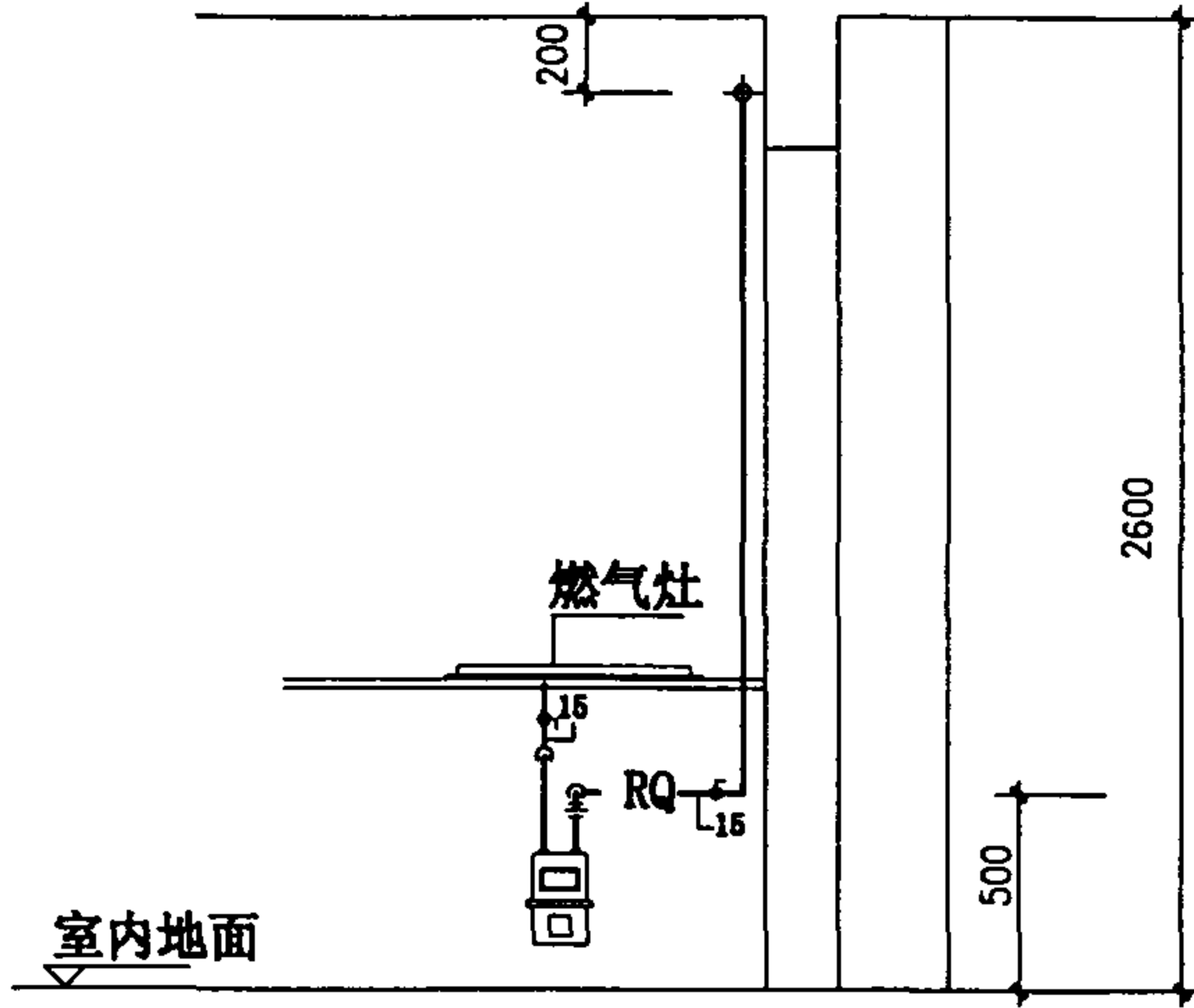
Handwritten signature

页

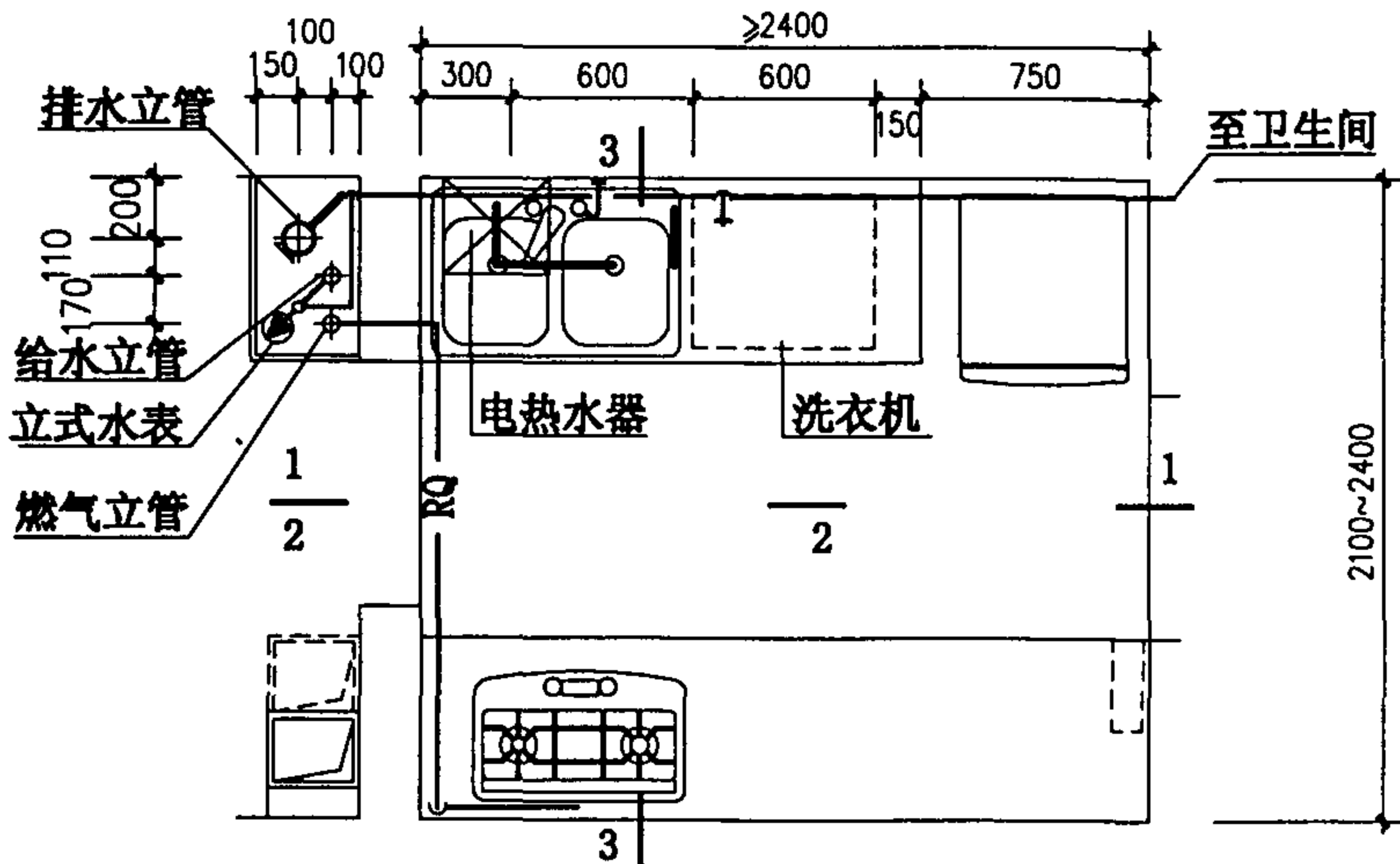
28



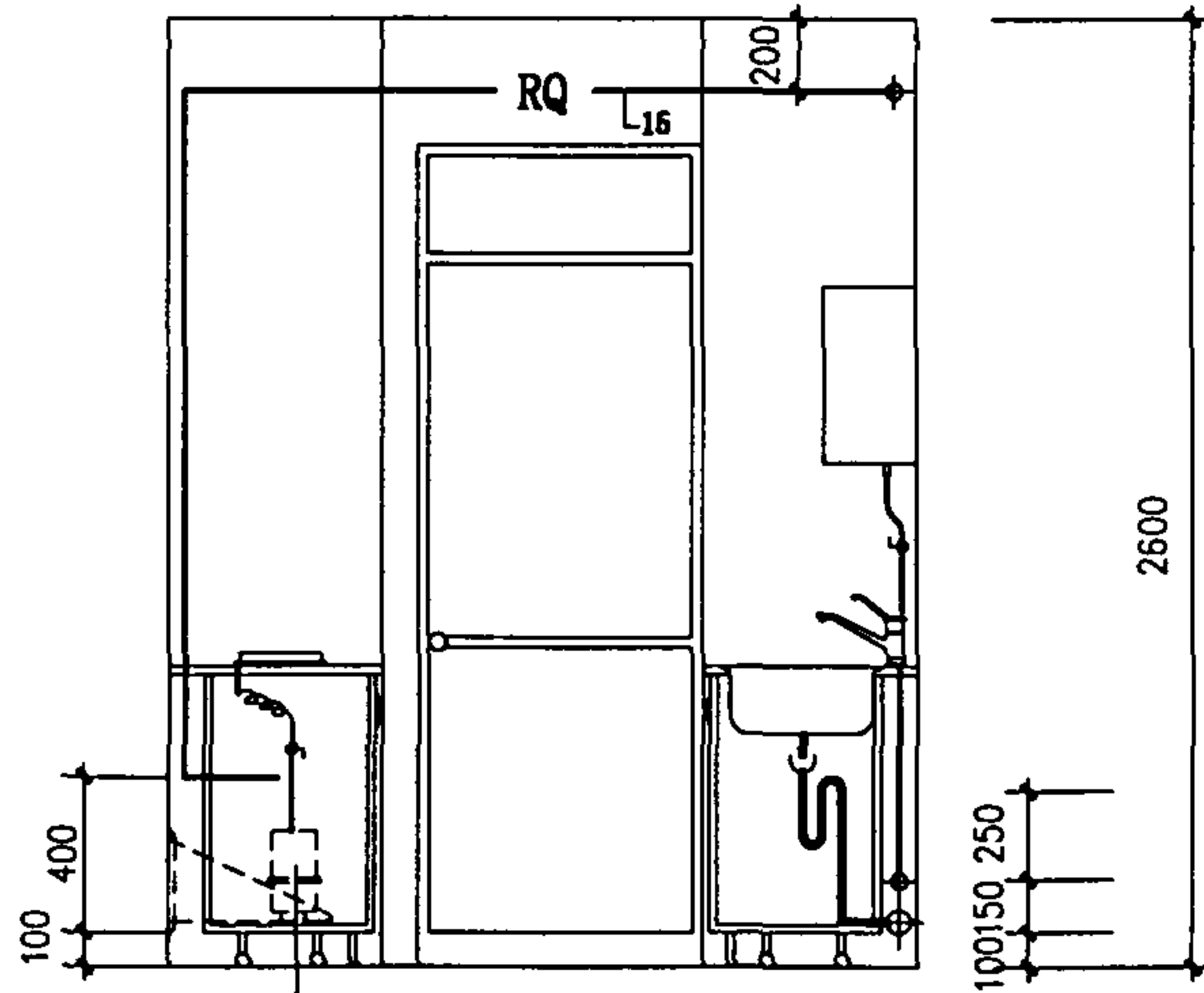
1-1



2-2



K11-1 平面



3-3

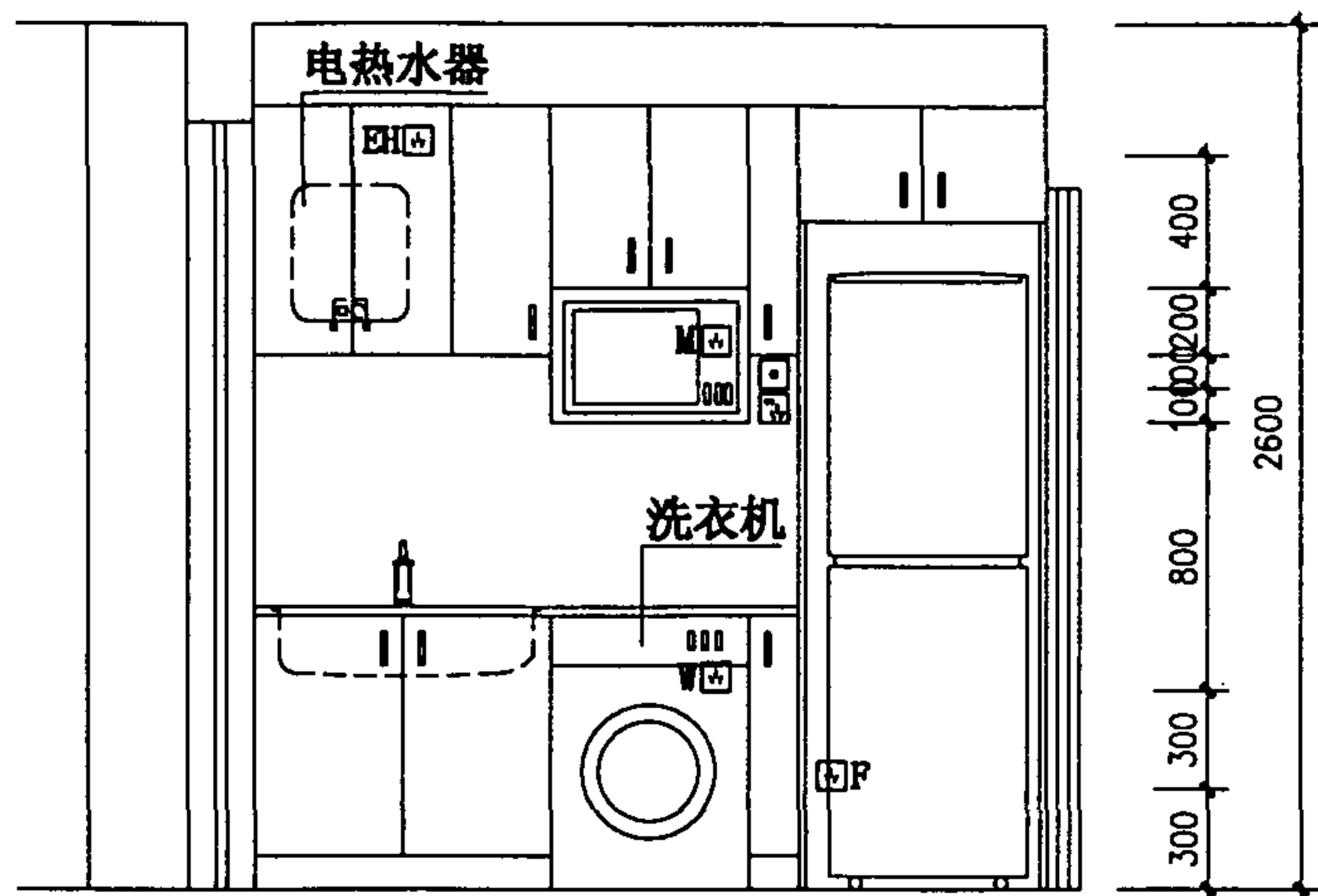
图例:

- RQ — 燃气管道
- R — 热水管道
- J — 给水管道
- P — 排水管道

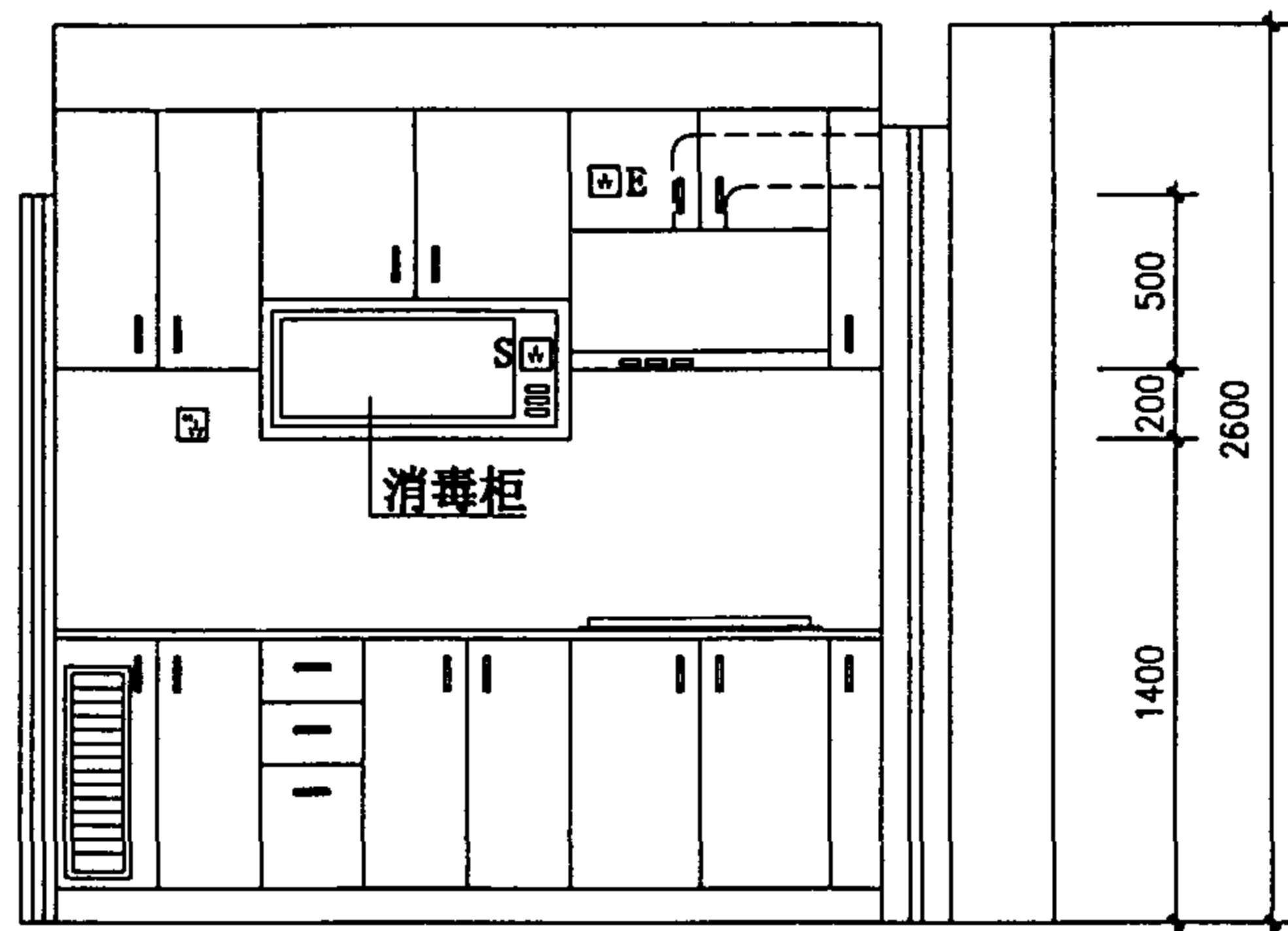
K11-1 管道布置图

图集号 01SJ913

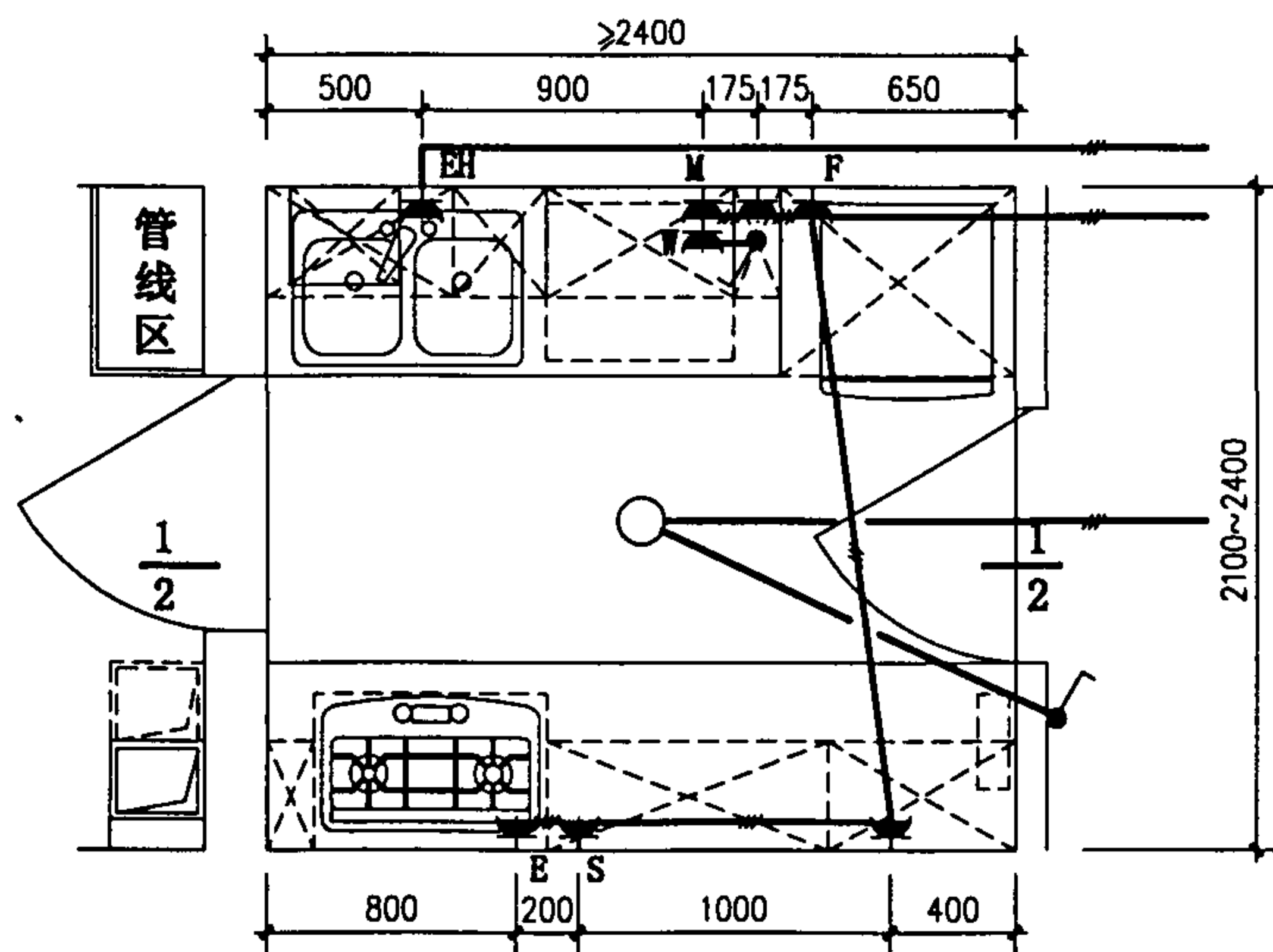
审核 张磊 校对 陈超 设计 张磊



1-1



2-2



K11-1 平面

图例:

- — 吸顶灯
- — 单联单控开关, 距地1.4米
- — 洗衣机用单联单控开关, 距地1.5米
- ★ W — 洗衣机用单相三极插座, 距地0.6米
- ★ F — 冰箱用单相三极插座, 距地0.3米
- ★ E — 吸油烟机用单相三极插座, 距地2.1米
- ★ EH — 电热水器用单相三极插座, 距地2.2米
- ★ S — 消毒柜用单相三极插座, 距地1.6米
- ★ M — 微波炉用单相三极插座, 距地1.6米
- ★ — 厨房用单相三极加两极插座, 距地1.4米

K11-1厨房电气线路布置图

图集号

01SJ913

审核

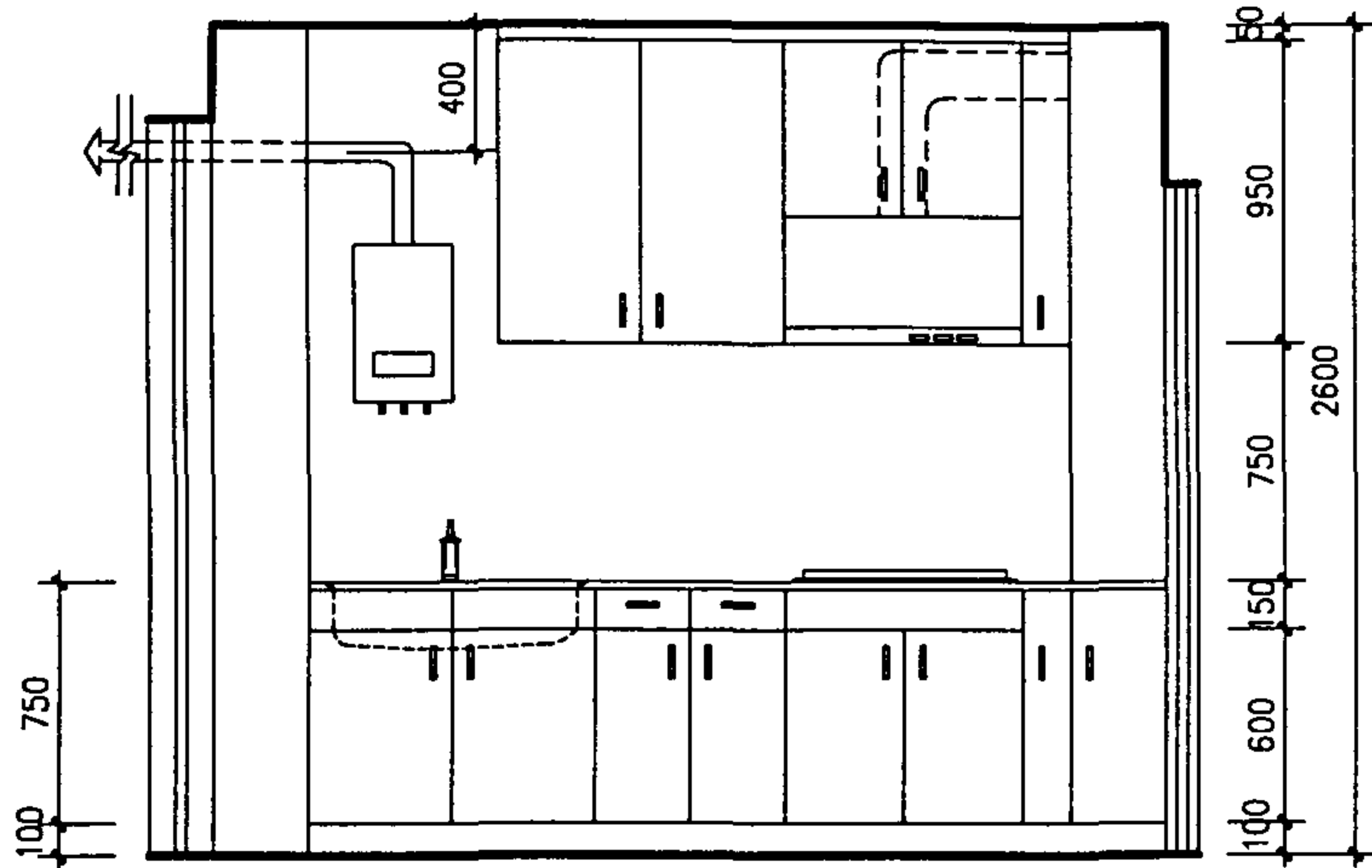
子星

校对

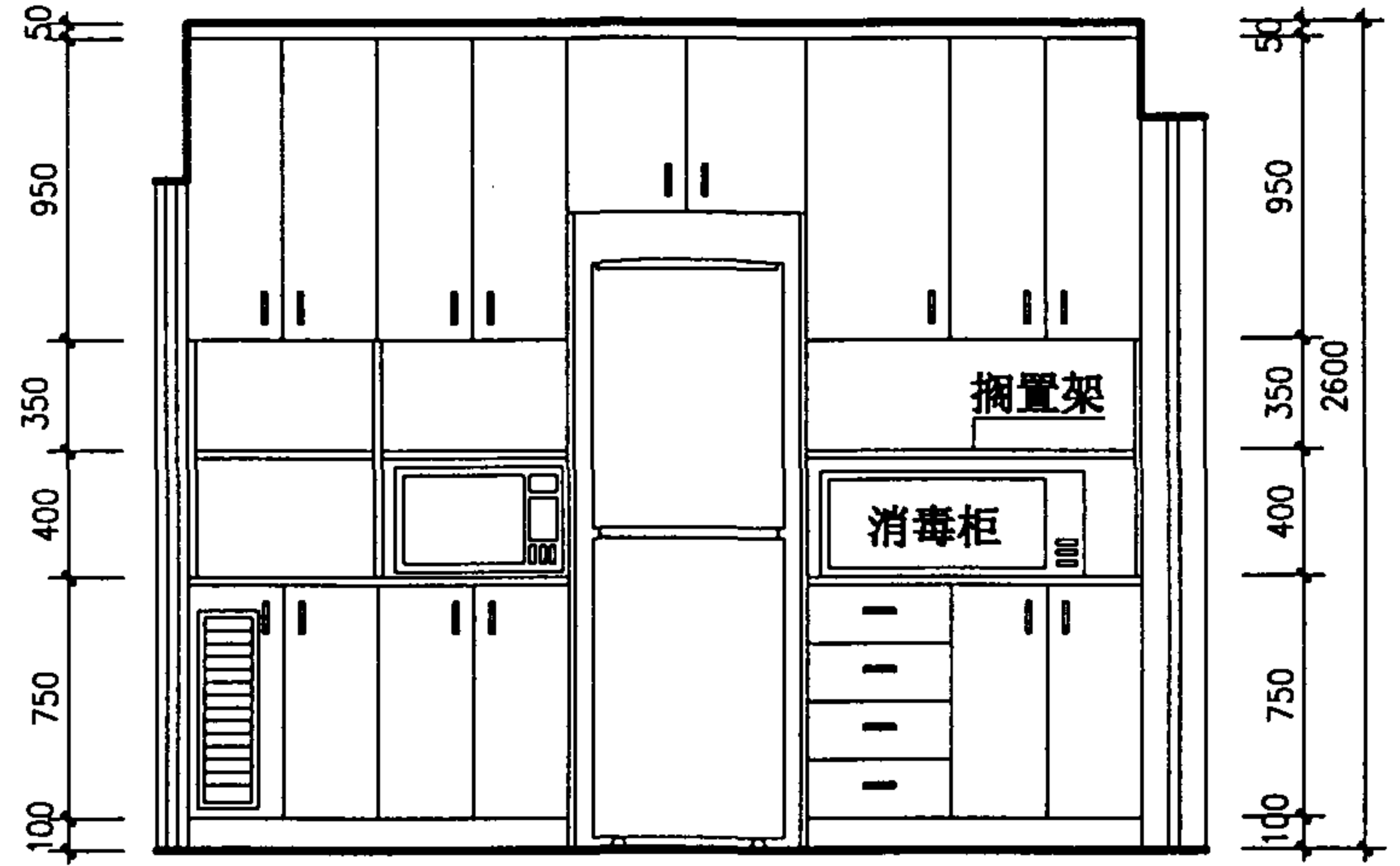
张子设计 李主晓

页

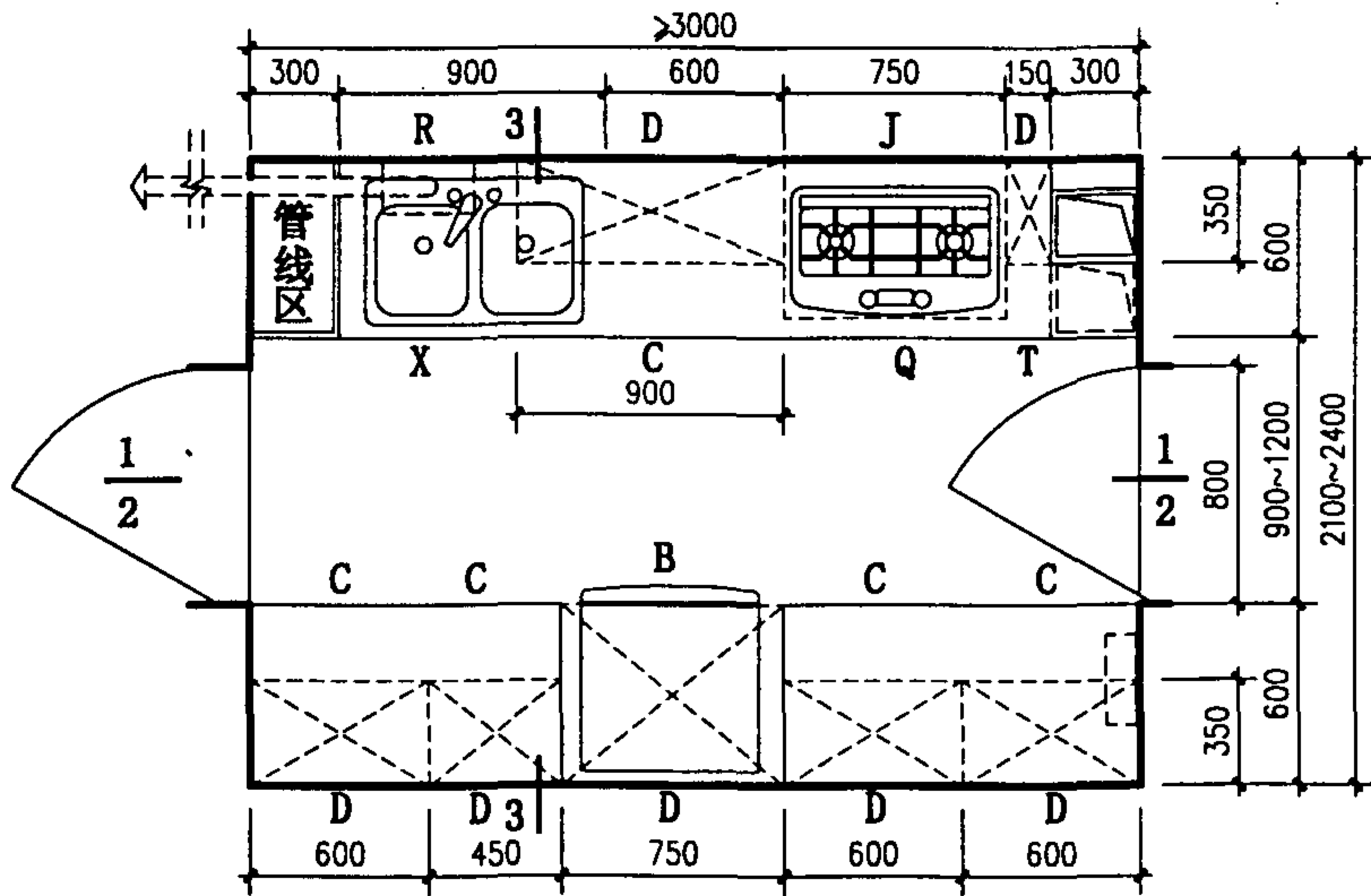
30



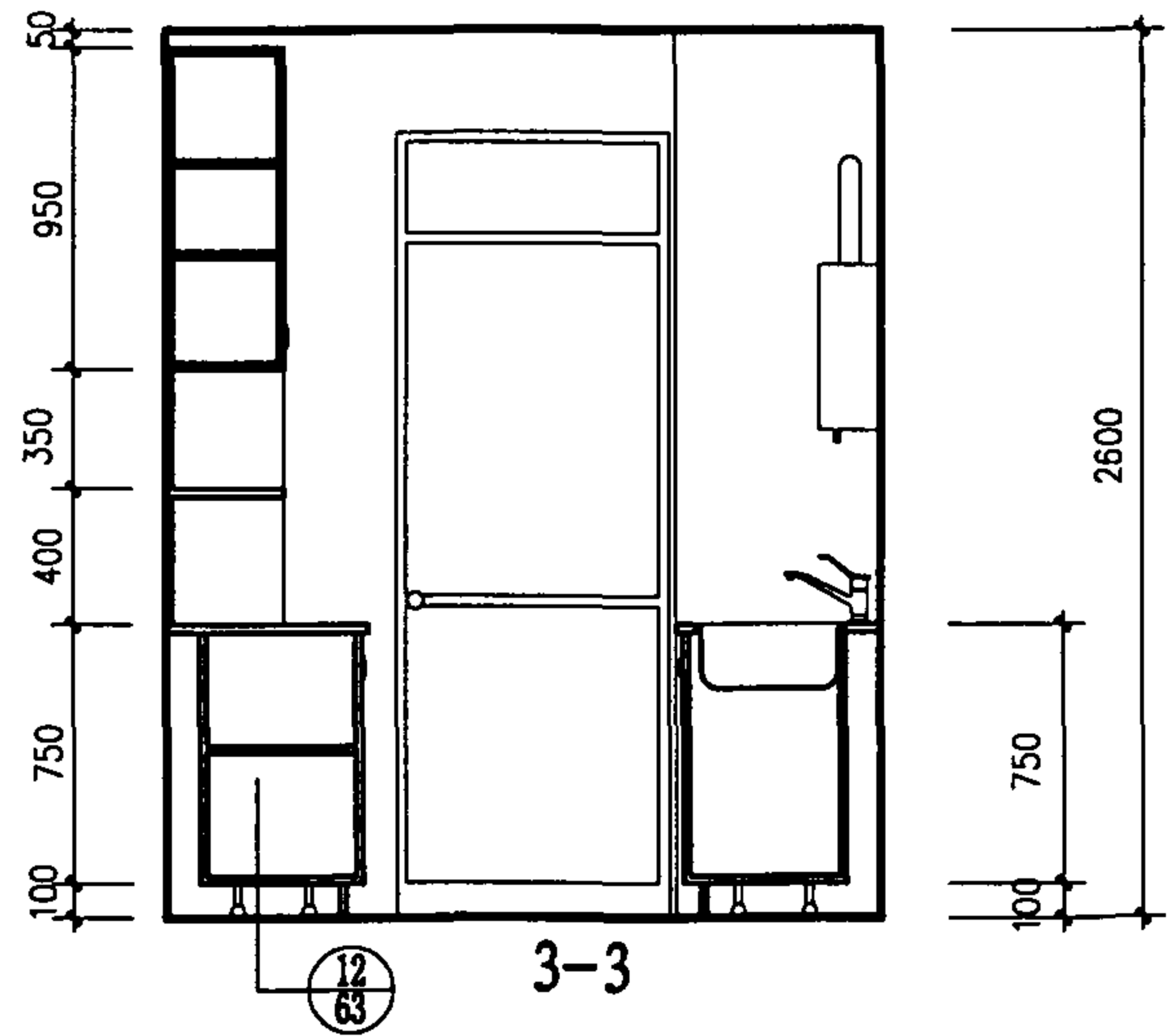
1-1



2-2



K13 平面



3-3

注：如为封闭阳台时，需将热水器排气口伸出阳台窗外。

K13 厨房布置图

图集号

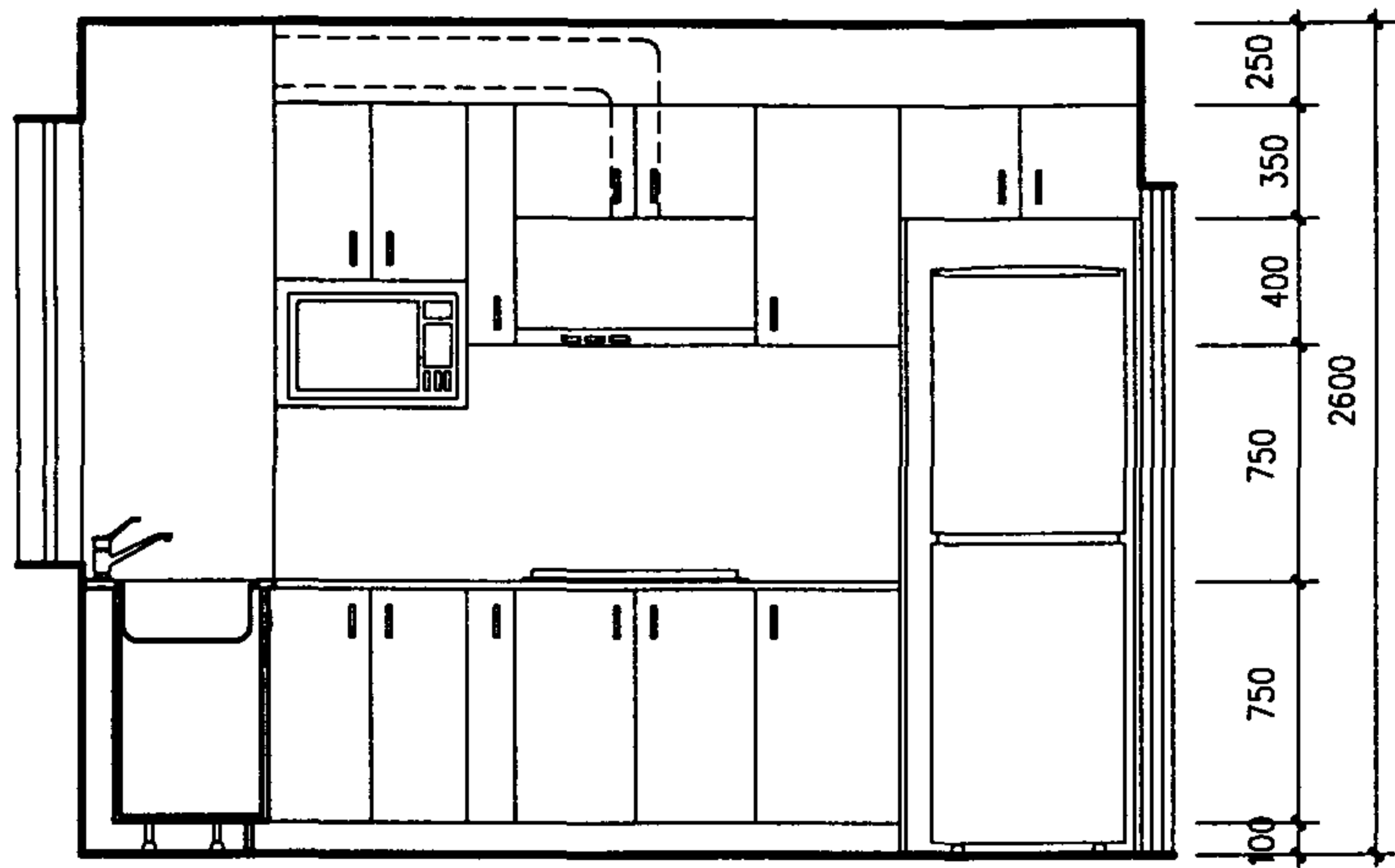
01SJ913

审核

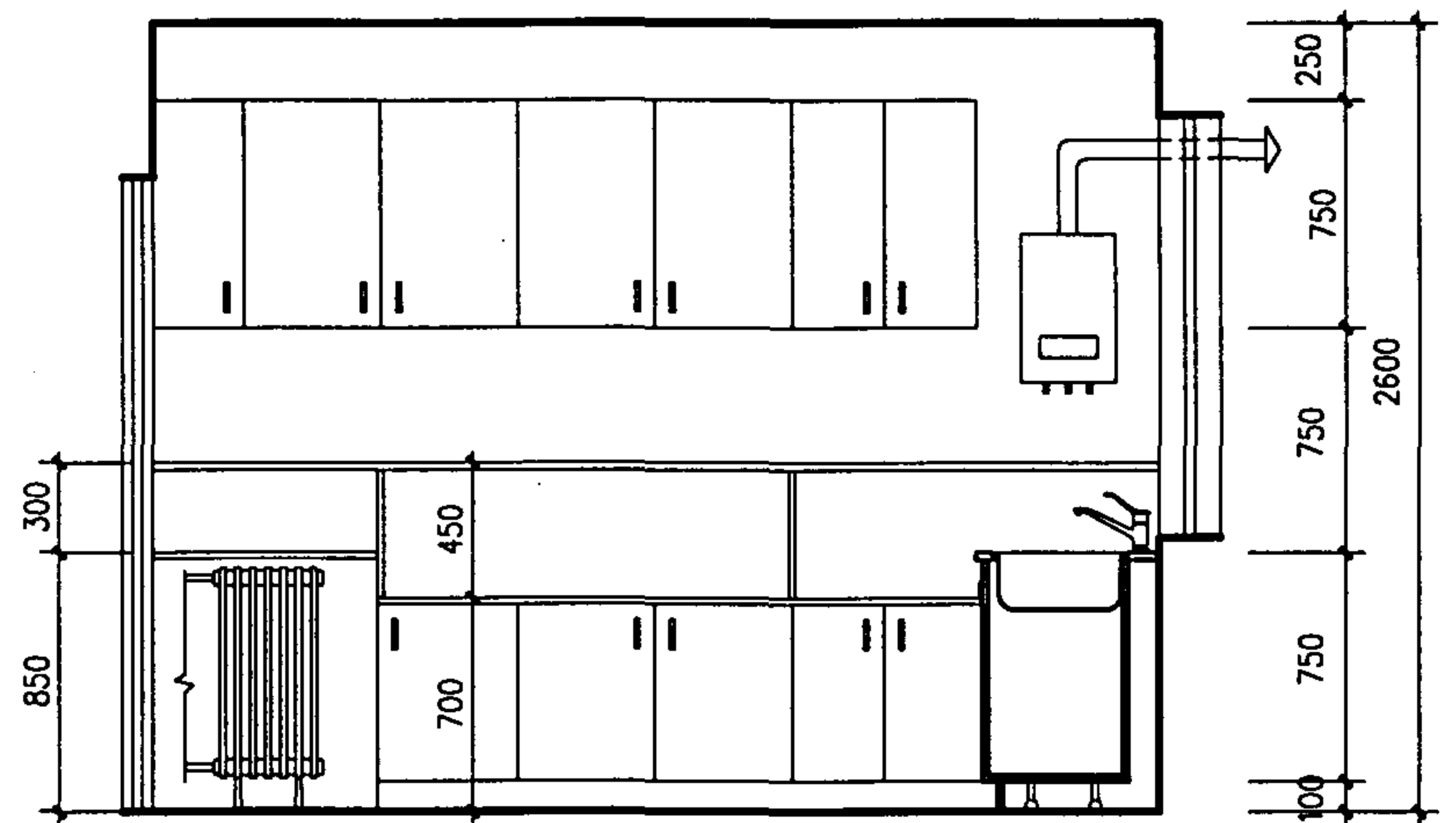
马林 校对 王松子 设计 杜志杰

页

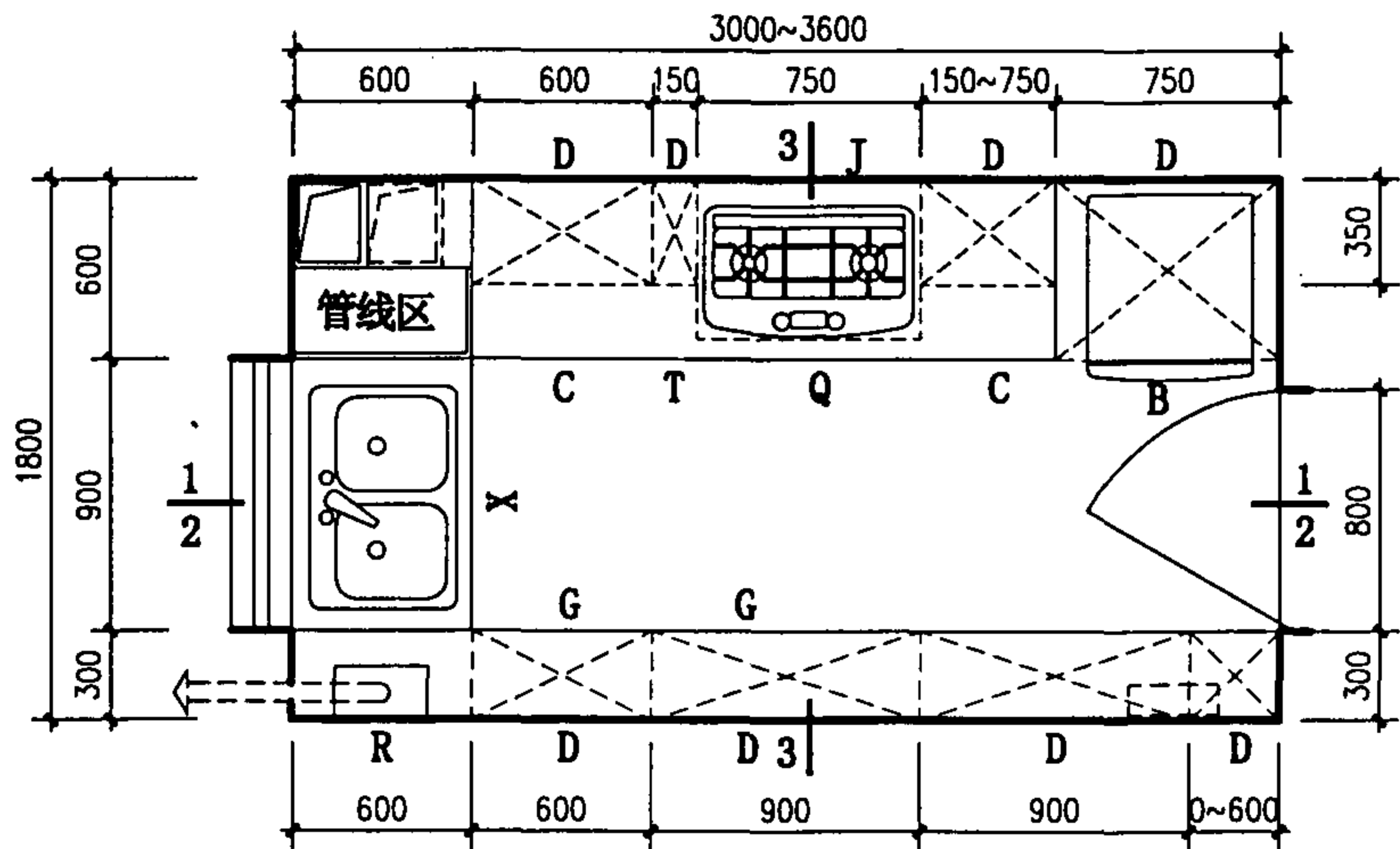
31



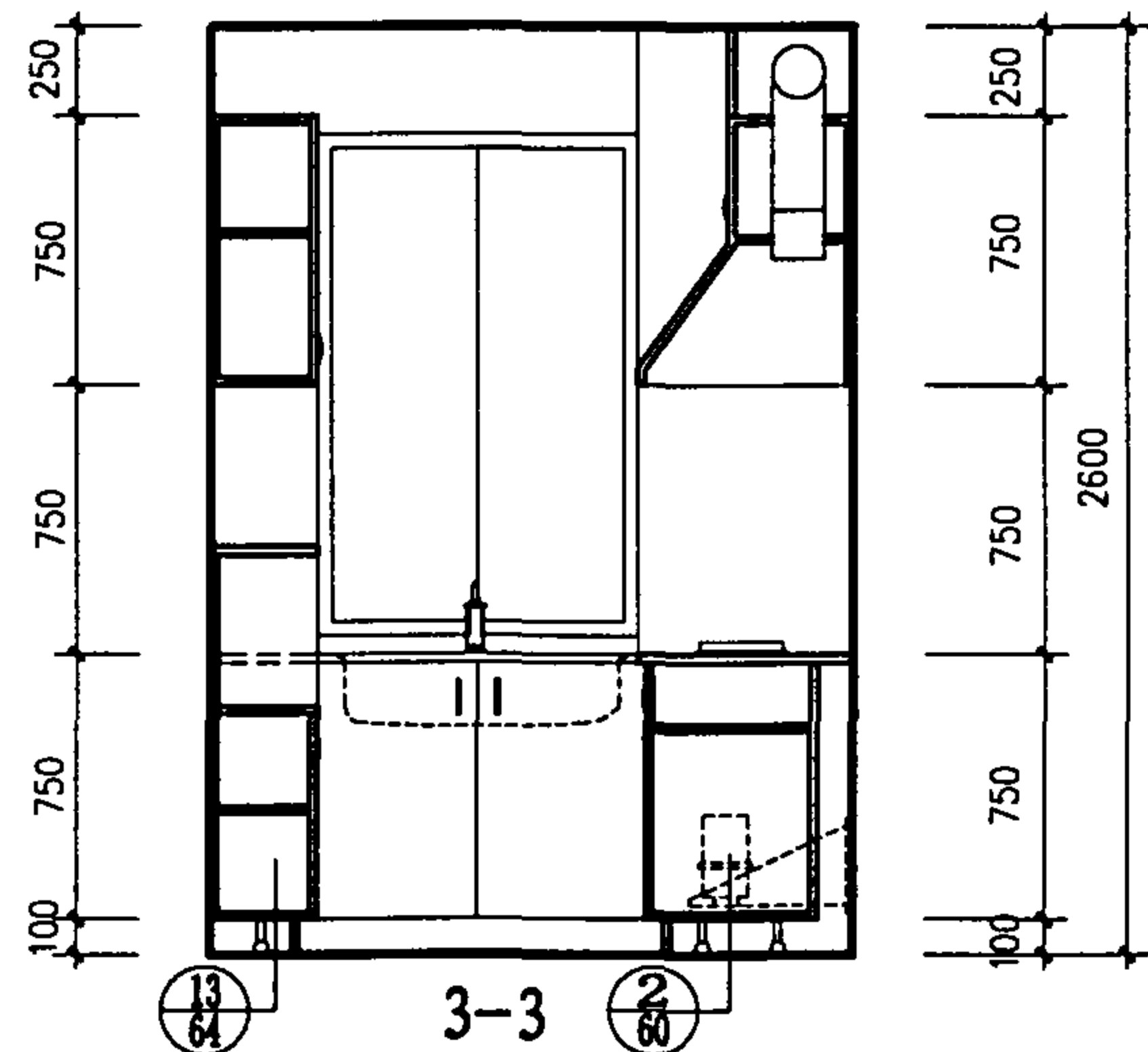
1-1



2-2



K18平面

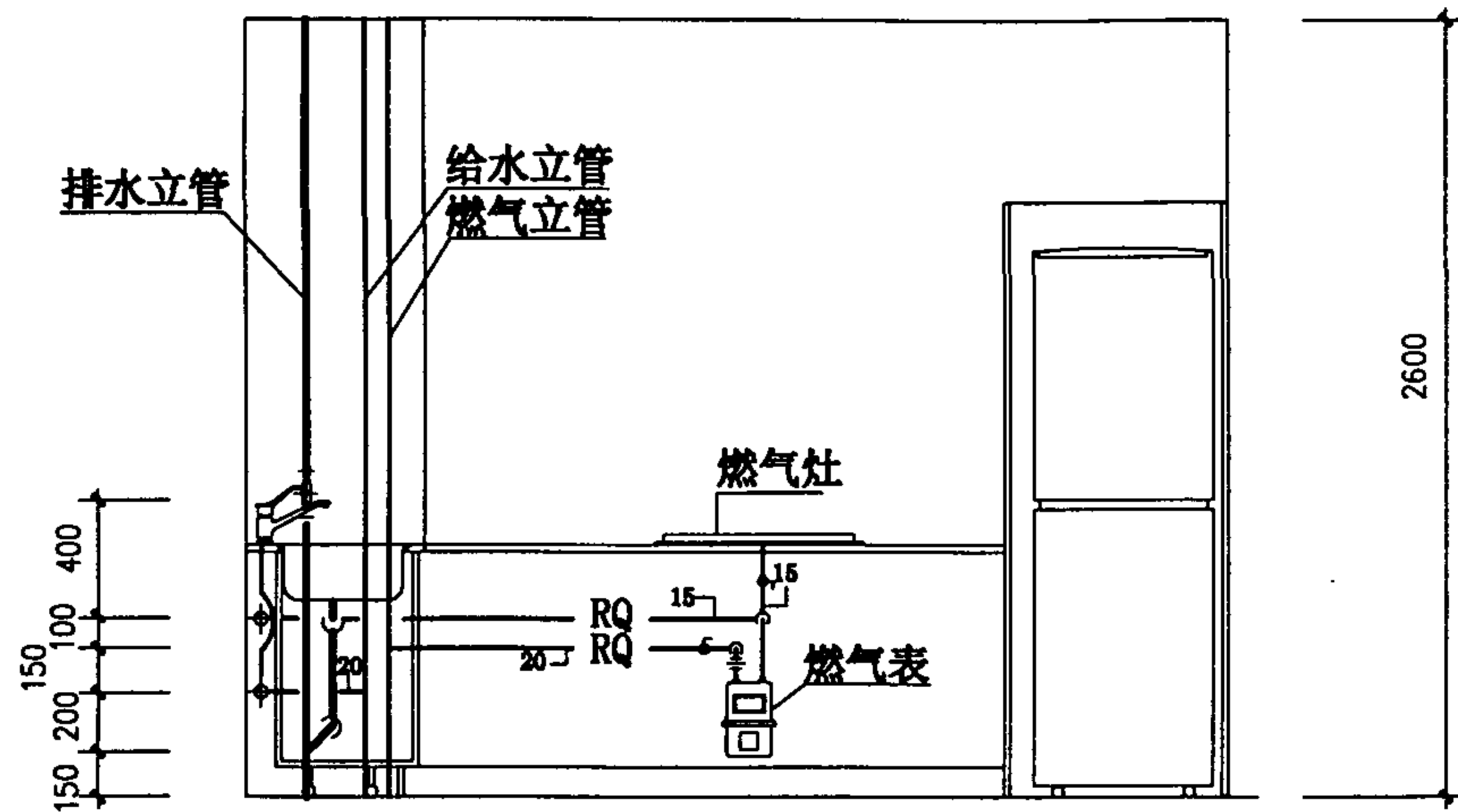


3-3

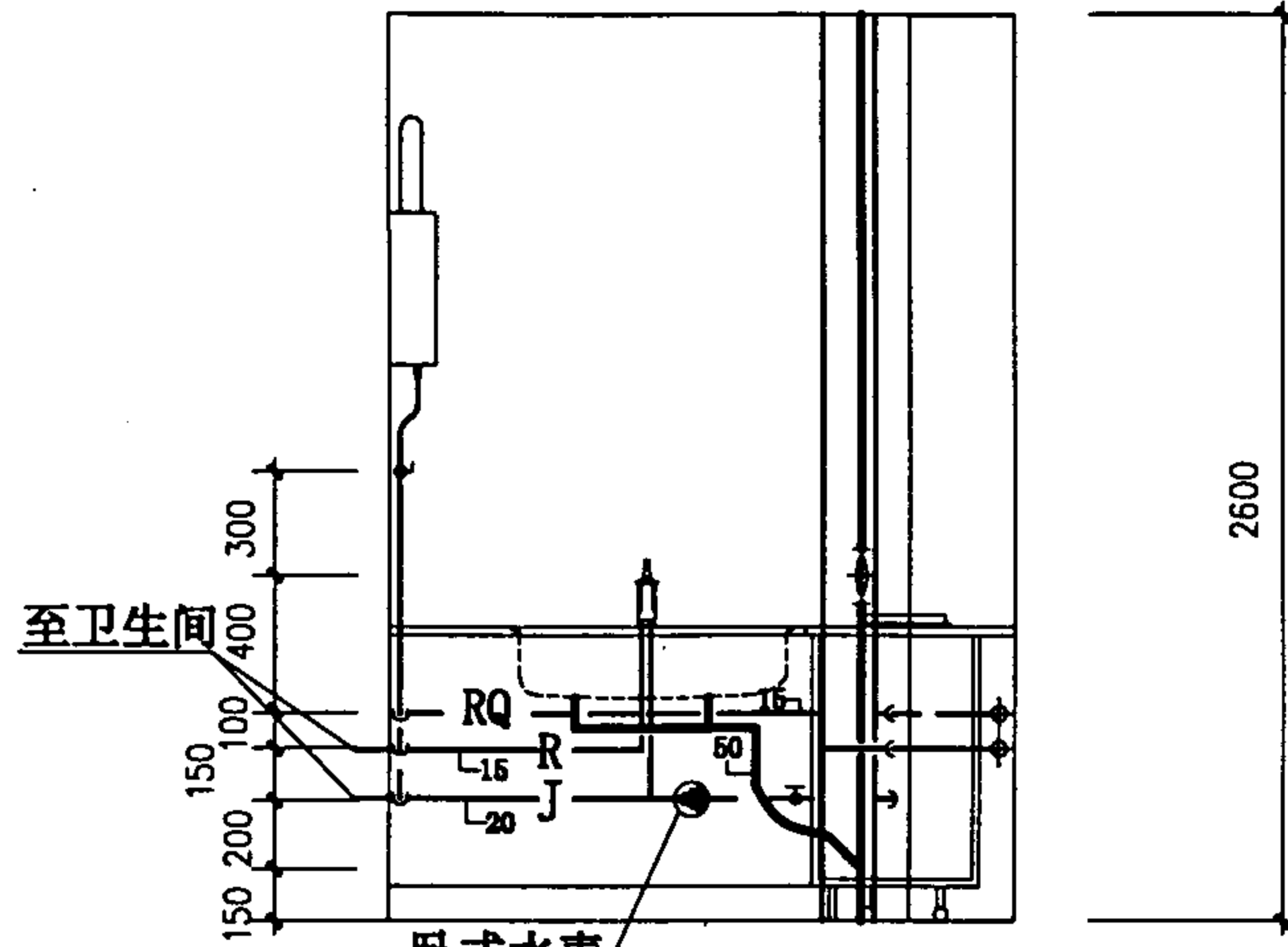
K18 厨房布置图

图集号 01SJ913

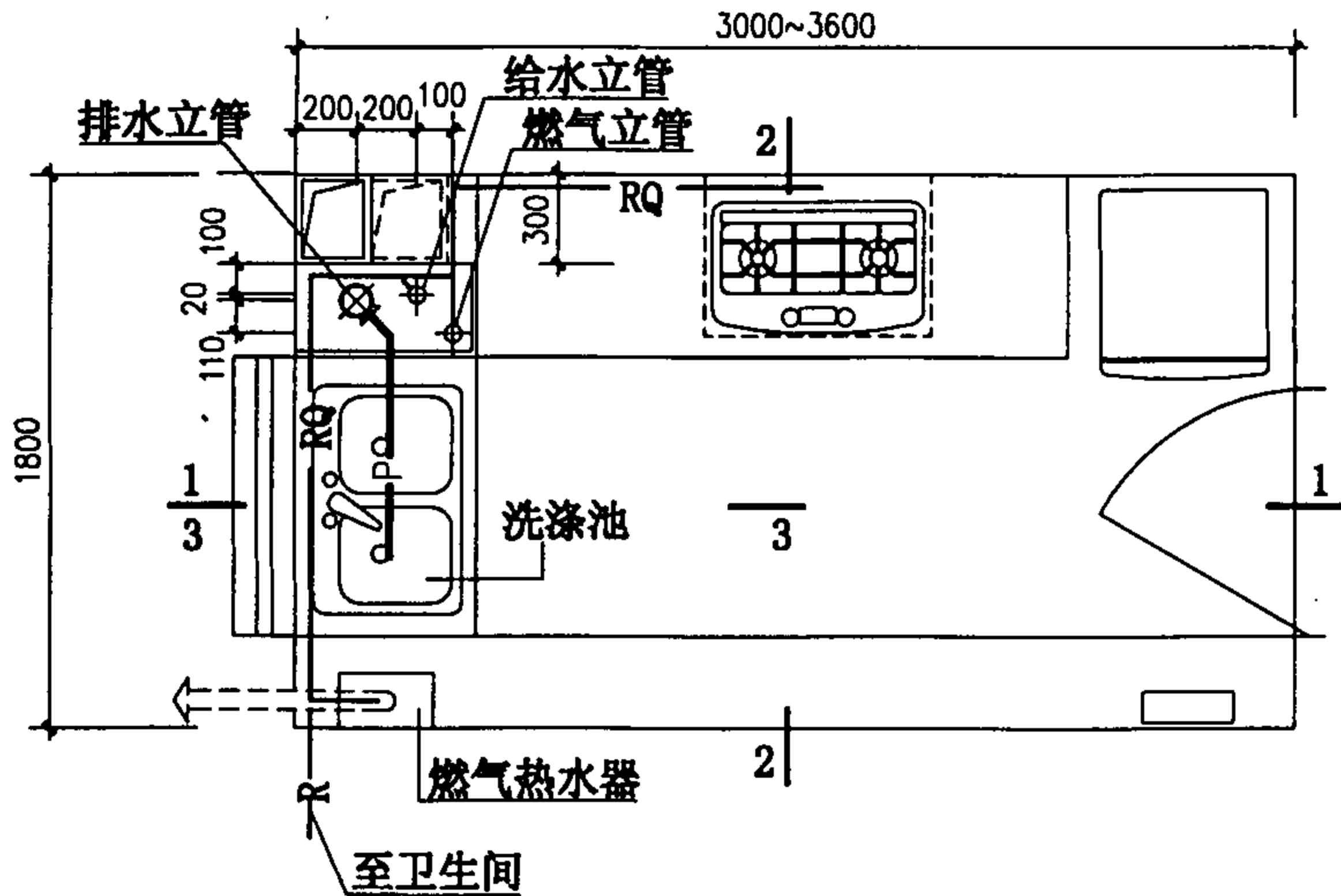
审核 马新正 校对 孙海平 设计 杜志杰



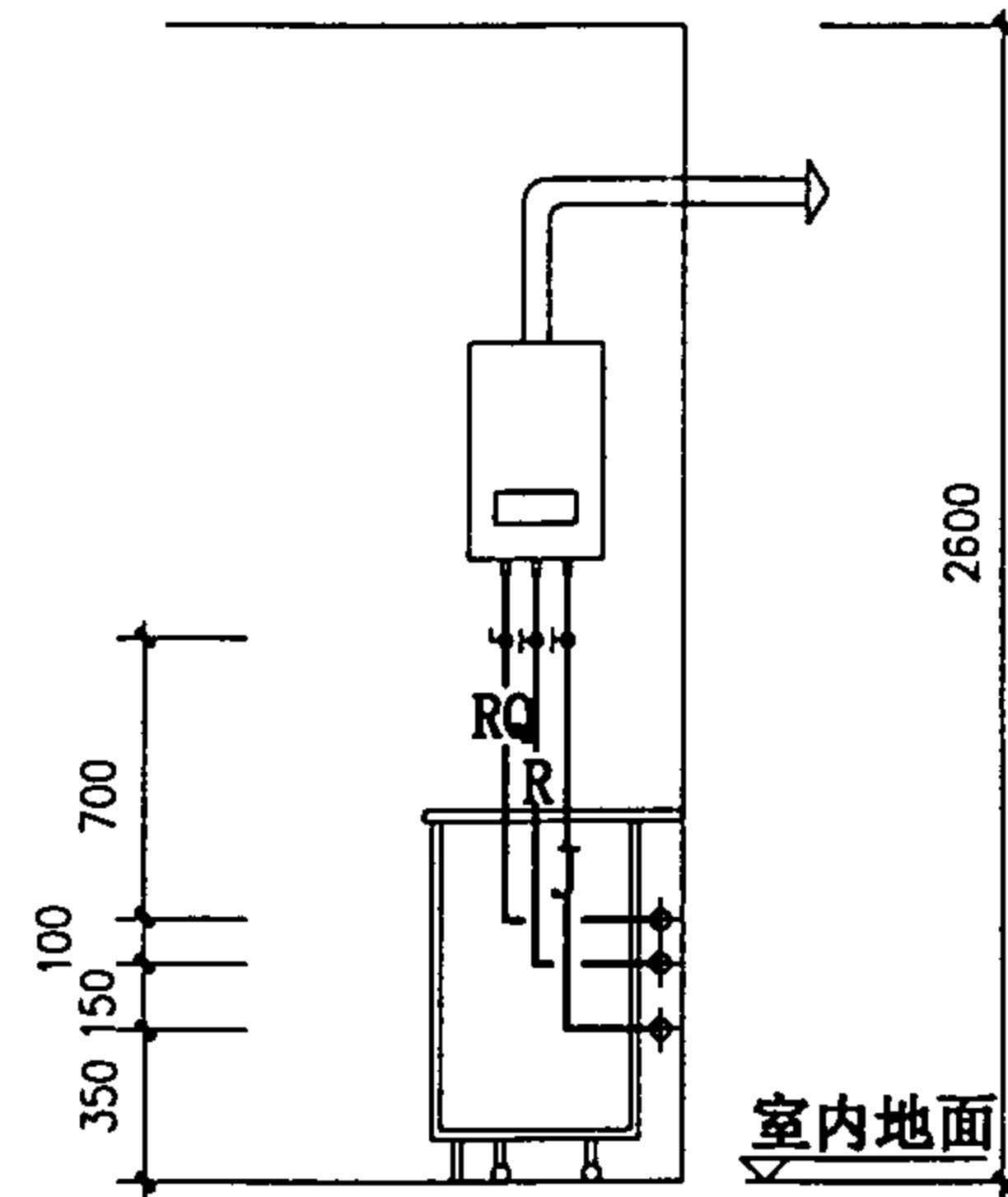
1-1



2-2



K18平面



3-3

图例:

- RQ — 燃气管道
- R — 热水管道
- J — 给水管道
- P — 排水管道

K18管道布置图

图集号

01SJ913

审核

张磊

校对

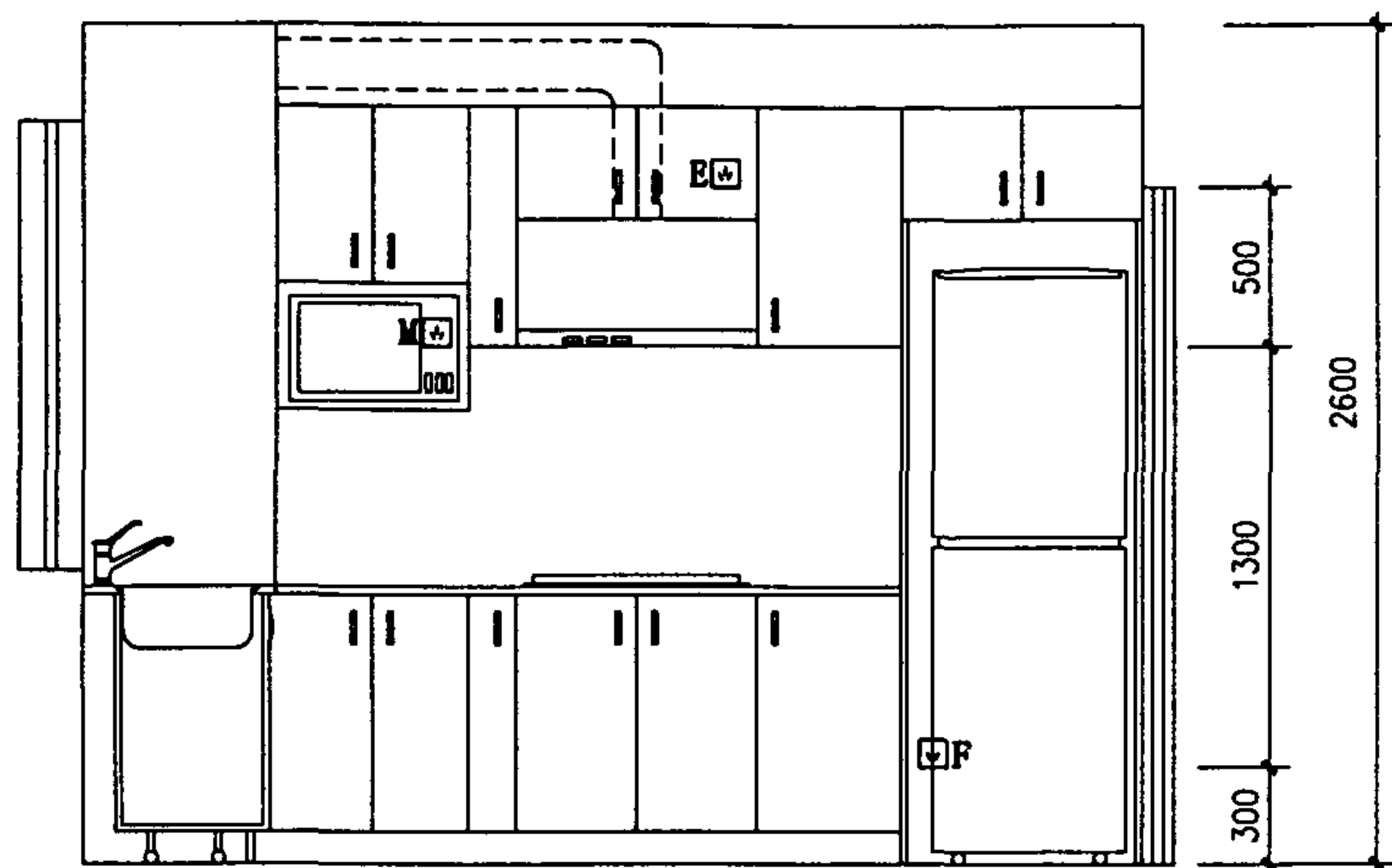
陈强

设计

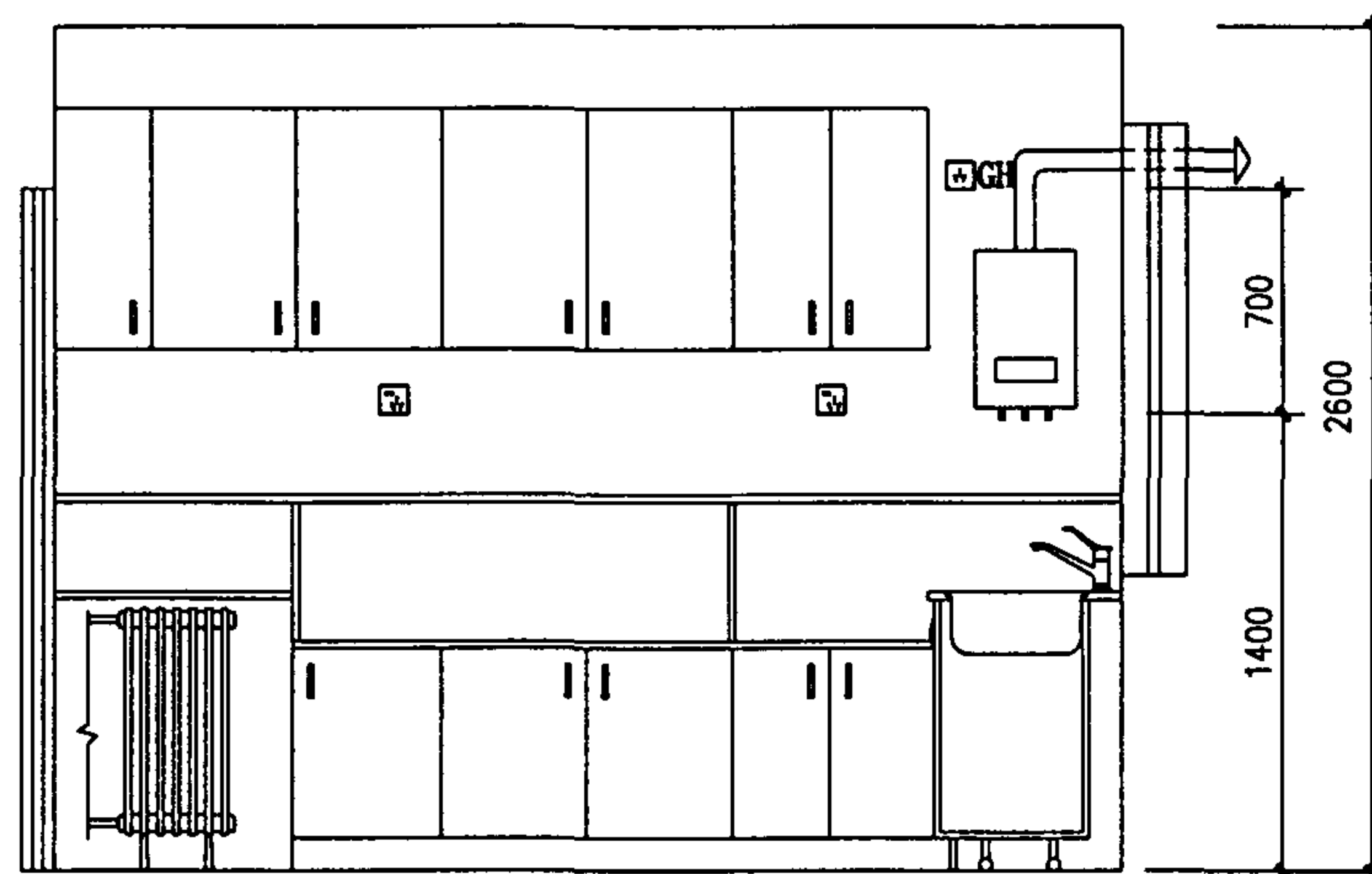
张磊

页

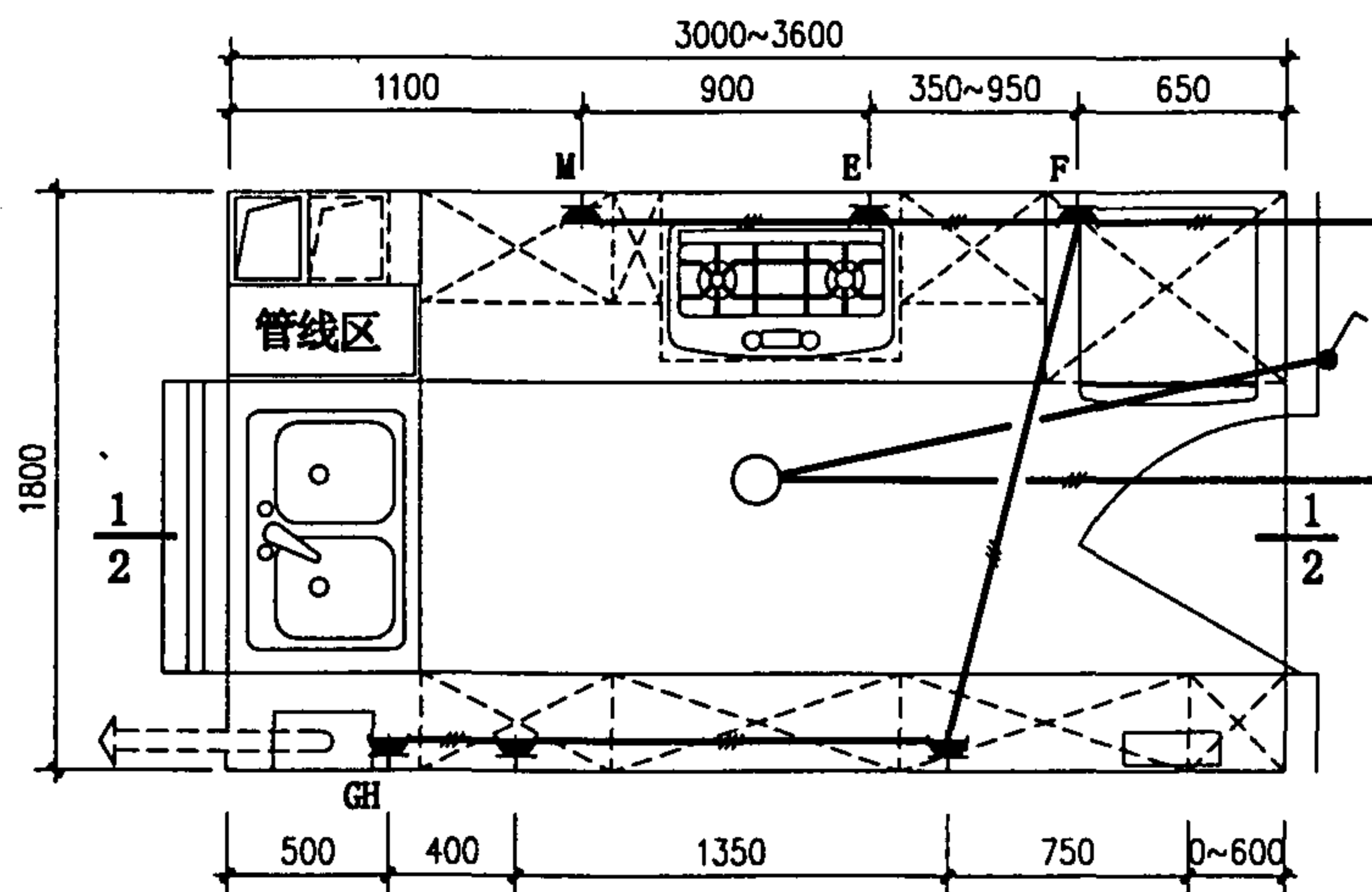
33



1-1



2-2



K18平面

图例:

- — 吸顶灯
- — 单联单控开关, 距地1.4米
- ▲^F — 冰箱用单相三极插座, 距地0.3米
- ▲^E — 吸油烟机用单相三极插座, 距地2.1米
- ▲^M — 微波炉用单相三极插座, 距地1.6米
- ▲^{GH} — 燃气热水器用单相三极插座, 距地2.1米
- ▲ — 厨房用单相三极加两极插座, 距地1.4米

K18 厨房电气线路布置图

图集号

01SJ913

审核

孙呈

校对

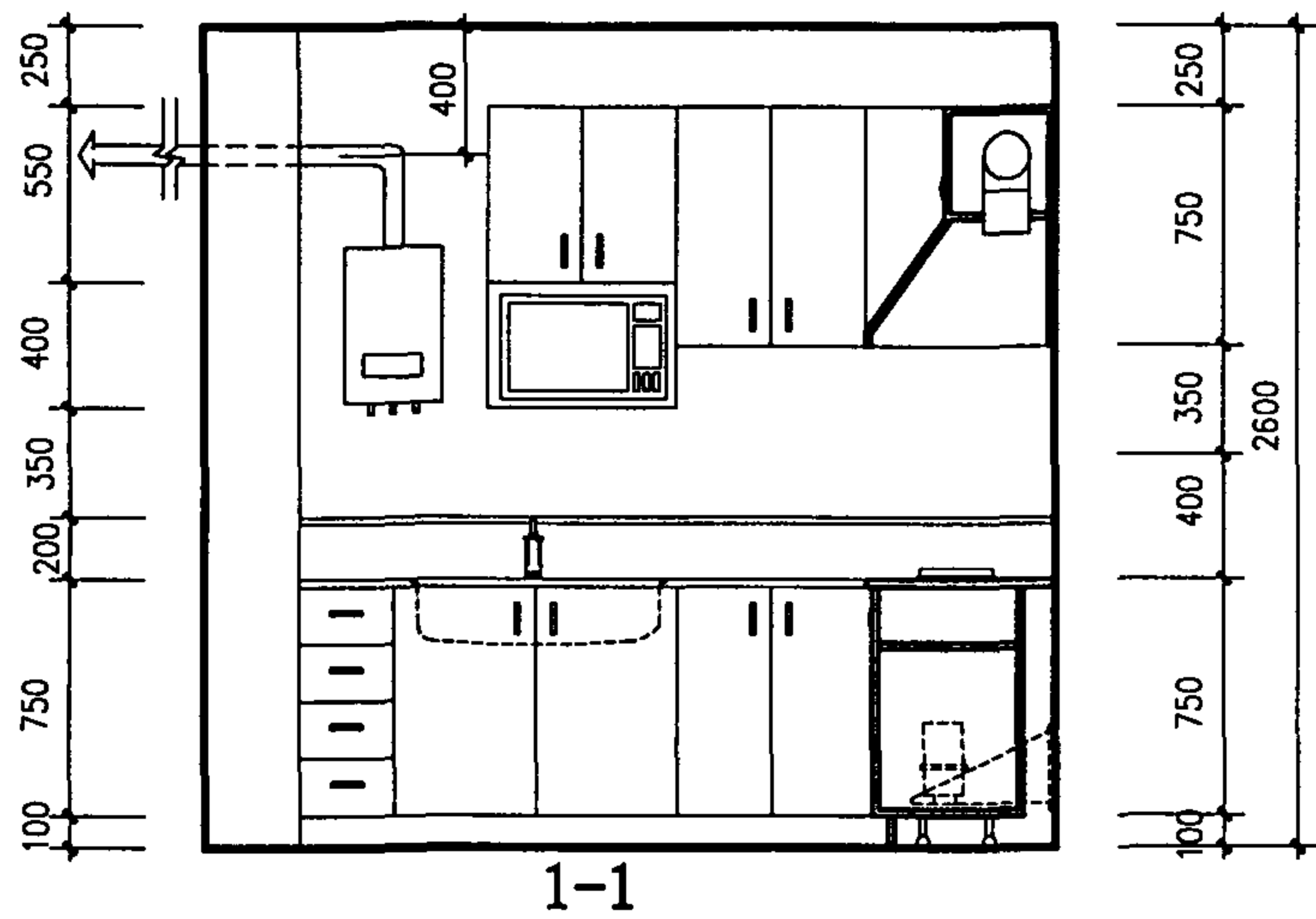
孙呈

设计

李立峰

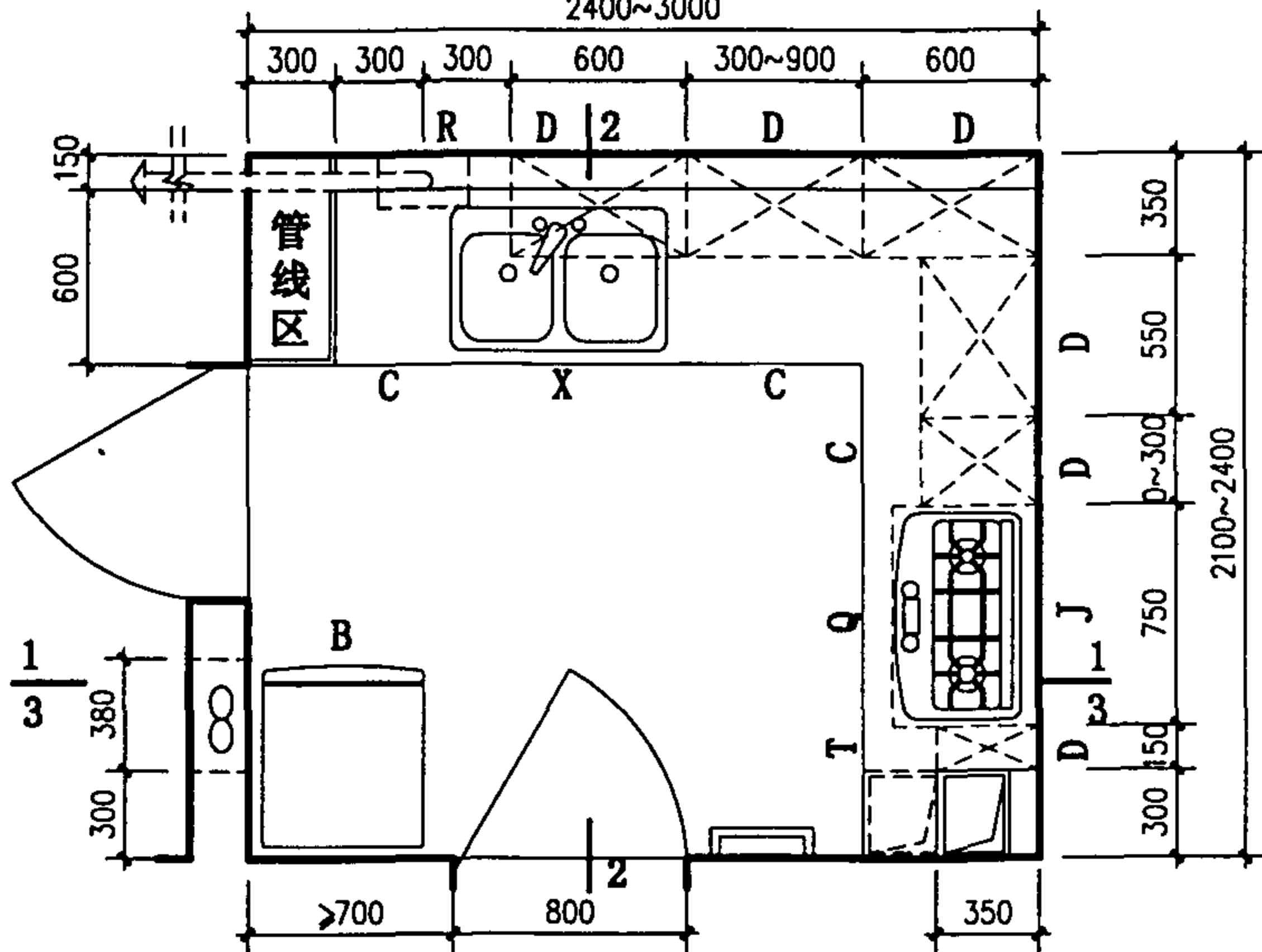
页

34



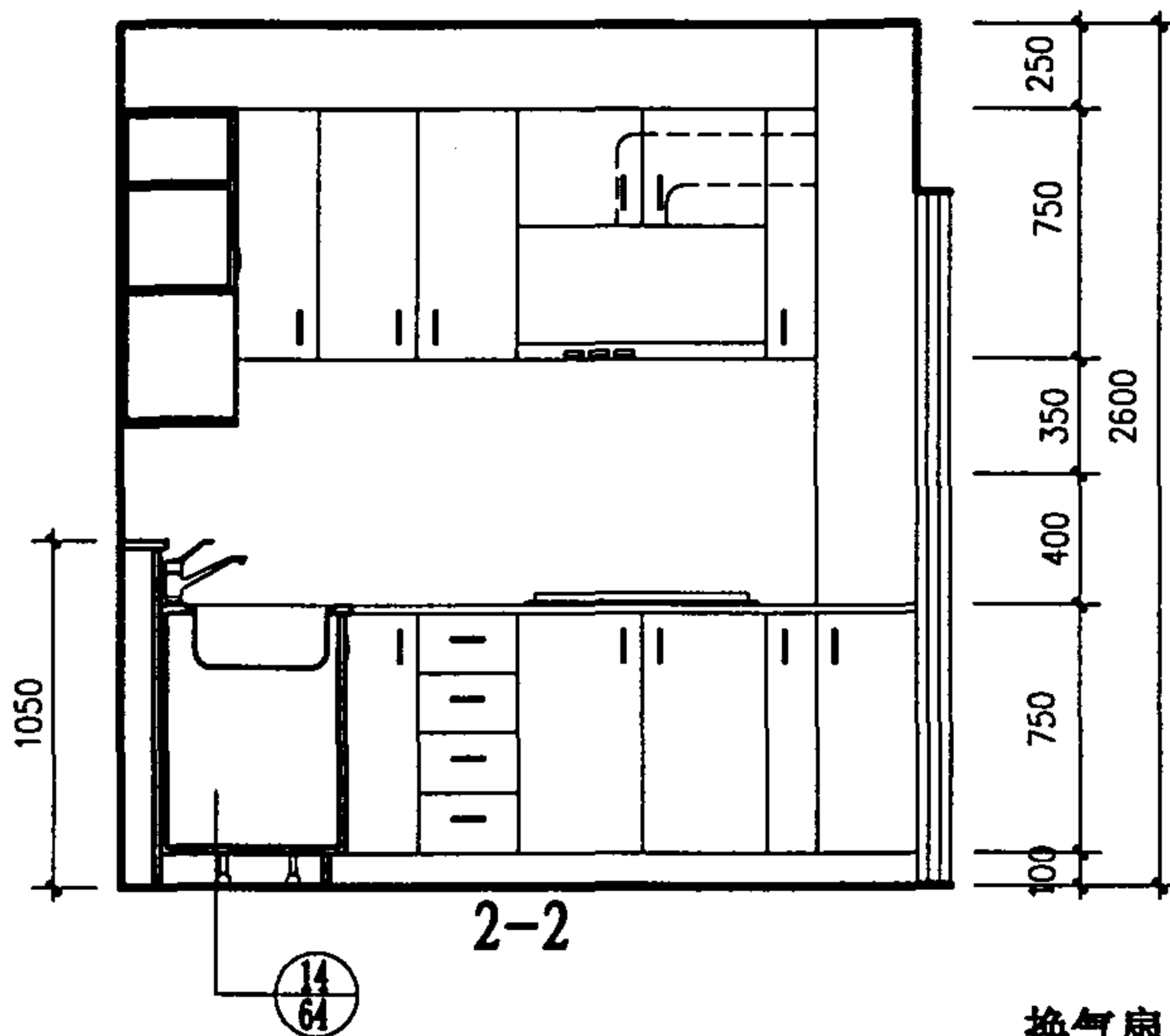
1-1

2400~3000

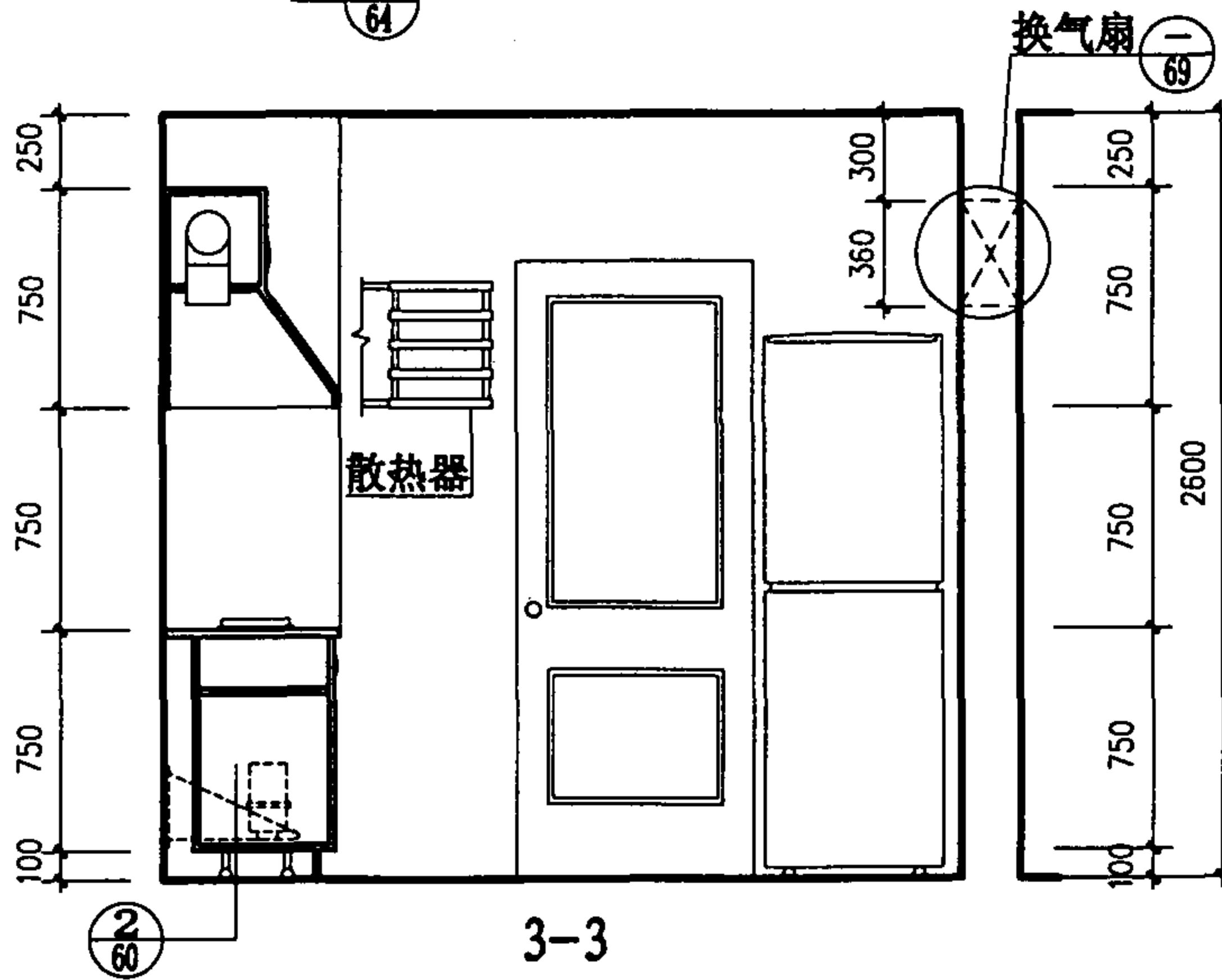


K20 平面

- 注：1、操作台后另加150宽的管道墙，此时低柜后侧不需留100宽的管线区。
2、如为封闭阳台时，需将热水器排气口伸出阳台窗外，同时取消换气扇。



2-2



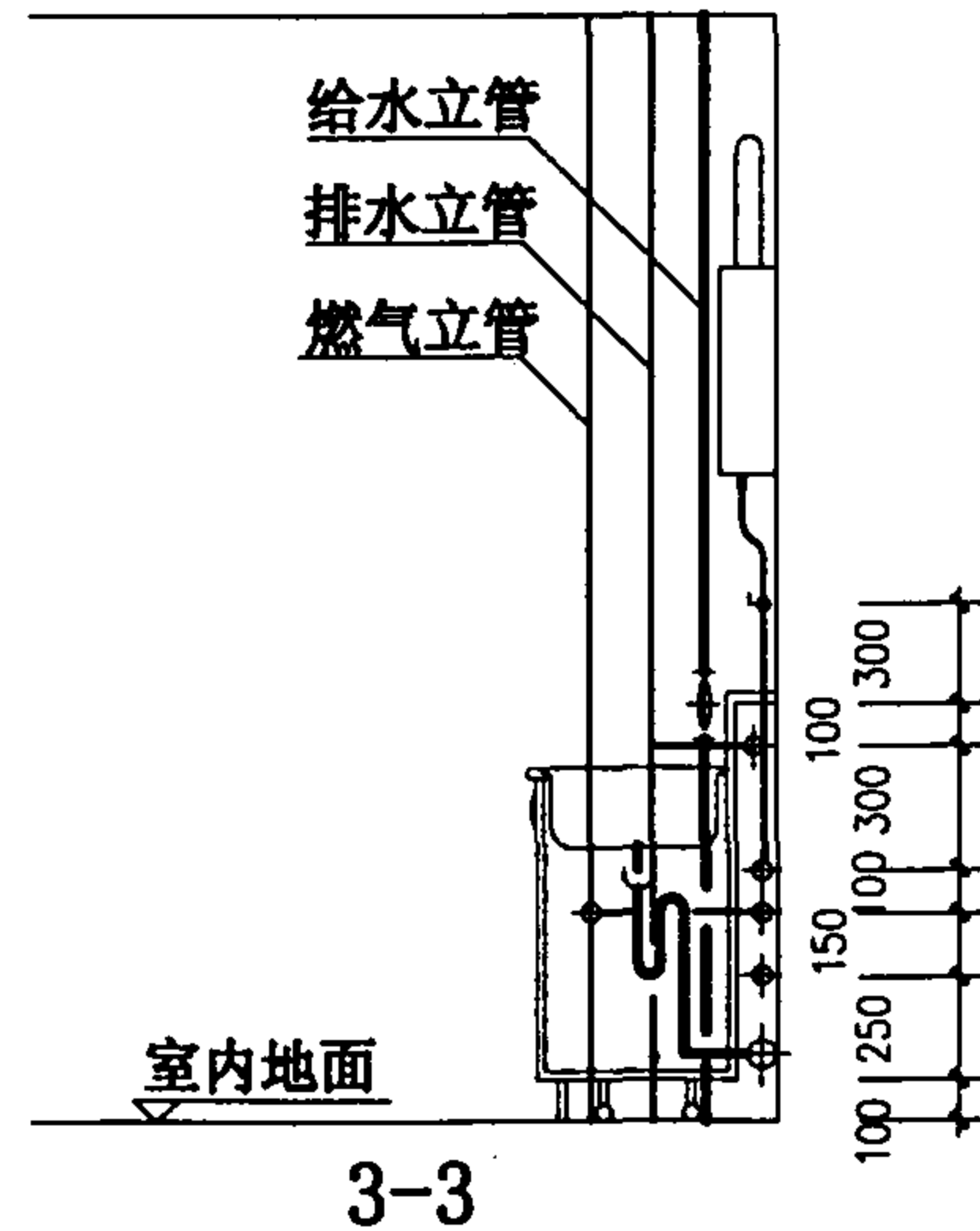
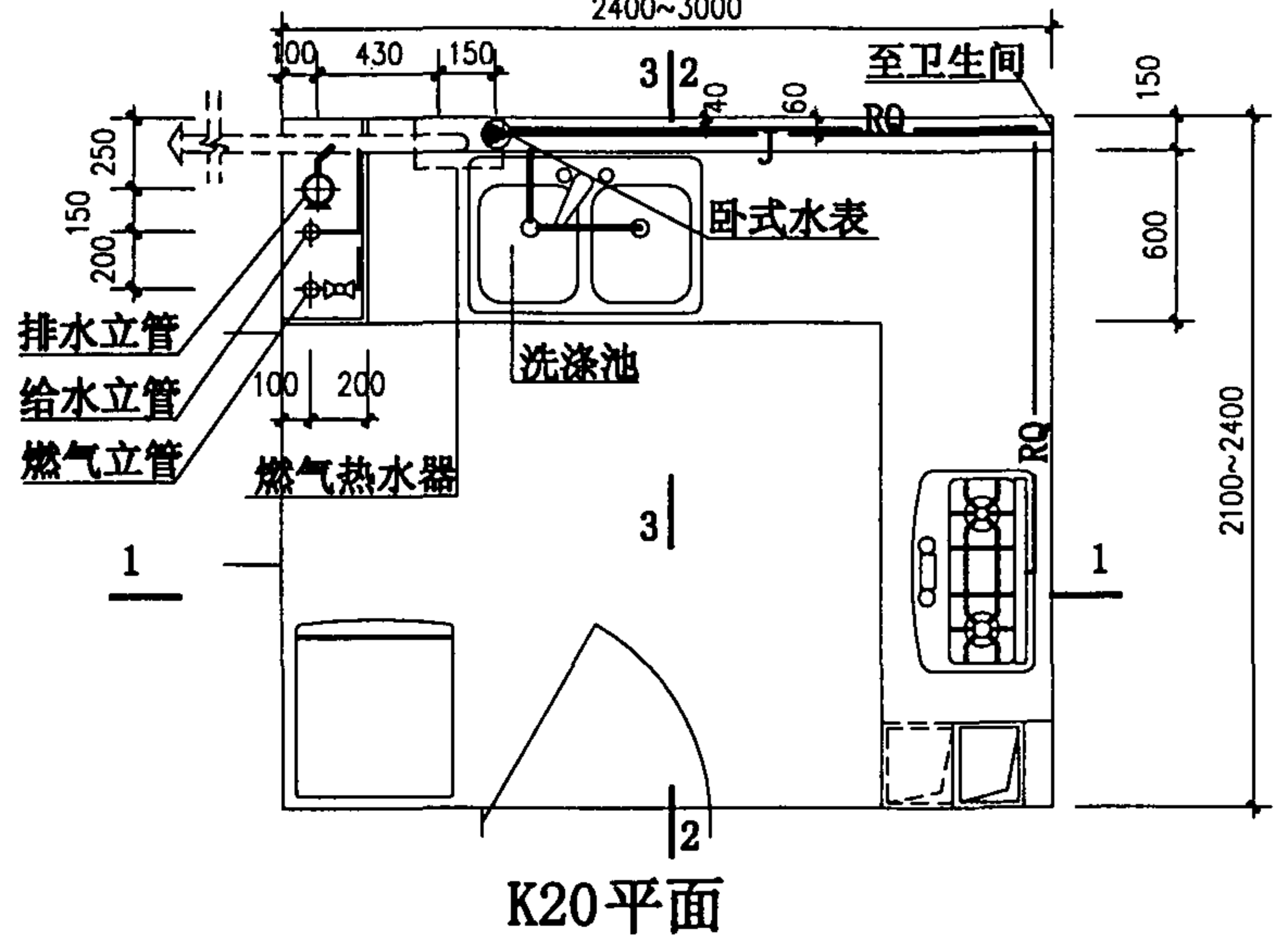
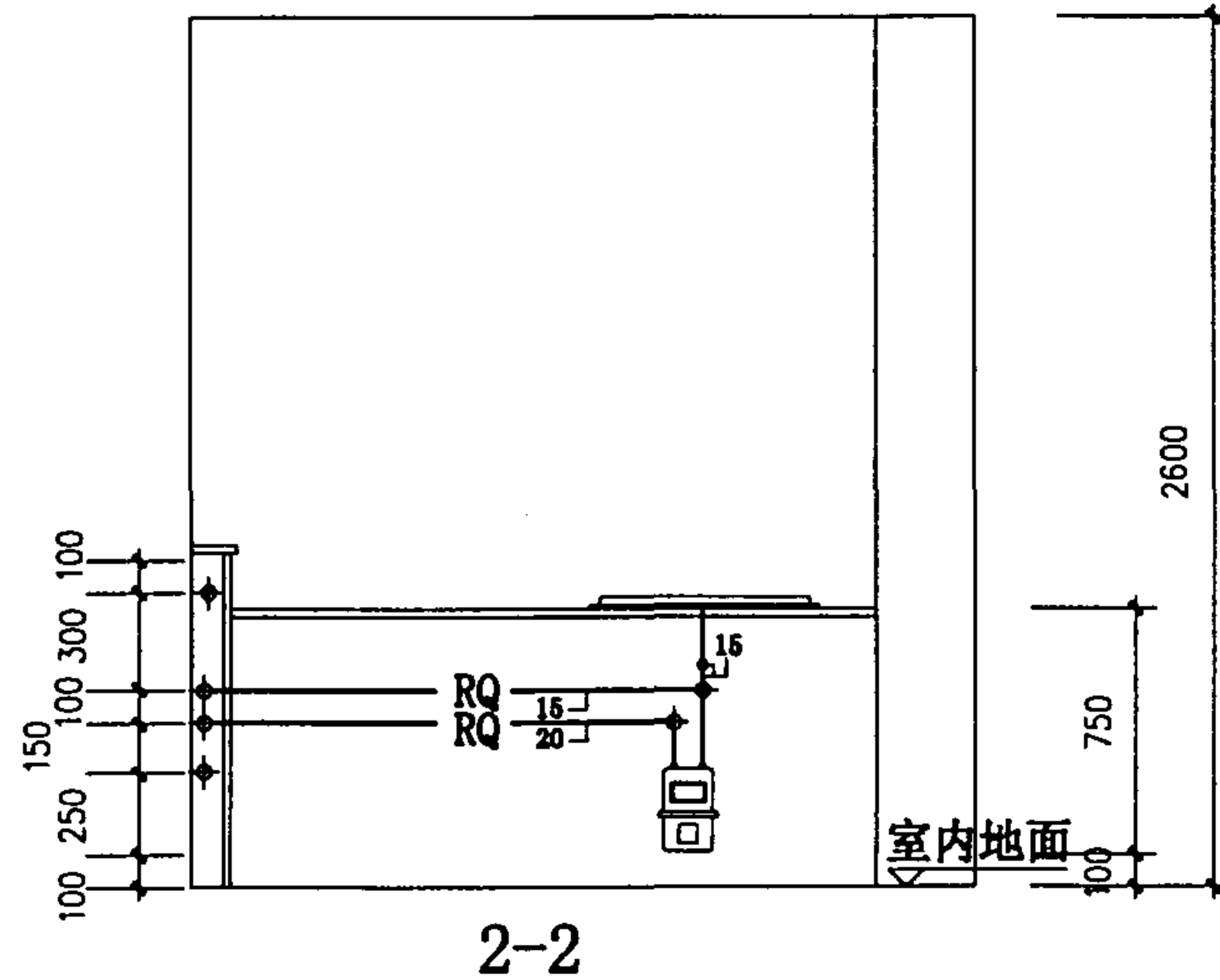
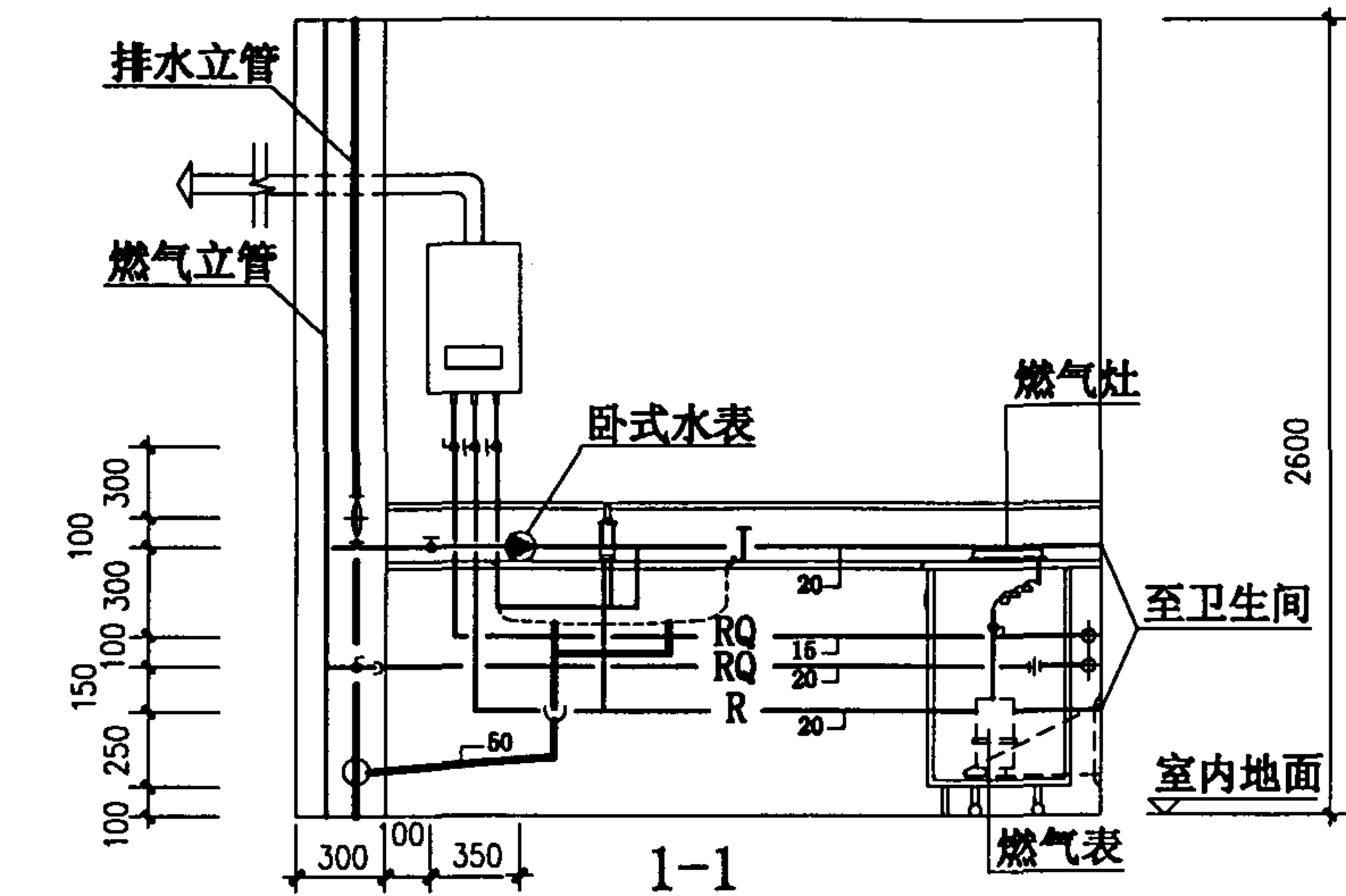
3-3

K20 厨房布置图

图集号 01SJ913

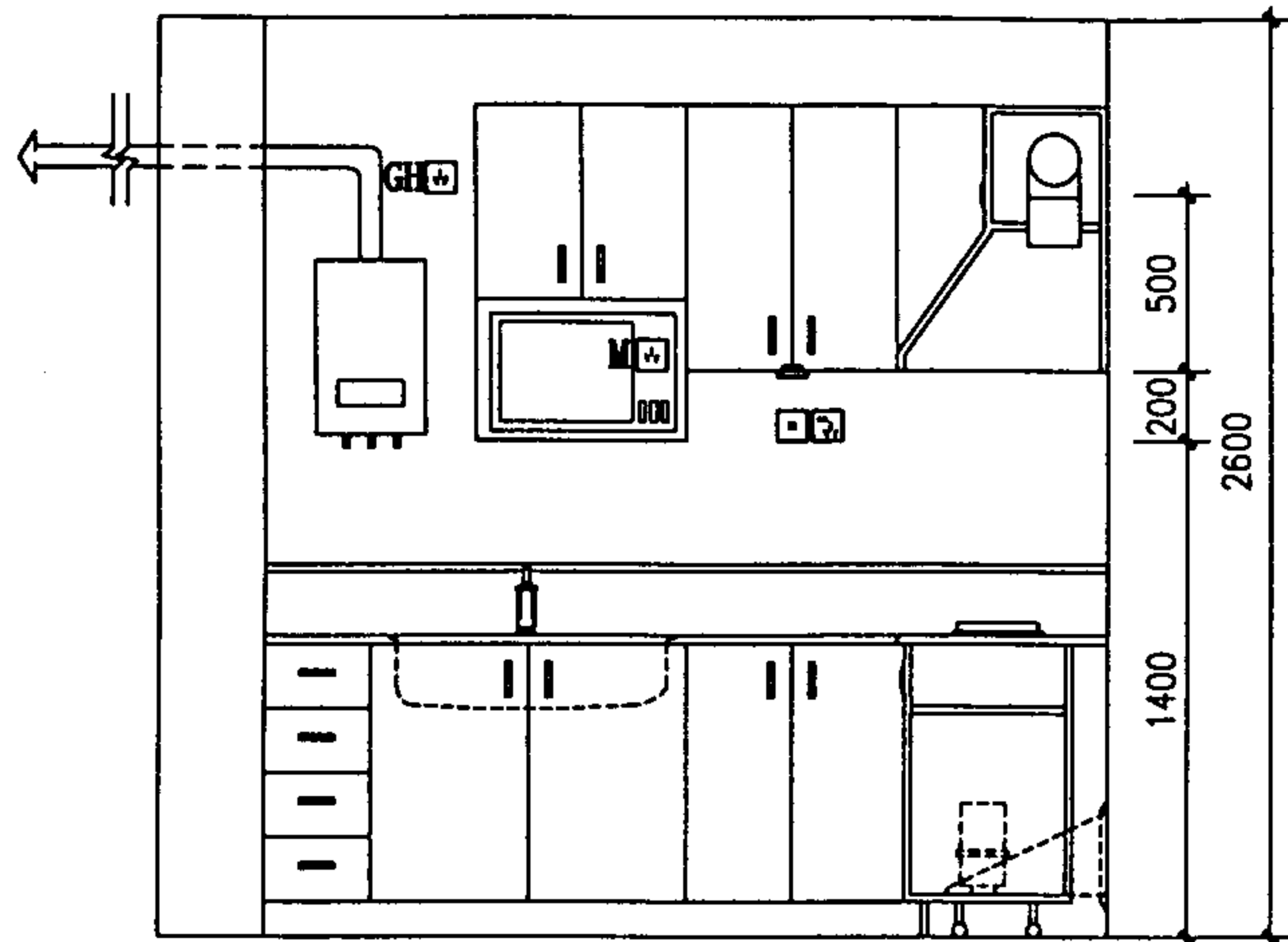
审核 *马新* 校对 *陈子良* 设计 *杜志杰*

页 35

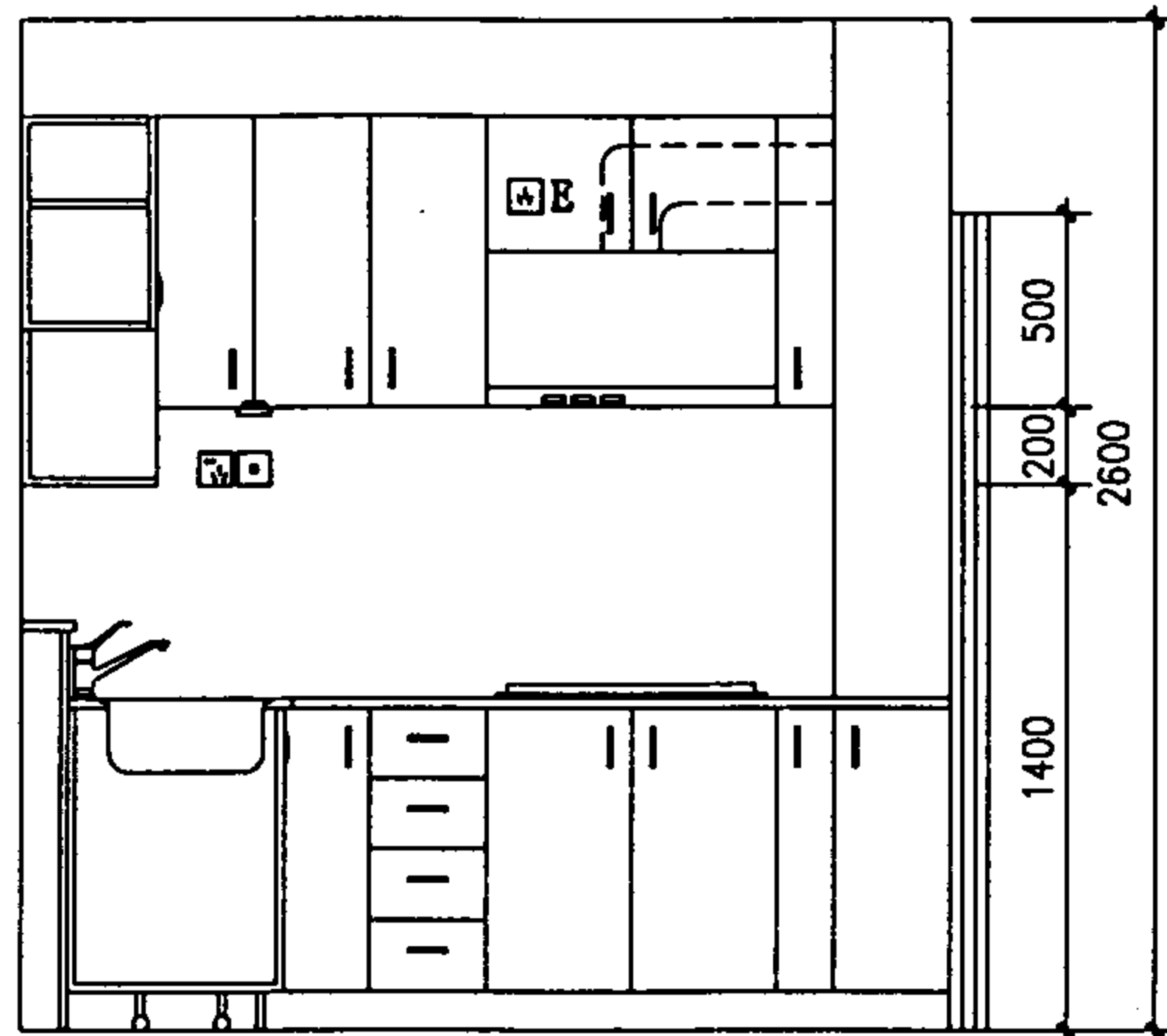


- 图例:
- RQ —— 燃气管道
 - R —— 热水管道
 - J —— 给水管道
 - P —— 排水管道

K20 管道布置图				图集号	01SJ913	
审核	贾第	校对	陈超	设计	张磊	
					页	36



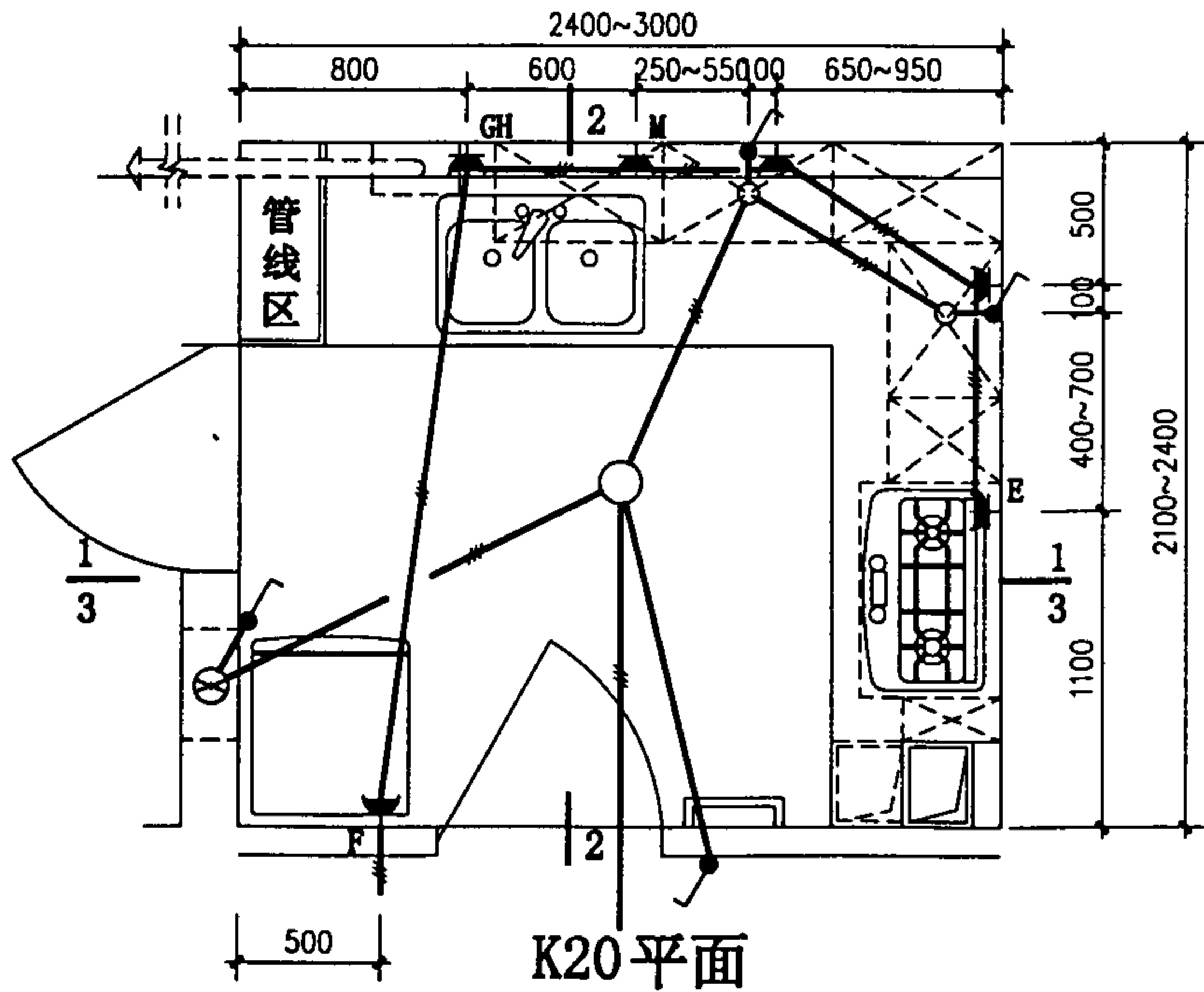
1-1



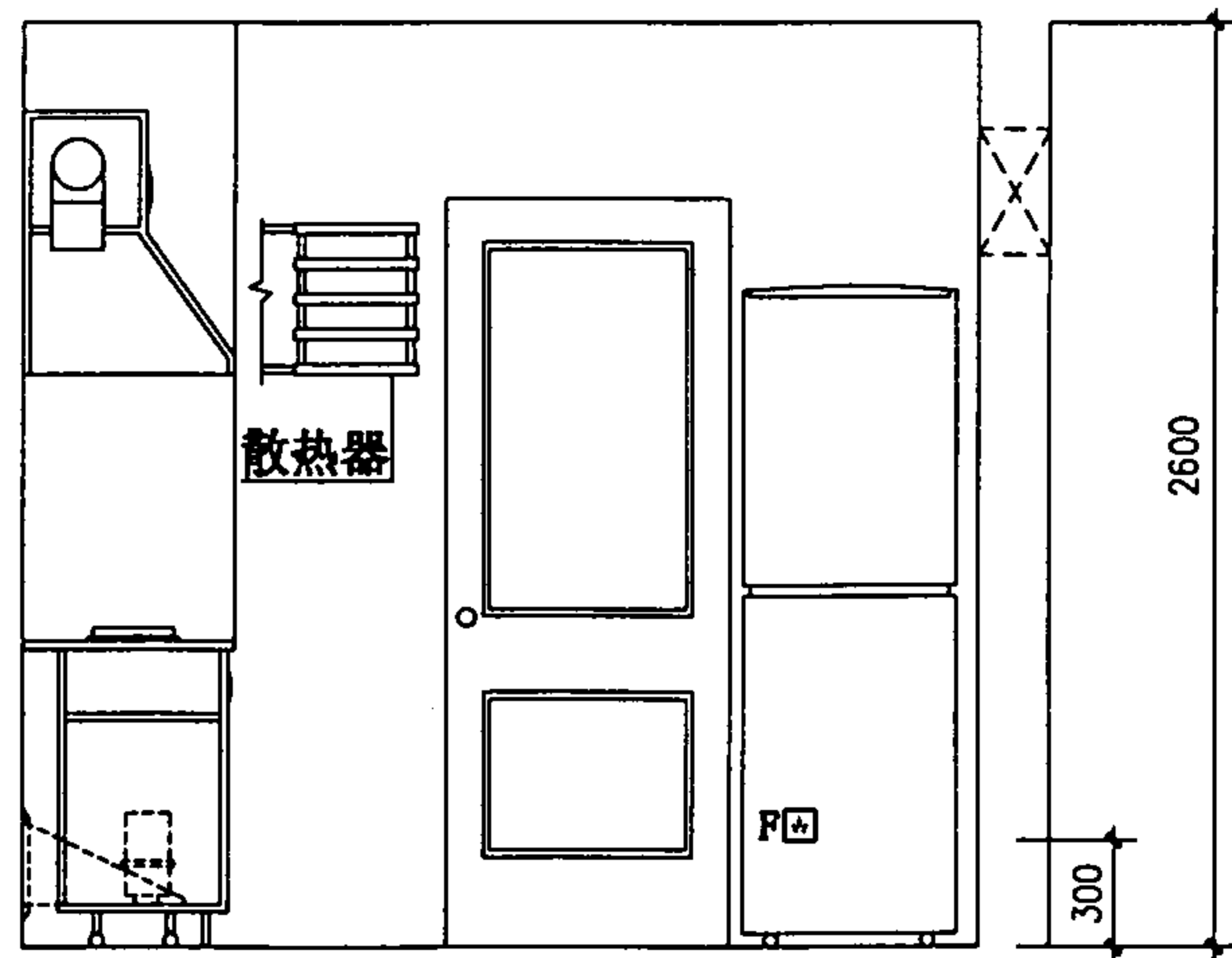
2-2

图例:

- — 吸顶灯
- — 厨柜底灯 (带保护罩)
- — 单联单控开关, 距地1.4米
- ⊗ — 排风扇
- F — 冰箱用单相三极插座, 距地0.3米
- E — 吸油烟机用单相三极插座, 距地2.1米
- M — 微波炉用单相三极插座, 距地1.6米
- GH — 燃气热水器用单相三极插座, 距地2.1米
- ⚡ — 厨房用单相三极加两极插座, 距地1.4米



K20平面



3-3

K20 厨房电气线路布置图

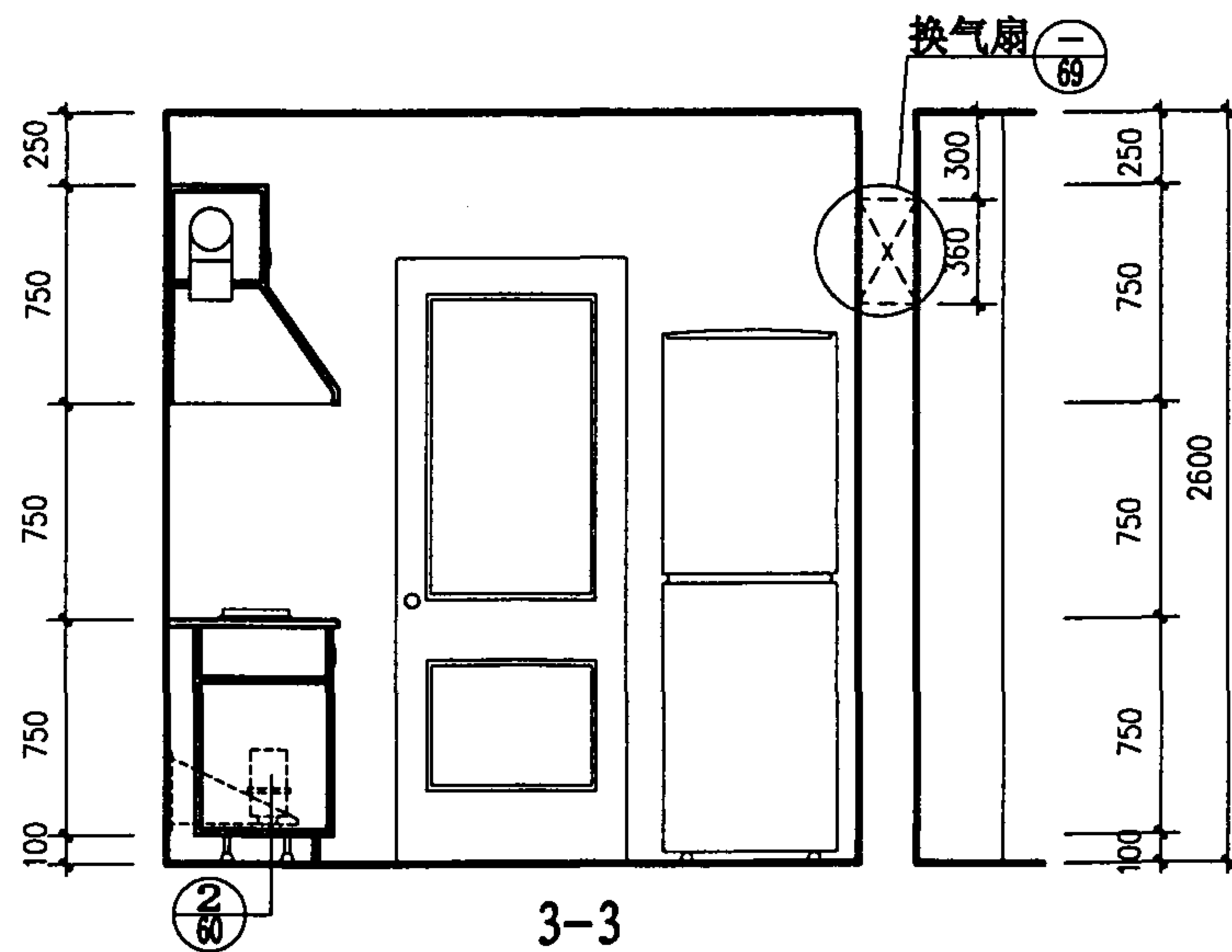
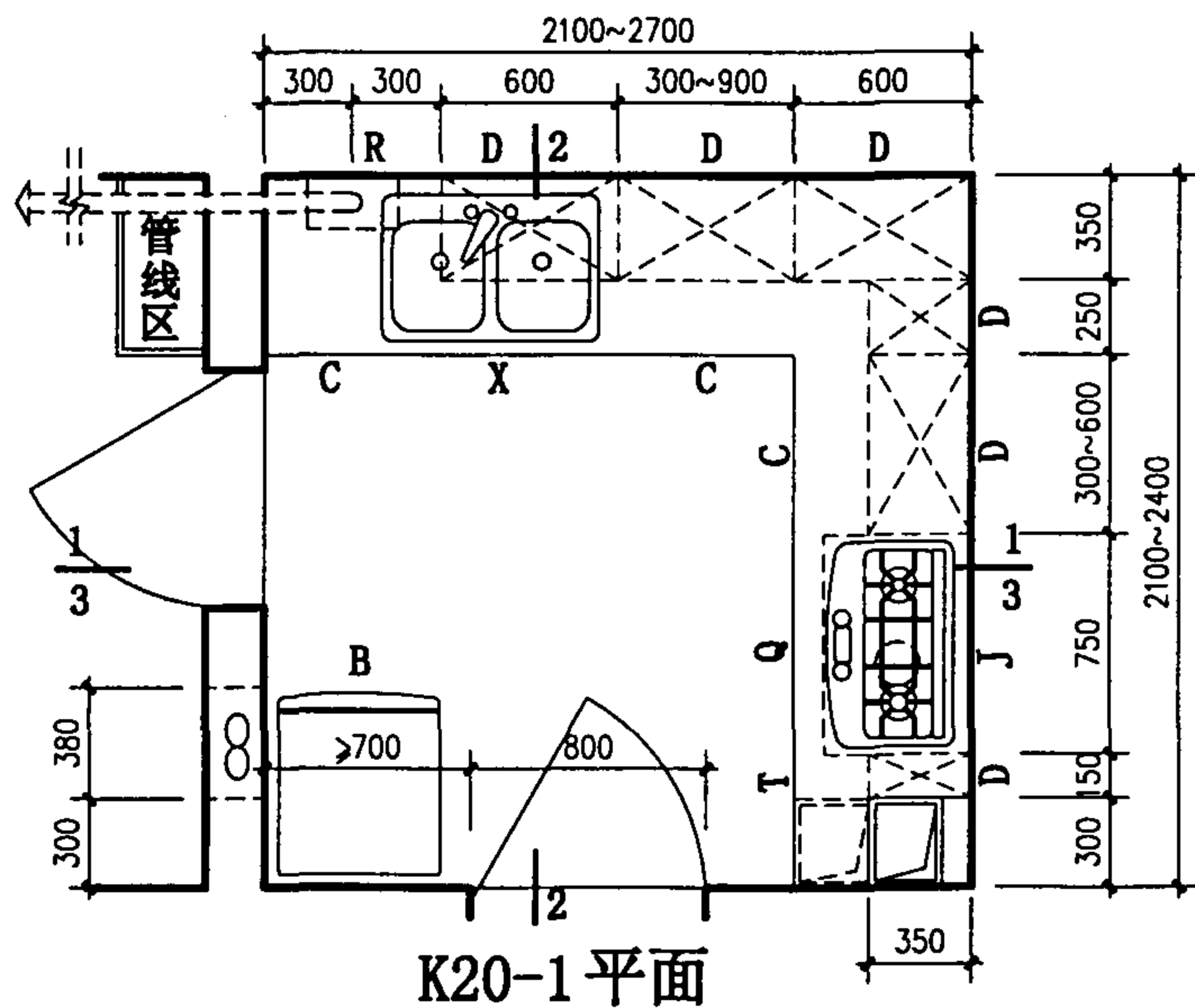
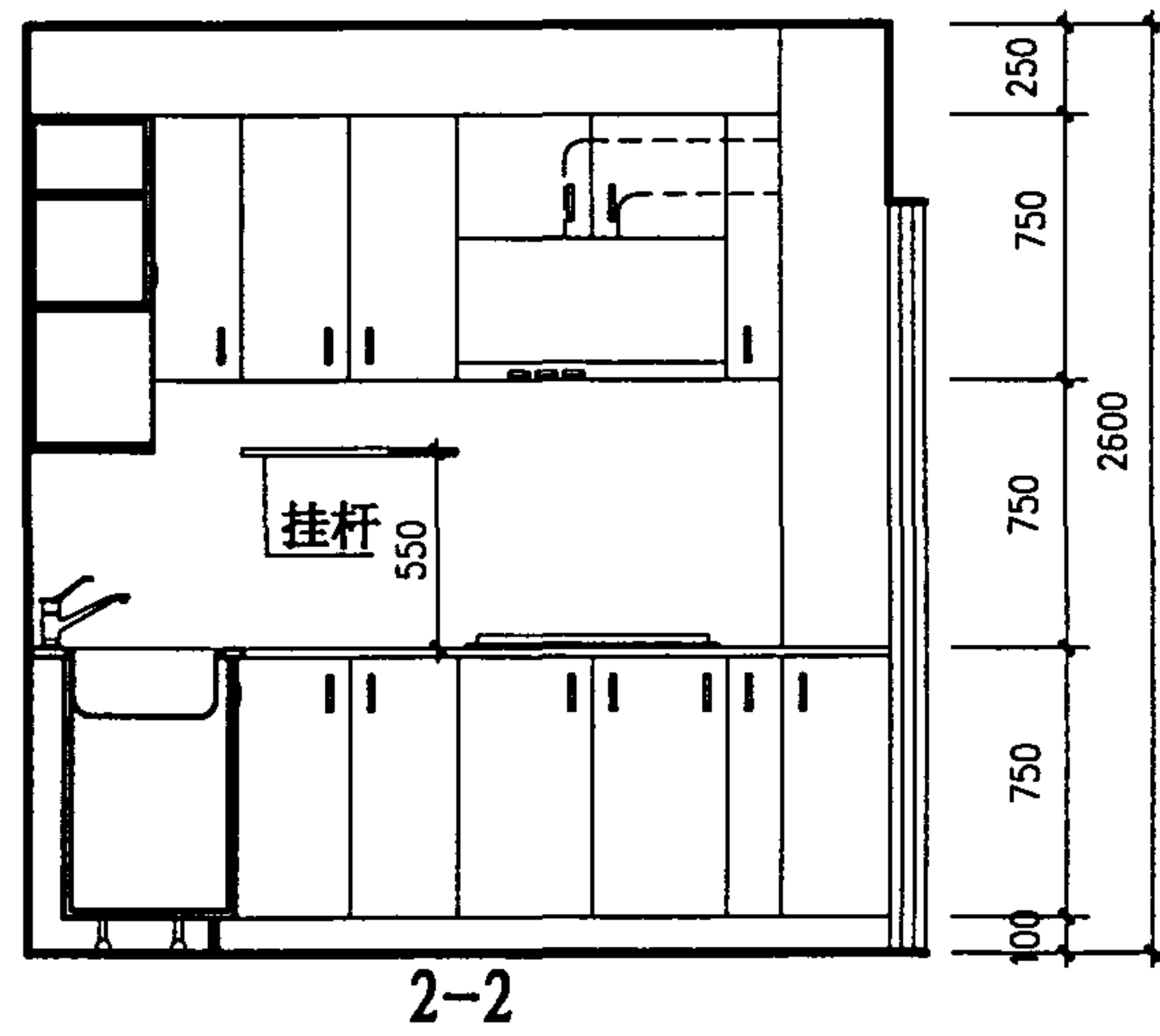
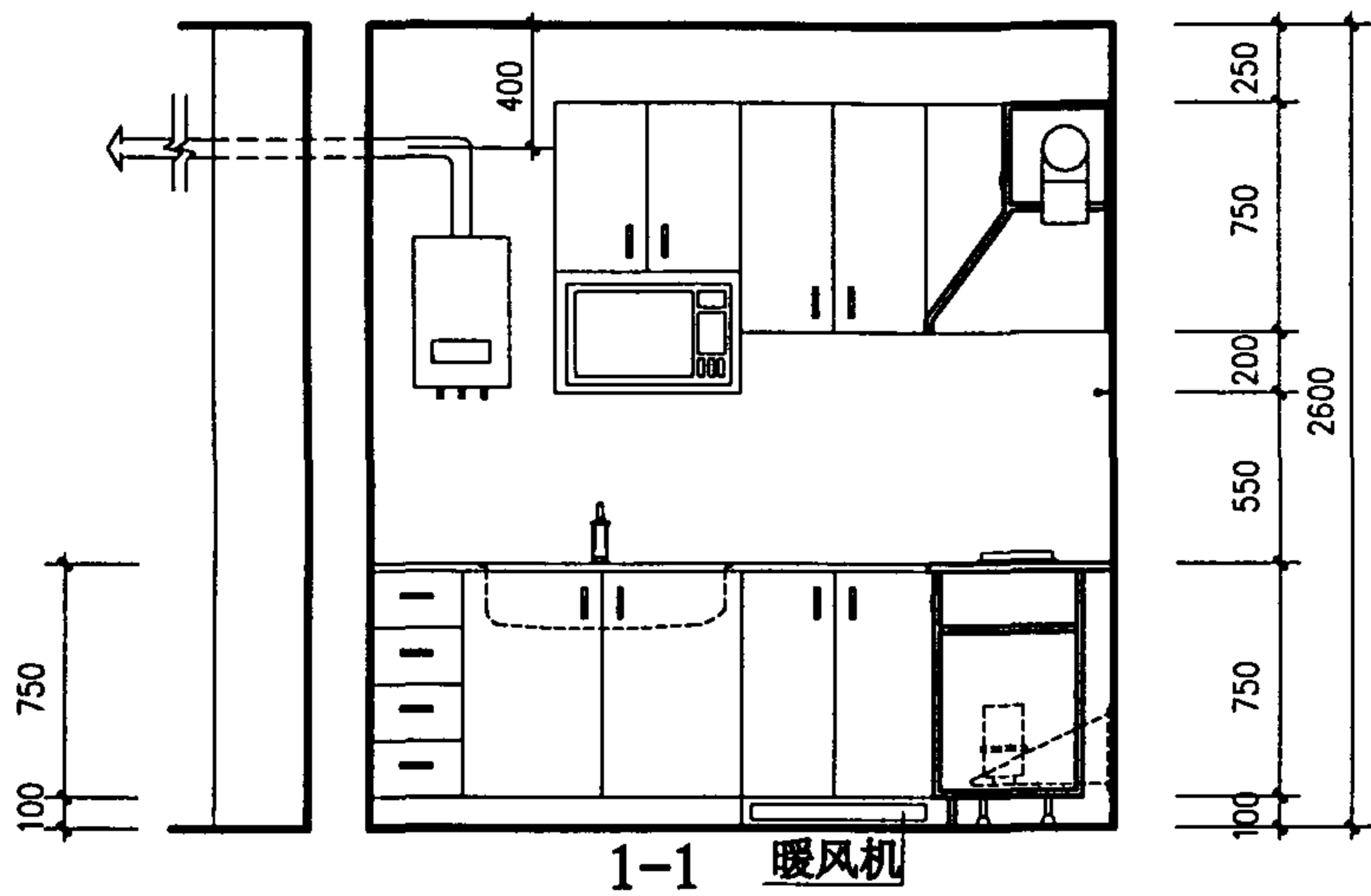
图集号

01SJ913

审核 孙兰 校对 孙兰 设计 李立晓

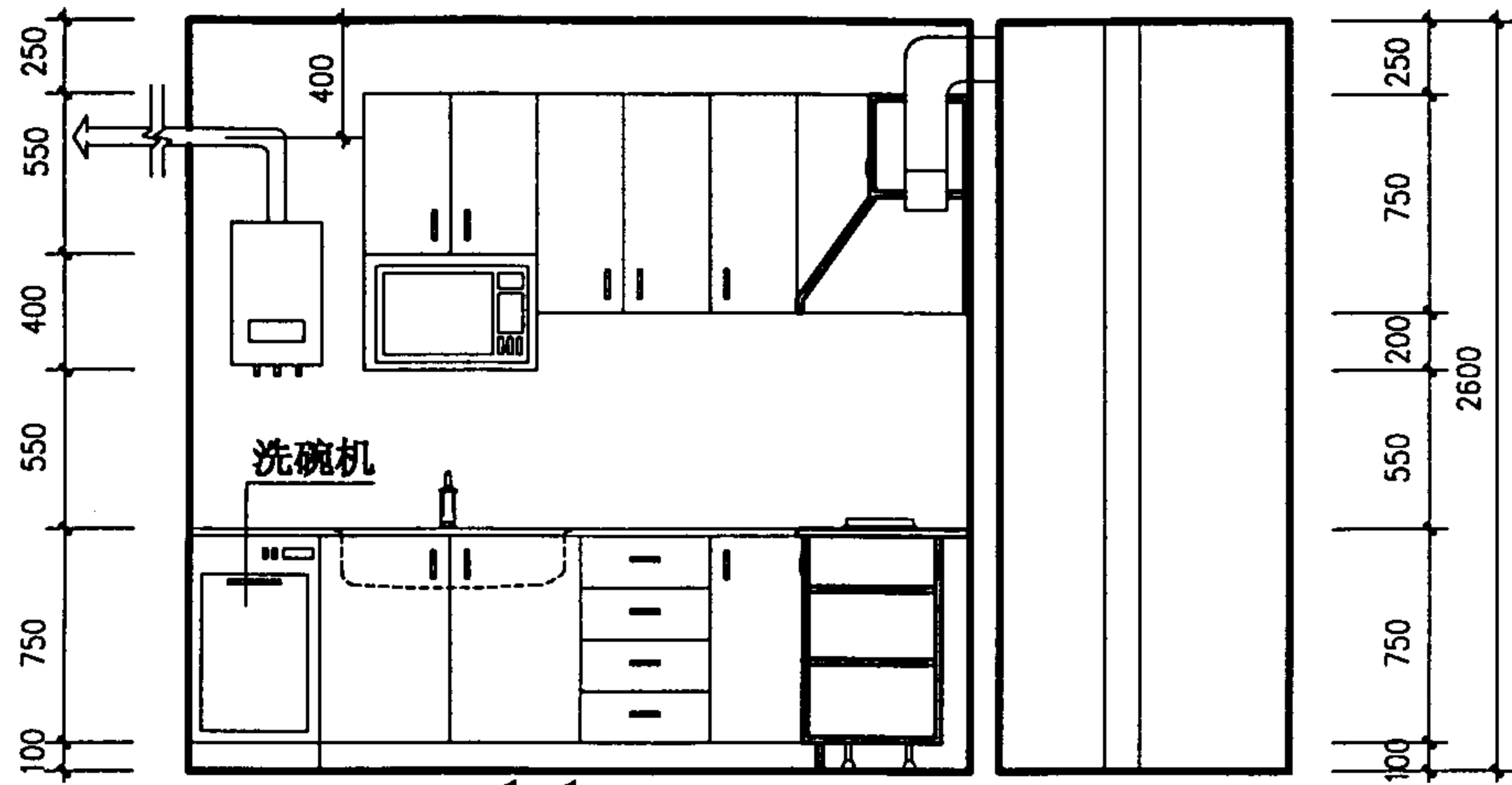
页

37

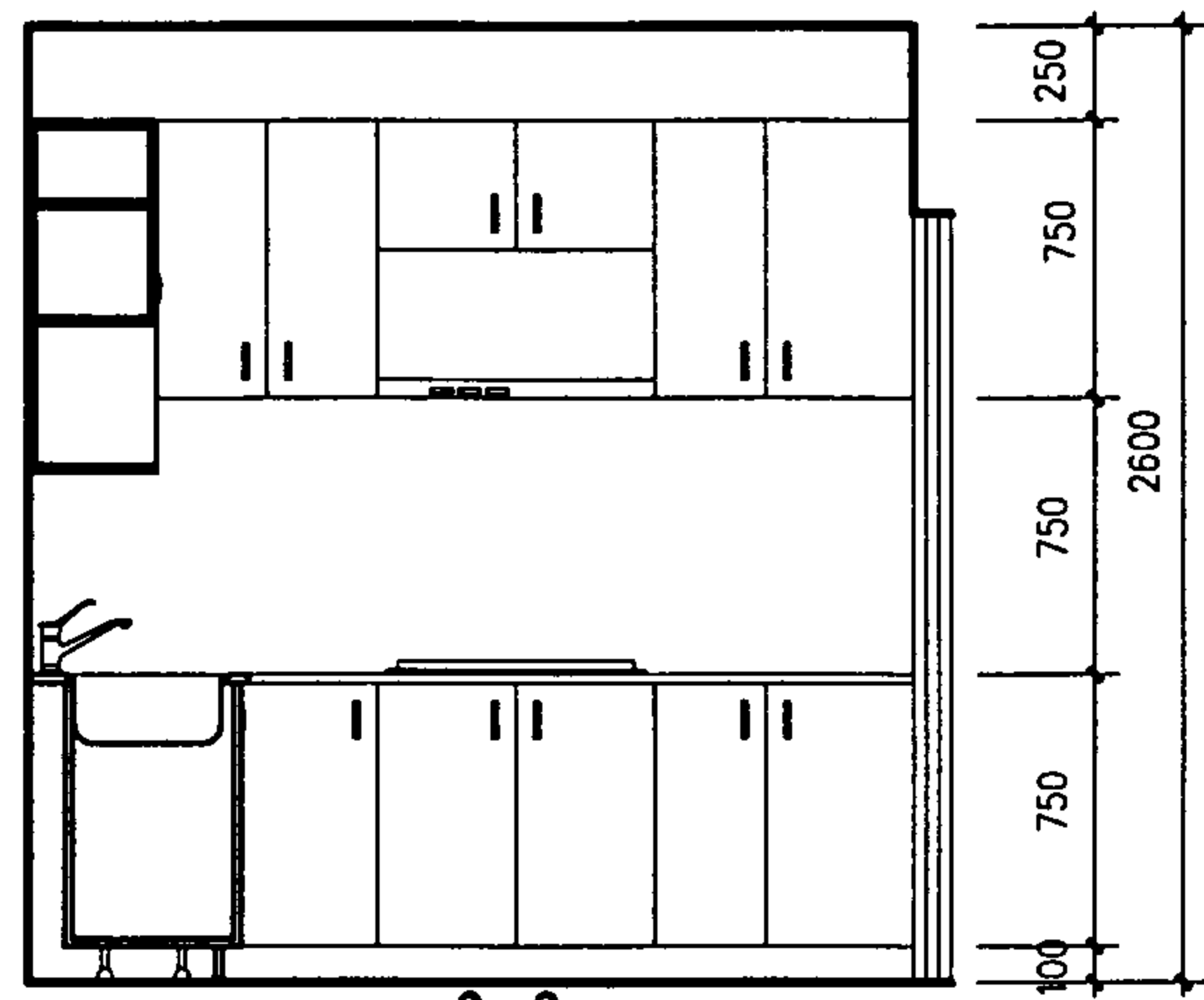


注：1、厨房布置与K20相同，竖向管道布置在阳台上（严寒及寒冷地区除外）。
2、如为封闭阳台时，需将热水器排气口伸出阳台窗外，同时取消换气扇。

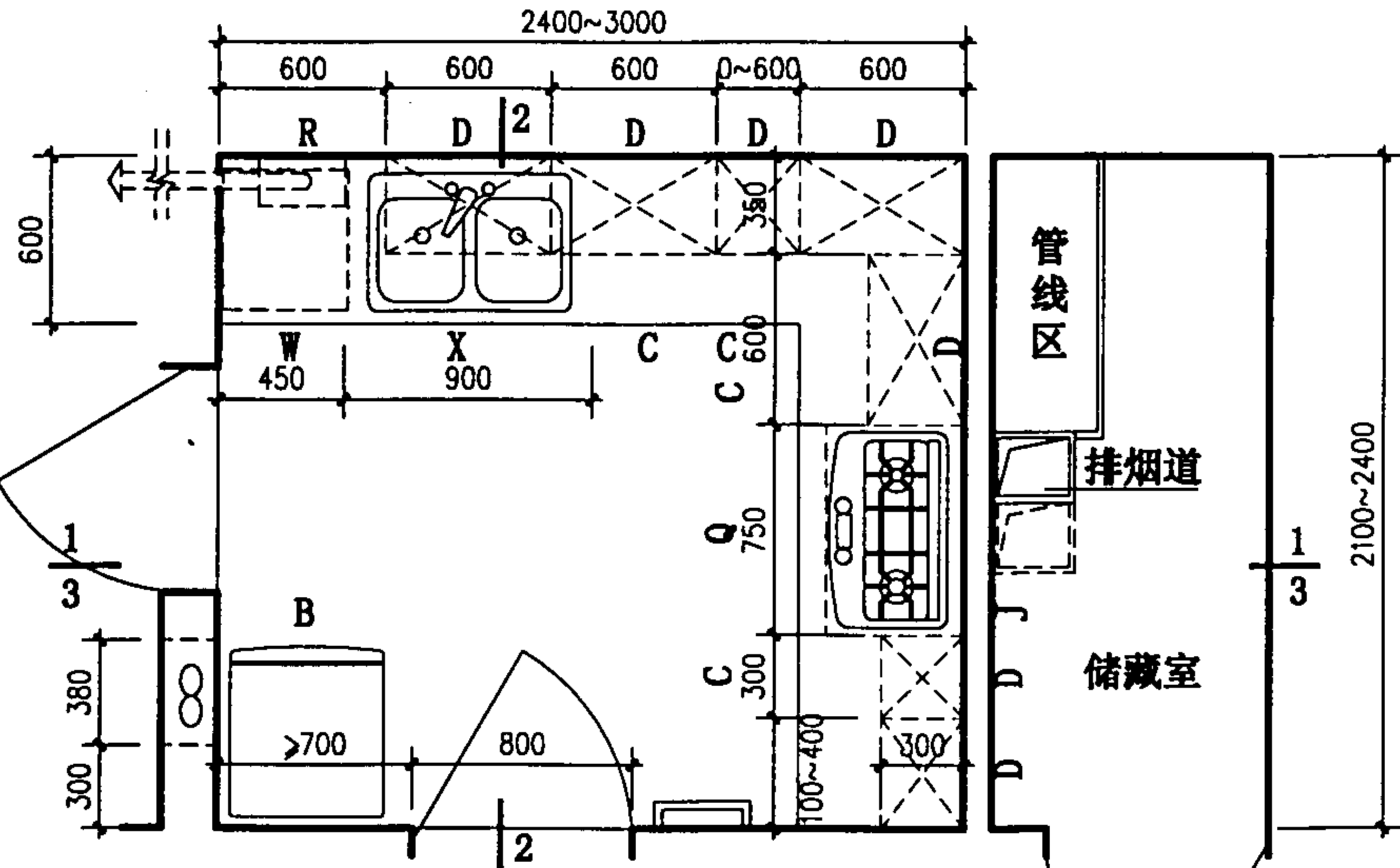
K20-1 厨房布置图		图集号	01SJ913
审核	设计	页	38



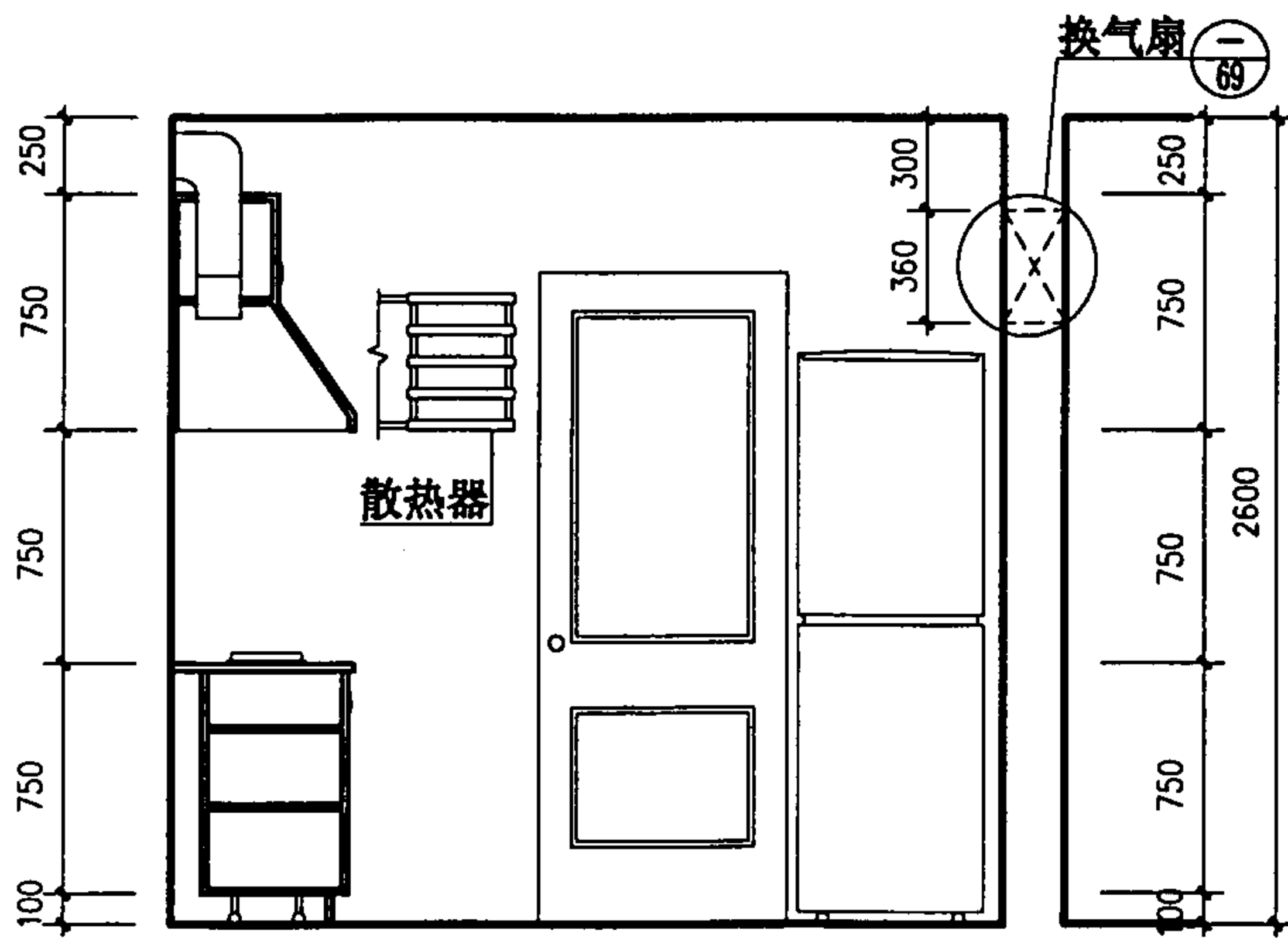
1-1



2-2



K20-2 平面



3-3

- 注：1、厨房布置与K20相同，排风道及竖向管道布置在储藏室内。
 2、如为封闭阳台时，需将热水器排气口伸出阳台窗外，同时取消换气扇。

K20-2 厨房布置图

图集号

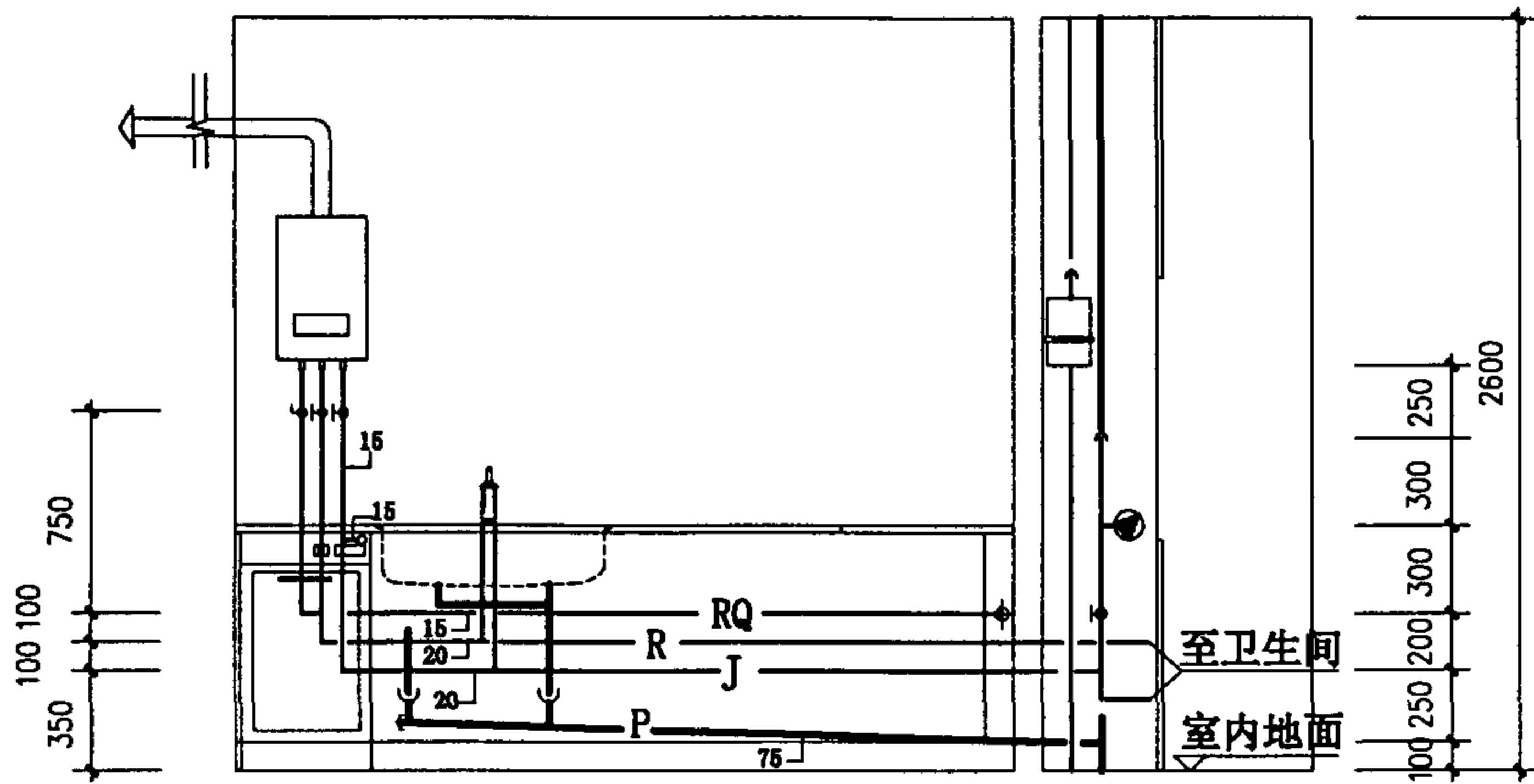
01SJ913

审核

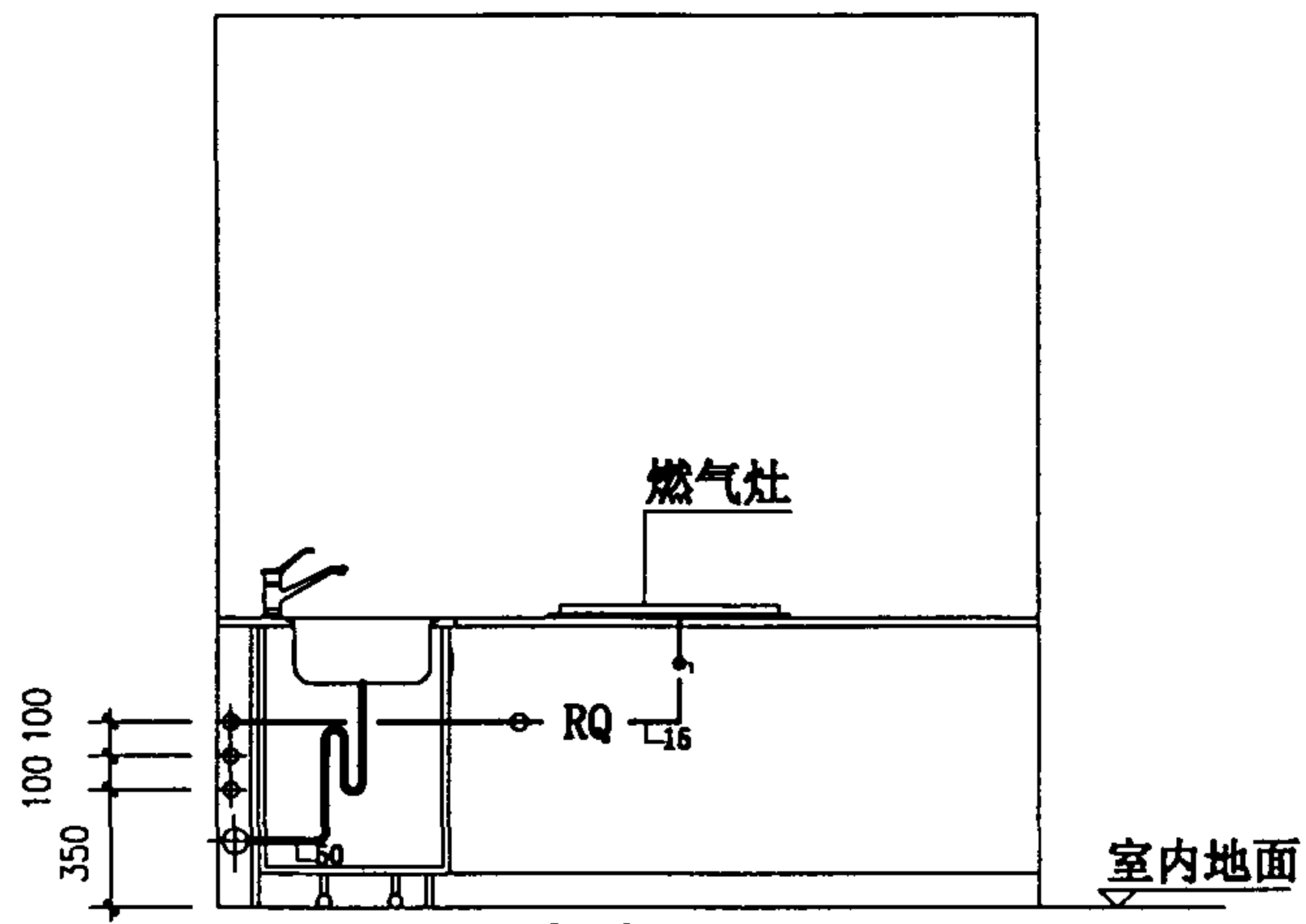
马敬心 校对 孙学平 设计 杜志杰

页

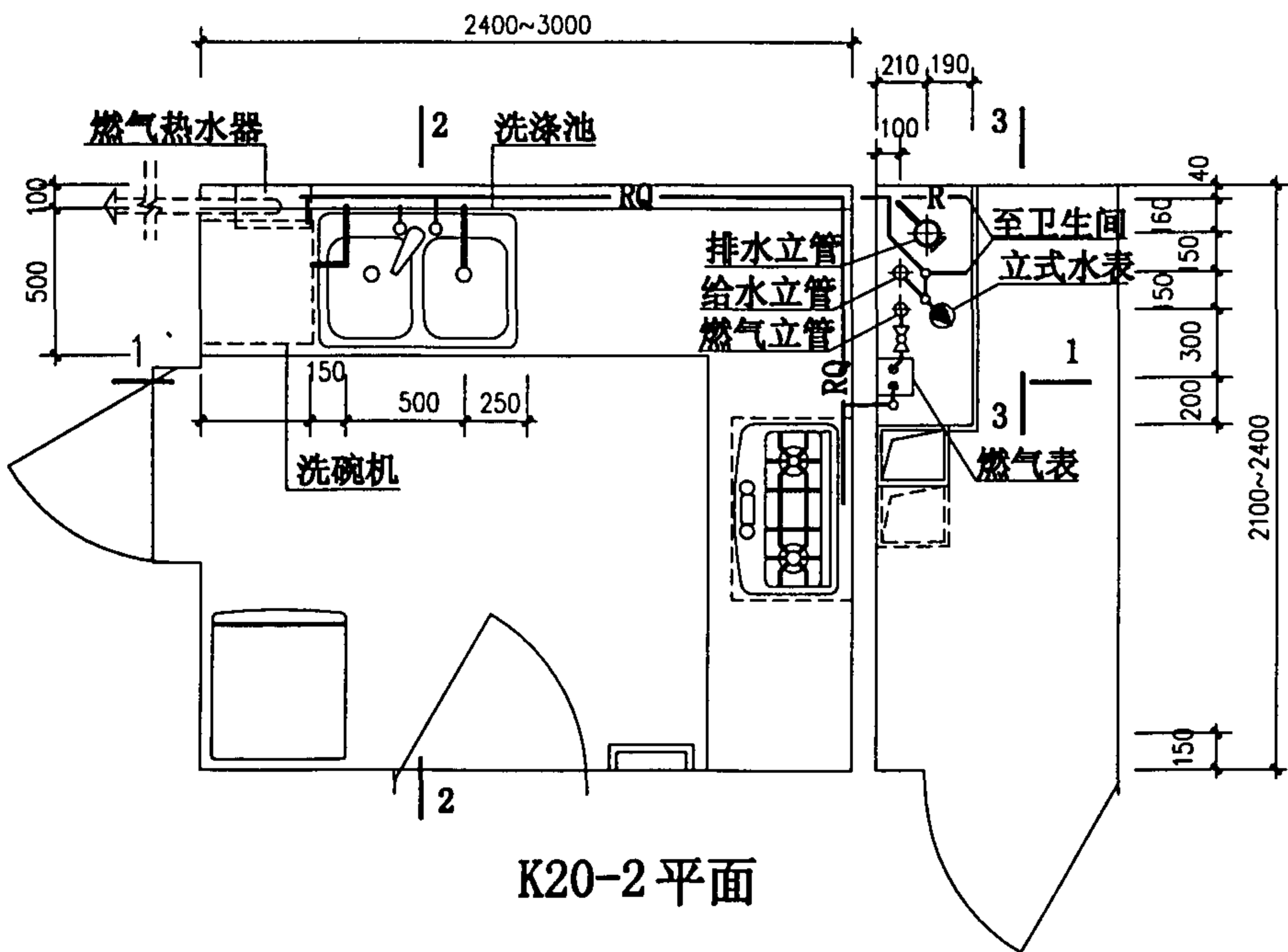
39



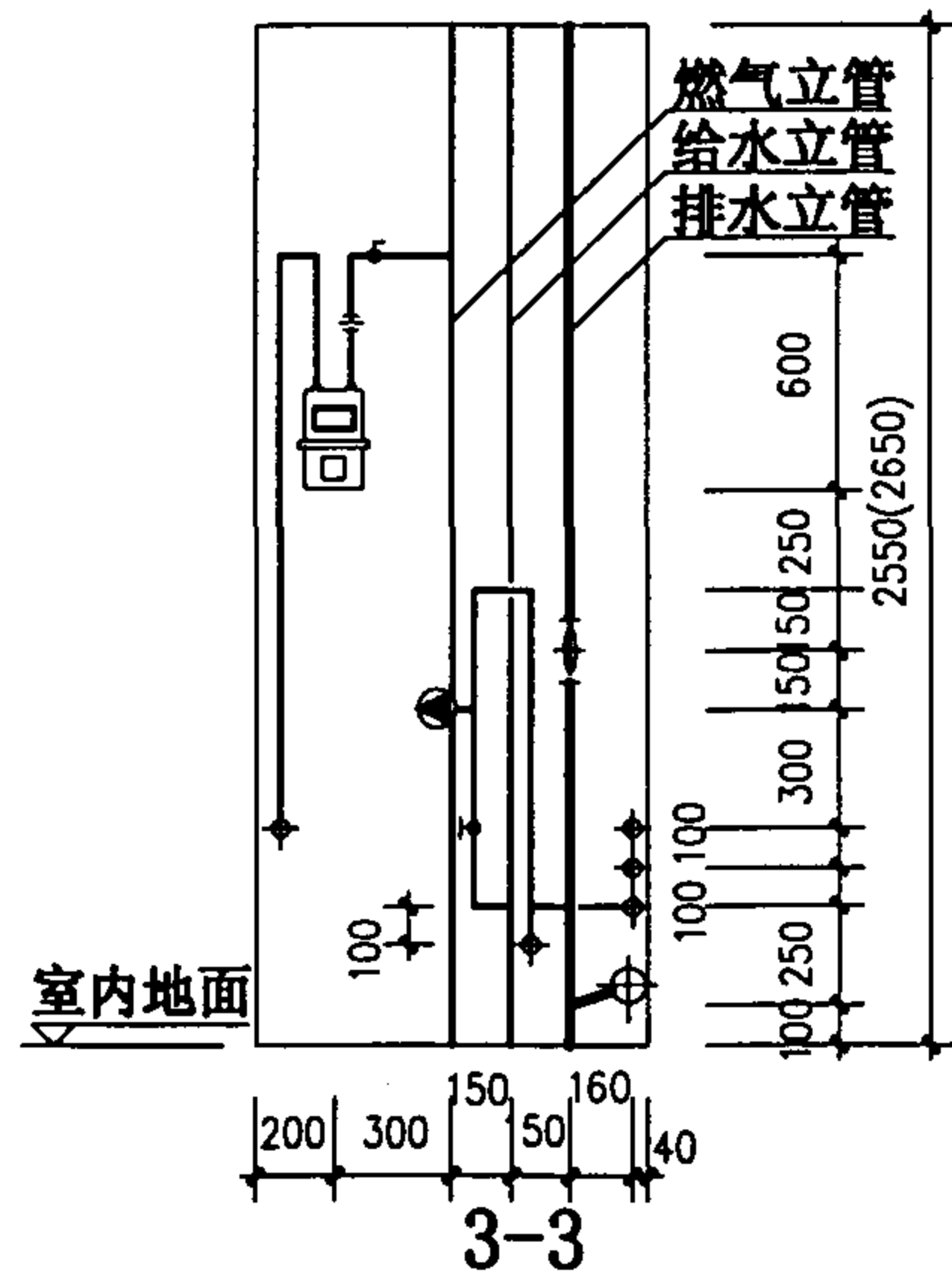
1-1



2-2



K20-2 平面



3-3

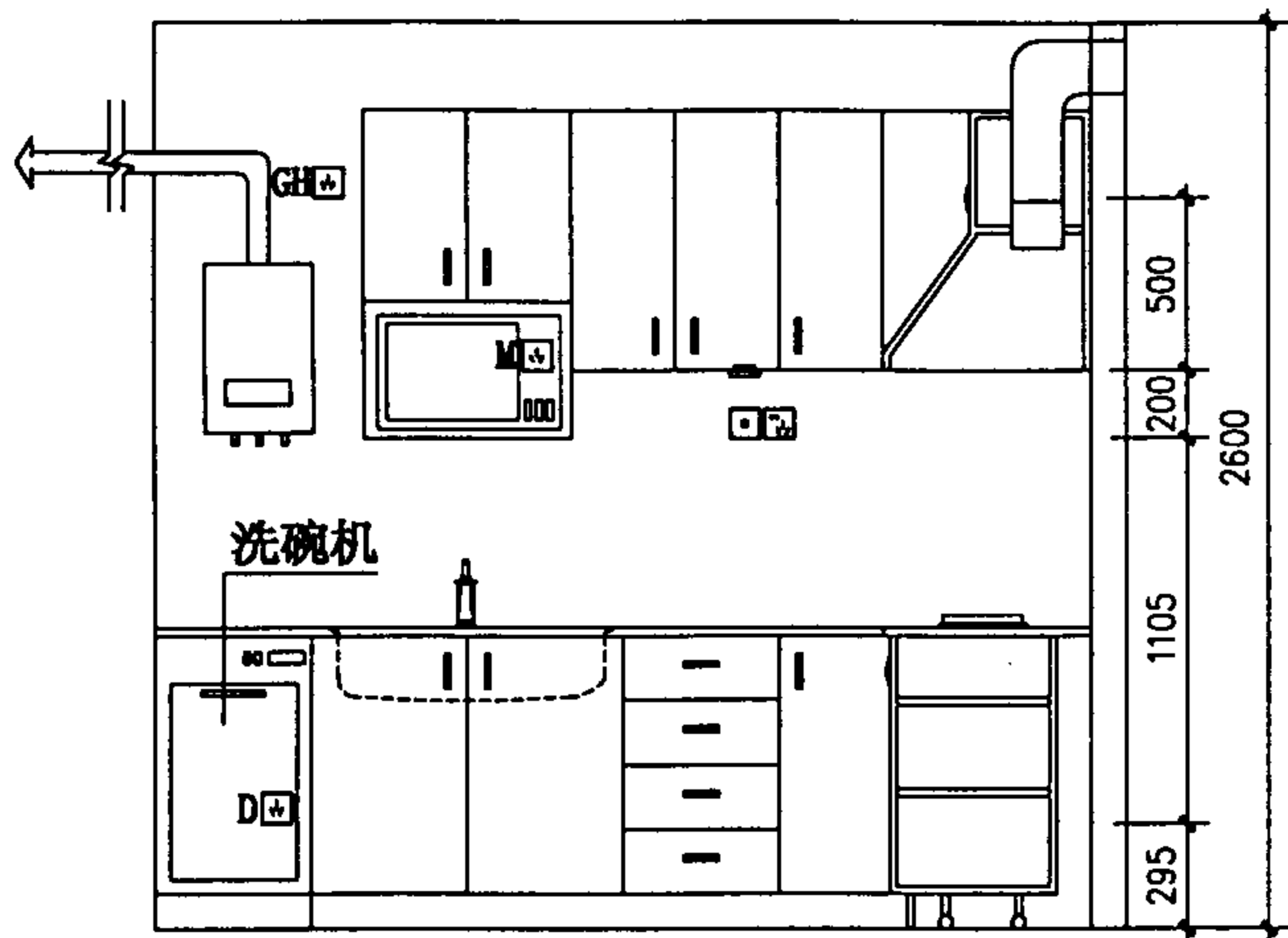
- 图例:
- RQ — 燃气管道
 - R — 热水管道
 - J — 给水管道
 - P — 排水管道

K20-2 管道布置图

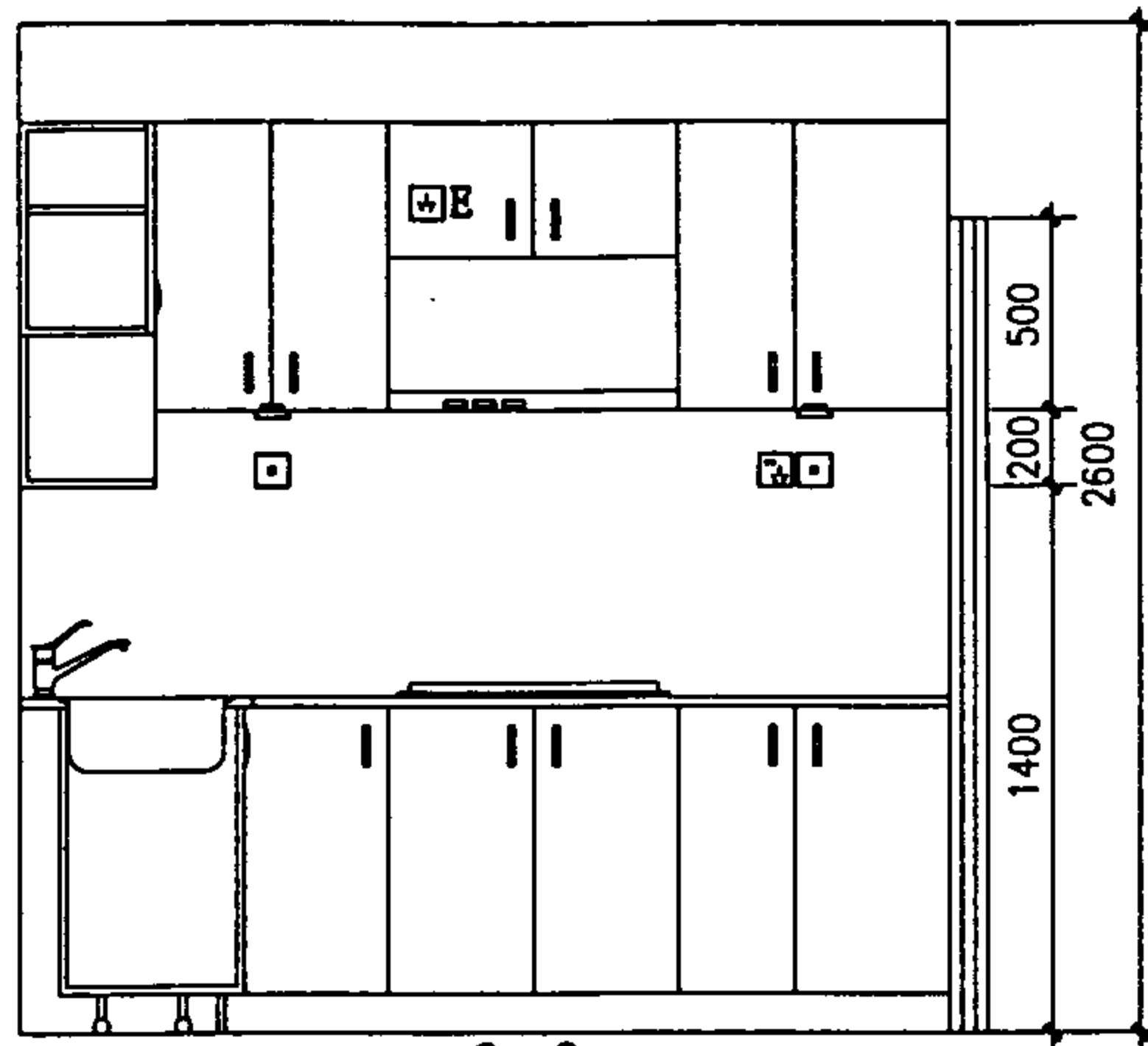
图集号 01SJ913

审核 贾苇 校对 陈超 设计 张磊

页 40



1-1



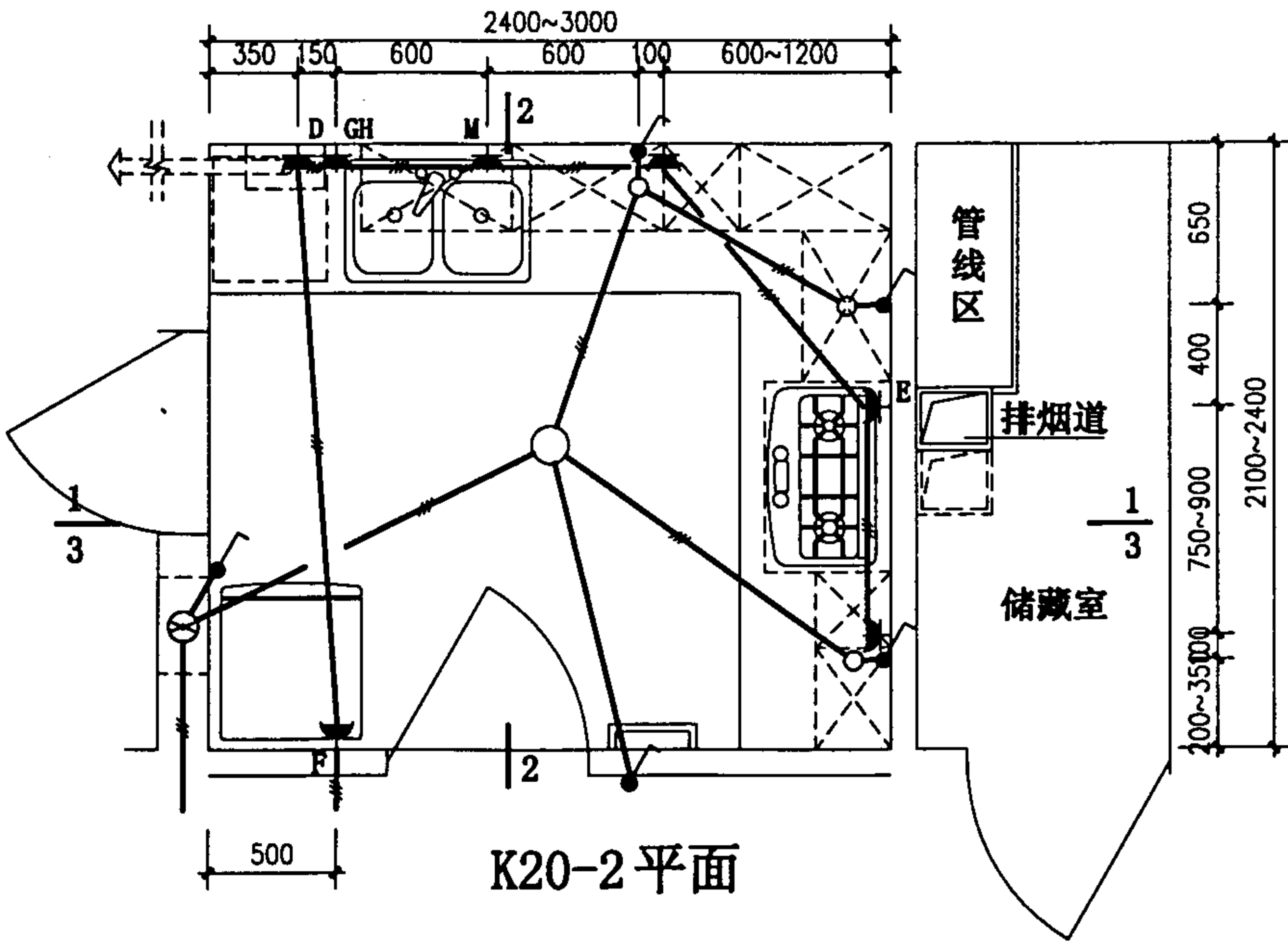
2-2

图例:

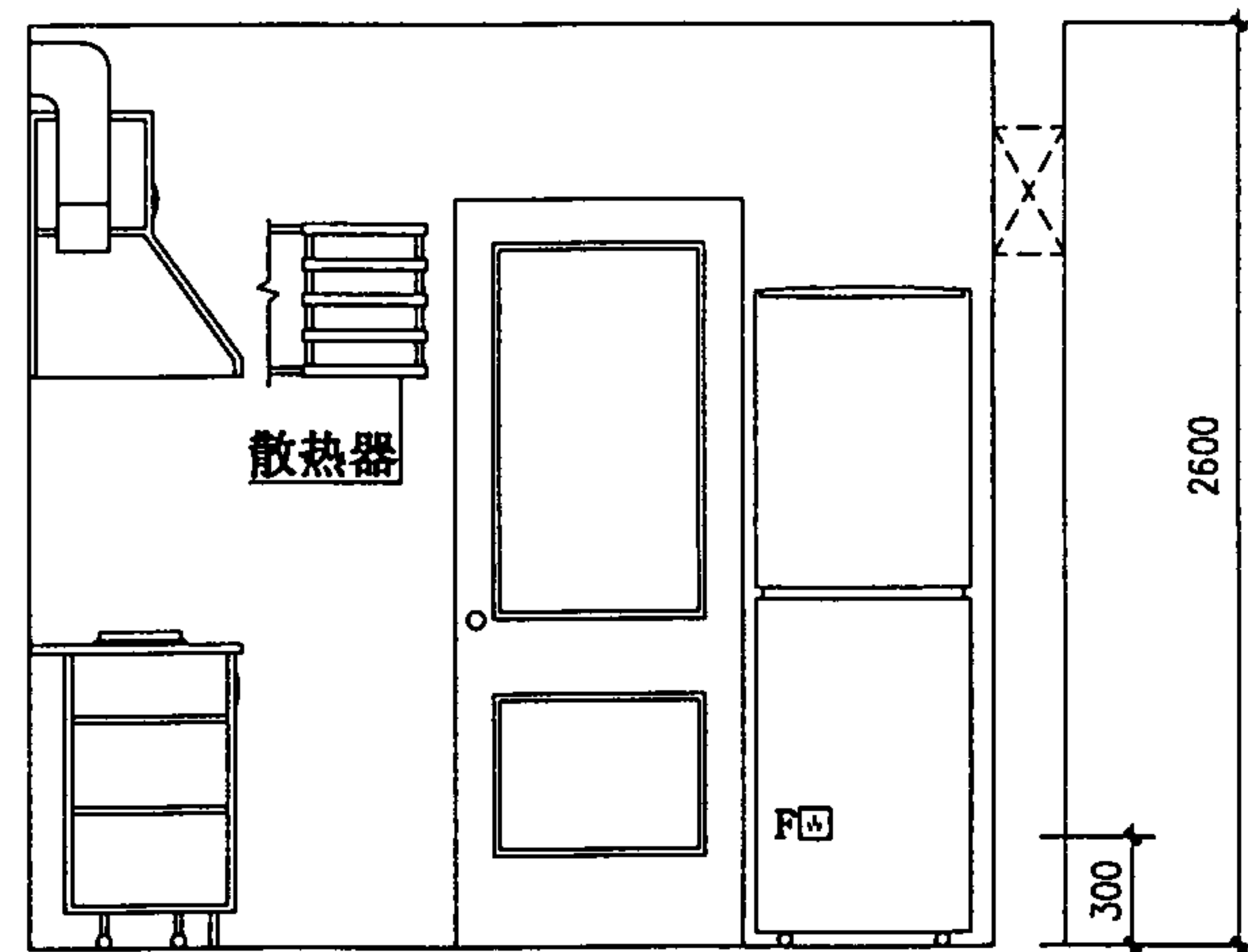
- — 吸顶灯
- — 厨柜底灯 (带保护罩)
- — 单联单控开关, 距地1.4米
- ⊗ — 排风扇
- ▲^F — 冰箱用单相三极插座, 距地0.3米
- ▲^D — 洗碗机用单相三极插座, 距地0.3米
- ▲^E — 吸油烟机用单相三极插座, 距地2.1米
- ▲^M — 微波炉用单相三极插座, 距地1.6米
- ▲^{GH} — 燃气热水器用单相三极插座, 距地2.1米
- ▲ — 厨房用单相三极加两极插座, 距地1.4米

2400~3000

350 150 600 600 100 600~1200



K20-2 平面



3-3

K20-2厨房电气线路布置图

图集号

01SJ913

审核 孙星 校对 孙星 设计 李立晓

页

41

以上内容仅为本文档的试下载部分，为可阅读页数的一半内容。如要下载或阅读全文，请访问：<https://d.book118.com/486103232114010154>