

本文档的说明：本资料是我们收集整理而来，请按 CTRL+F 在题库中逐一搜索每一道题的答案，预祝您取得好成绩！

单选题

1、（ ）回路效率较高，且速度稳定性好。

本题解法是：1. 容积节流调速

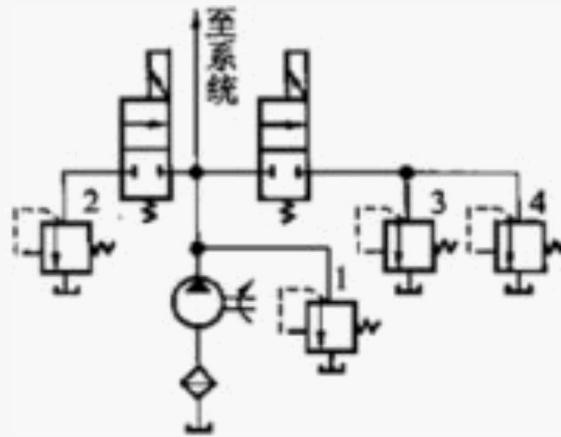
2、（ ）将机械能转换成流体的压力能，常见的是液压泵或空气压缩机。

本题解法是：1. 能源装置

3、（ ）结构简单、价格便宜，常用于高转速、低转矩和平稳性要求不高的工作场合。

本题解法是：1. 齿轮马达

下图所示的调压回路，图中各溢流阀的调整压力为  $p_1 > p_2 > p_3 > p_4$ ，那么回路能实现（ ）调压。



4、

本题解法是：1. 三级

下图所示的为一远程三级调压液压回路，各溢流阀的调整压力  $p_1 = 5\text{MPa}$ 、 $p_2 = 3\text{MPa}$ 、

$p_3 = 2\text{MPa}$ 。当外负载趋于无穷大时，若二位二通电磁阀通电，泵的工作压力为（ ）。

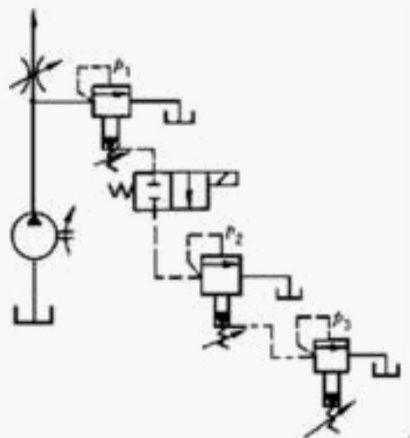
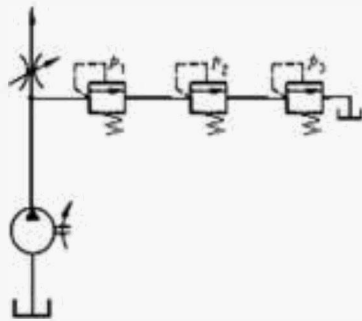


图 远程多级调压液压回路。

5、

本题解法是：1. 2MPa

下图所示的回路中，各溢流阀串联，其调定压力分别为  $p_1=2\text{MPa}$ ， $p_2=3\text{MPa}$ ， $p_3=5\text{MPa}$ ，当  
外负载趋于无穷大时，液压泵的出口压力为（ ）。



6、

**本题解法是：** 1. 10MPa

单杆活塞式液压缸缸筒内径为  $D$ ，活塞杆直径为  $d$ ，输入液压缸的油液压力为  $p$ ，其差动连  
接时作用力为（ ）。

7、

$$F = p \cdot \frac{\pi d^2}{4}$$

**本题解法是：** 1.

8、伯努力方程是（ ）在流体力学中的表达形式。

**本题解法是：** 1. 能量守恒定律

9、伯努力方程是能量守恒定律在流体力学中的一种表示形式，理想液体的伯努力方程中没有（ ）。

**本题解法是：** 1. 热能

10、齿轮泵的泄漏有多条途径，其中最严重的是（ ）。

**本题解法是：** 1. 轴向间隙

11、单杆活塞缸采用差动连接方式，其有效工作面积为（ ）。

**本题解法是：** 1. 活塞杆面积

12、单作用叶片泵（ ）。

**本题解法是：** 1. 可以变量

13、单作用叶片泵转子每转一周，完成吸、压油各（ ）次。

**本题解法是：** 1. 1

14、当阀口打开后，油路压力可继续升高的压力控制阀是（ ）。

**本题解法是：** 1. 顺序阀

15、当活塞缸截面积一定时，液压缸（或活塞）的运动速度取决于（ ）。

**本题解法是：** 1. 流量

16、当液压系统中某一支的油路压力需低于主油路的压力时，应在该油路中安装（ ）。

**本题解法是：** 1. 减压阀

17、等容过程的特征是（ ）。

**本题解法是：** 1. 气体对外不做功

18、等温过程的特征是（ ）。

**本题解法是：** 1. 气体的内能保持不变

19、等压过程的特征是（ ）。

**本题解法是：** 1. 气体的压力保持不变

20、电液动换向阀用于控制油液的（ ）。

**本题解法是：** 1. 方向

以上内容仅为本文档的试下载部分，为可阅读页数的一半内容。如要下载或阅读全文，请访问：<https://d.book118.com/487125125135006114>