

# 重庆旅投集团招聘笔试题目

## 一、第一部分 常识判断（根据题目要求，在四个选项中选出一个最恰当的答案。）

1、党的十七届五中全会提出，坚持把（ ）作为加快转变经济发展方式的根本出发点和落脚点。

- A. 保障和改善民生
- B. 保障稳定
- C. 提高居民收入
- D. 增强综合国力

《正确答案》

A

《答案解析》

党的十七届五中全会明确指出，坚持把保障和改善民生作为加快转变经济发展方式的根本出发点和落脚点，并将“城乡居民收入普遍较快增加，社会建设明显加强”纳入今后5年经济社会发展的主要目标。因此A项正确。

2、对犯罪分子短期剥夺自由，就近实行劳动改造的刑罚方法是（ ）。

- A. 管制
- B. 拘役
- C. 刑事拘留
- D. 有期徒刑

《正确答案》

B

《答案解析》

B项，拘役是由公安机关在就近的拘役所、看守所或者其他监管场所执行，在执行期间，参加劳动的可以酌量发给报酬。拘役的期限为1个月以上6个月以下，数罪并罚时不得超过1年。即拘役是短期剥夺犯罪人自由，就近实行劳动的刑罚方法。

3、2022年11月5日，《湿地公约》第十四届缔约方大会在湖北武汉开幕，习近平总书记以视频方式出席并发表致辞，提出在（ ）建立（ ），支持举办全球滨海论坛会议。

- A. 武汉，“国际水杉中心”
- B. 文昌，“国际海桑中心”
- C. 深圳，“国际红树林中心”
- D. 上海，“国际海滨木槿中心”

《正确答案》

C

《答案解析》

本题考查政治常识。

C项正确，A、B、D三项错误，2022年11月5日，习近平总书记以视频方式出席在湖北武汉举行的《湿地公约》第十四届缔约方大会开幕式并发表致辞。习近平总书记在致辞中指出，中国将推动国际交流合作，保护4条途经中国的候鸟迁飞通道，在深圳建立“国际红树林中心”，支持举办全球滨海论坛会议。

故正确答案为C。

4、社会主义和谐社会的科学内涵是\_\_\_\_\_、公平正义、诚信友爱、充满活力、安定有序、人与自然和谐相处的社会。（ ）

- A. 民主法制
- B. 人民民主
- C. 法制健全
- D. 民主法治

《正确答案》

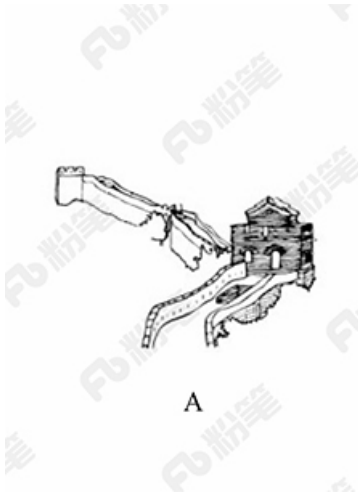
D

《答案解析》

D项正确，社会主义和谐社会，是中国共产党根据马克思主义基本原理和我国社会主义建设实践提出的重大战略举措。其中“民主法治、公平正义、诚信友爱、充满活力、安定有序、人与自然和谐相处”是中国社会主义和谐社会的科学内涵。

5、以下著名建筑中，所处地点的地球纬线最长的是：

A.



B.



C.



以上内容仅为本文档的试下载部分，为可阅读页数的一半内容。如要下载或阅读全文，请访问：<https://d.book118.com/496002121215010035>