

住宅卫生间

批准部门 中华人民共和国建设部
 主编单位 建设部居住建筑与设备研究所
 中国建筑标准设计研究所
 实行日期 2001年4月27日

批准文号 建设[2001]86号
 统一编号 GJBT-534
 图集号 01SJ914

主编单位负责人 刘焜辉 王文艳
 主编单位技术负责人 林建平 孙树君
 技术审定人 尹建 赵冠通
 设计负责人 张明 孙树君

目 录

目 录 ----- 1	T14卫生间布置图 ----- 17	T23供暖系统布置图 ----- 31
说 明 ----- 2.3	T14给排水管道布置图 ----- 18	T23电气线路布置图 ----- 32
平面索引图(一)~(三) ----- 4~6	T14供暖系统布置图 ----- 19	T25卫生间布置图 ----- 33
轮椅使用者卫生间平面索引图 --- 7	T14电气线路布置图 ----- 20	T25给排水管道布置图 ----- 34
整体卫生间平面索引图 ----- 8	T16卫生间布置图 ----- 21	T25供暖系统布置图 ----- 35
T8卫生间布置图 ----- 9	T16给排水管道布置图 ----- 22	T25电气线路布置图 ----- 36
T8给排水管道布置图 ----- 10	T16供暖系统布置图 ----- 23	T30卫生间布置图 ----- 37
T8供暖系统布置图 ----- 11	T16电气线路布置图 ----- 24	T30给排水管道布置图 ----- 38
T8电气线路布置图 ----- 12	T17卫生间布置图 ----- 25	T30供暖系统布置图 ----- 39
T12卫生间布置图 ----- 13	T17给排水管道布置图 ----- 26	T30电气线路布置图 ----- 40
T12给排水管道布置图 ----- 14	T17供暖系统布置图 ----- 27	T25局部等电位联结图 ----- 41
T12供暖系统布置图 ----- 15	T17电气线路布置图 ----- 28	T30局部等电位联结图 ----- 42
T12电气线路布置图 ----- 16	T23卫生间布置图 ----- 29	整体卫生间详图(一)~(六) -- 43~48
	T23给排水管道布置图 ----- 30	建筑构造详图(一)~(三) --- 49~51

目 录		图集号	01SJ914
审核	林建平	校对	孙树君
设计	张明	页	1

说 明

1 设计依据

本图集依据下列文件、标准和规范。

建设部建设 [2001] 6 号《二〇〇一年国家建筑标准设计编制工作计划》

房屋建筑制图统一标准	GBJ1-86
建筑模数统一协调标准	GBJ2-86
建筑制图标准	GBJ104-87
住宅设计规范	GB50096-1999
老年人建筑设计规范	JGJ122-99
家用燃气燃烧器具安装及验收规程	CJJ12-99
建筑给水排水设计规范	GBJ15-88
采暖通风与空气调节设计规范	GBJ19-87
民用建筑电气设计规范	JGJ/T16-92
建筑排水硬聚氯乙烯管道工程技术规程	CJJ/T29-98

2 适用范围

2.1 本图集适用于全国城市新建住宅卫生间设计及其产品配套和施工安装, 现有住宅的卫生间改造亦可参照使用。

2.2 本图集供建筑工程设计人员、房屋开发商、施工单位及卫生设备生产厂使用。

3 主要设计内容

本图集提供以下设计内容。

3.1 住宅中常见的卫生间平面、方便轮椅使用者卫生间平面及整体卫生间平面索引图。

3.2 8 种典型卫生间的建筑平、剖面详图及其给排水、供暖、电气系统布置图, 以及部分卫生间等电位联结图。

3.3 整体卫生间安装及给排水管井、排风道、地漏、洗面台、楼地面等构造详图。

4 设计要求

4.1 建筑设计

4.1.1 平面索引图所表示尺寸分别为装修后低限尺寸(用 \geq 表示)

和优选尺寸, 应按实际情况选取, 可作相应调整。

4.1.2 本图集所示面积为装修后的净面积。

4.1.3 卫生间层高按2800设计, 楼板厚度在100以下时, 净高可在2400以上。

4.1.4 卫生间建筑模数为1M, 尺寸调整注意模数协调。

4.1.5 图集按暗卫生间设计, 遇有明卫生间情况, 需改变相应墙面设备及配件位置, 在严寒和寒冷地区要求竖管排气方式与窗户结合使用。

4.1.6 住宅套内多个卫生间组合时, 注意冷、热水接口位置, 各卫生间的排水干管、排风道不可共用。

4.1.7 洗面器与化妆台面间、浴缸与墙面相接处应用密封胶密封。

4.2 给排水设计

4.2.1 本图集给排水管道布置按多层住宅表示。排水系统为伸顶通气系统, 给水系统利用市政压力直接供水, 不考虑分质供水。热水系统采用局部供水方式, 每户热水器可布置在厨房、卫生间或套内其它非居住空间。当住宅层数大于7层时, 可根据具体要求选择给、排水系统, 并相应加大管井及卫生间尺寸。

4.2.2 本图集住宅的分户水表均设置在卫生间外的管井中。

4.2.3 各种管道(冷、热、排水管)综合考虑, 水平管道暗装布置在卫生间结构楼板局部下沉的空间内, 竖向管道布置于管井内。

4.2.4 管材选用应配合推广应用化学建材。各地可按国家和当地建设主管部门的规定规程或工程设计要求由设计选用塑料管、金属管或复合管。本图集各类卫生设备安装采用以下管材:

(1) 冷水管: 采用无规共聚聚丙烯管道(PP-R), 管材与管件连接采用热熔连接(应使用专用热熔工具), 与金属管件或卫生洁具五金配件采用带金属嵌件的过渡接头丝扣连接。

(2) 热水管: 采用无规共聚聚丙烯管道(PP-R), 管材与管件连接采用热熔连接(应使用专用热熔工具), 与金属管件或卫生洁具五

说 明			图集号	01SJ914
审核	设计	校对	页	2

金配件采用带金属嵌件的过渡接头丝扣连接。

(3) 排水管：除卫生洁具自带成套管件外，均采用建筑排水用硬聚氯乙烯(PVC-U)管道。

4.2.5 本图集集中的浴缸均采用多通道地漏作为水封装置，同时解决卫生间地面排水；洗衣机采用洗衣机专用地漏作为水封装置。地漏的顶面标高应低于地面5-10mm，地漏的水封深度不得小于50mm。

4.2.6 排水支管的支墩用加气混凝土块，根据坡度要求切割相应的高度。

4.3 供暖系统设计

4.3.1 按卫生间不同的平面布置确定供暖方式，并结合卫生间的功能特点，图集中采用了散热器供暖和浴室暖灯供暖两种方式。

4.3.2 图集中对散热器的安放位置和限定尺寸作了严格要求。

4.3.3 散热器类型和接管位置由设计确定。选用时应充分考虑利用空间。

4.3.4 按可计量供暖系统设计，采用单户水平管串联或水平双管系统，水平管道埋地暗敷。

4.3.5 无坡度敷设时，管中水流速不宜小于0.25m/s。

4.3.6 散热器单独设置手动放气阀。

4.3.7 管道穿墙处必须设置防水套管，并在施工完毕后作防水测试。

4.3.8 下沉式卫生间不作吊顶空间，浴室暖灯均选用壁挂式。

4.3.9 浴室暖灯的功率选定由设计确定，所选浴室暖灯可风暖 and 光暖两种功能，应按五分钟内使洗浴范围内温度达到25℃的标准选用。

4.3.10 图示浴室暖灯辐射面积为暖灯直射的范围，实际的辐射面积要大于图示面积。

4.4 电气系统设计

4.4.1 所有布置于卫生间的电气开关、插座及灯具均选用防潮型。

4.4.2 灯具宜布置在回路末端。

4.4.3 电源插座与照明各设独立回路，采用浴室暖灯时另设独立回路。

4.4.4 本图集选择T25、T30两种卫生间做等电位联结布置示例，其它卫生间可参照设计。

4.4.5 凡安装浴室暖灯的卫生间，宜在暖灯开关与暖灯之间预留管线。

4.5 整体卫生间安装要求

4.5.1 选用整体卫生间注意安装尺寸和冷、热水出口等。

4.5.2 选用整体卫生间可采用地面架空与局部下降楼板两种方式，注意安装高度要求。

4.5.3 整体卫生间排气系统可采用直接横排，也可参照利用本图集的竖井排风道。

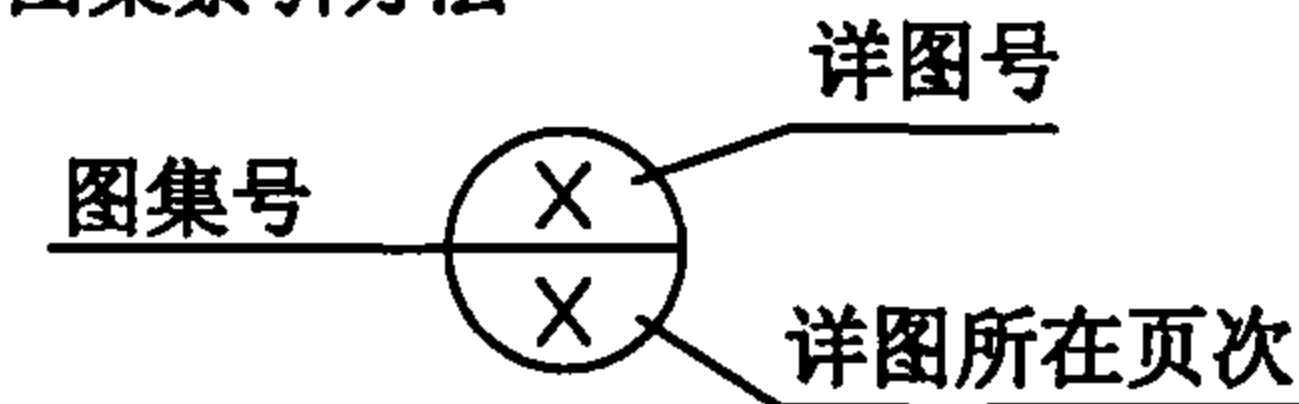
4.6 建筑构造要求

4.6.1 下沉楼板宜采用现浇钢筋混凝土并设防水层。

4.6.2 卫生间管线暗敷，顶棚不吊顶。

4.6.3 地面防水、地漏设置、排气竖井等应严格按本图集建筑构造详图设计、施工。

5 图集索引方法



6 本图集参加编制单位：
清华大学建筑学院
秦皇岛耀华三荣玻璃钢有限公司
杭州奥普斯照明器材有限公司

说 明

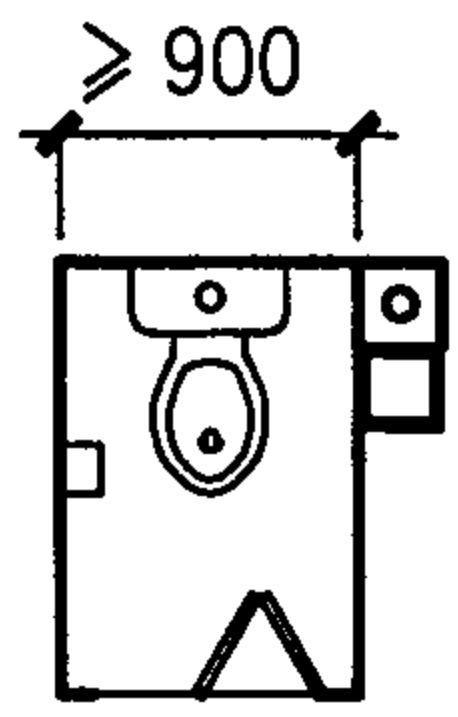
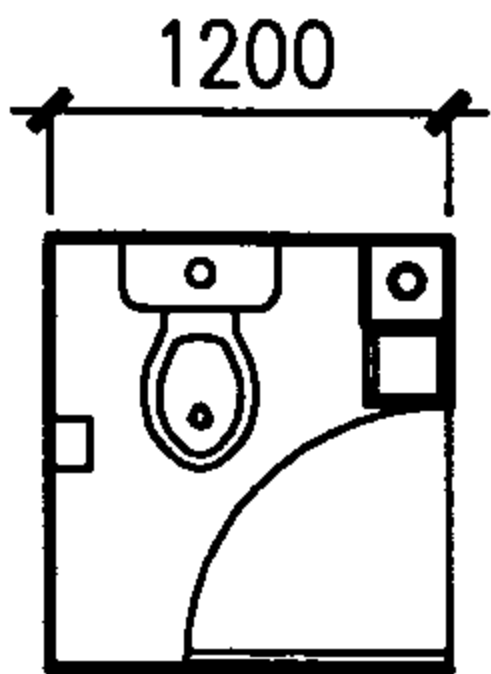
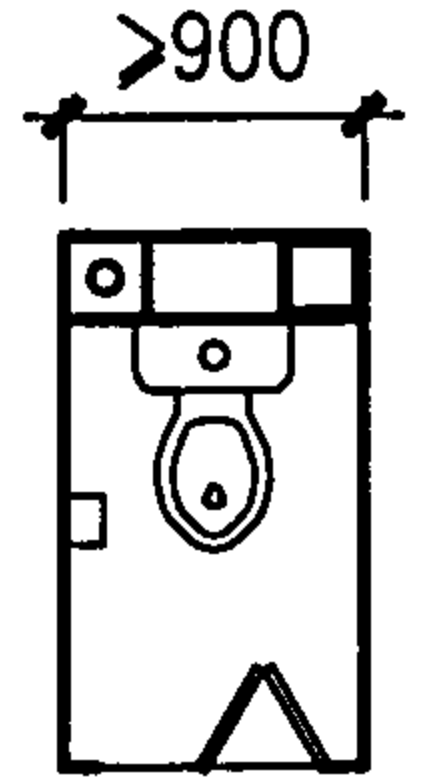
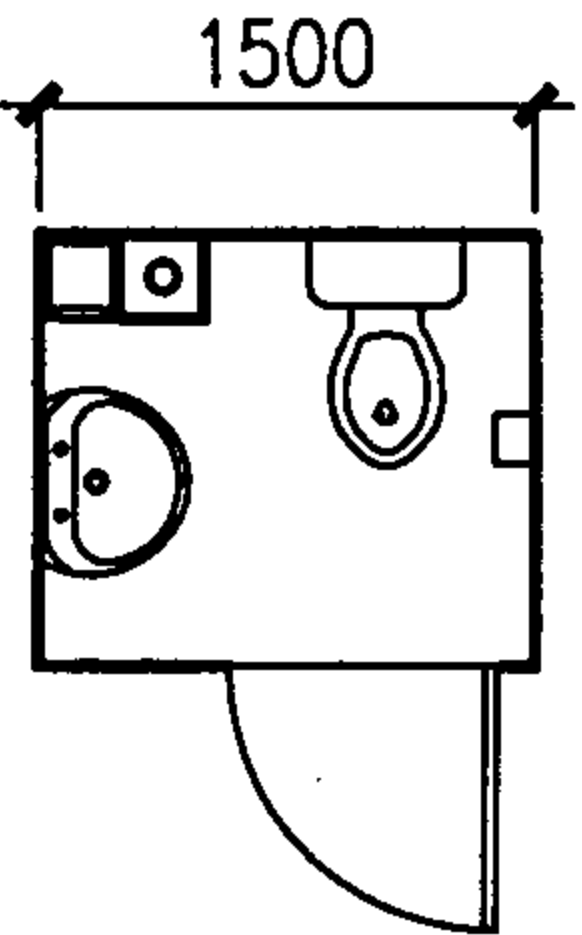
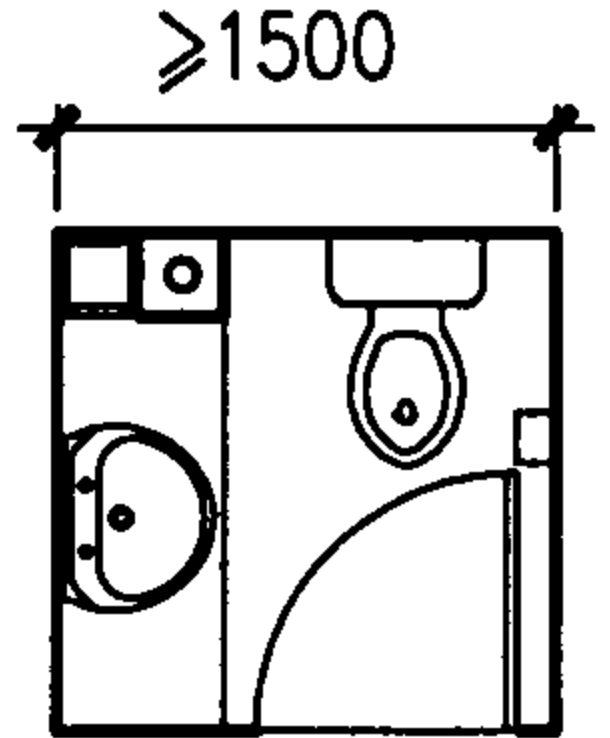
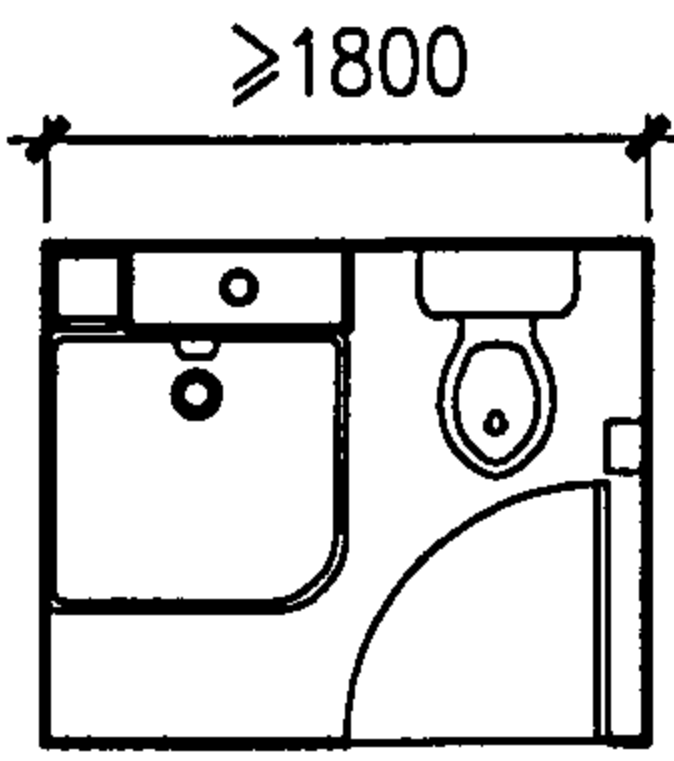
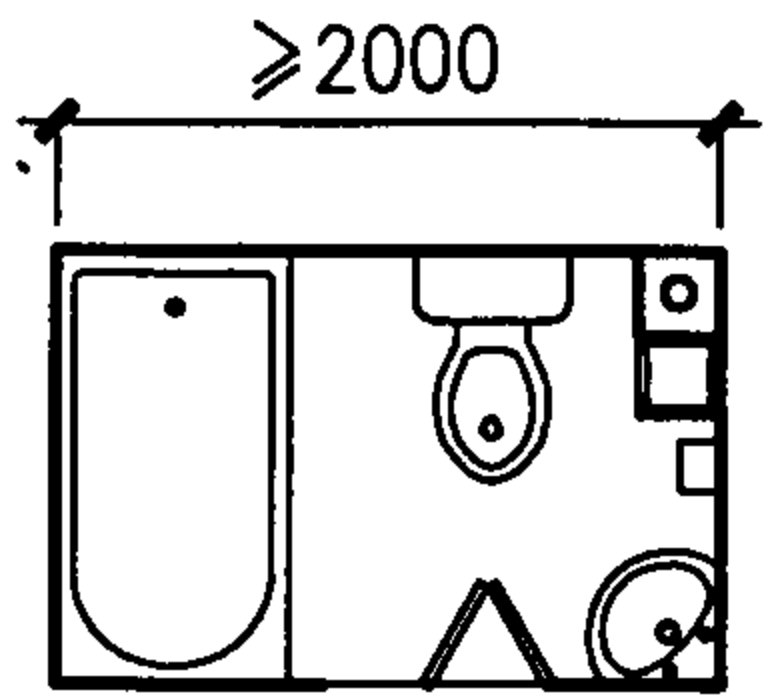
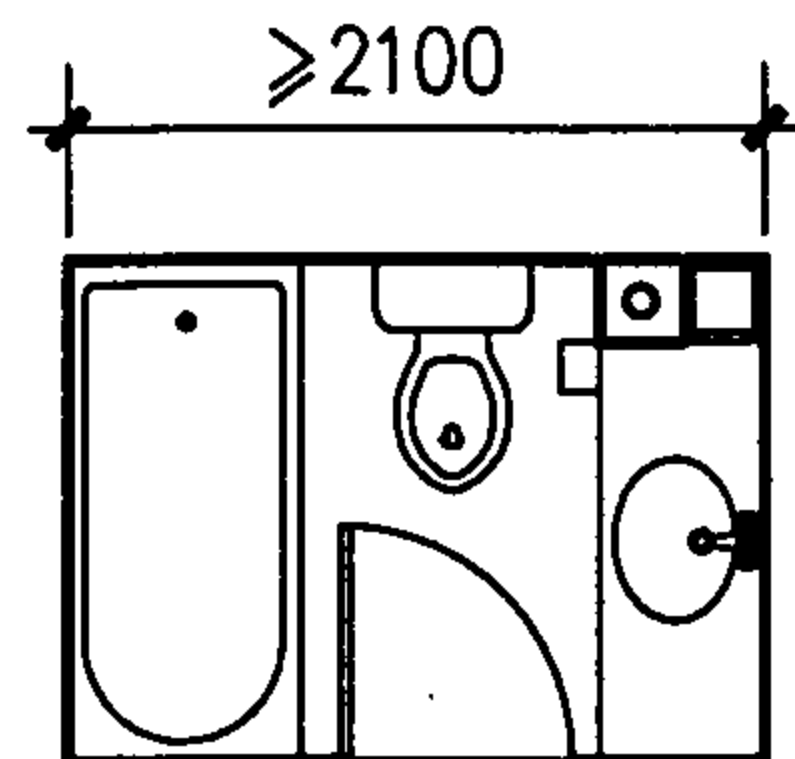
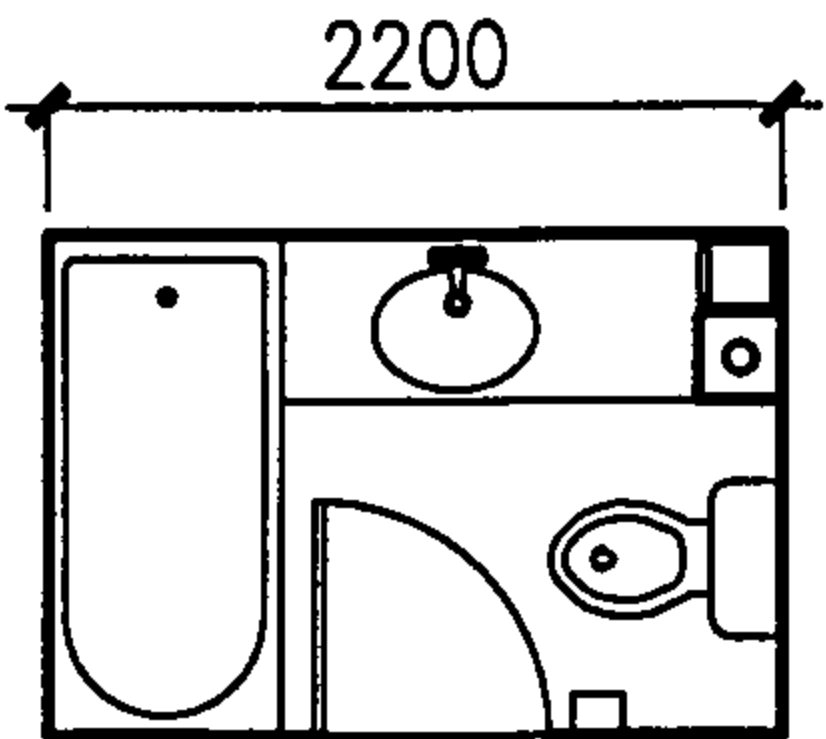
图集号

01SJ914

审核 邵子昂 校对 林建平 设计 林建平

页

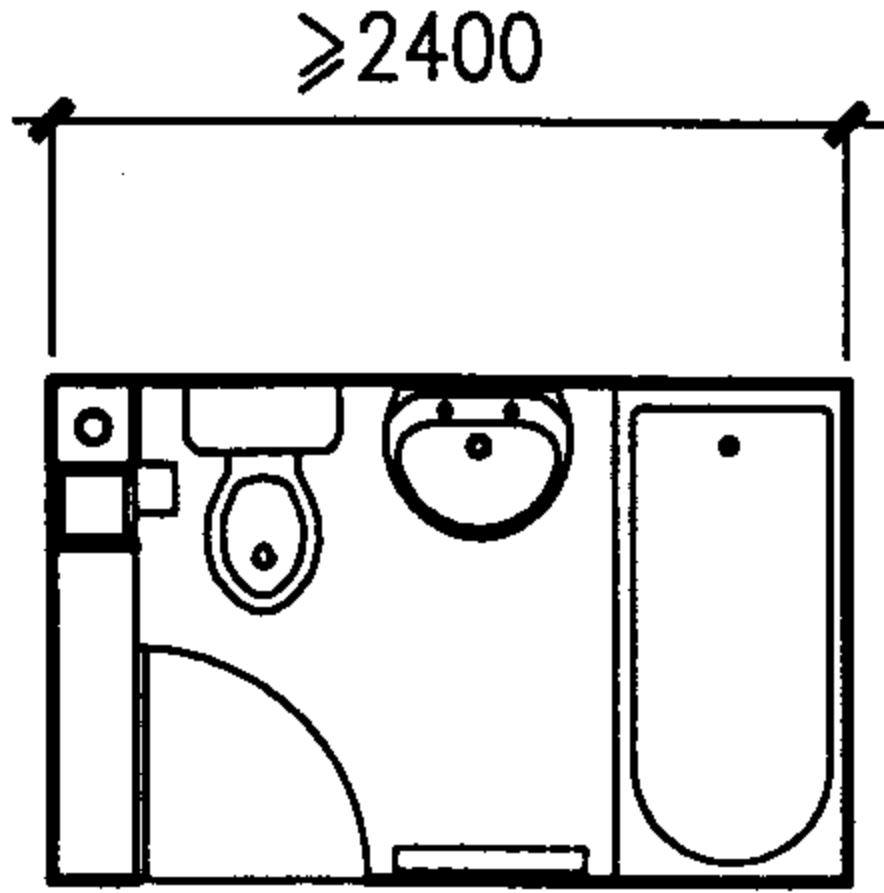
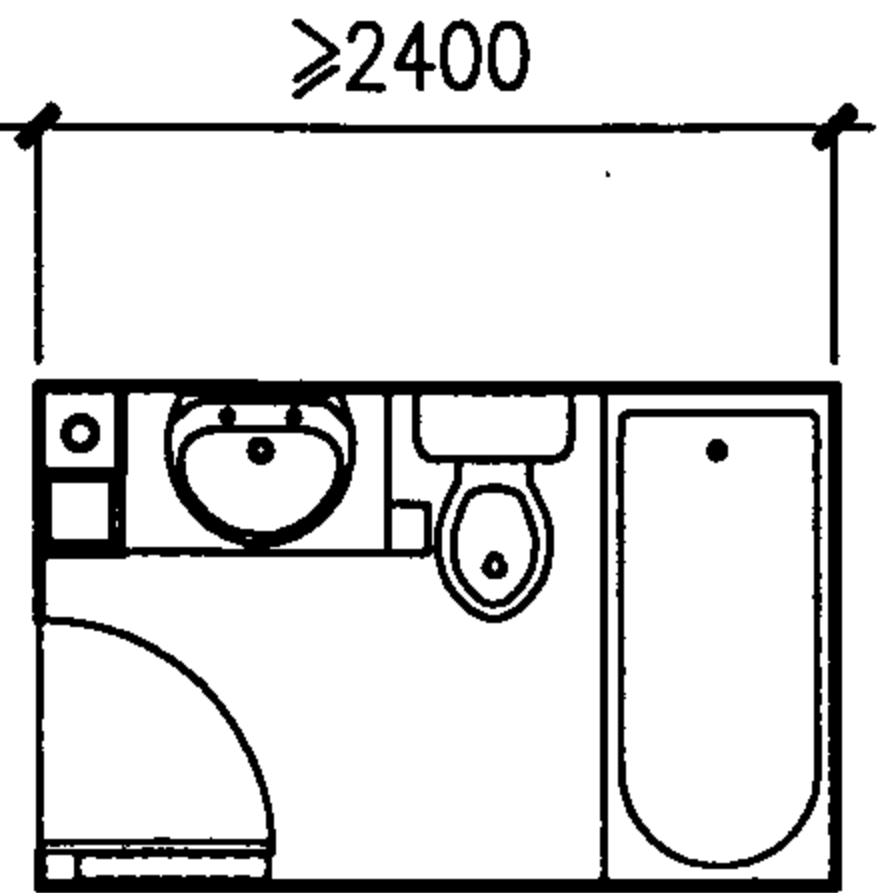
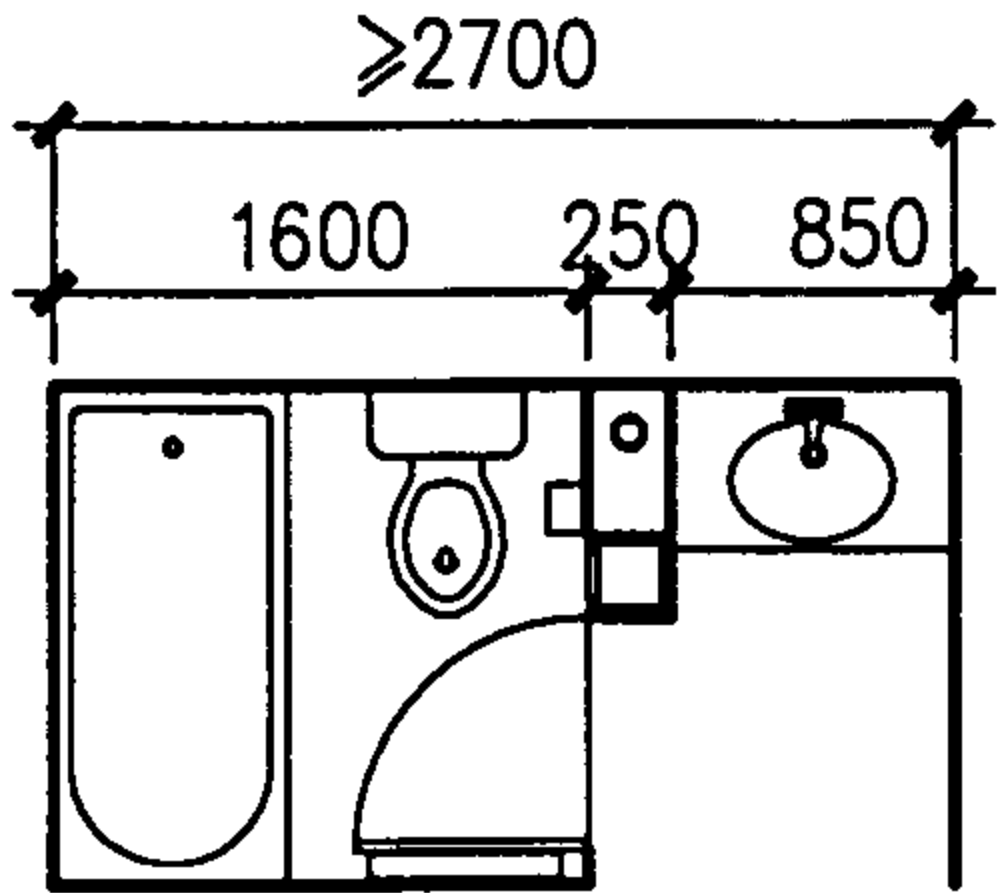
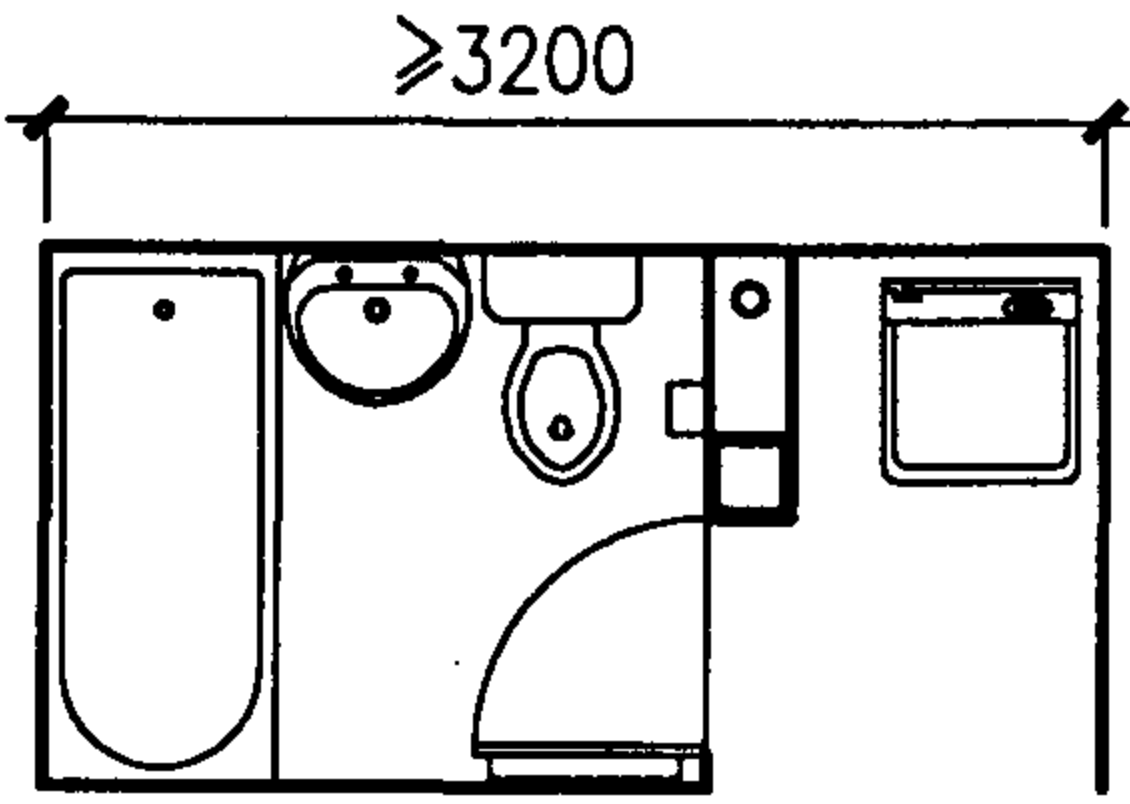
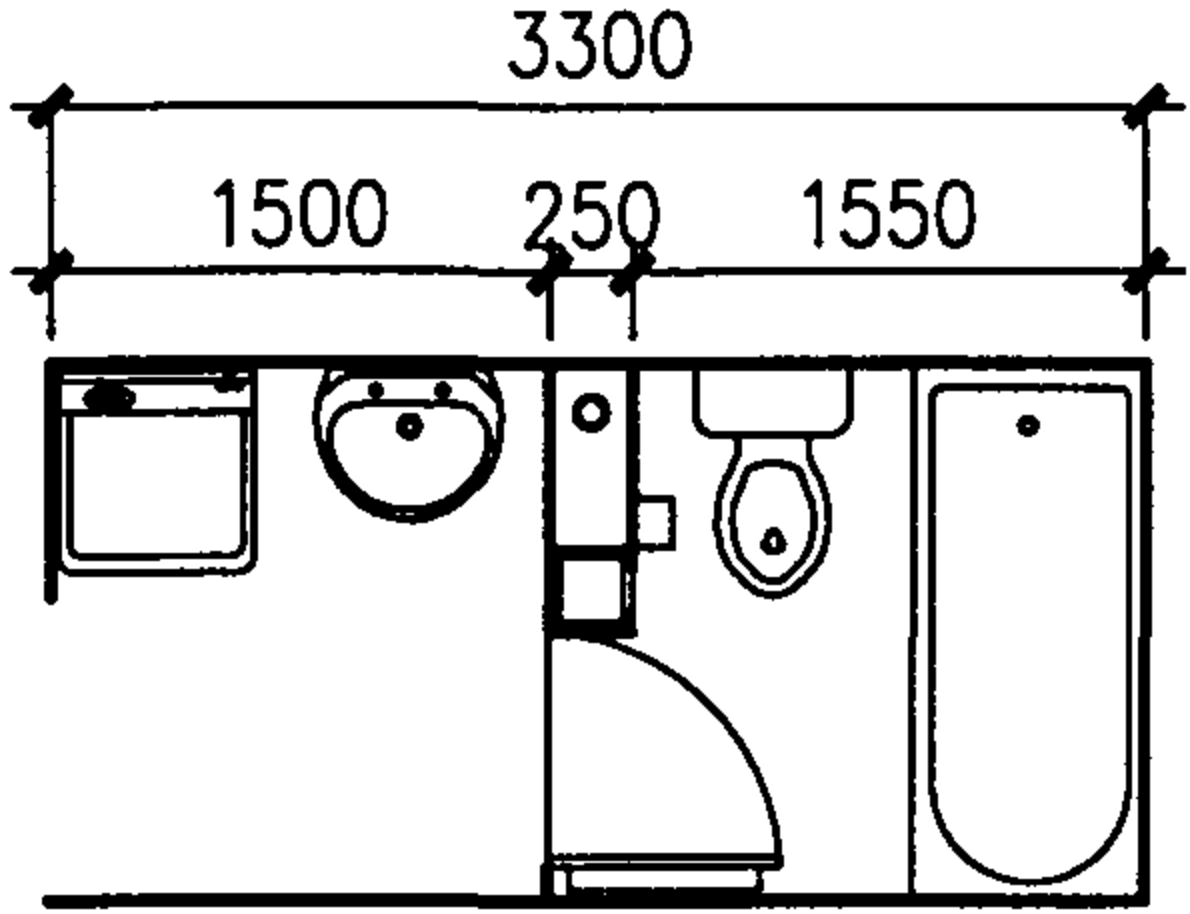
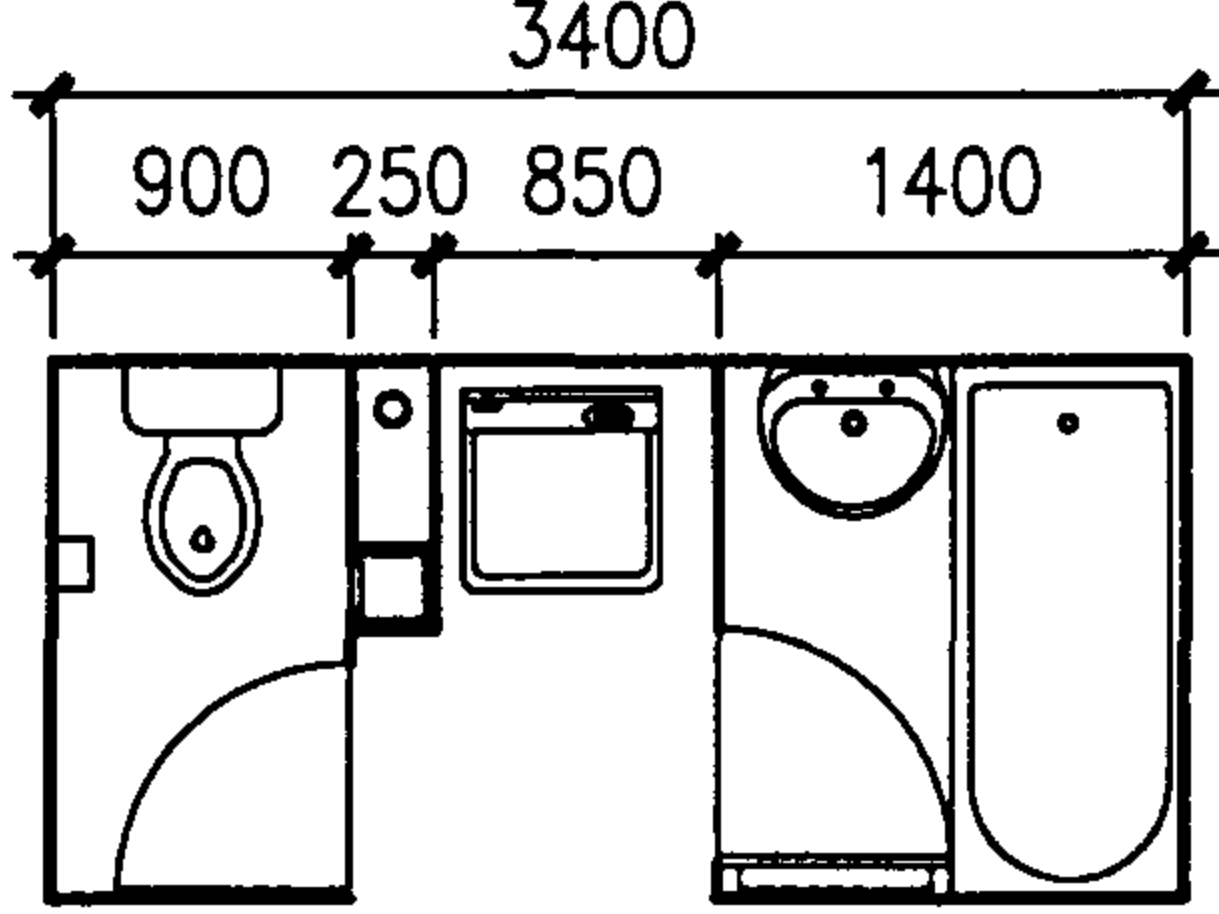
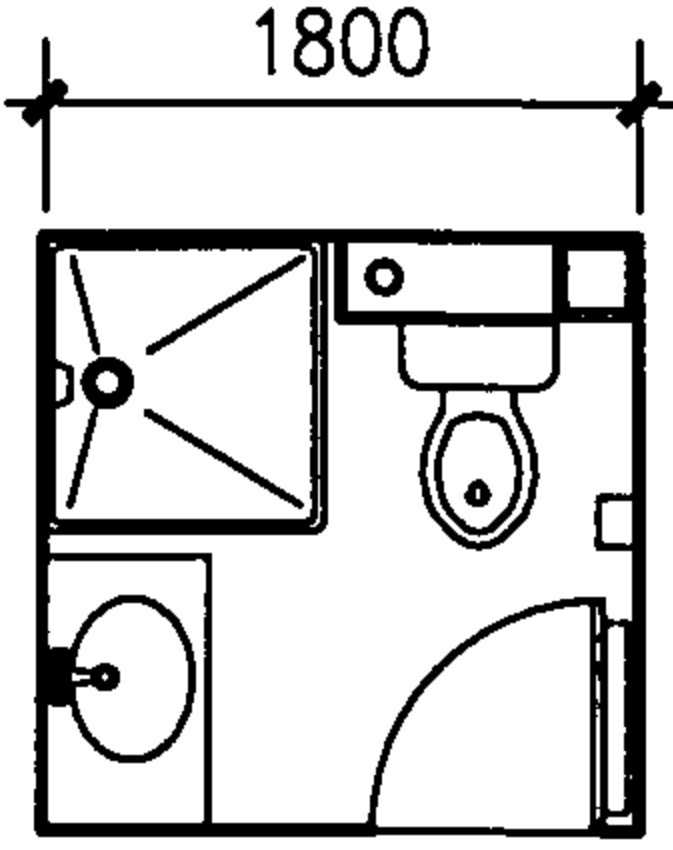
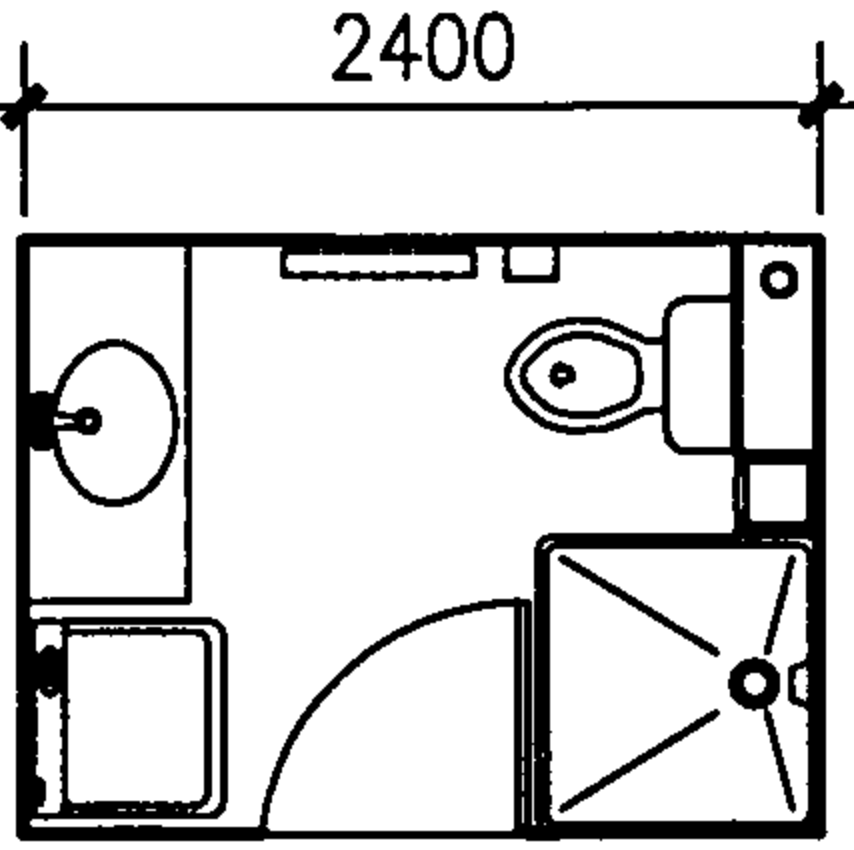
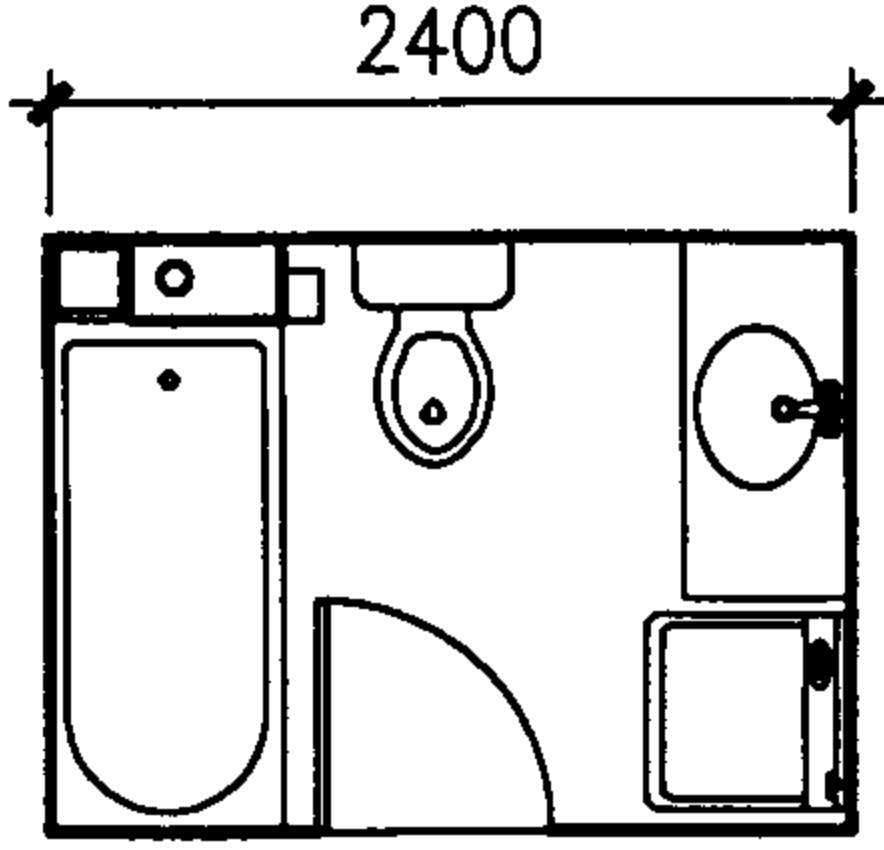
3

≥1300		≥1300		≥1600	
T1	≥1.17m ²	T2	≥1.56m ²	T3	≥1.44m ²
≥1300		≥1500		≥1500	
T4	≥1.95m ²	T5	≥2.25m ²	T6	≥2.70m ²
≥1300		≥1500		≥1500	
T7	≥2.60m ²	T8	≥3.15m ²	T9	≥3.30m ²

平面索引图 (一)

图集号 01SJ914

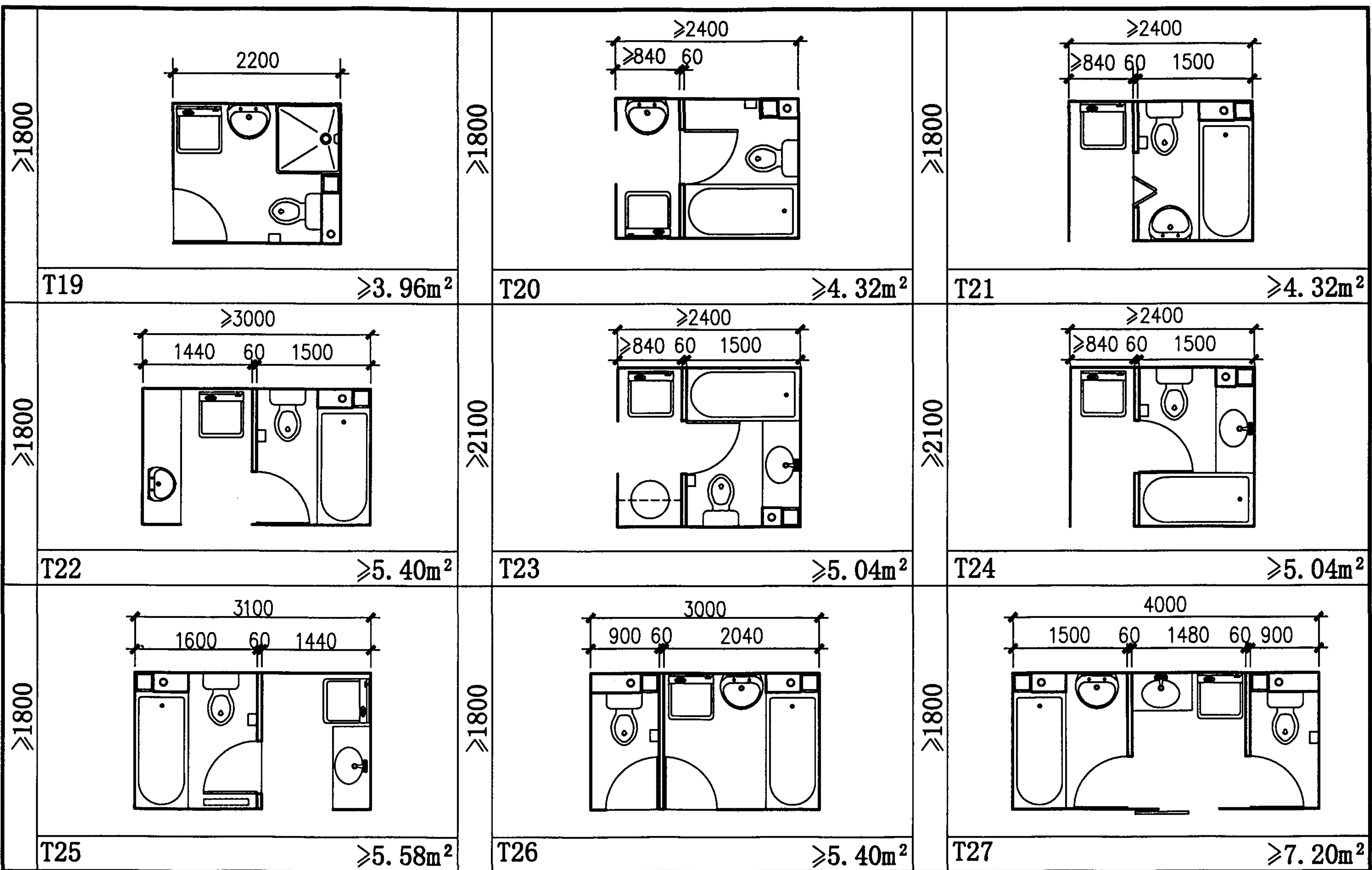
审核 林建平 校对 孙... 设计 李... 张...

<p>≥1500</p> 	<p>≥1500</p> 	<p>≥1500</p> 
<p>T10 ≥3.60m²</p>	<p>T11 ≥3.60m²</p>	<p>T12 ≥4.05m²</p>
<p>≥1500</p> 	<p>≥1500</p> 	<p>≥1500</p> 
<p>T13 ≥4.80m²</p>	<p>T14 ≥4.95m²</p>	<p>T15 ≥5.10m²</p>
<p>≥1800</p> 	<p>≥1800</p> 	<p>≥1800</p> 
<p>T16 ≥3.24m²</p>	<p>T17 ≥4.32m²</p>	<p>T18 ≥4.32m²</p>

平面索引图 (二)

图集号 01SJ914

审核 林建平 校对 周燕珉 设计 李海

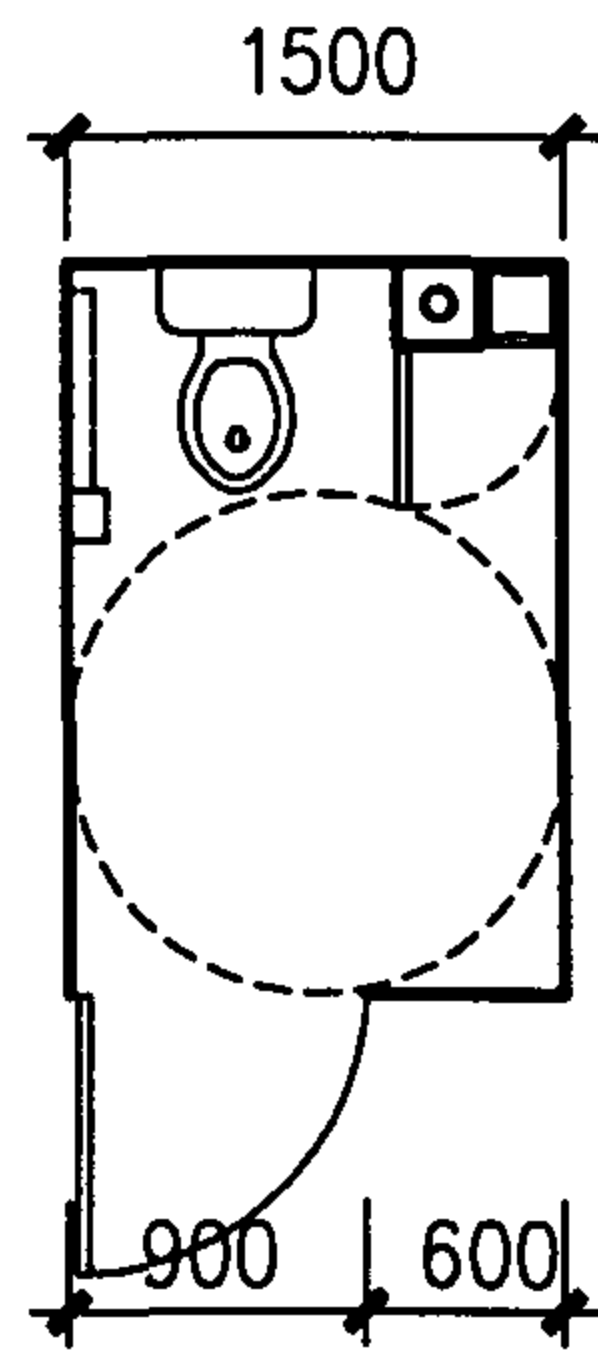


平面索引图 (三)

图集号 01SJ914

审核 林建平 校对 设计 周燕珉

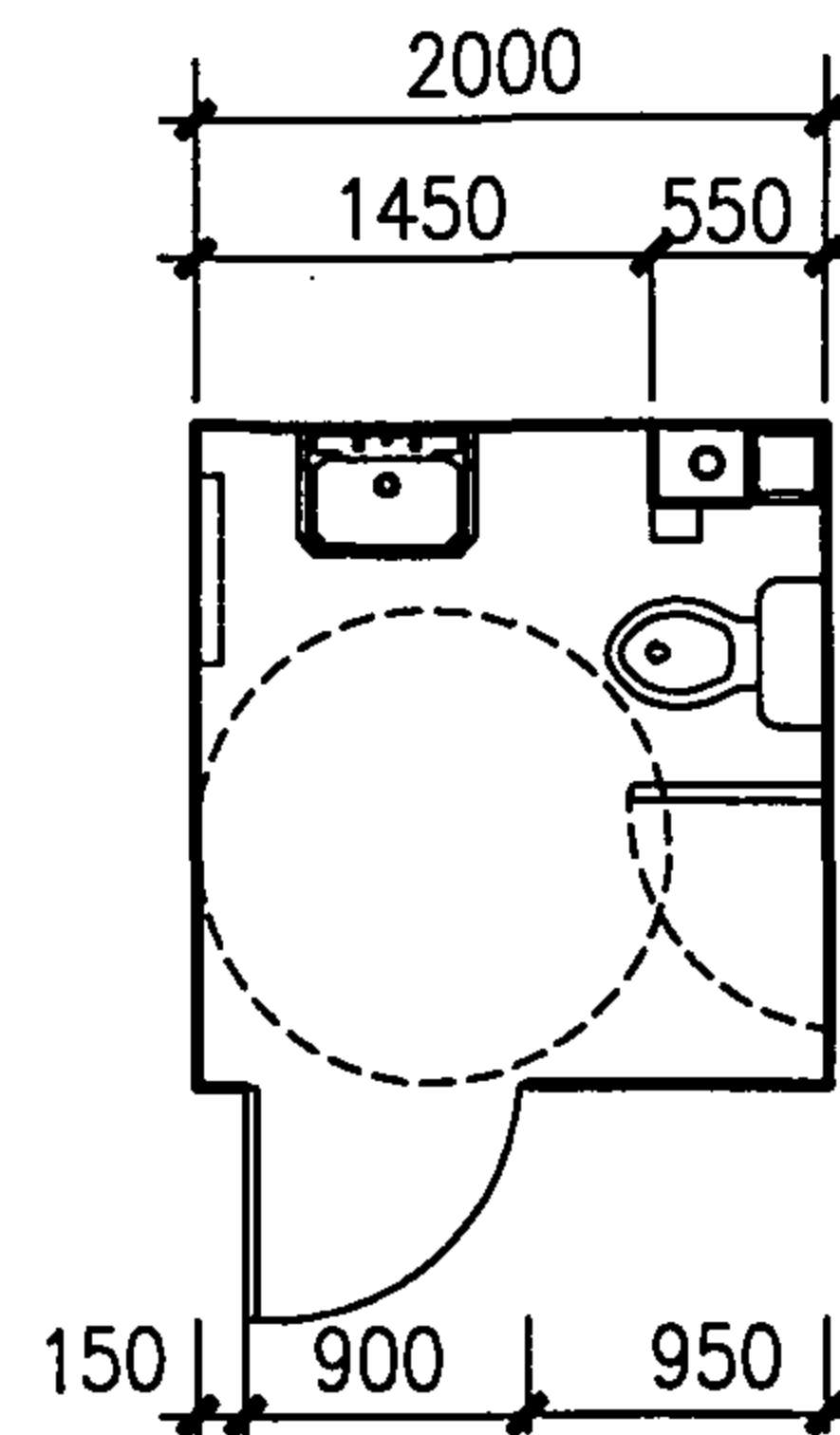
≥2200



T28

3.30m²

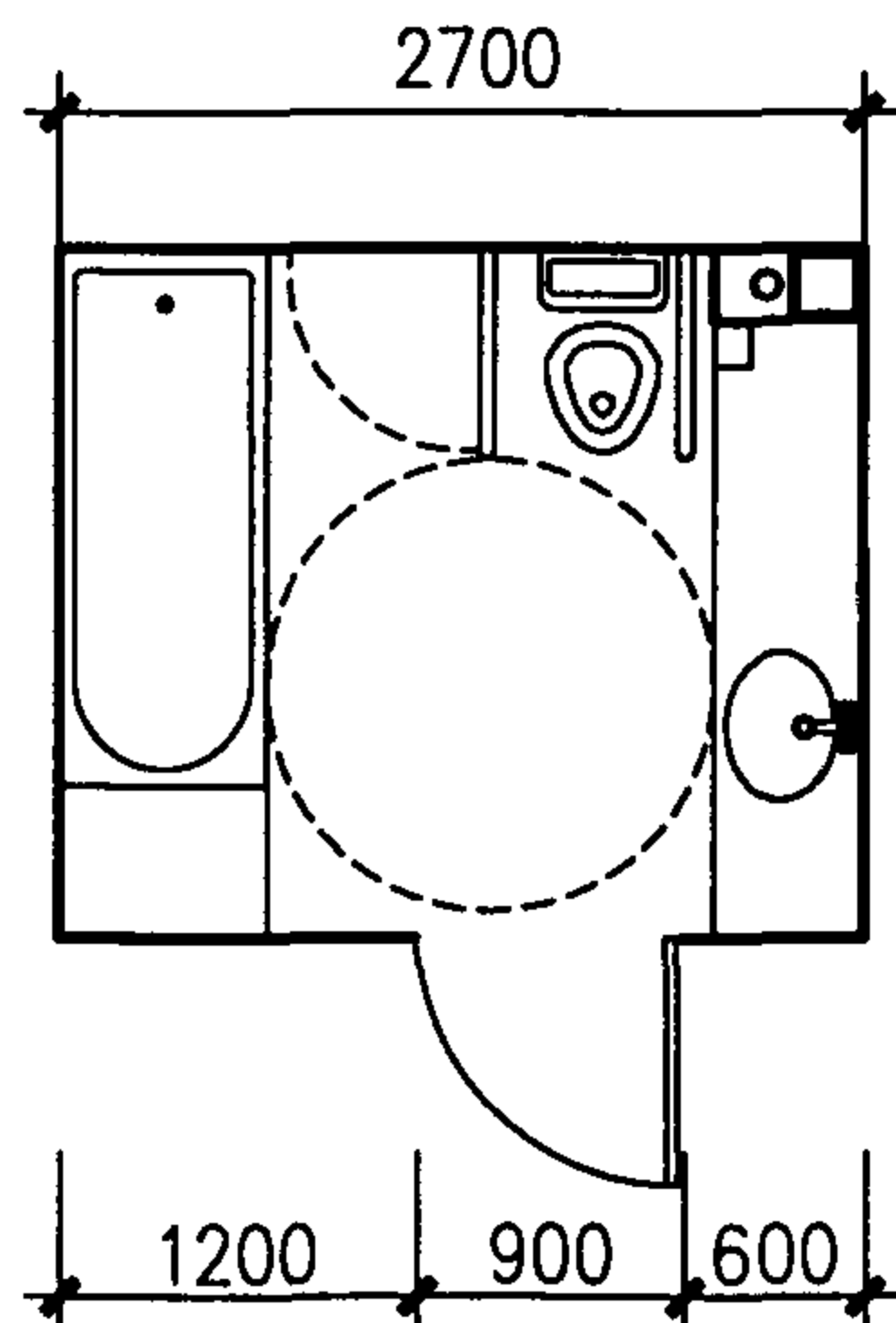
≥2000



T29

4.00m²

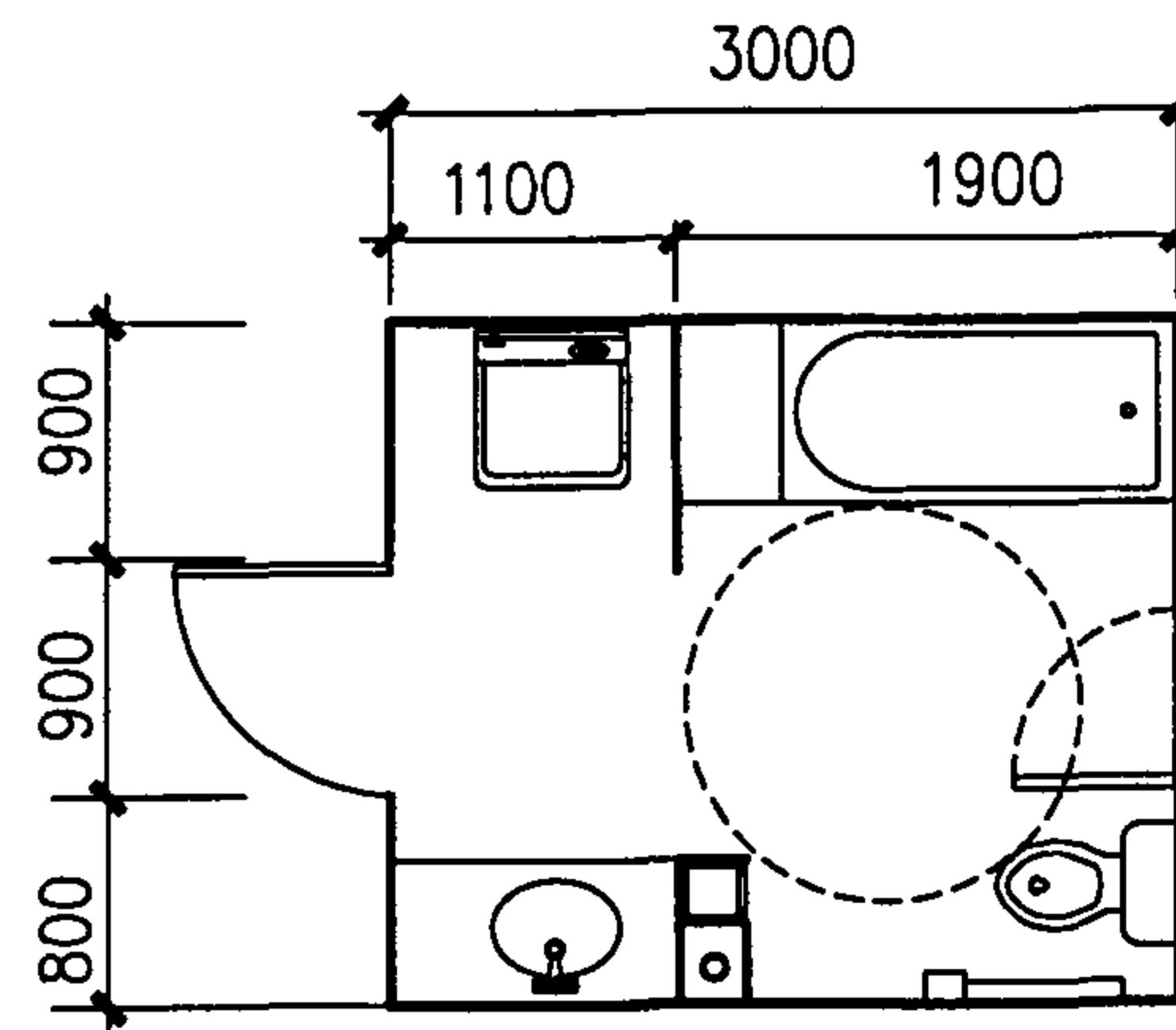
≥2300



T30

6.21m²

≥2600

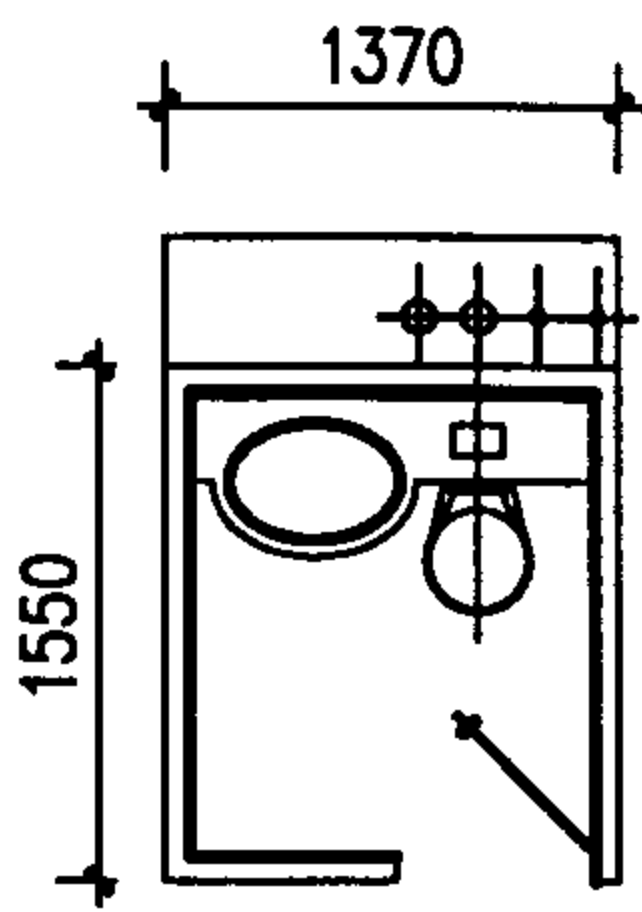
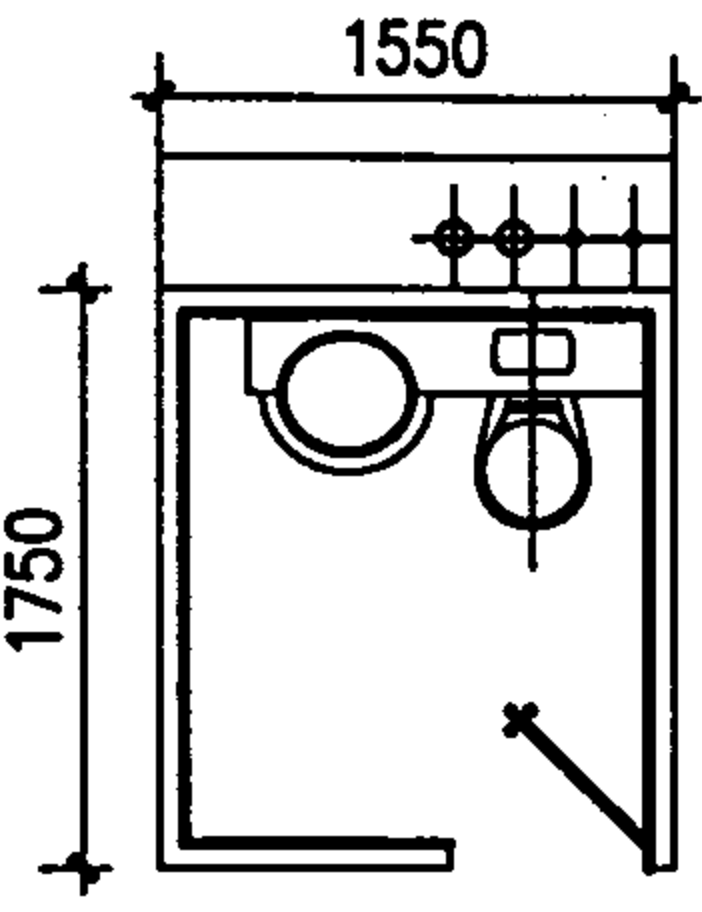
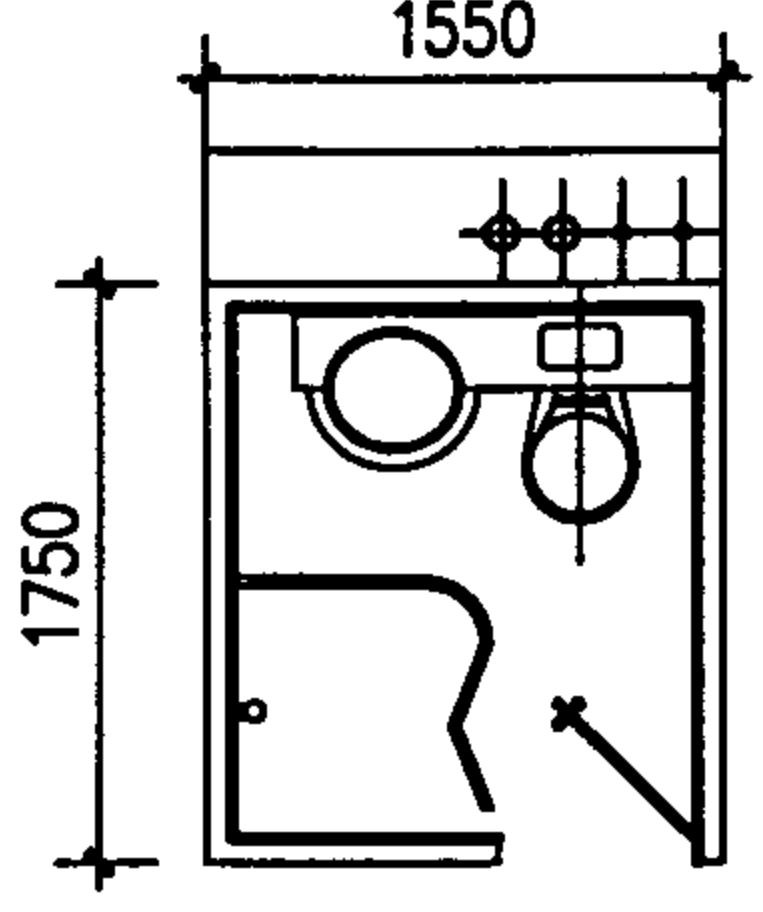
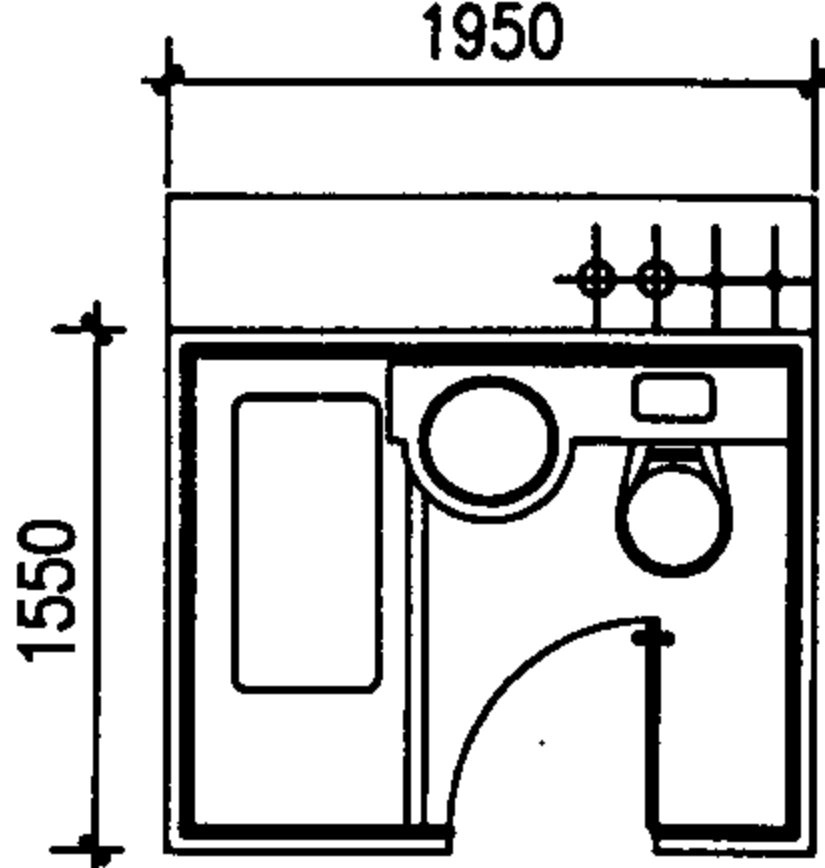
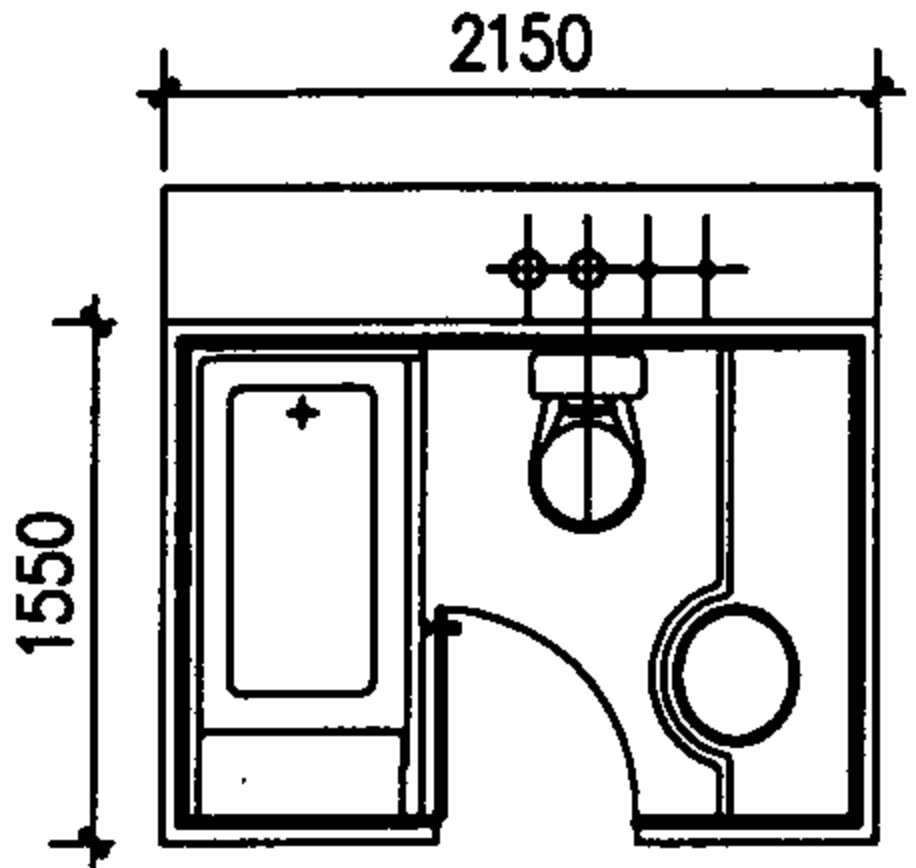
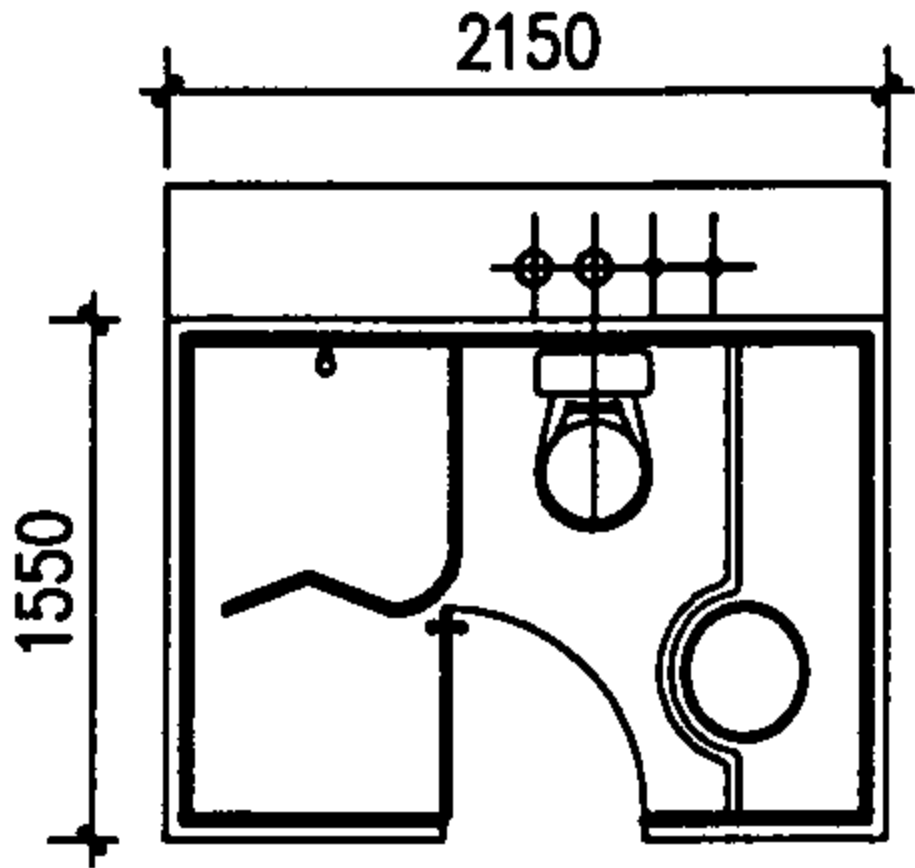
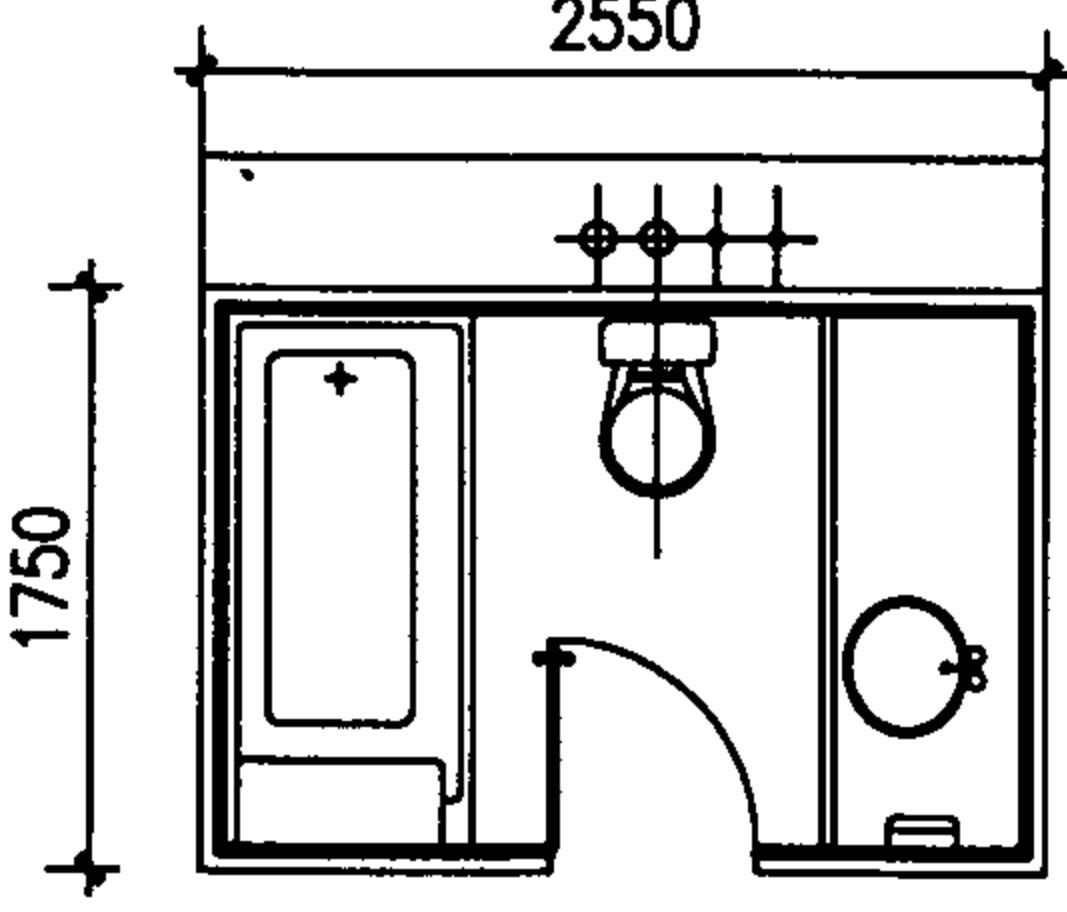
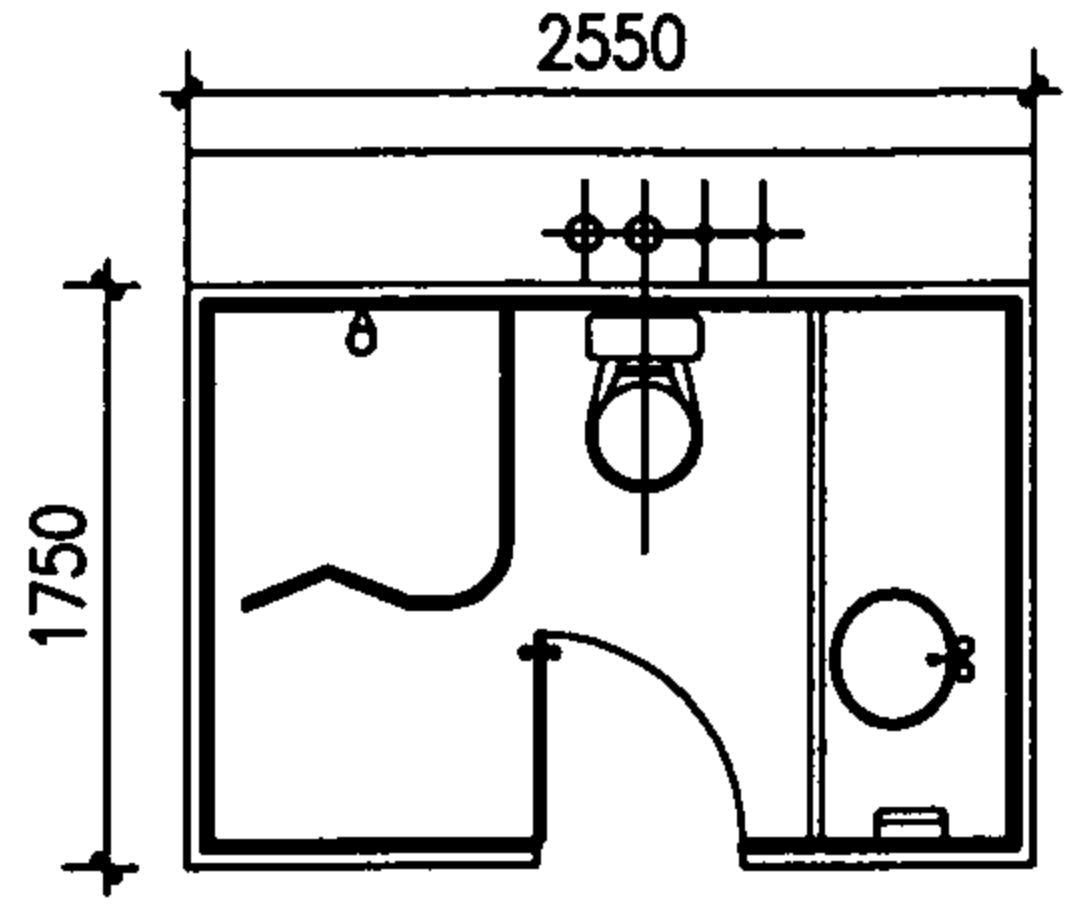


T31

7.80m²

轮椅使用者卫生间平面索引图	图集号	01SJ914
---------------	-----	---------

审核 林建平 校对 李雁	设计 周燕珉	页	7
--------------	--------	---	---

		
<p>ZT1 1.71m²</p>	<p>ZT2 2.24m²</p>	<p>ZT3 2.24m²</p>
		
<p>ZT4 2.52m²</p>	<p>ZT5 2.80m²</p>	<p>ZT6 2.80m²</p>
		<p>注： 1 图中卫浴门的方向可根据需求随意开启。 2 图中管道井宽度为200—400。 3 卫浴的排水可分后排水和侧排水，图中为后排水。 4 图中标注尺寸为安装外尺寸，右下角为使用面积。 5 整体卫生间距墙：有管道侧200—400； 其他方向75。</p>
<p>ZT7 3.84m²</p>	<p>ZT8 3.84m²</p>	

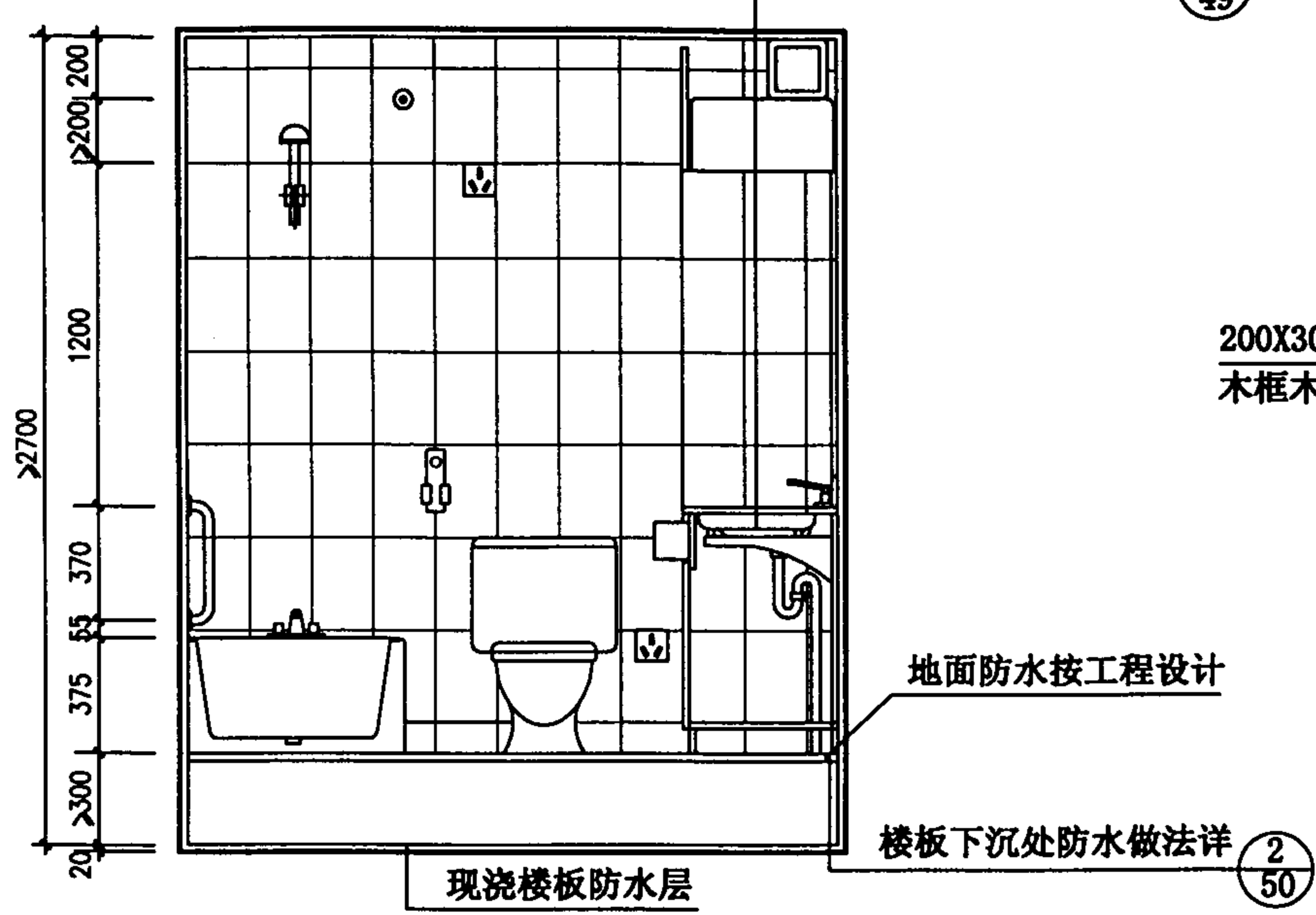
整体卫生间平面索引图

图集号 01SJ914

审核 林新 校对 张磊 设计 白玉和

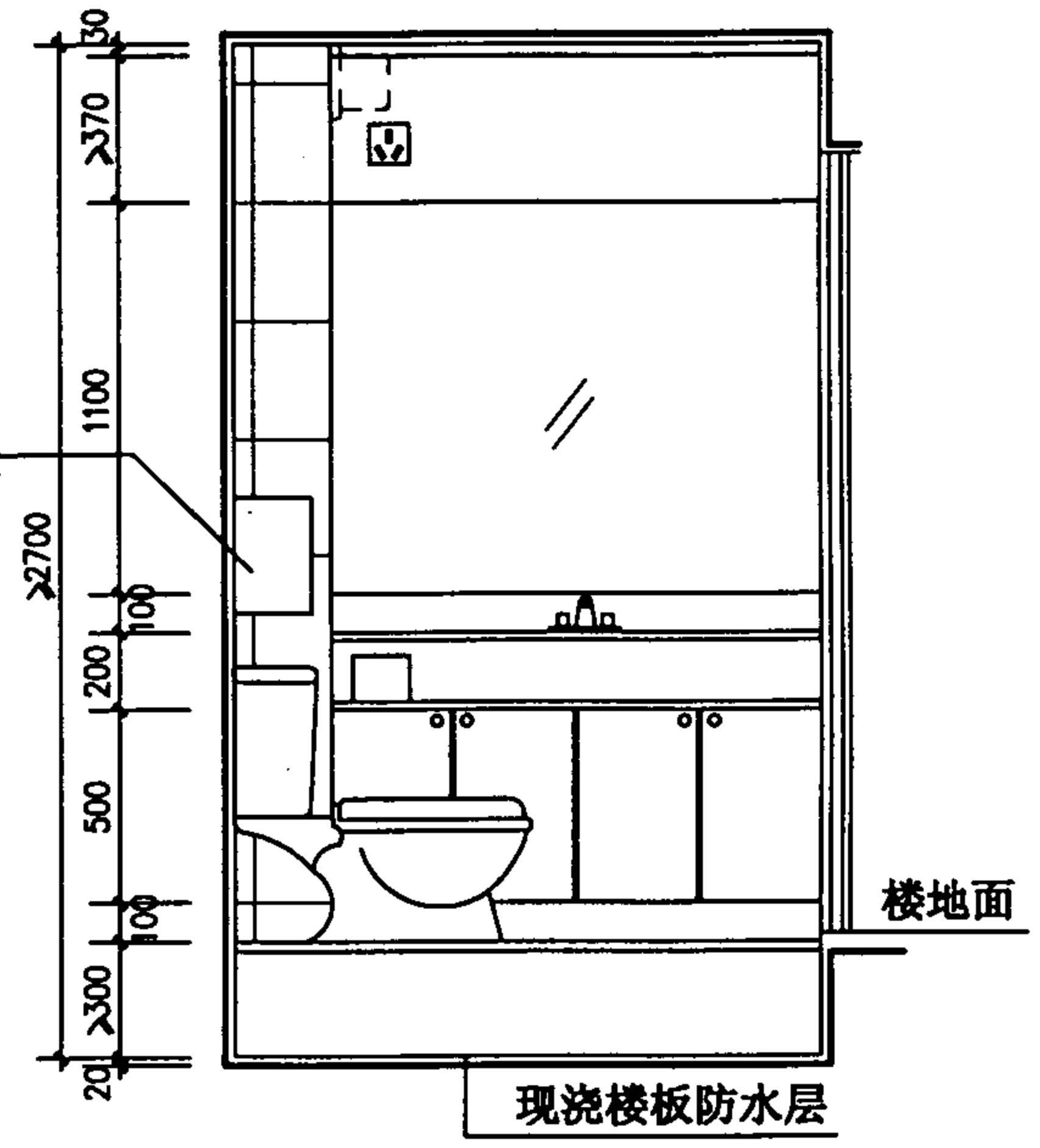
页 8

灯箱及洗面台详 ①
49



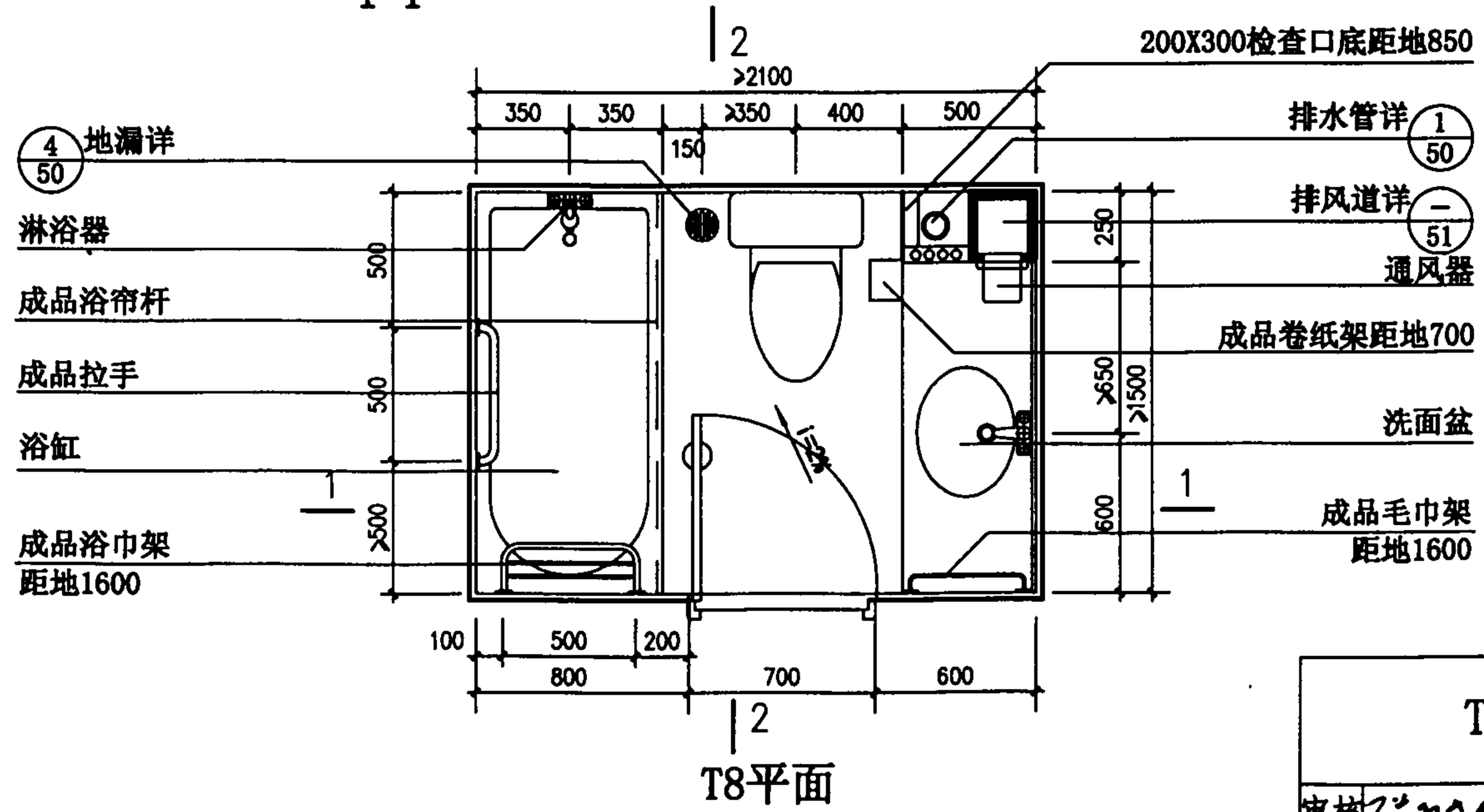
现浇楼板防水层

1-1



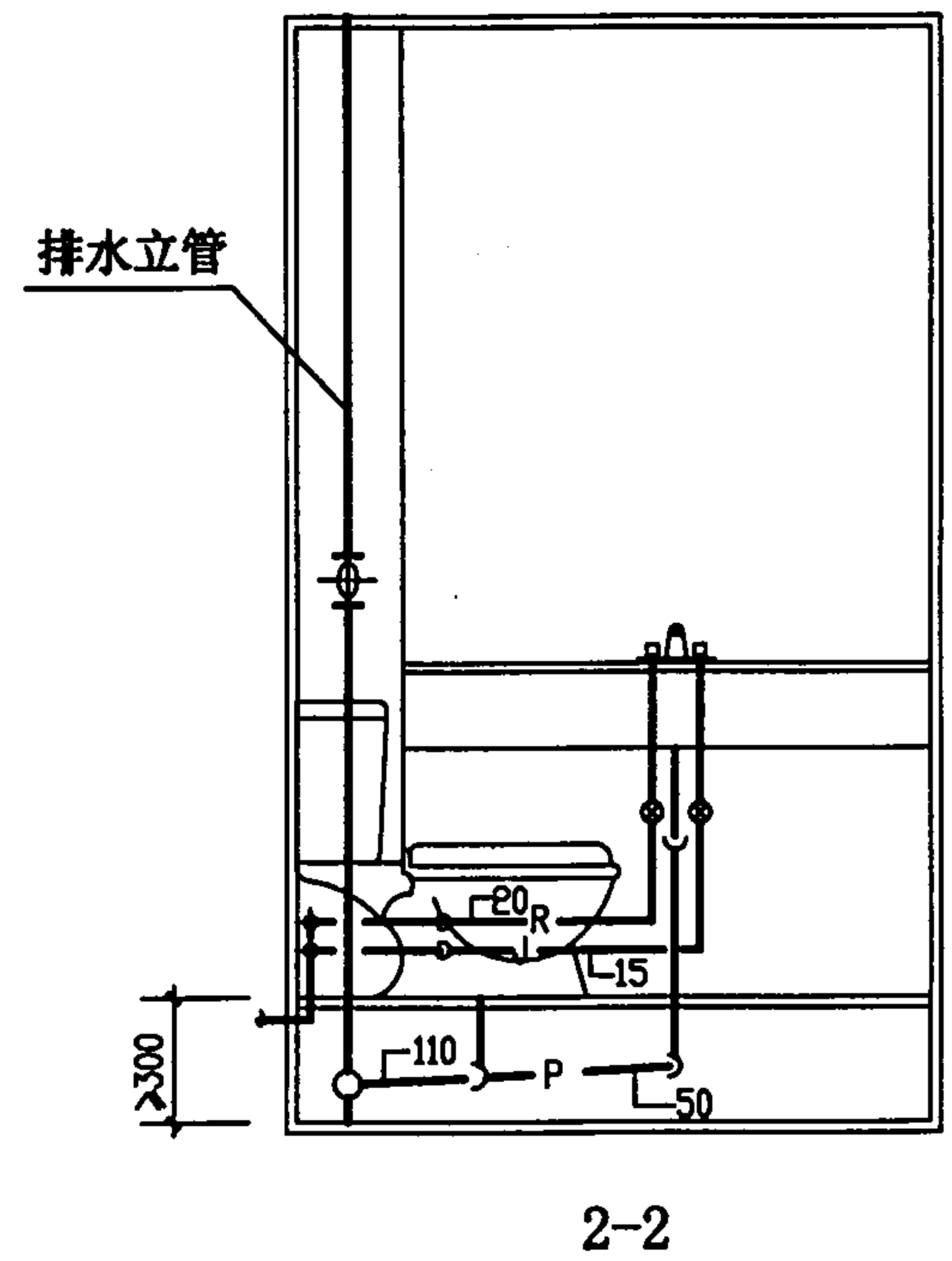
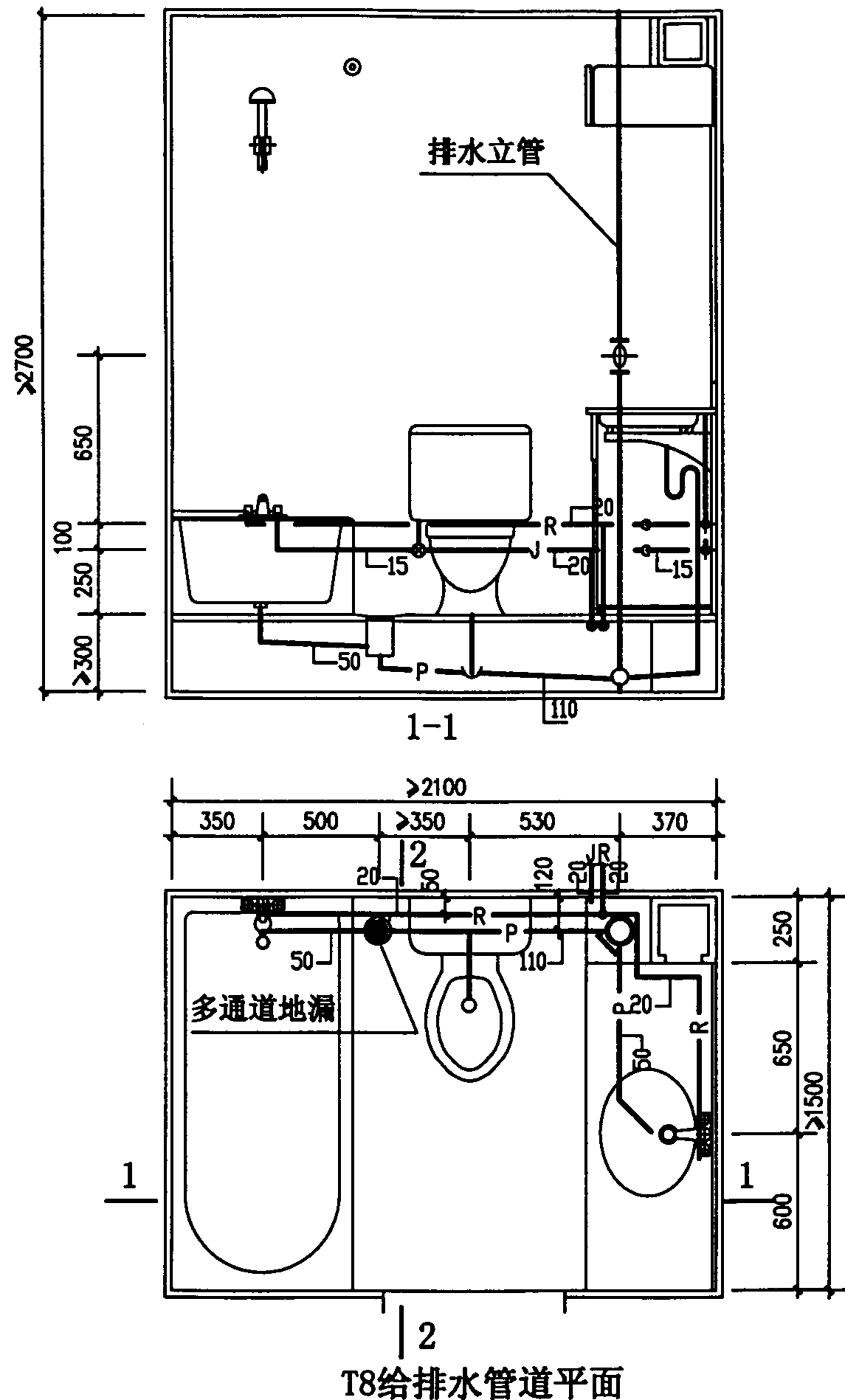
现浇楼板防水层

2-2



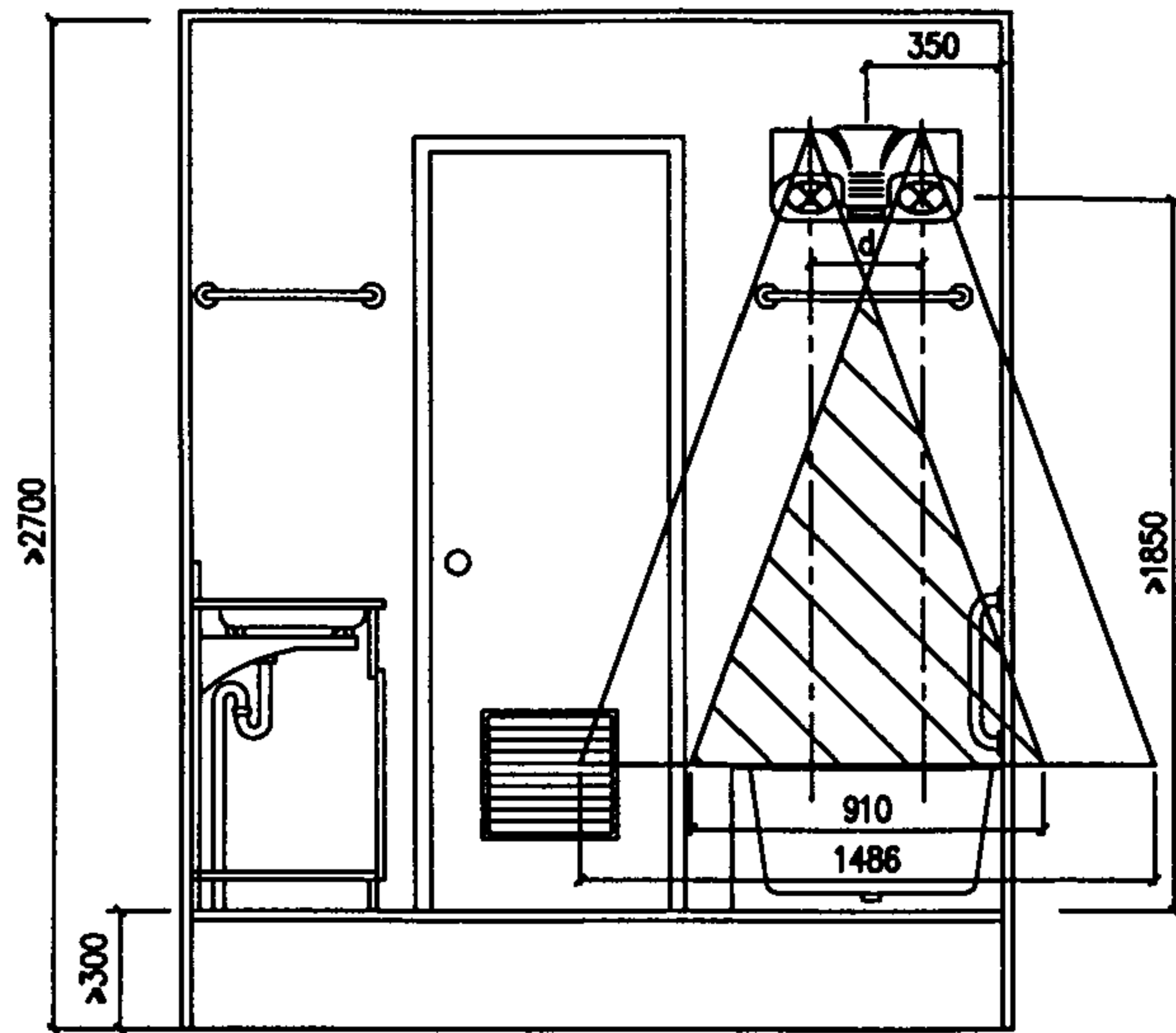
T8平面

T8卫生间布置图		图集号	01SJ914
审核	林建平	校对	设计
		页	9

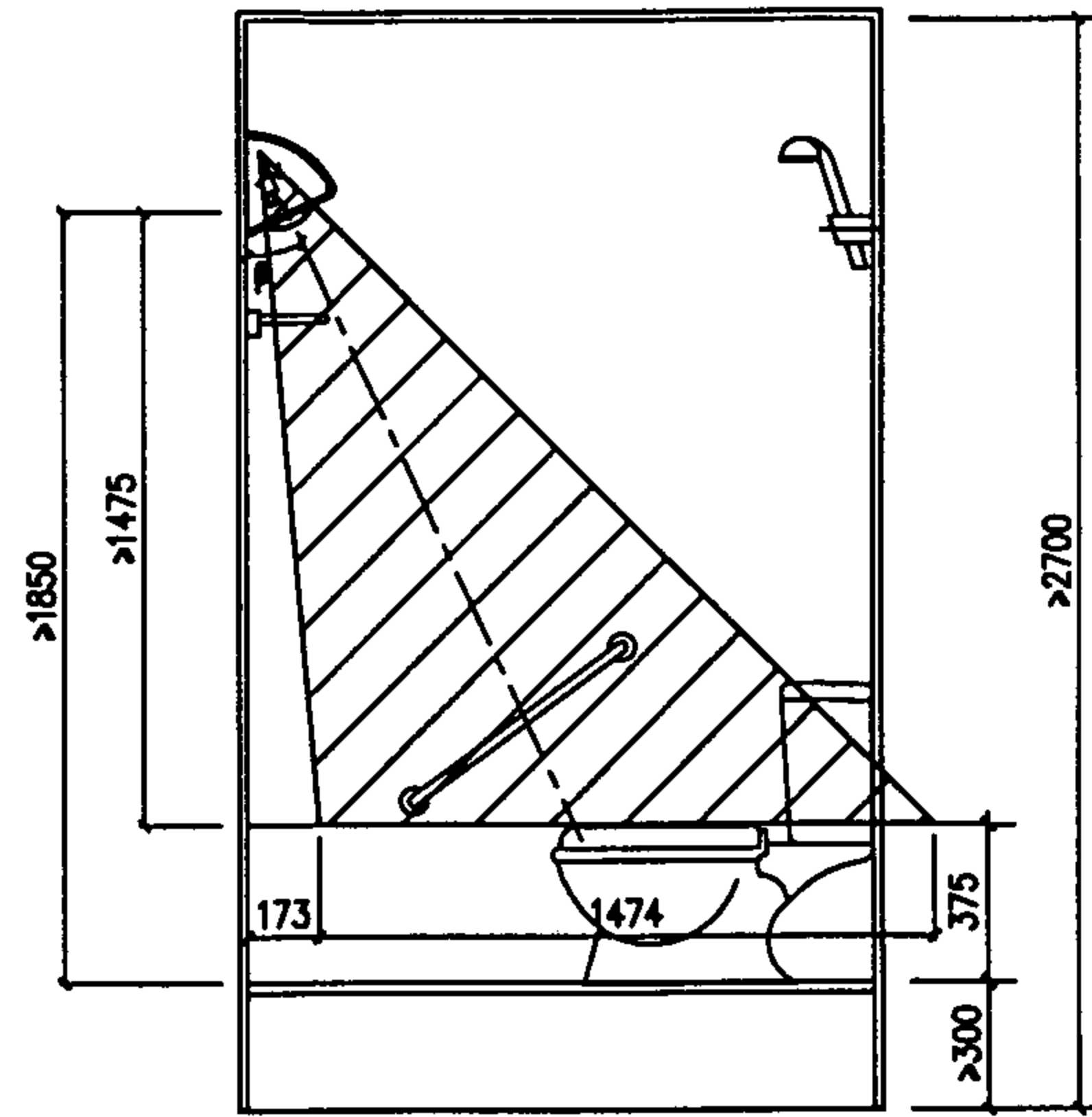


图例： — R — 热水管道
 — J — 给水管道
 — P — 排水管道

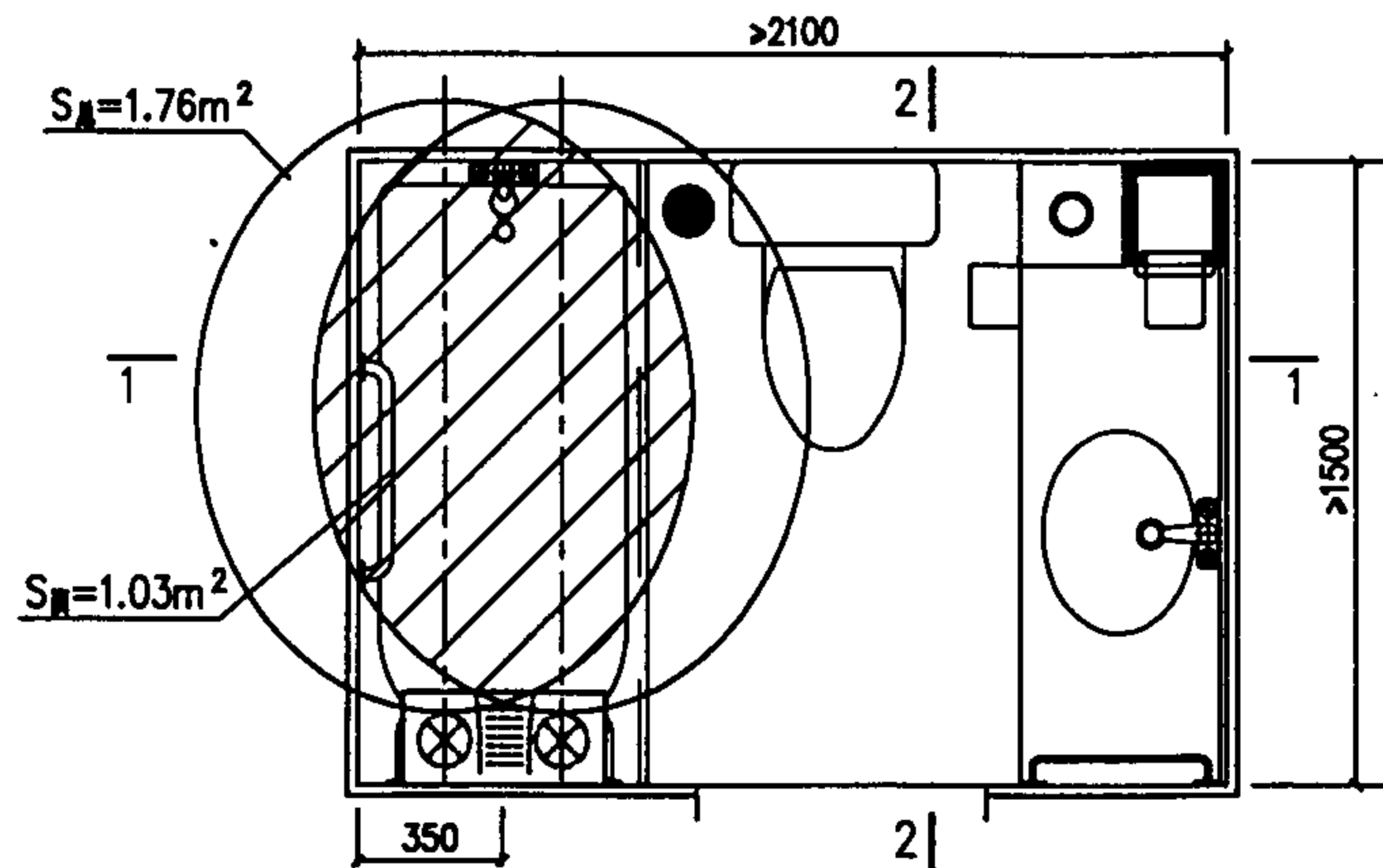
T8给排水管道布置图		图集号	01SJ914
审核	张磊	校对	陈蕊
		设计	张磊
		页	10



1-1



2-2

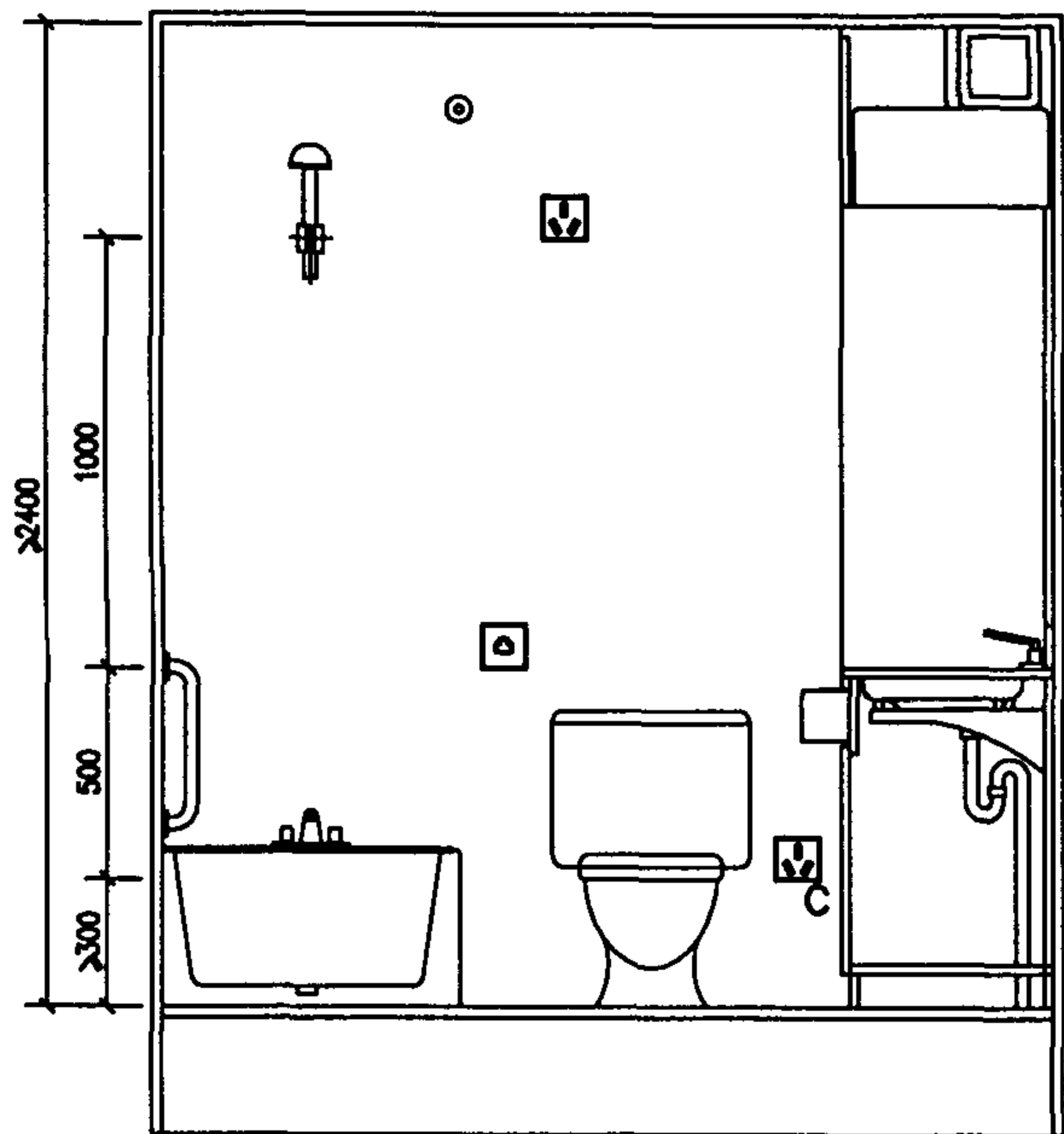


平面

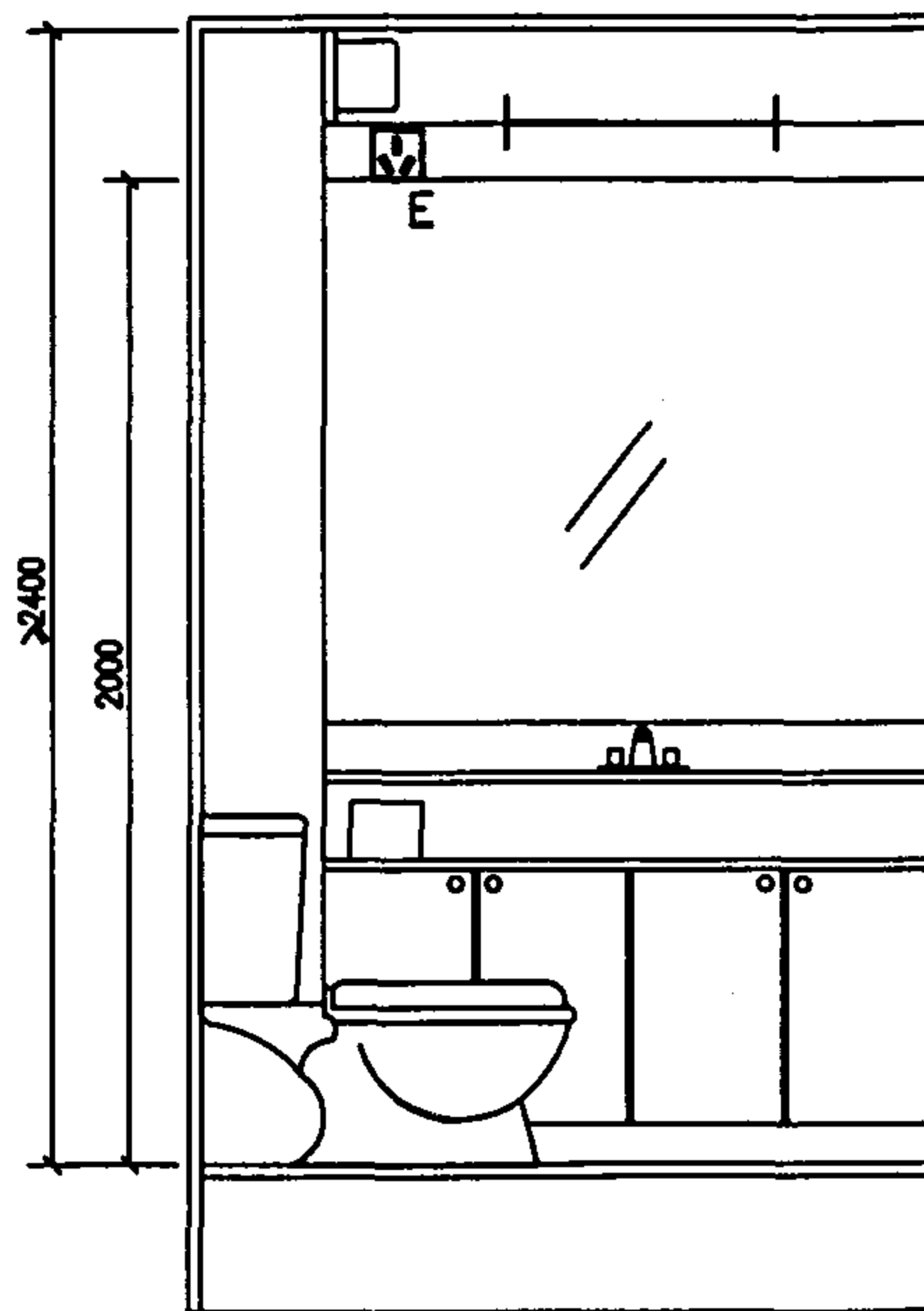
- 注：1. 该形式卫生间采用浴室暖灯采暖方式。
 2. 浴室暖灯安装在洗浴区域的侧墙，具体位置见图示，也可由设计确定，要保证：
 2.1 禁止安装在水喷头之下；
 2.2 禁止安装在渗水严重的地方。
 3. 浴室暖灯的功率选定由设计确定，要保证五分钟内使洗浴范围内温度达到 25℃。
 4. 图示为风暖灯暖两用型、双灯头的浴室暖灯，其散热量：
 4.1 风暖：陶瓷发热片 (PTC) 加热时，出口风量 0.024m³/s，输出热量 1151W (环境温度 15℃ 时)；
 4.2 灯暖：红外灯泡总的辐射热为 389W，阴影区域的辐射通量 278W/m²。
 5. 风暖灯暖两用型、三灯头的浴室暖灯散热量：
 5.1 风暖：陶瓷发热片 (PTC) 加热时，出口风量 0.050m³/s，输出热量 2046W (环境温度 15℃ 时)；
 5.2 灯暖：红外灯泡总的辐射热为 583.5W，阴影区域的辐射通量 418W/m²。
 6. 暖灯中心线与墙面夹角 $\beta = 25^\circ$ ，两灯间距为 $d = 288\text{mm}$ 。
 7. 单盏红外线灯泡的辐射面直径为 123mm，总辐射角 72.5° ，辐射温度为 2420K。
 8. 图中表示在浴盆高度平面上 (即洗浴区域)，能量较集中的辐射角 ($\alpha = 40^\circ$) 辐射范围，阴影部分为两灯叠射区域。总辐射面积为 1.76m²，阴影部分面积 1.03m²。

T8 供暖系统布置图

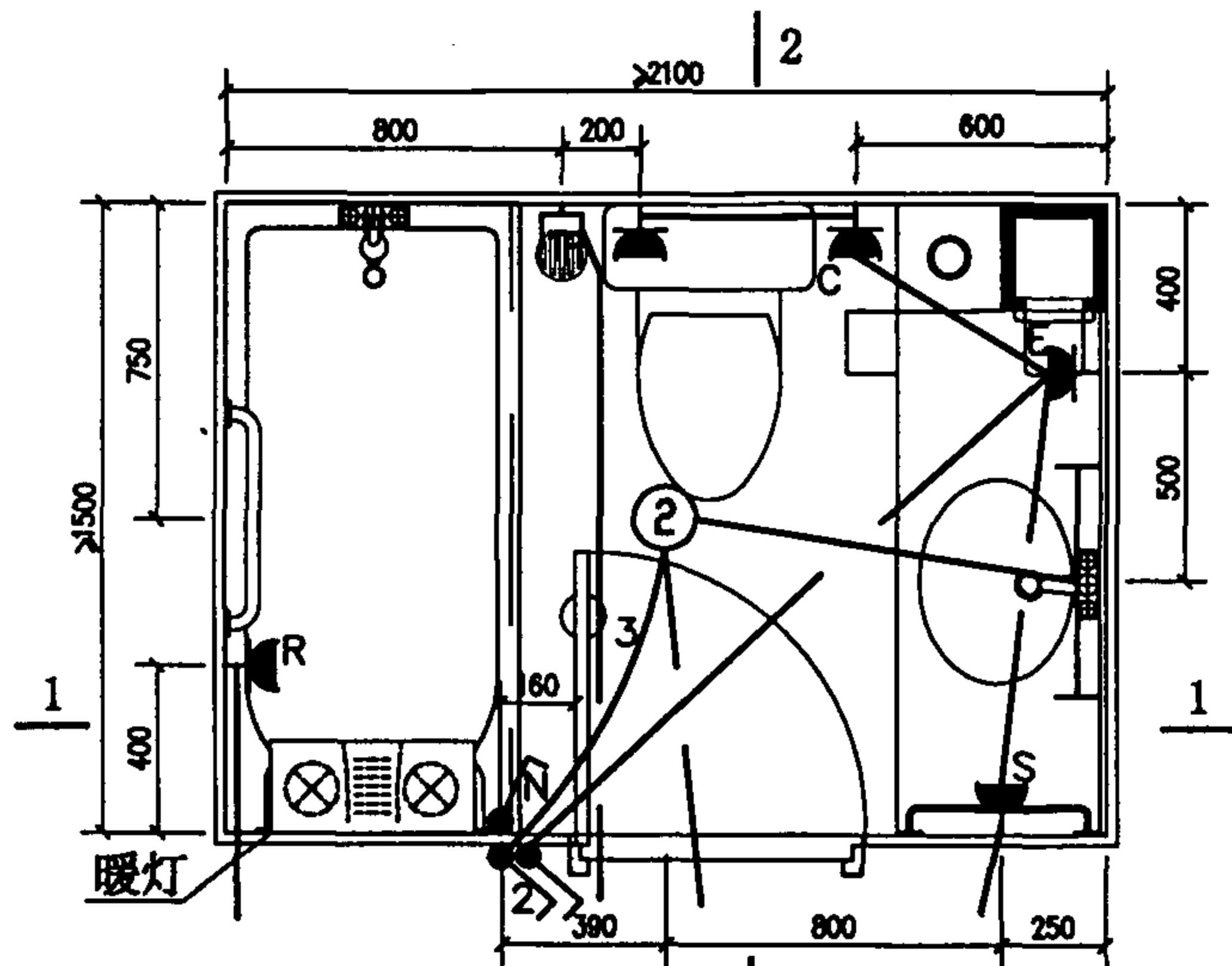
图集号 01SJ914



1-1



2-2



平面

图例：

- ② — 防水防尘吸顶灯
- 单管荧光灯 (20W), 距地2.1米 (挂墙安装于灯槽内).
- 单联单控暗装开关, 距地1.4米.
- 双联单控暗装开关, 距地1.4米.
- N — 暖灯开关, 距地1.4米 (在开关与暖灯之间预留管线).
- R — 防水型插座, 距地1.8米.
- E — 排风扇插座, 防水型, 距地2.0米.
- S — 剃须刀插座, 防水型, 距地1.3米.
- C — 洁身器插座, 防水型, 距地0.3米.
- R — 暖灯插座, 防水型, 距地1.8米.
- TP — 电话插座, 距地0.8米.

T8电气线路布置图

图集号

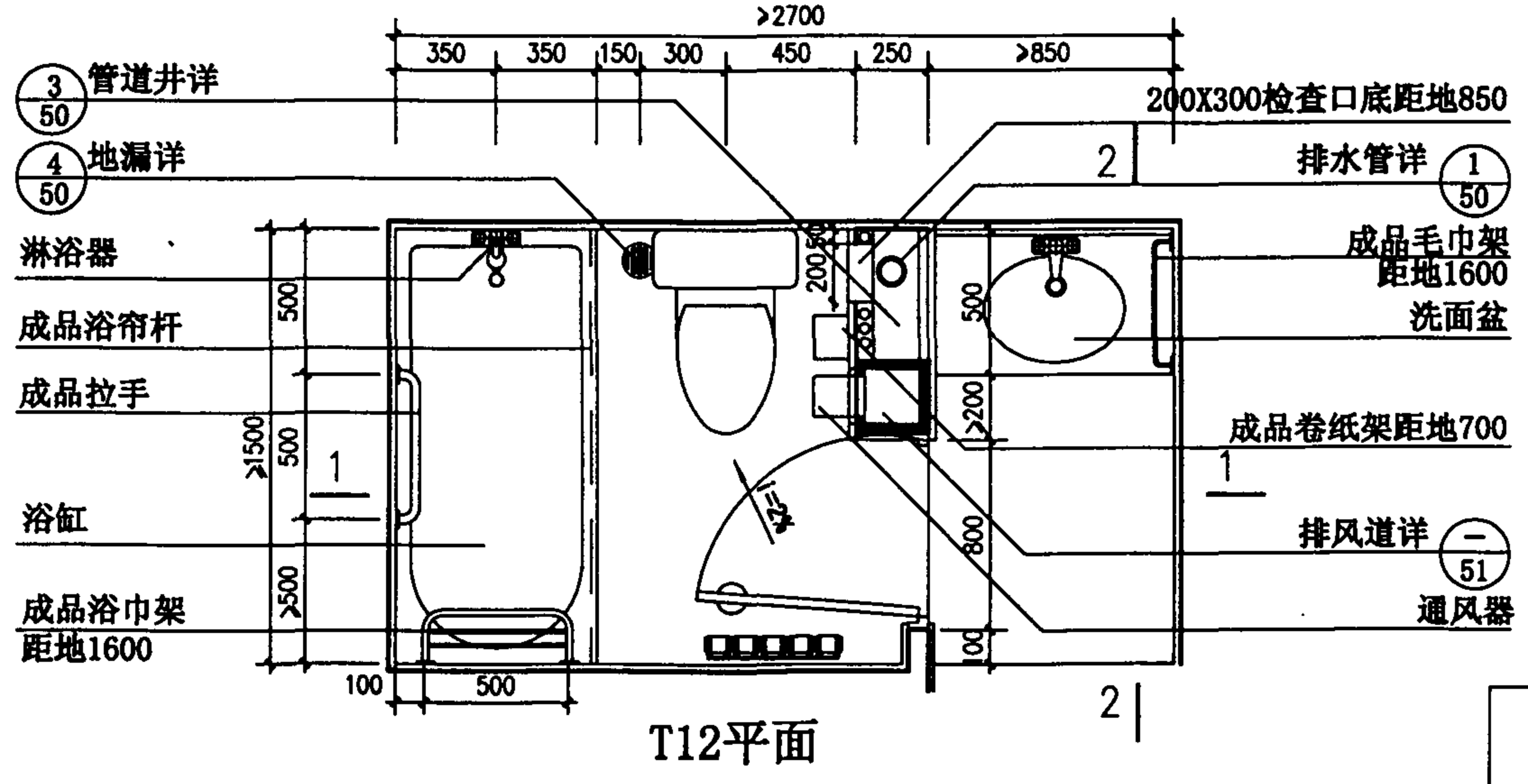
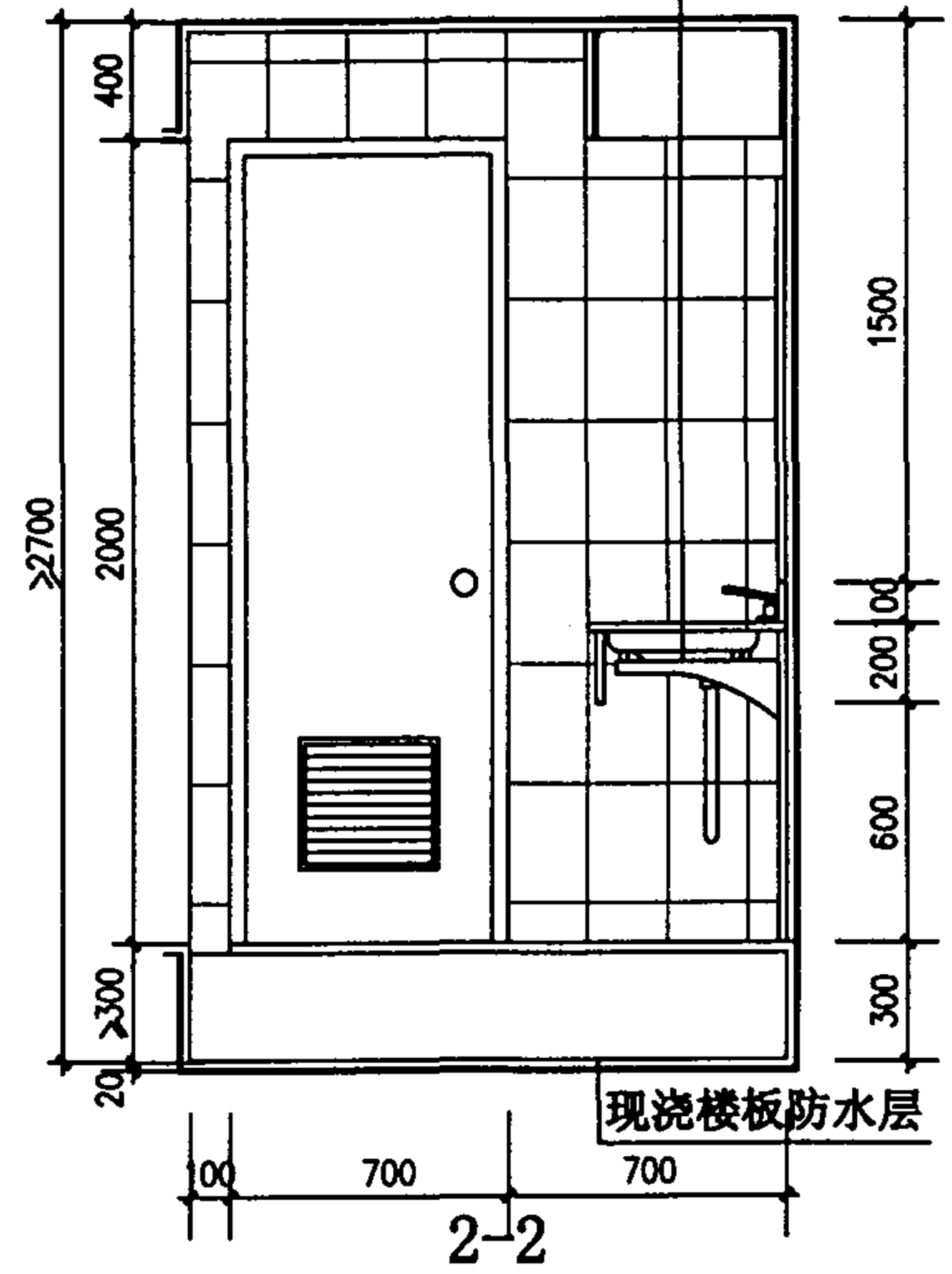
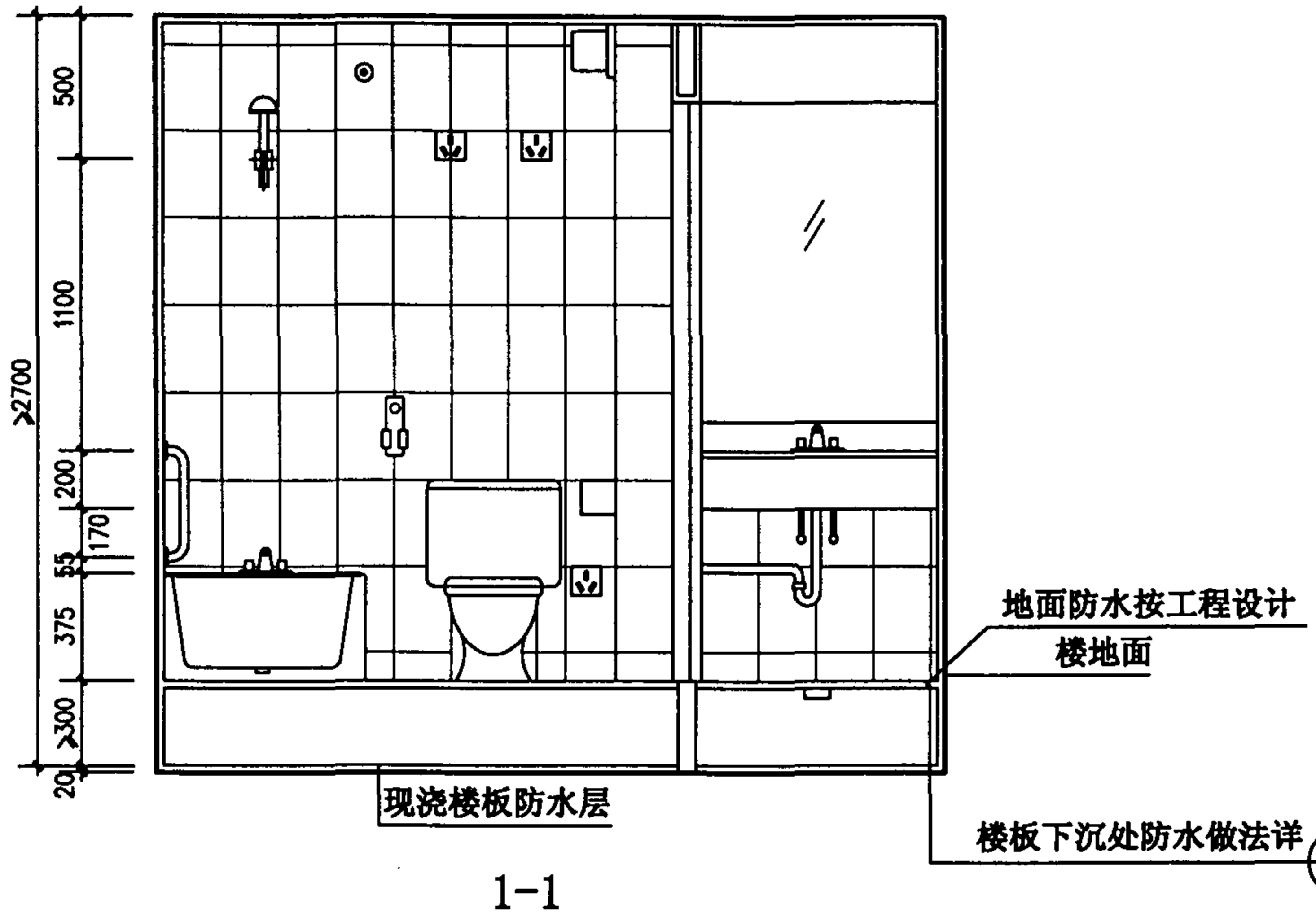
01SJ914

审核 *张* 校对 *李* 设计 *王*

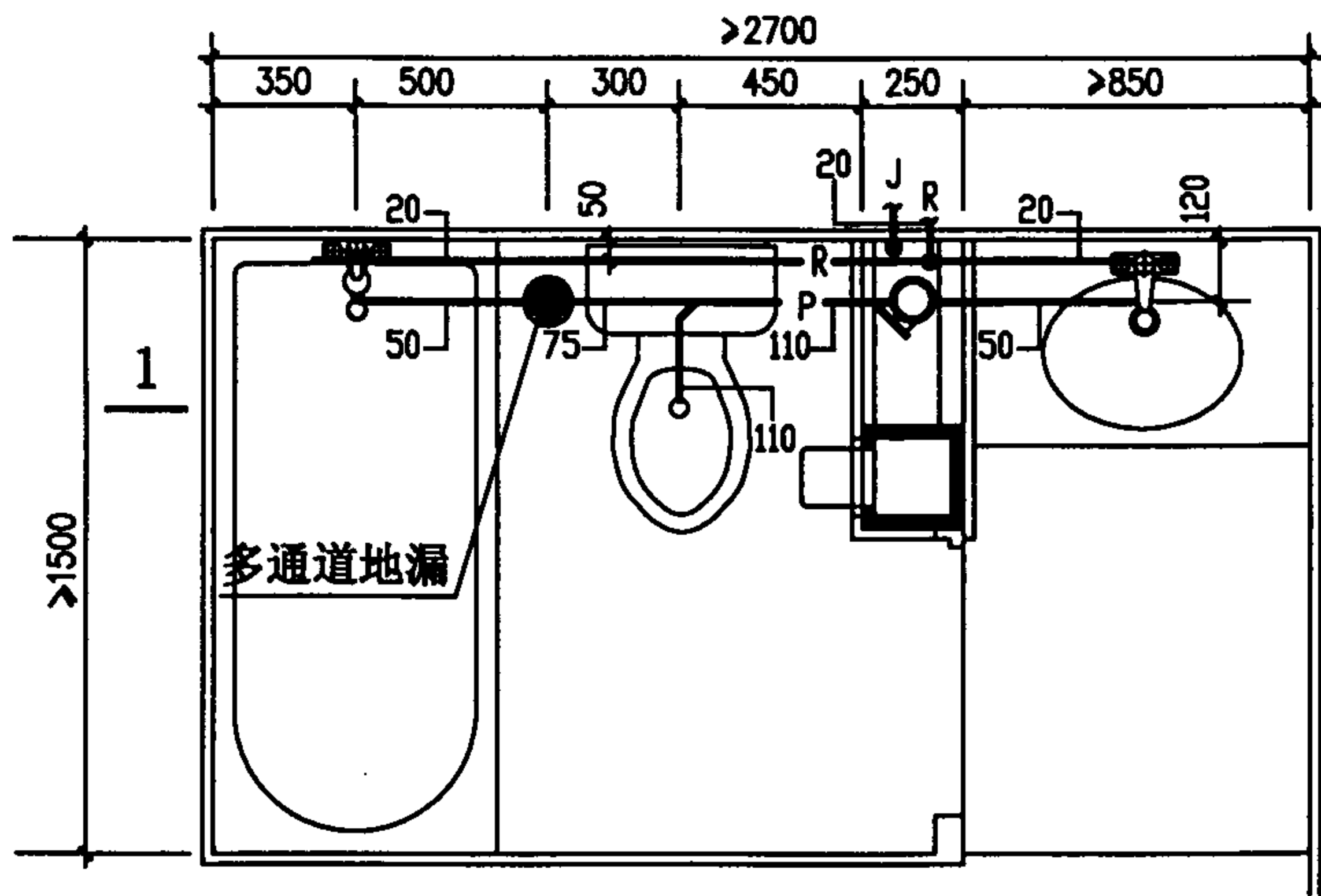
页

12

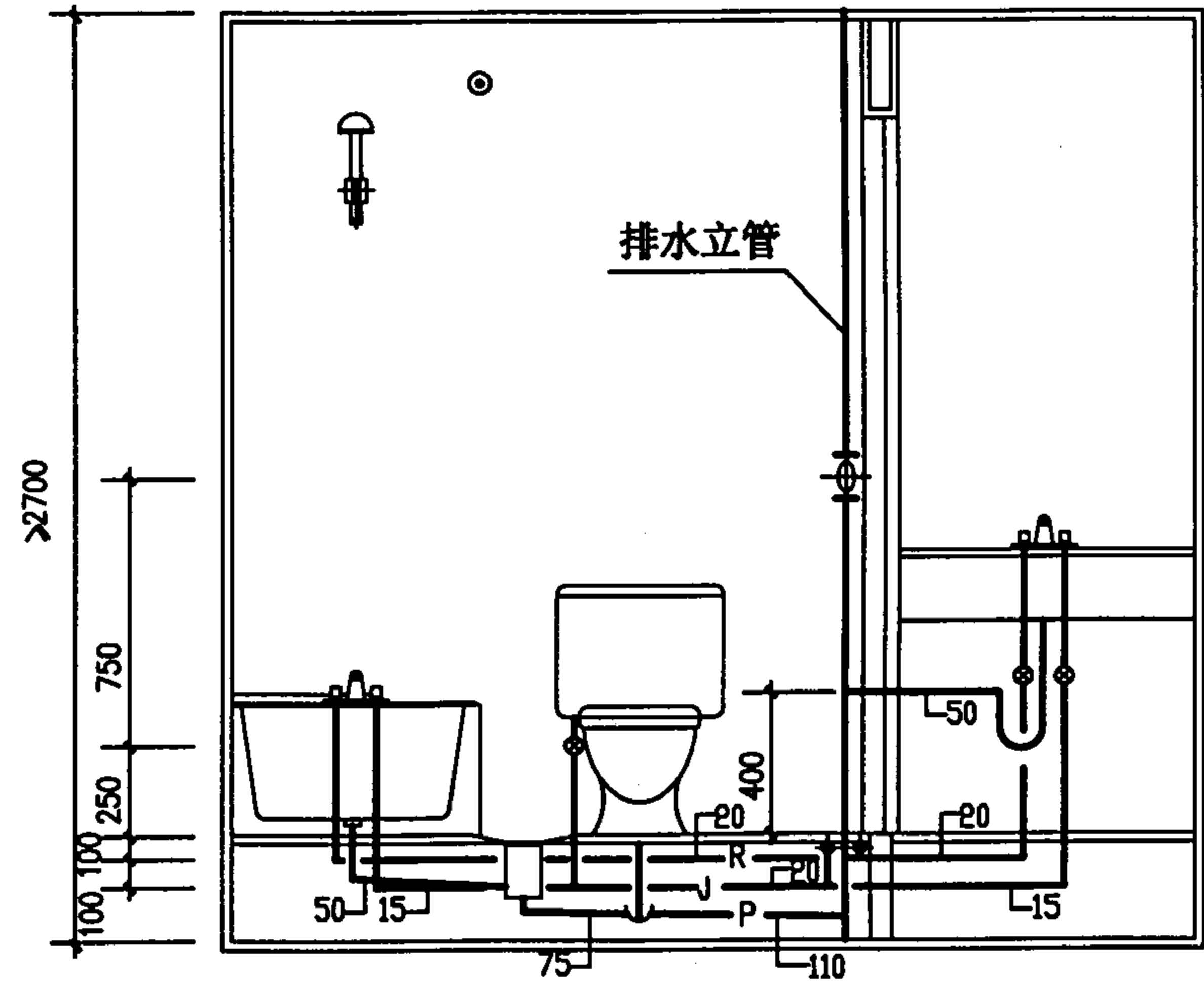
灯箱及洗面台详 2/49



T12卫生间布置图		图集号	01SJ914
审核	林建平	校对	石红石 设计 李博
页		页	13



T12给排水管道平面



1-1

图例： —R— 热水管道
 —J— 给水管道
 —P— 排水管道

T12给排水管道布置图

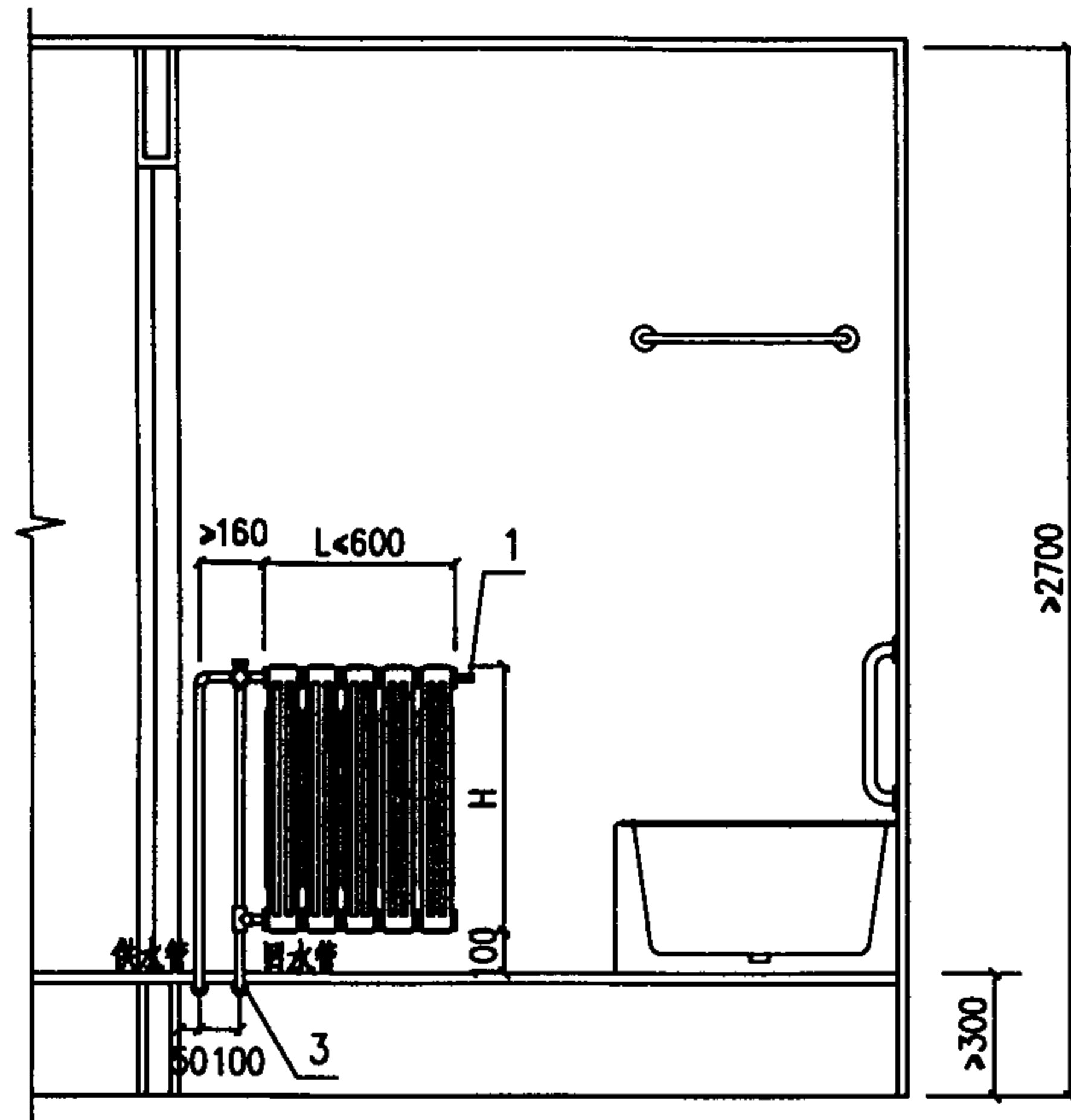
图集号

01SJ914

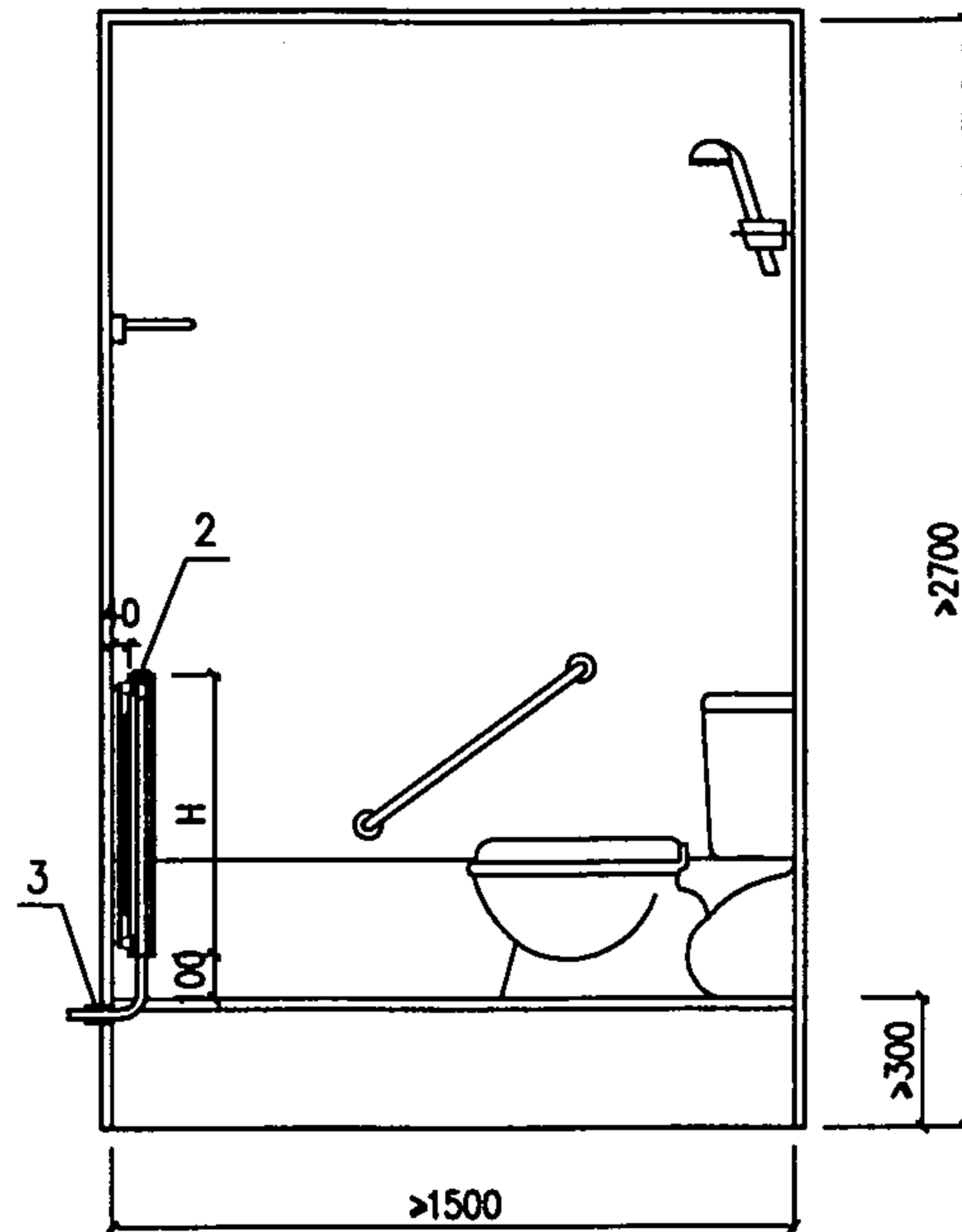
审核 *张嘉* 校对 *陈松* 设计 *张嘉*

页

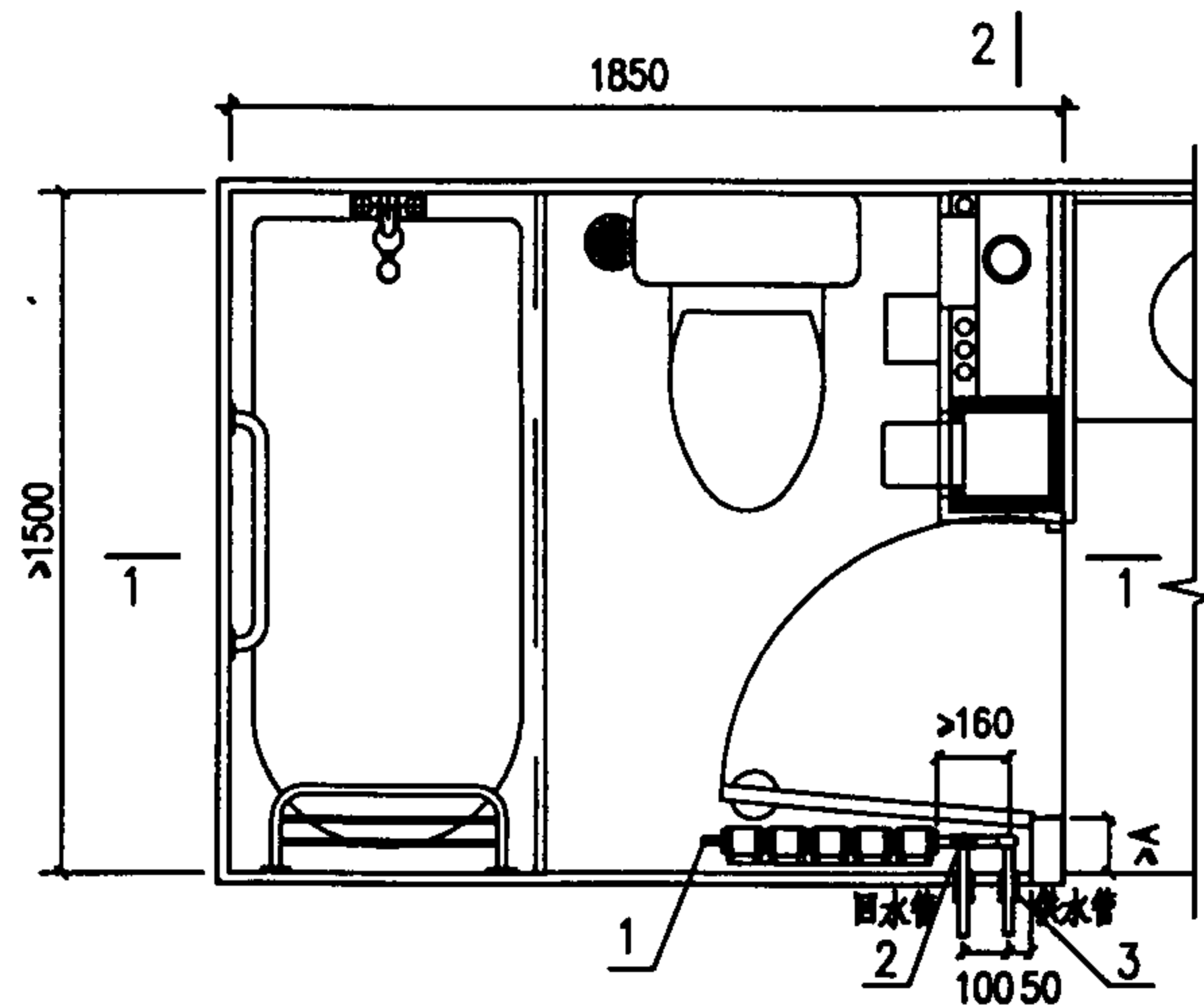
14



1-1



2-2



平面

2-1

附表

A (mm)	散热器类型
200	(无限制)
150	钢制散热器
	铝合金散热器
	铜管铝翅片散热器
	铸铁三柱散热器
	铸铁板翼型散热器
100	铝合金散热器
	铸铁板翼型散热器

代号: 1- 手动排气阀
 2- 阀门
 3- 防水套管

- 注: 1. 按单户水平单管串联系统布置。散热器位置以图示为准, 接管位置由设计确定。
 2. 散热器以板翼型铸铁散热器为例。也可在设计中根据A值大小, 选用其它形式的散热器, 详见附表。
 3. 散热器片数应 ≤ 6 片(或长度 $L \leq 600$), 散热器高度H由设计确定。
 4. 散热器单独设置放气阀。
 5. 穿墙处须设置防水套管。

T 12 供暖系统布置图

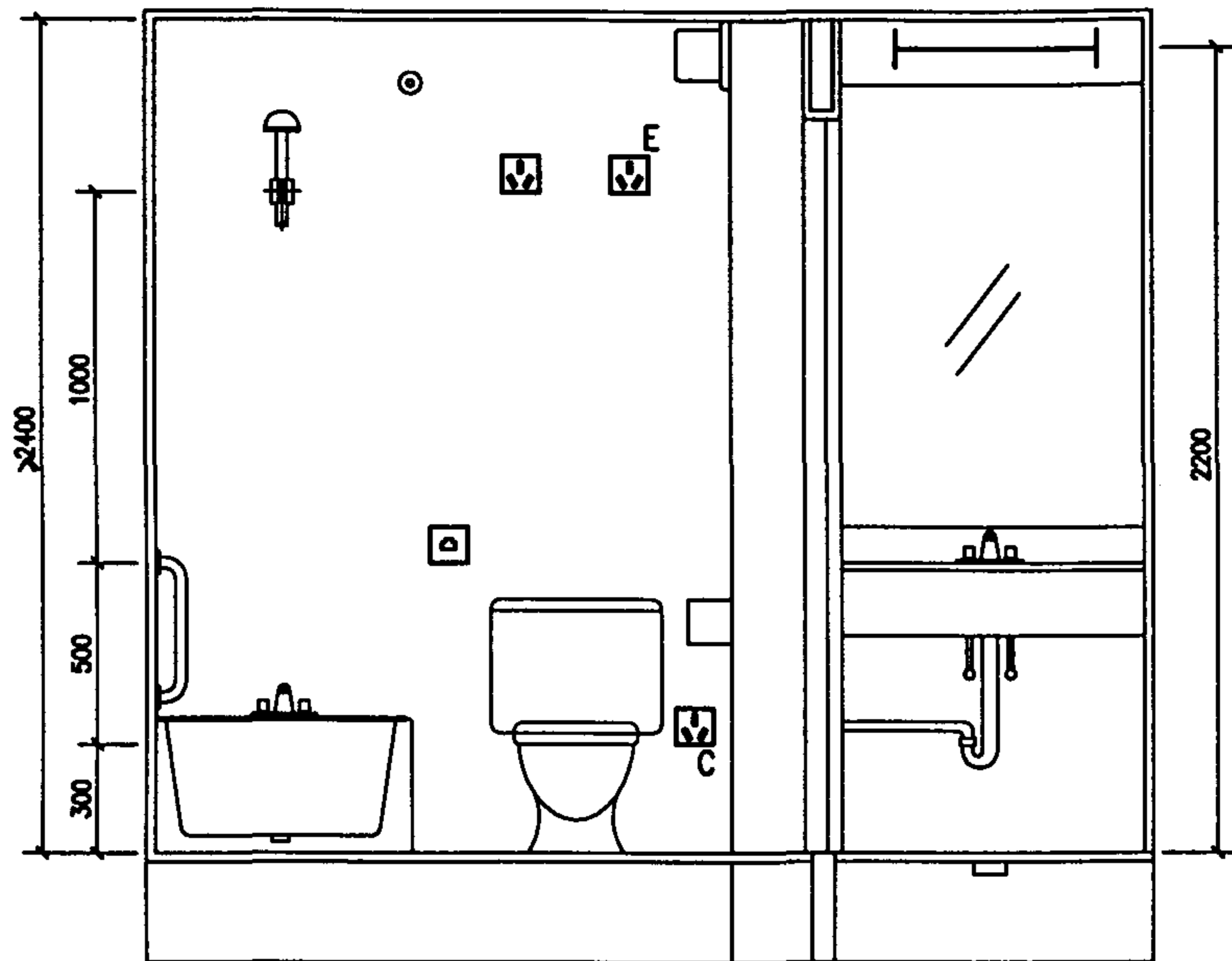
图集号

01SJ914

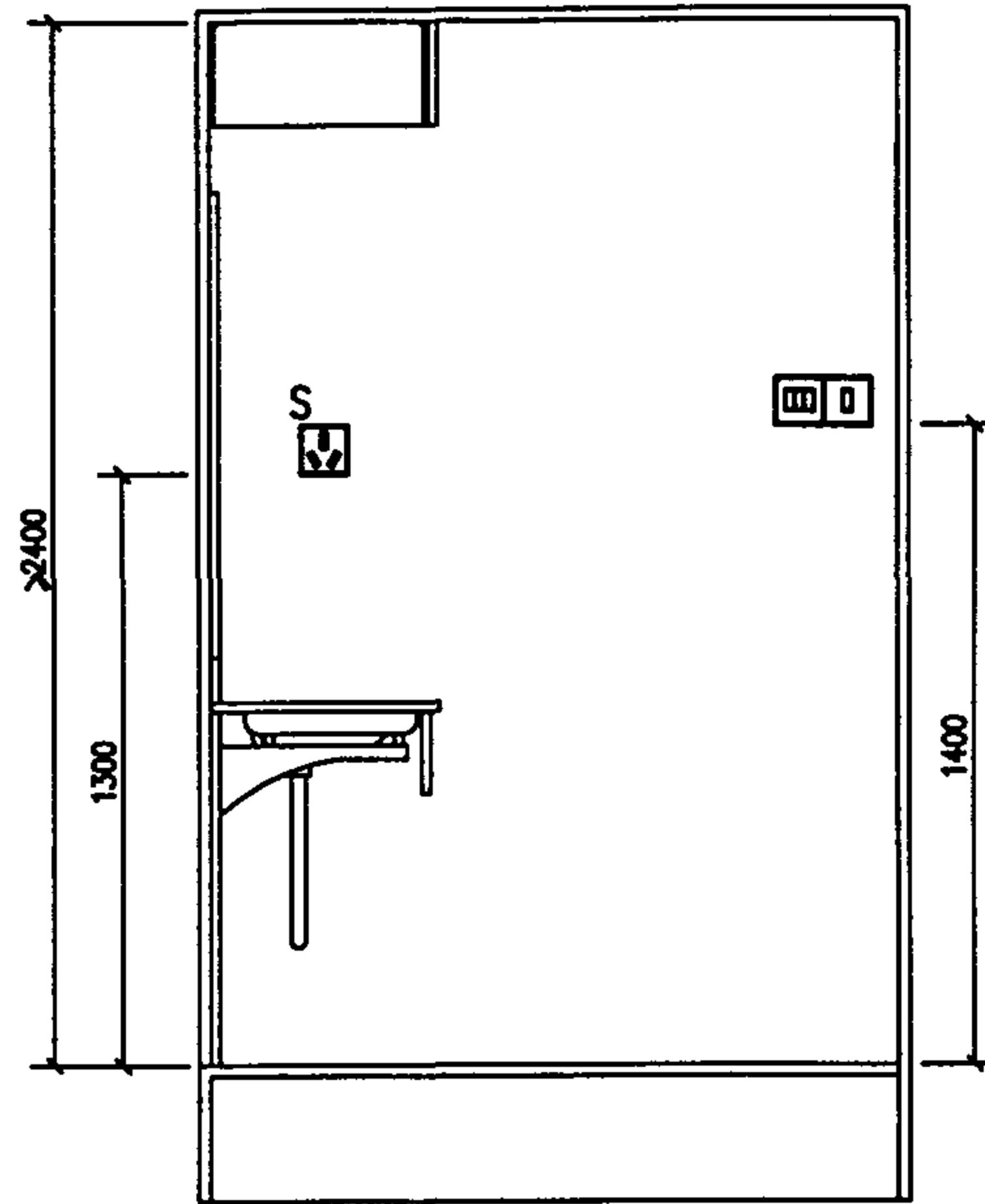
审核 冯晓 校对 孔十云 设计 孙颖

页

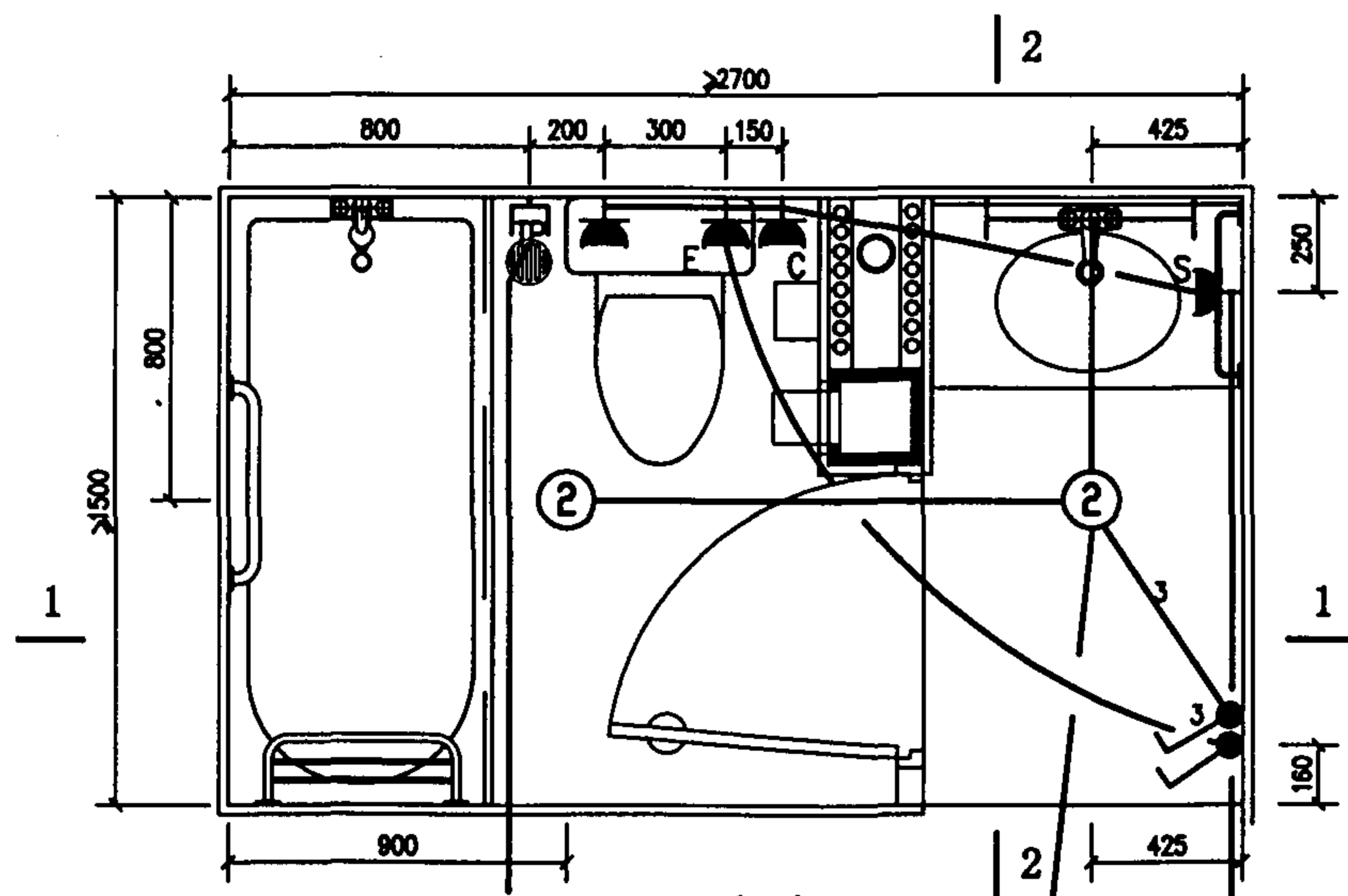
15



1-1



2-2



平面

图例：

- ② — 防水防尘吸顶灯。
- 单管荧光灯 (20W), 距地2.2米 (挂墙安装于灯槽内)。
- (□) — 单联单控暗装开关, 距地1.4米。
- 3 (□) — 三联单控暗装开关, 距地1.4米。
- 防水型插座, 距地1.8米。
- E — 排风扇插座, 防水型, 距地1.8米。
- S — 剃须刀插座, 防水型, 距地1.3米。
- C — 洁身器插座, 防水型, 距地0.3米。
- TP — 电话插座, 距地0.8米。

T12电气线路布置图

图集号

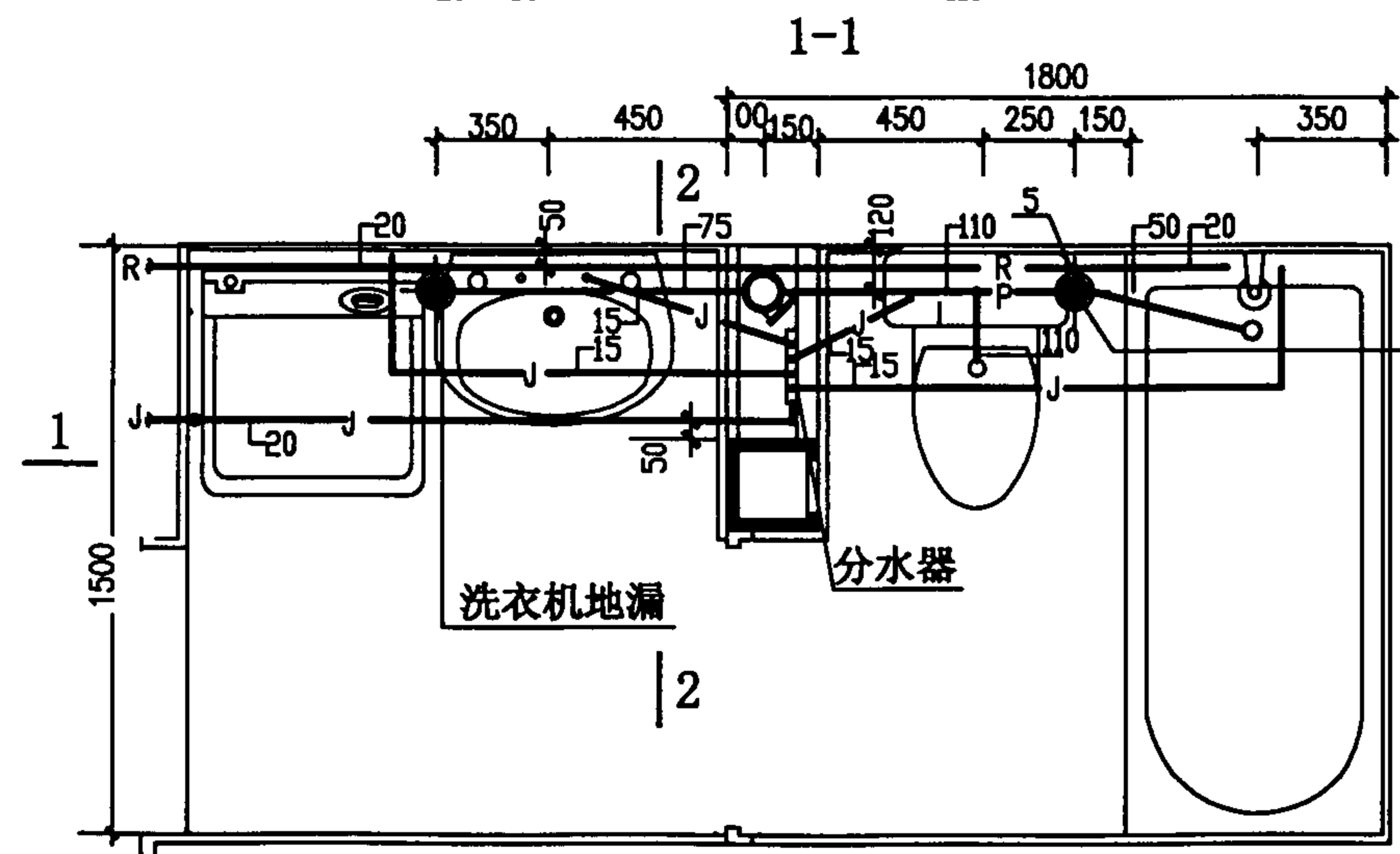
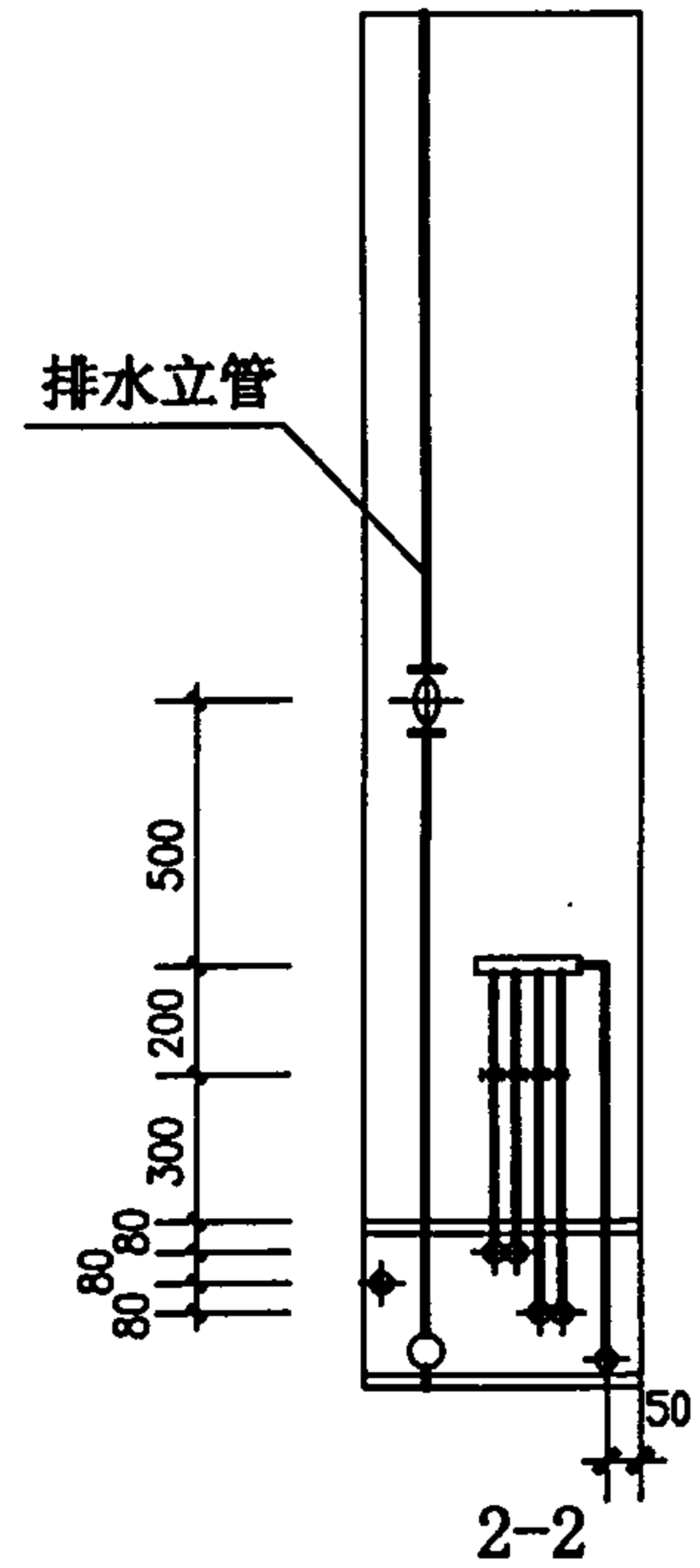
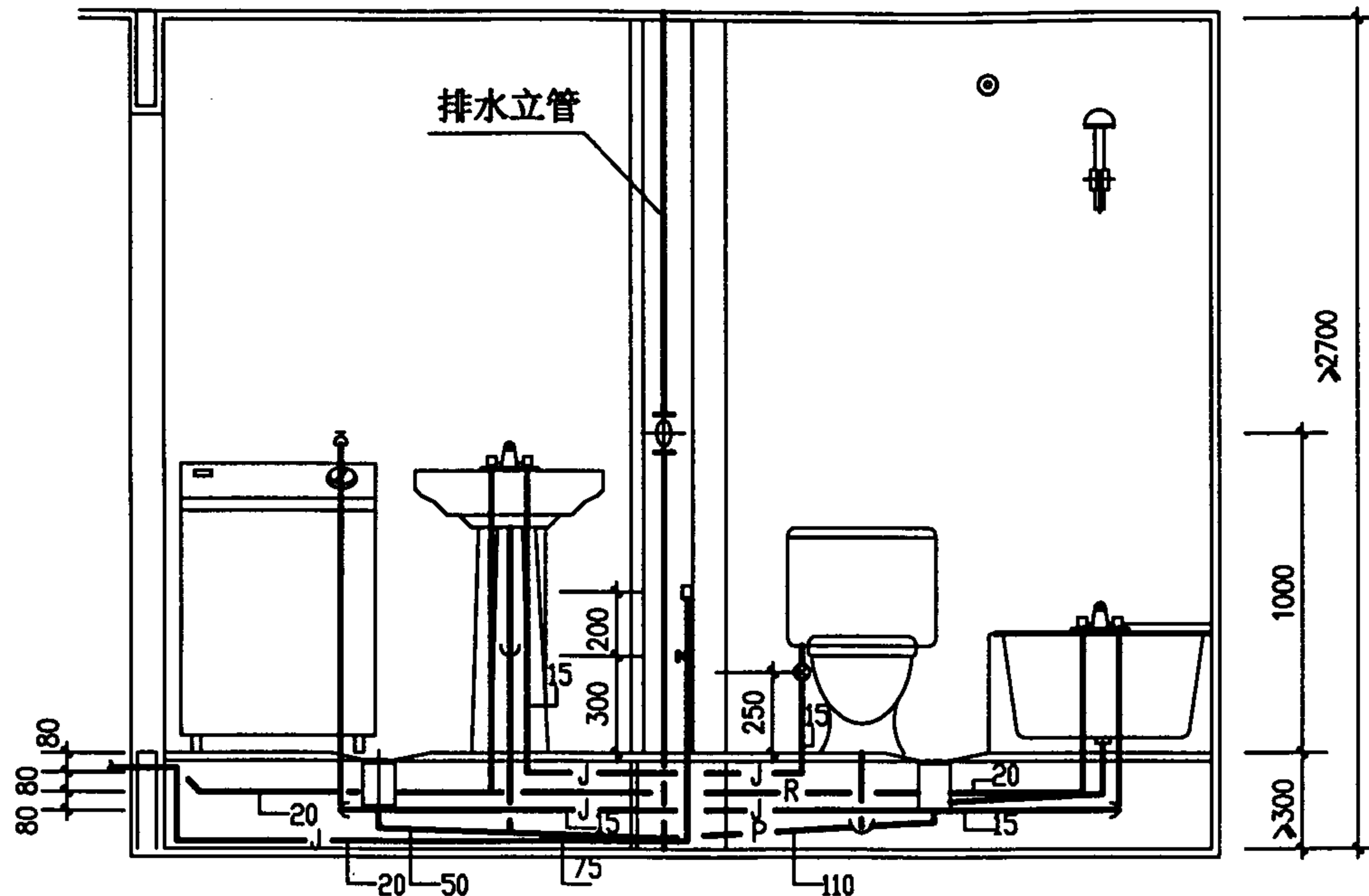
01SJ914

审核

林建群 校对 沈明原 设计 王强

页

16



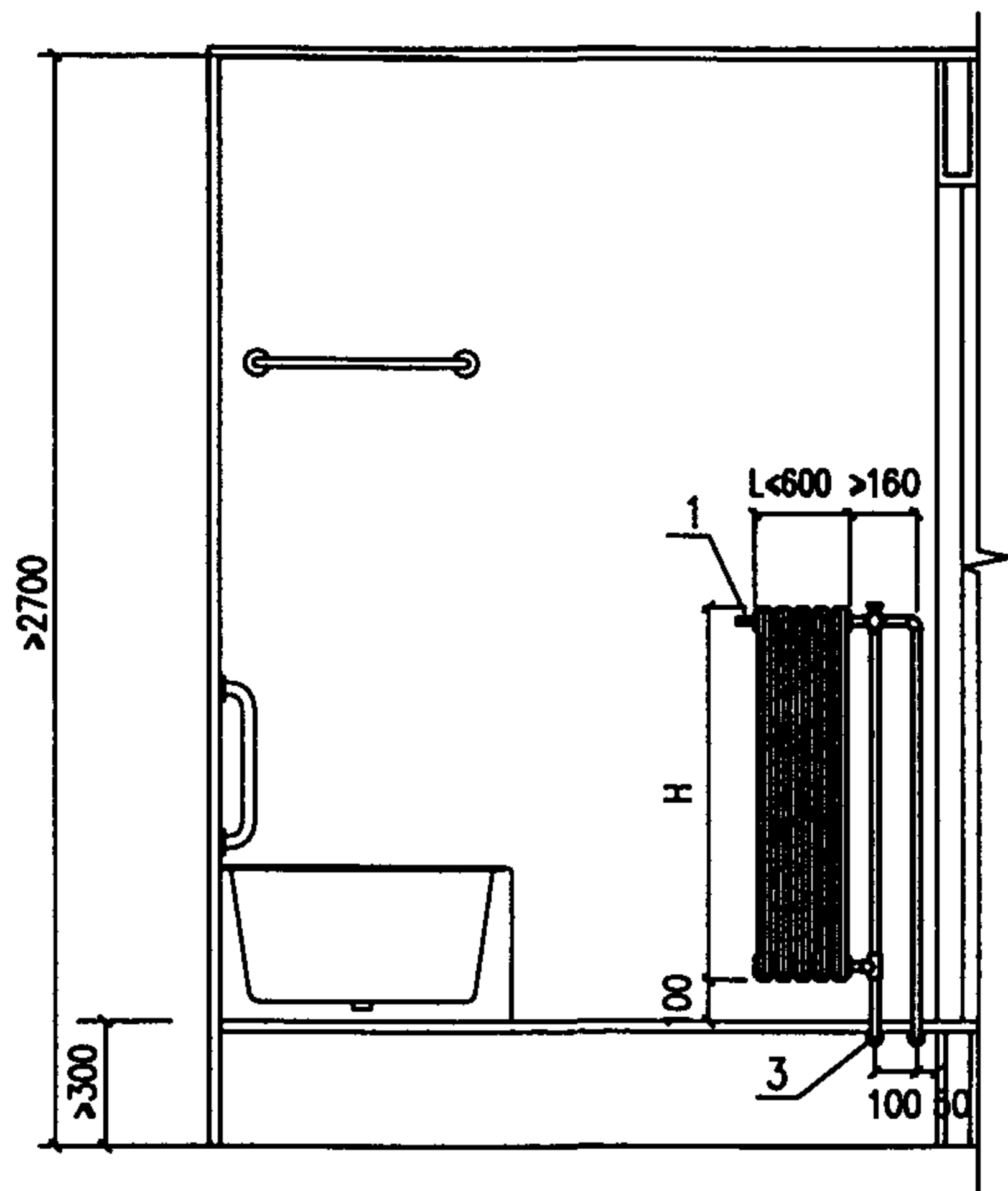
图例： —R— 热水管道
 —J— 给水管道
 —P— 排水管道

T14给排水管道平面

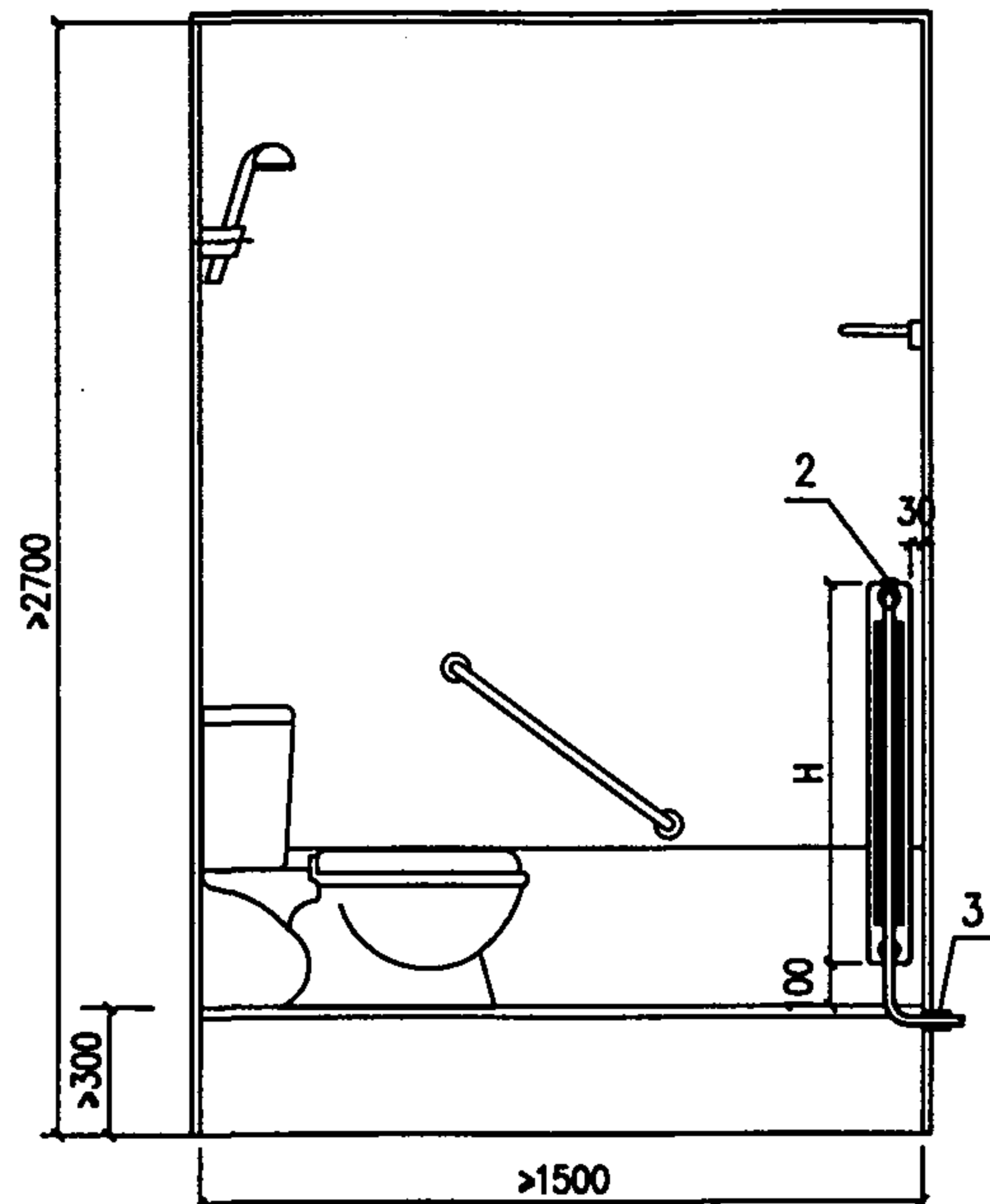
T14给排水管道布置图

图集号 01SJ914

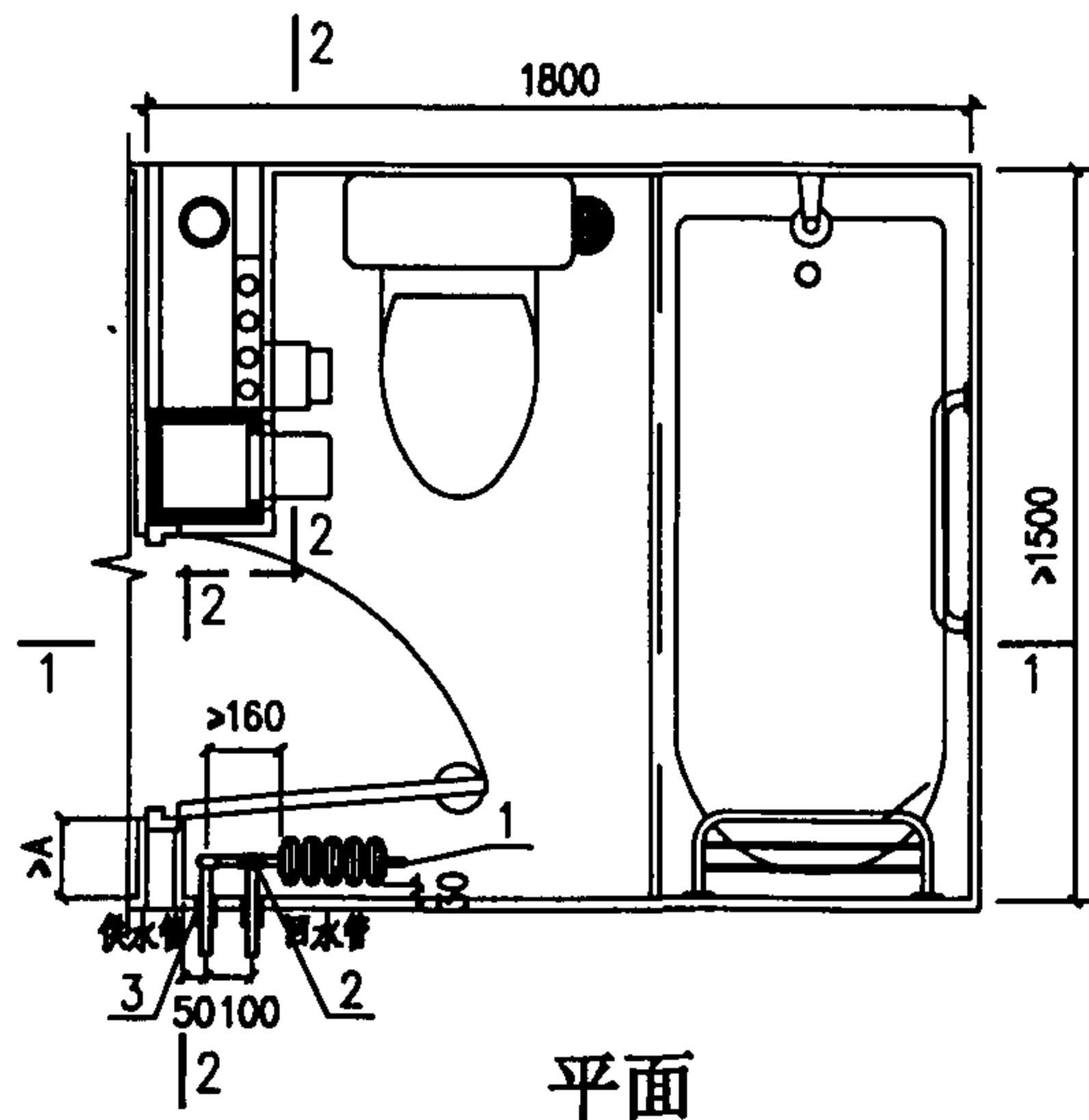
审核 张磊 校对 张磊 设计 张磊



1-1



2-2



平面

附表

A (mm)	散热器类型
200	(无限制)
150	钢制散热器
	铝合金散热器
	铜管铝翅片散热器
	铸铁三柱散热器
	铸铁板翼型散热器
100	铝合金散热器
	铸铁板翼型散热器

代号: 1- 手动排气阀
2- 阀门
3- 防水套管

- 注: 1. 按单户水平单管串联系统布置。散热器位置以图示为准, 接管位置由设计确定。
2. 散热器以钢制三柱型散热器为例。也可在设计中根据A值大小, 选用其它形式的散热器, 详见附表。
3. 散热器长度应 $L \leq 600$, 散热器高度H由设计确定。
4. 散热器单独设置放气阀。
5. 穿墙处须设置防水套管。

T 14 供暖系统布置图

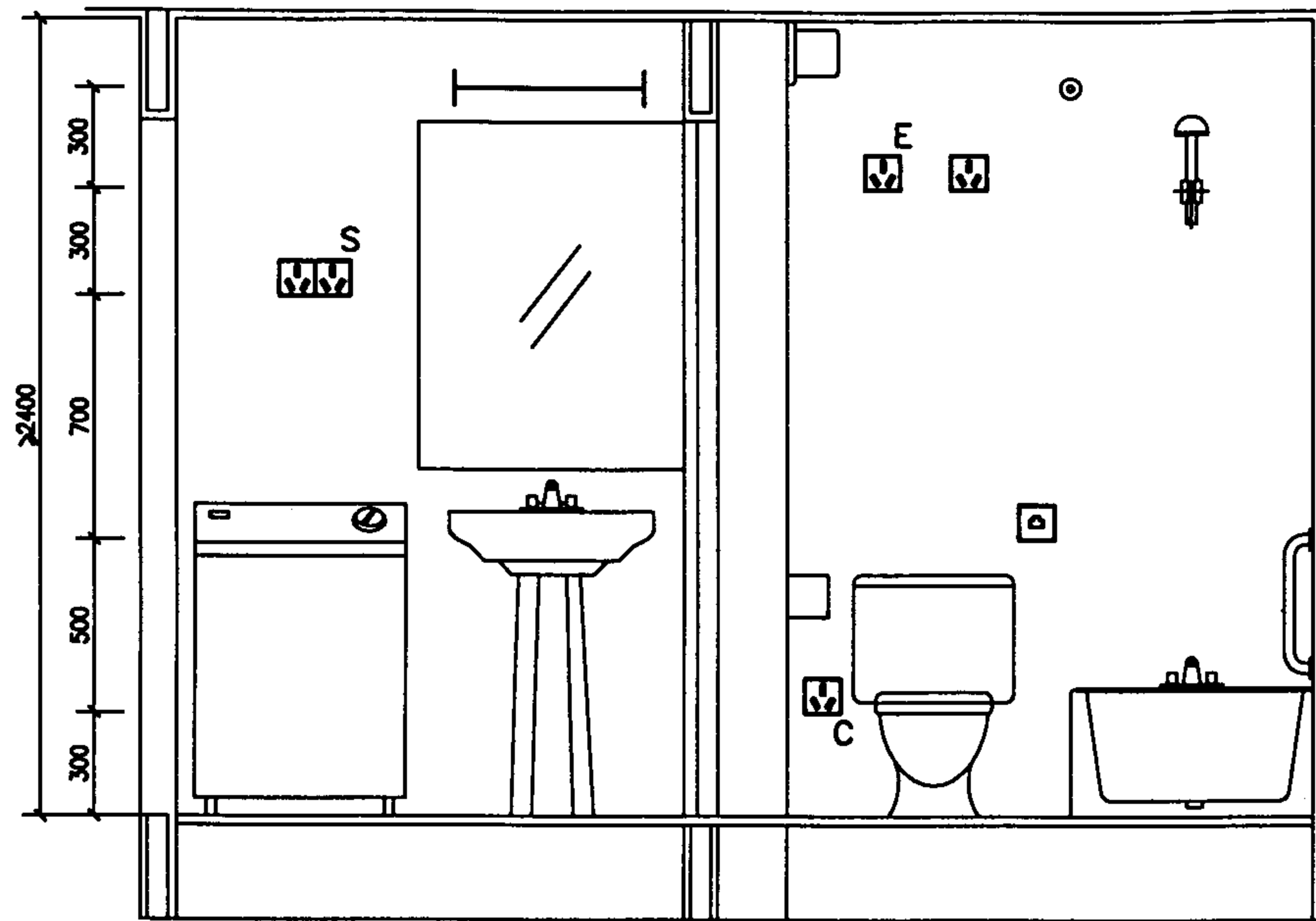
图集号

01SJ914

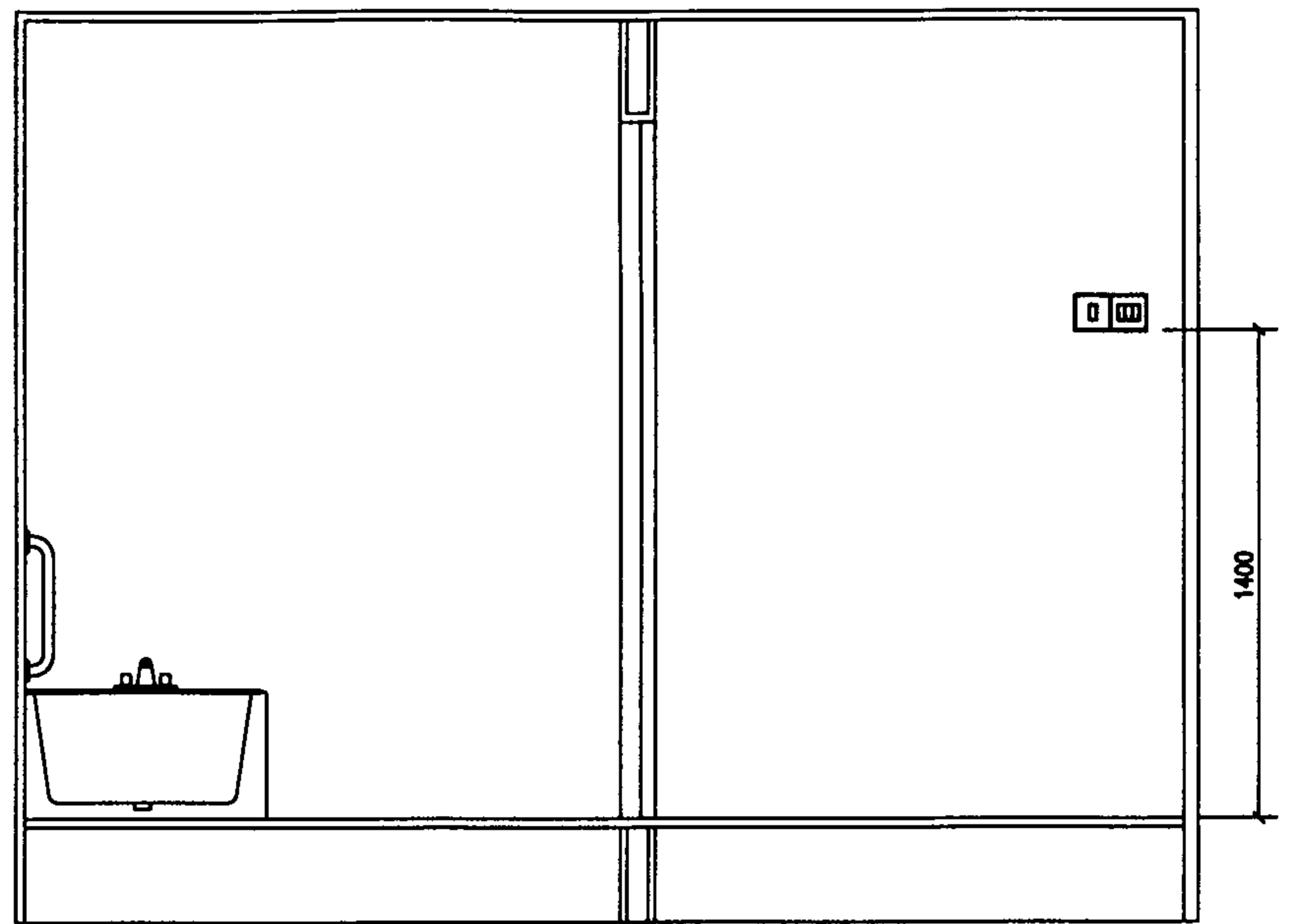
审核 王伟 校对 张世平 设计 赵颖

页

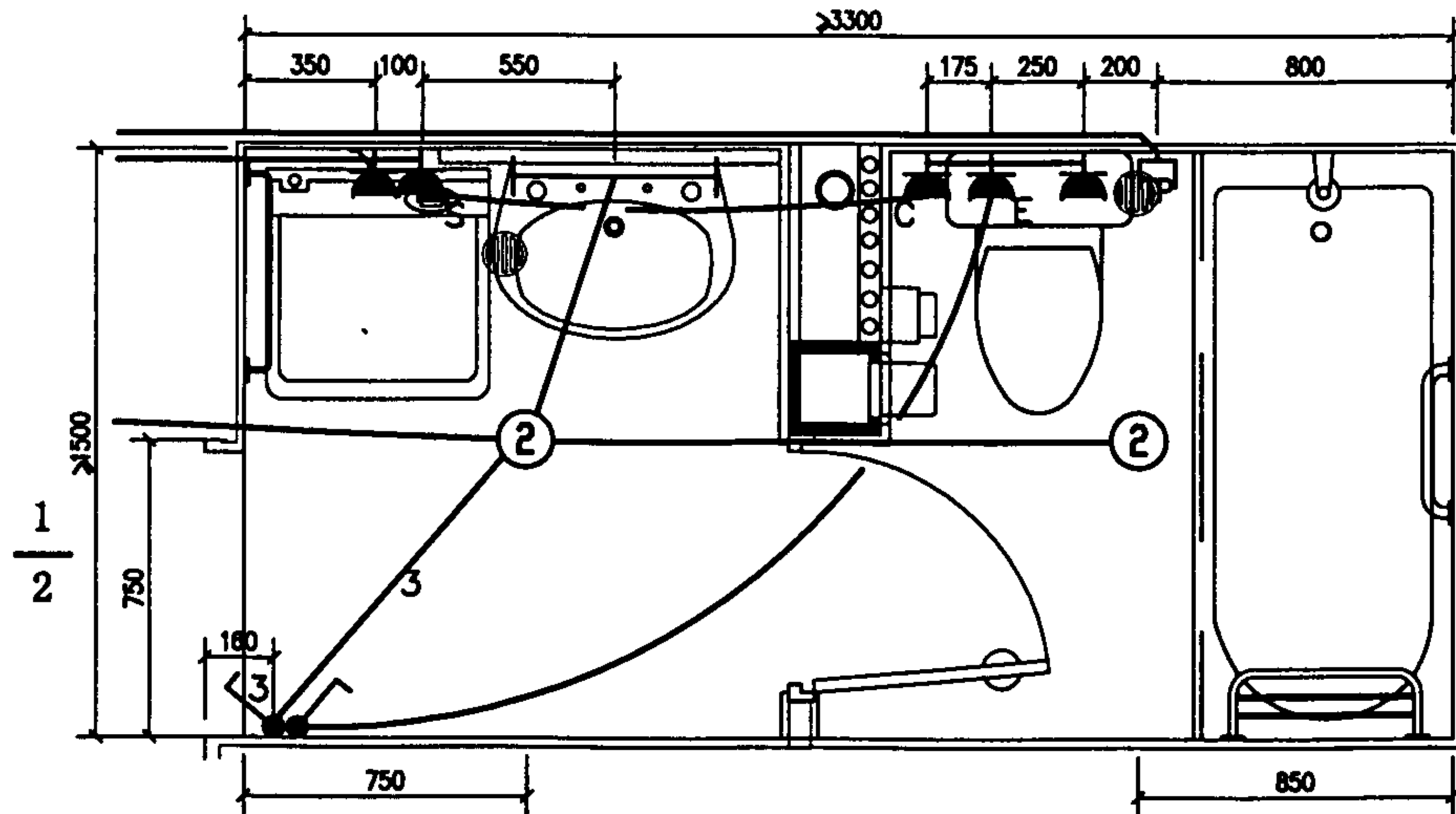
19



1-1



2-2



平面

图例：

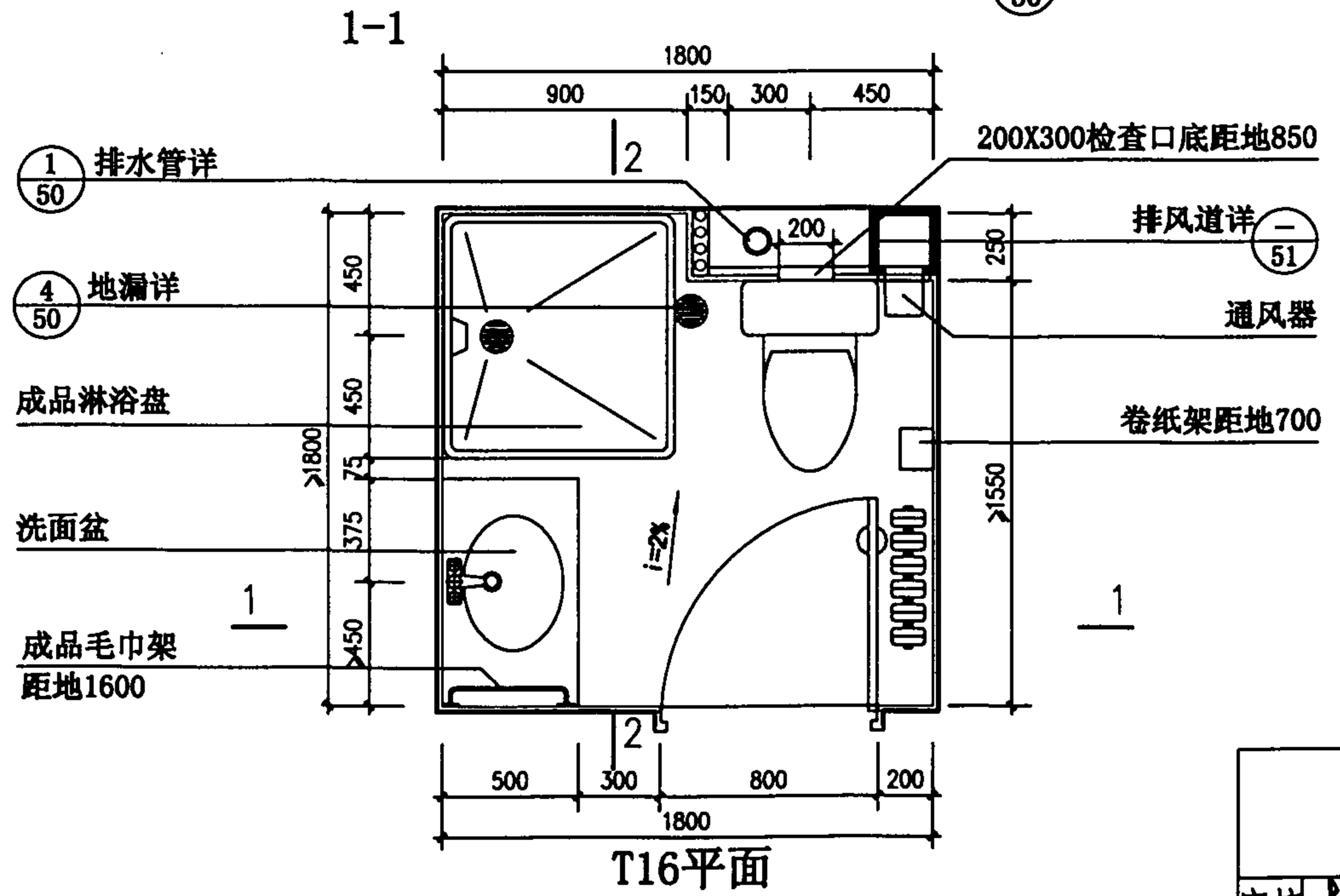
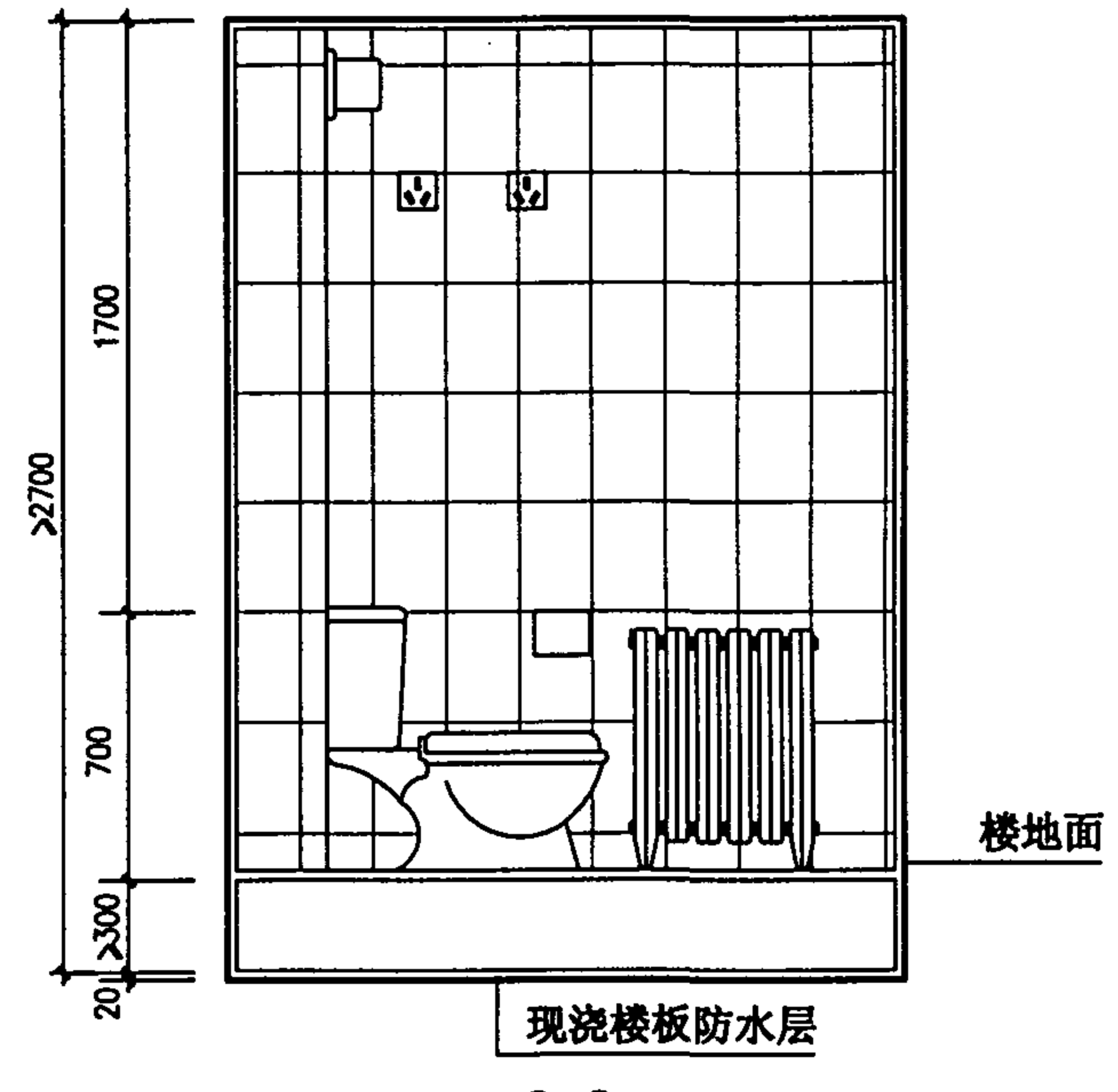
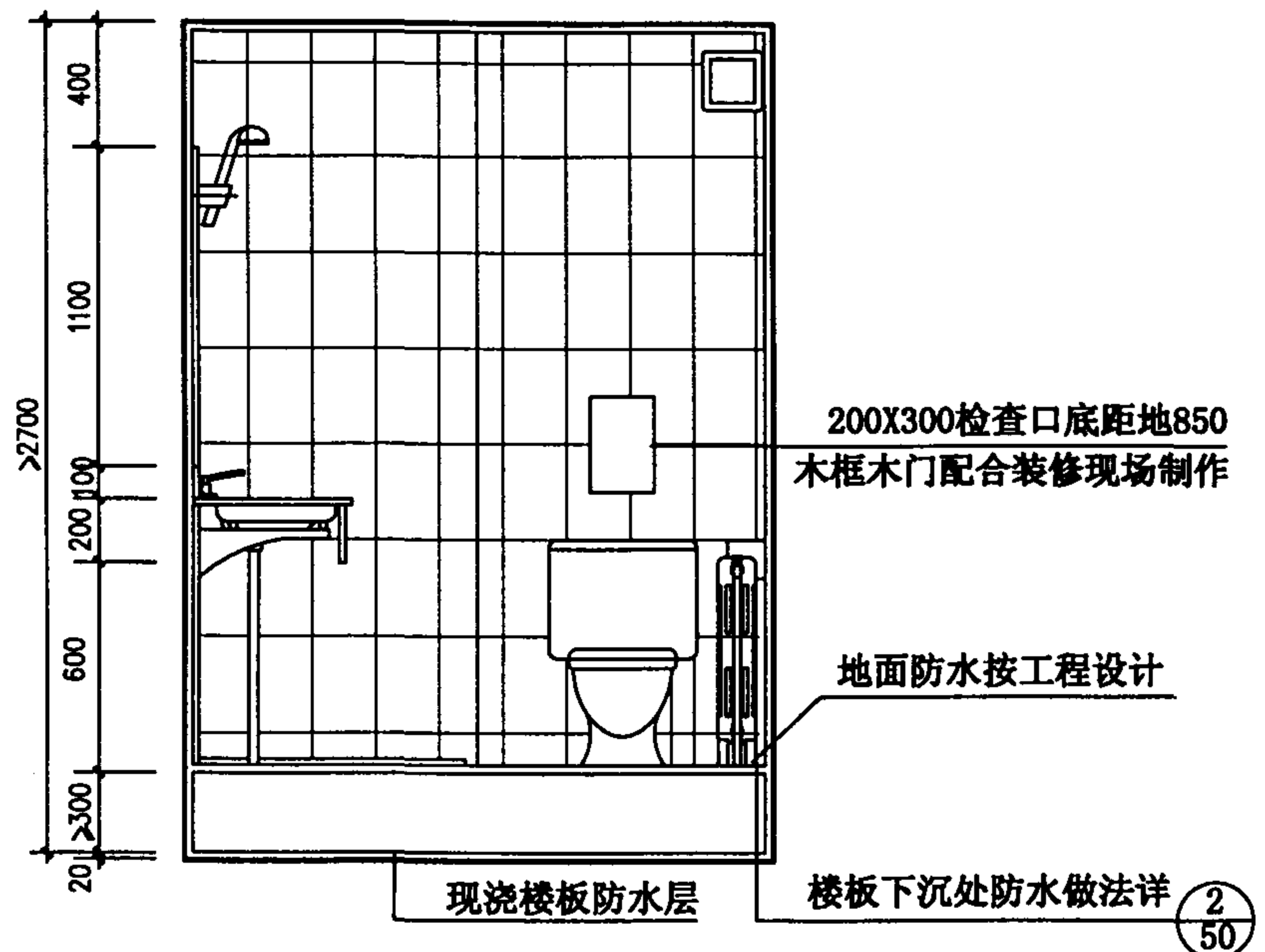
- ② — 防水防尘吸顶灯, 吸顶安装 .
- 单管荧光灯 (20W), 挂墙安装, 距地2.1米 .
- (回) — 单联单控暗装开关, 距地1.4米 .
- 3 (回) — 三联单控暗装开关, 距地1.4米 .
- 防水型插座, 距地1.8米 .
- 洗衣机插座, 防水型, 距地1.5米 .
- ^E 排风扇插座, 防水型, 距地1.8米 .
- ^S 剃须刀插座, 防水型, 距地1.5米 .
- ^C 洁身器插座, 防水型, 距地0.3米 .
- TP — 电话插座, 距地0.8米 .

T14电气线路布置图

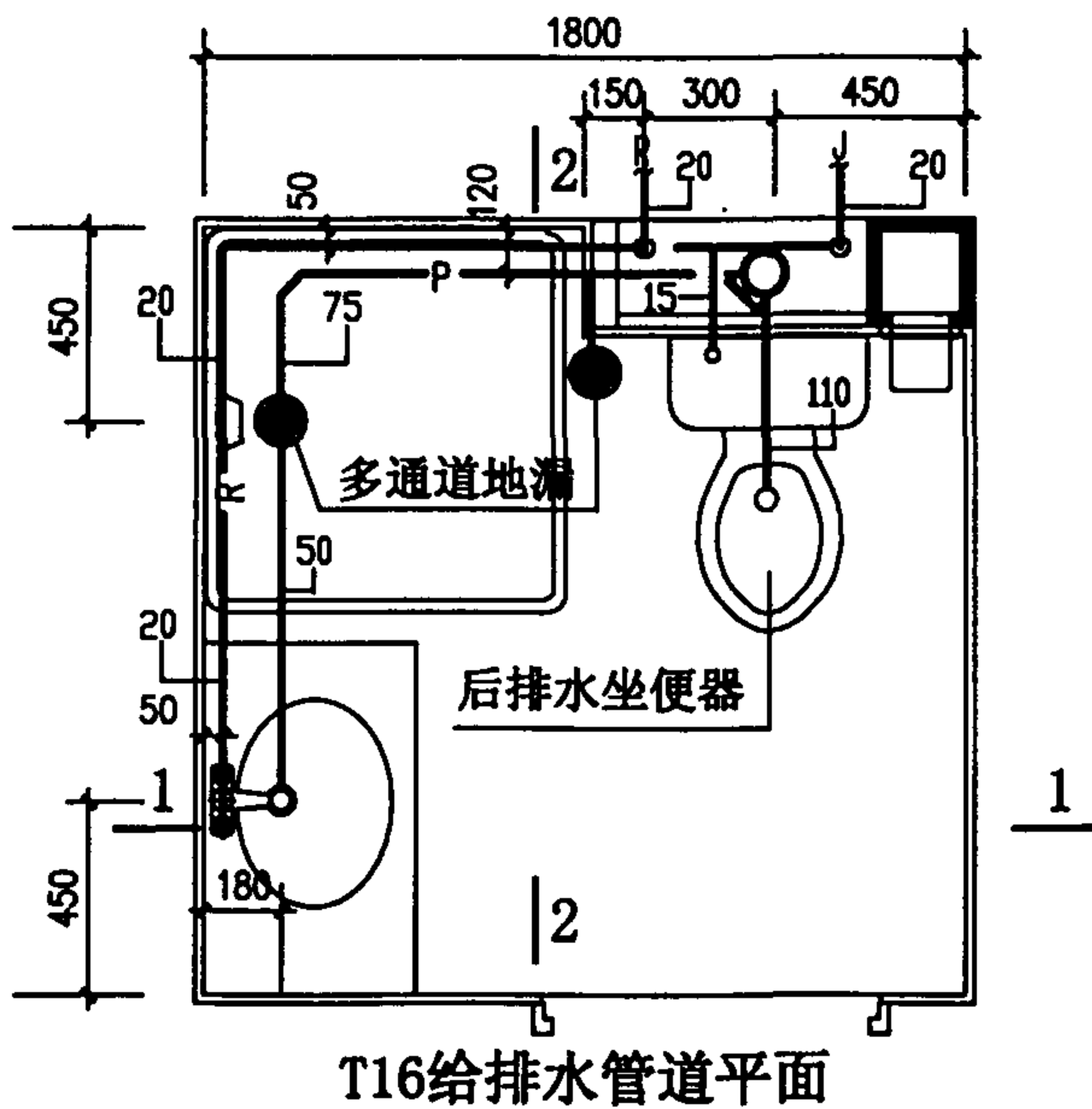
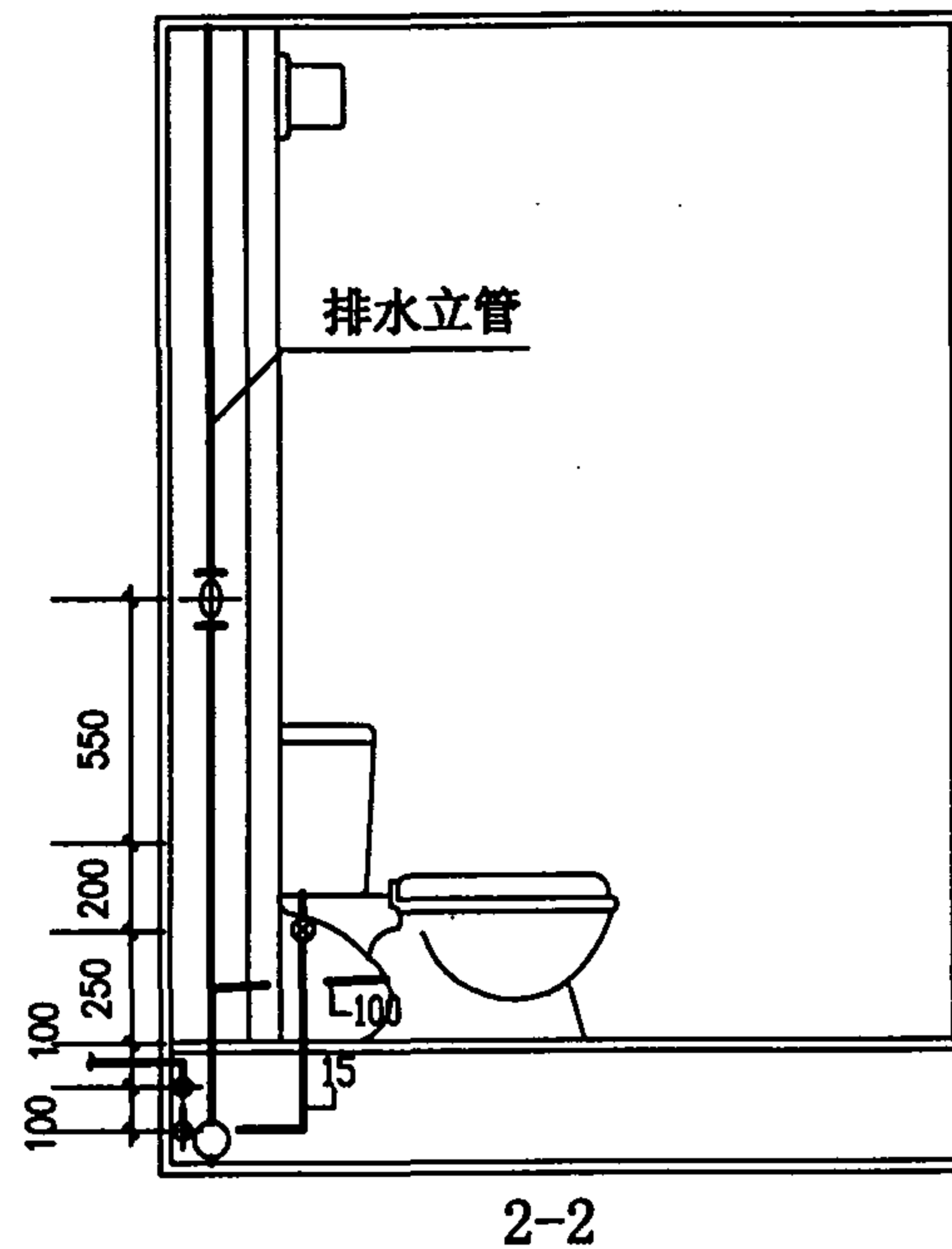
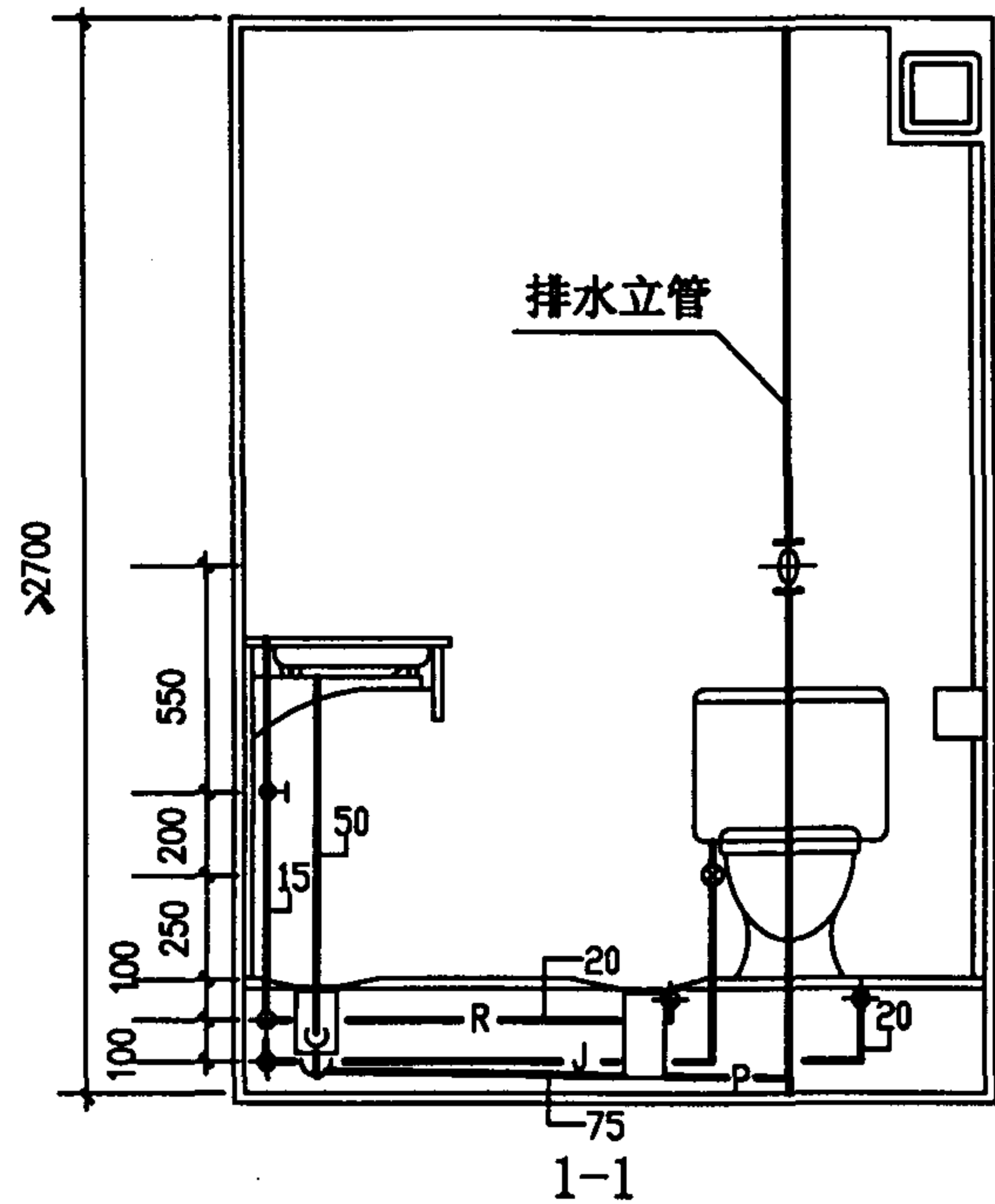
图集号 01SJ914

审核 林建平 校对 张明东 设计 王东

页 20



T16卫生间布置图		图集号	01SJ914
审核	林建平	校对	王... 设计
		页	21



图例: —R— 热水管道
 —J— 给水管道
 —P— 排水管道

T16给排水管道布置图

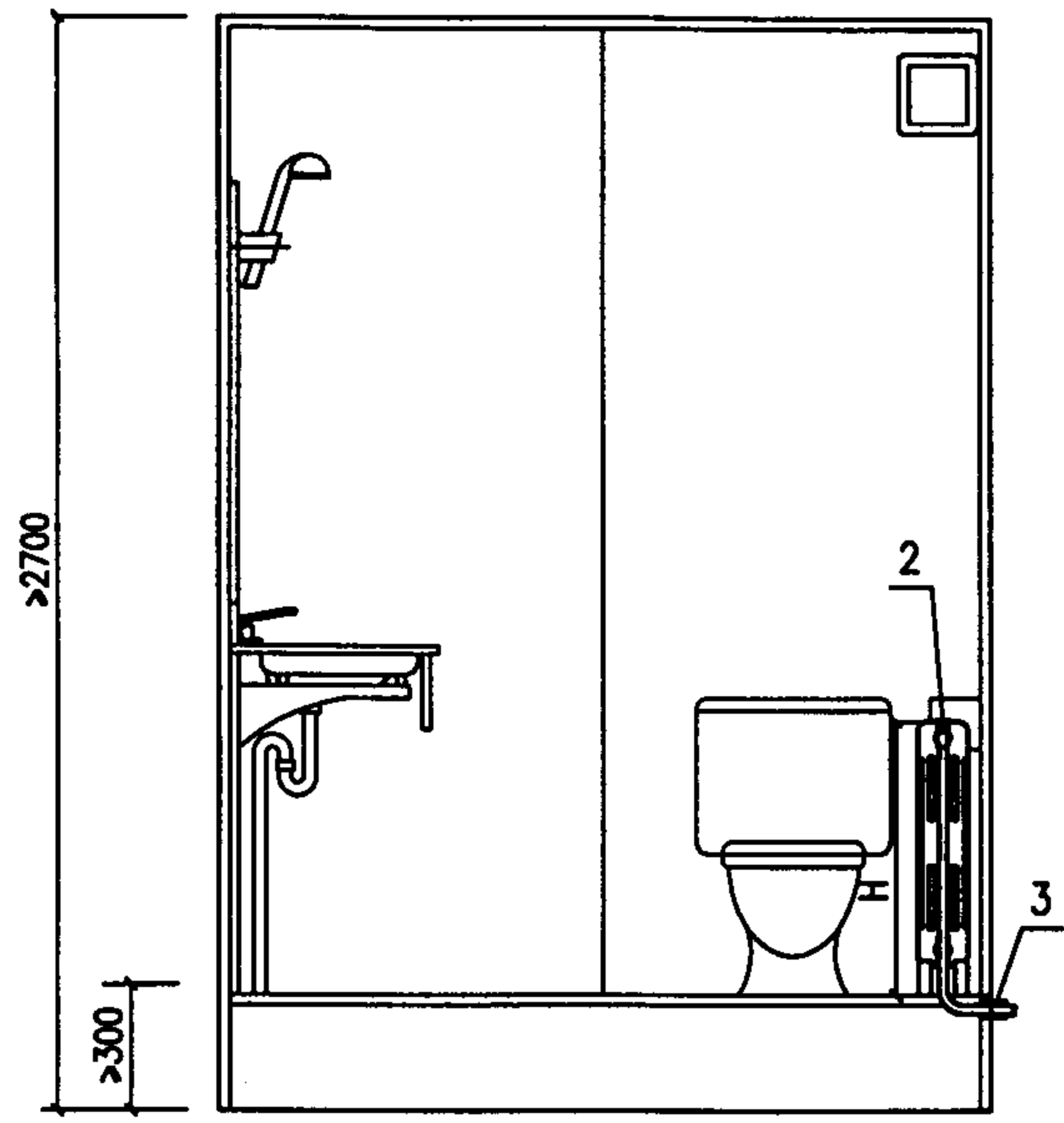
图集号

01SJ914

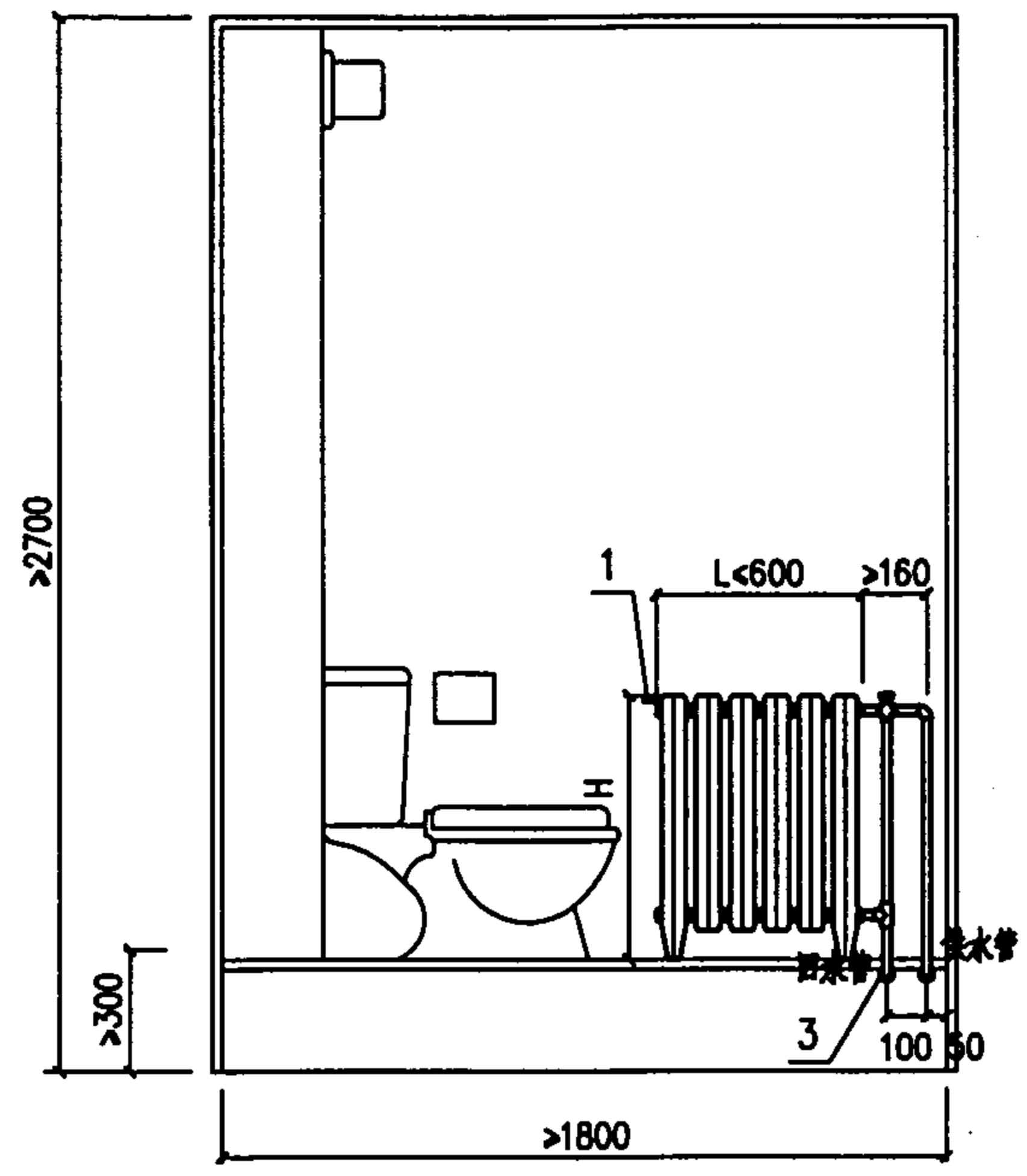
审核 张磊 校对 陈建 设计 张磊

页

22



1-1

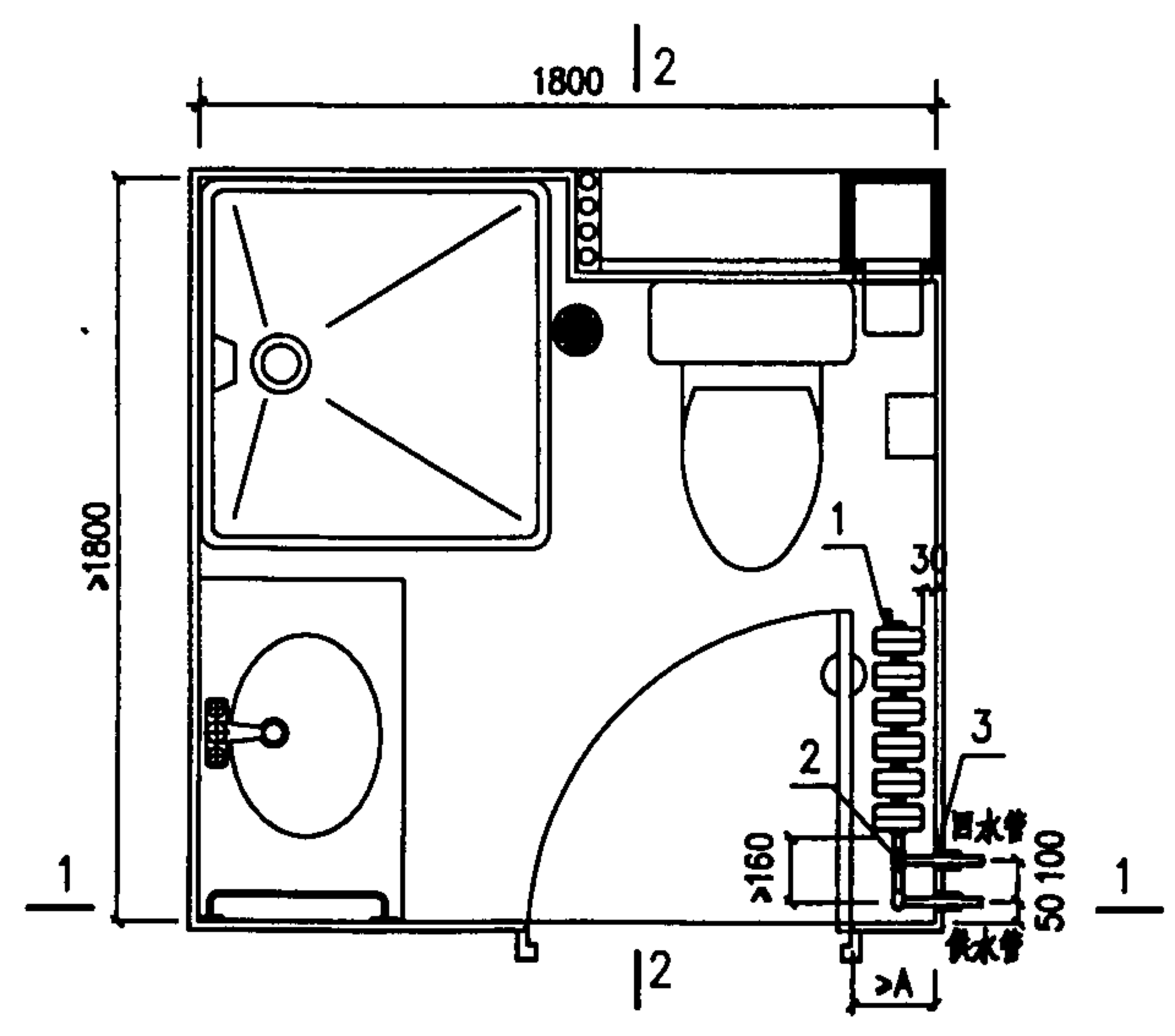


2-2

附表

A (mm)	散热器类型
200	(无限制)
150	钢制散热器 铝合金散热器 铜管铝翅片散热器 铸铁三柱散热器 铸铁板翼型散热器
100	铝合金散热器 铸铁板翼型散热器

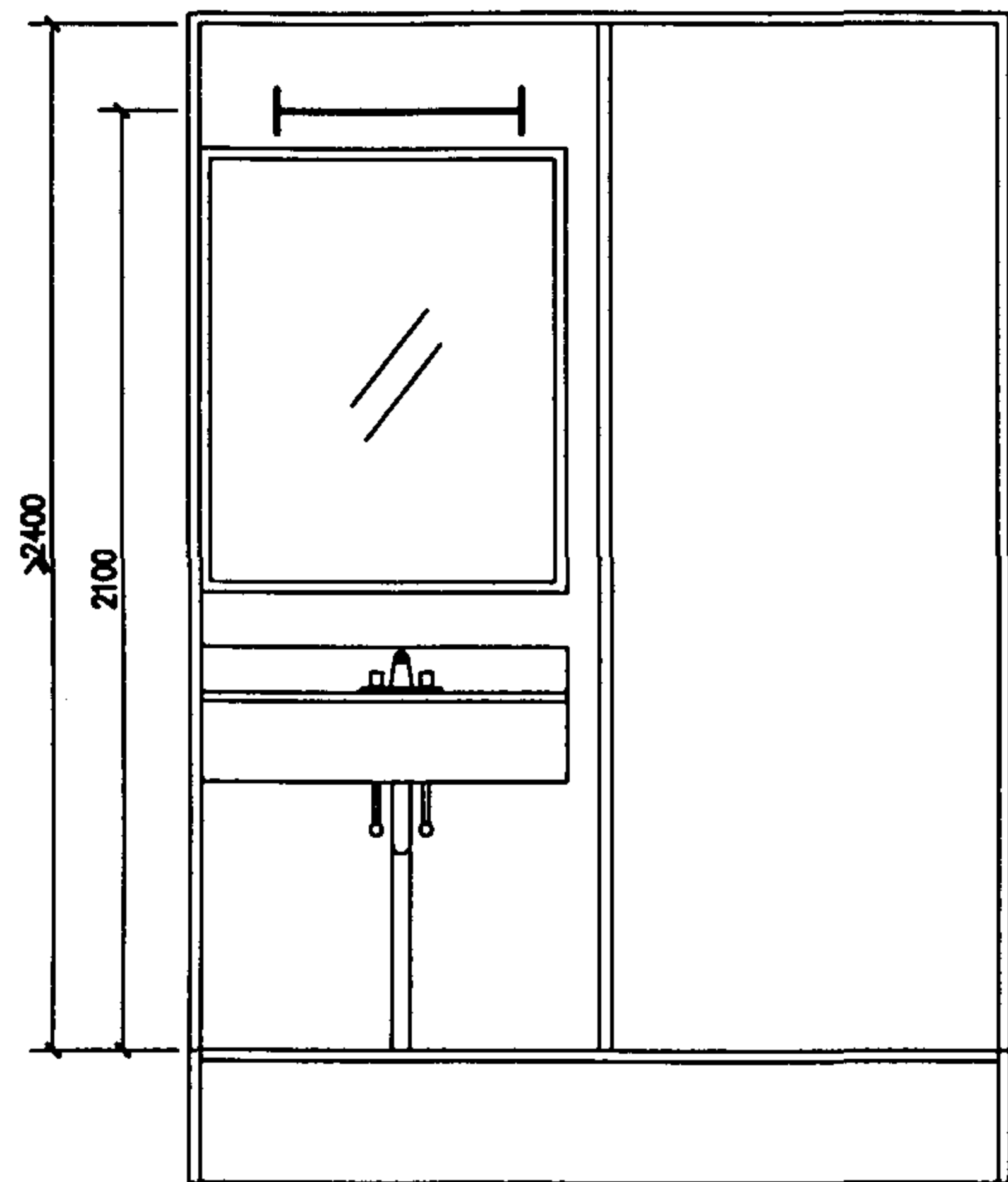
代号: 1- 手动排气阀
2- 阀门
3- 防水套管



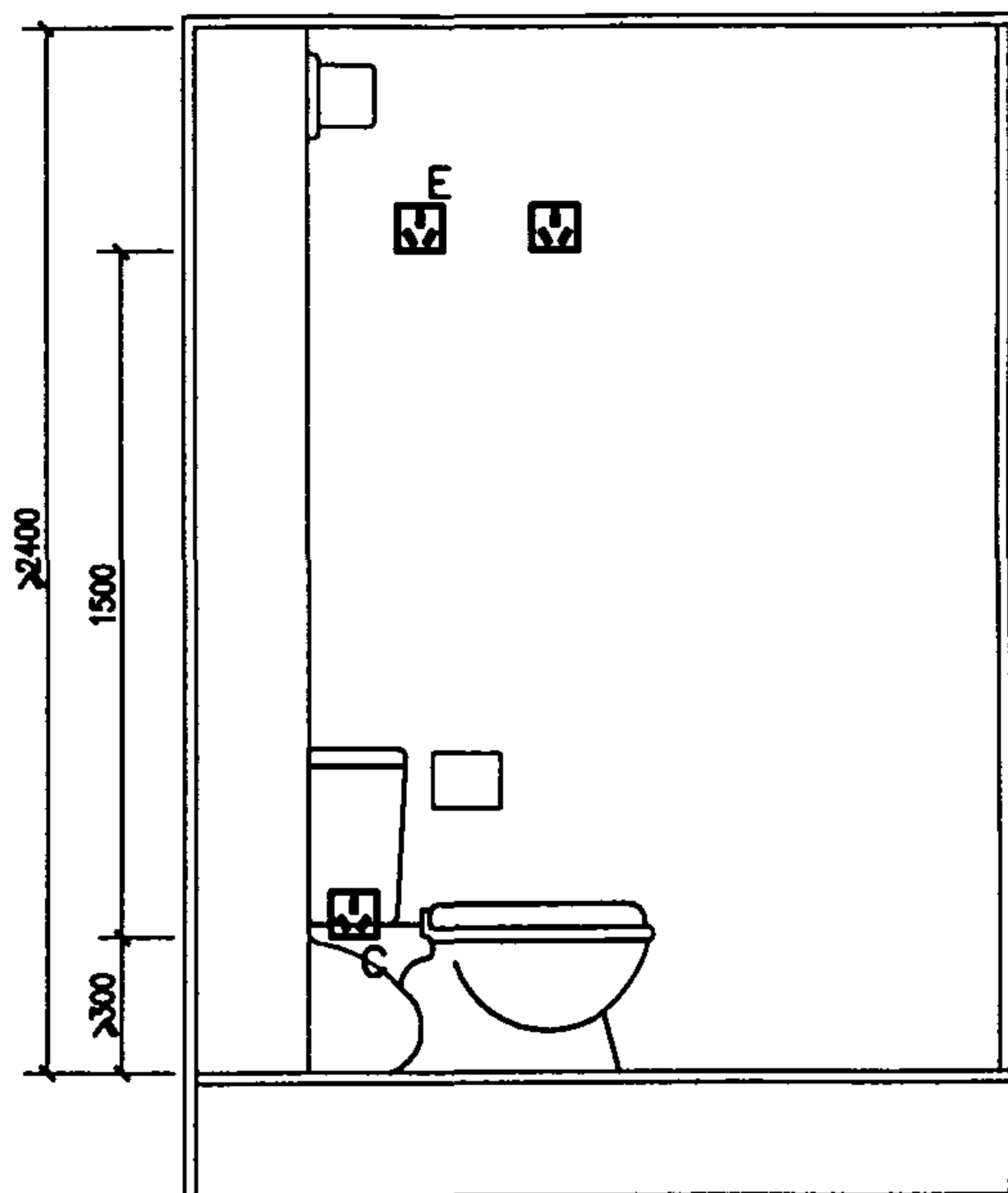
平面

- 注: 1. 按单户水平单管串联系统布置。散热器位置以图示为准, 接管位置由设计确定。
2. 散热器以三柱型铸铁散热器为例。也可在设计中根据A值大小, 选用其它形式的散热器, 详见附表。
3. 散热器片数应 ≤ 7 片(或长度 $L \leq 600$), 散热器高度H由设计确定。
4. 散热器单独设置放气阀。
5. 穿墙处须设置防水套管。

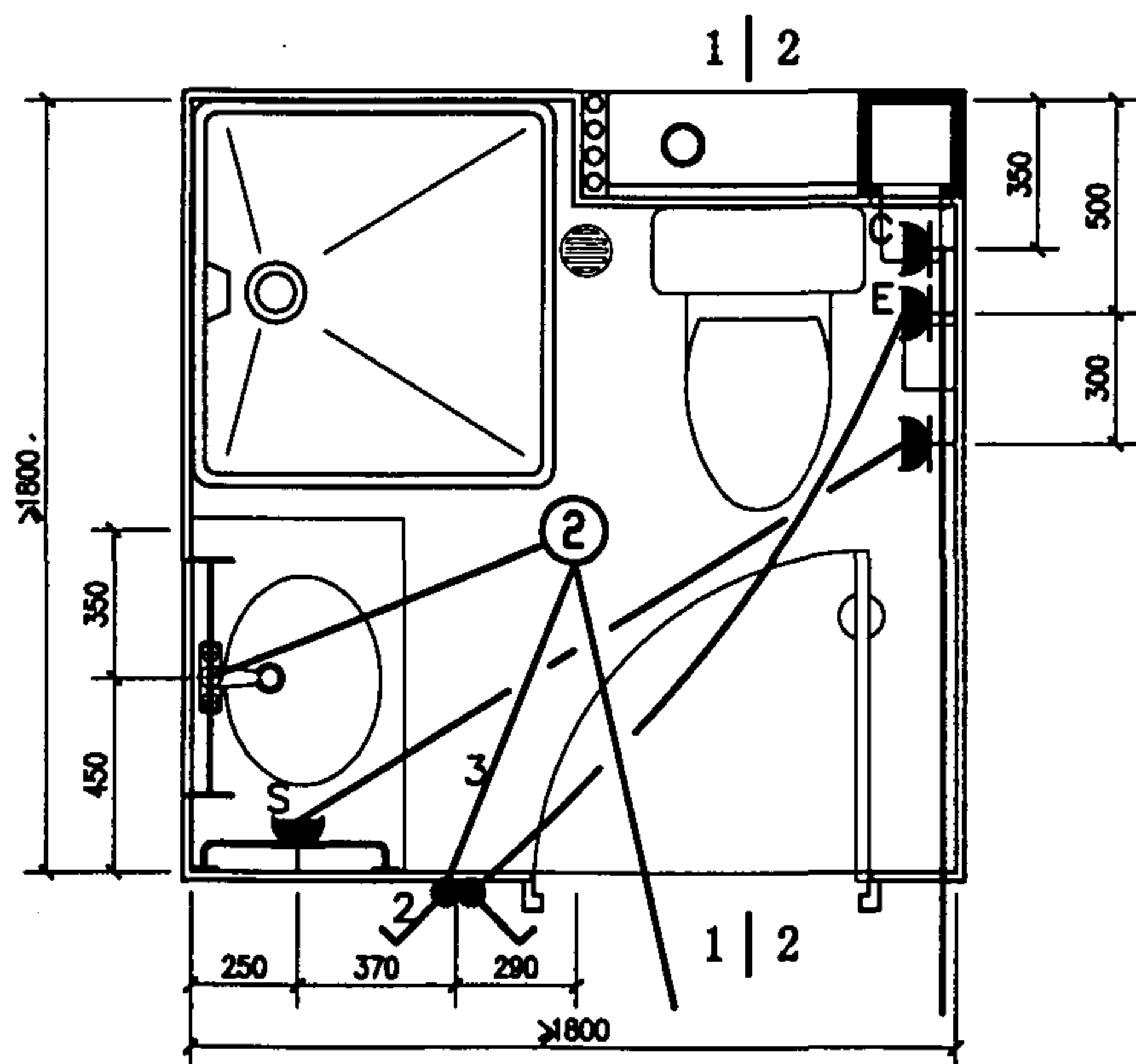
T 16 供暖系统布置图		图集号	01SJ914
审核	校对	设计	页
			23



1-1



2-2



平面

图例：

- ② — 防水防尘吸顶灯。
- 单管荧光灯(20W), 挂墙安装, 距地2.1米。
- 单联单控暗装开关, 距地1.4米。
- 双联单控暗装开关, 距地1.4米。
- 防溅型插座, 距地1.8米。
- E — 排风扇插座, 防溅型, 距地1.8米。
- S — 剃须刀插座, 防溅型, 距地1.3米。
- C — 洁身器插座, 防溅型, 距地0.3米。

T16电气线路布置图

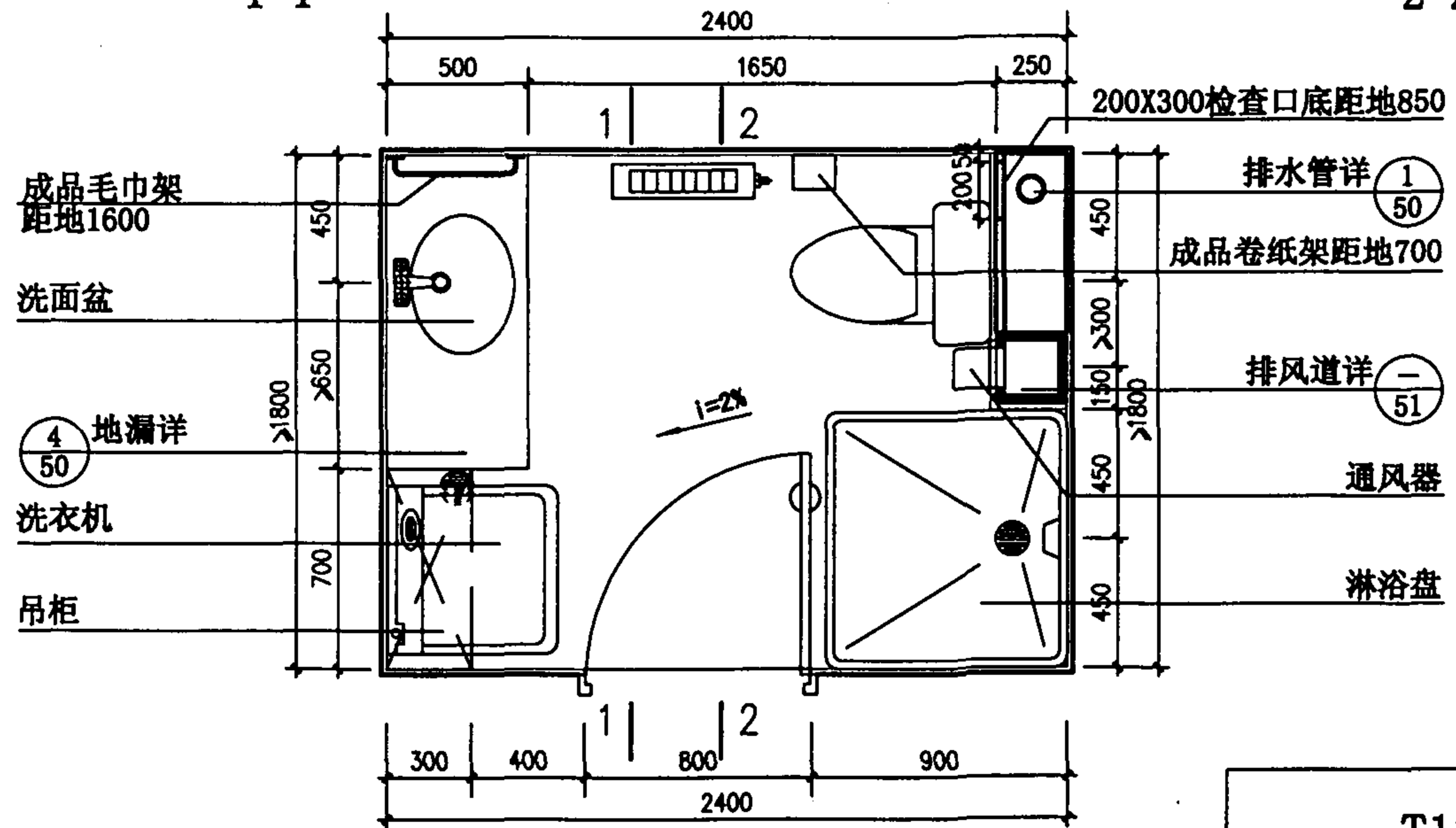
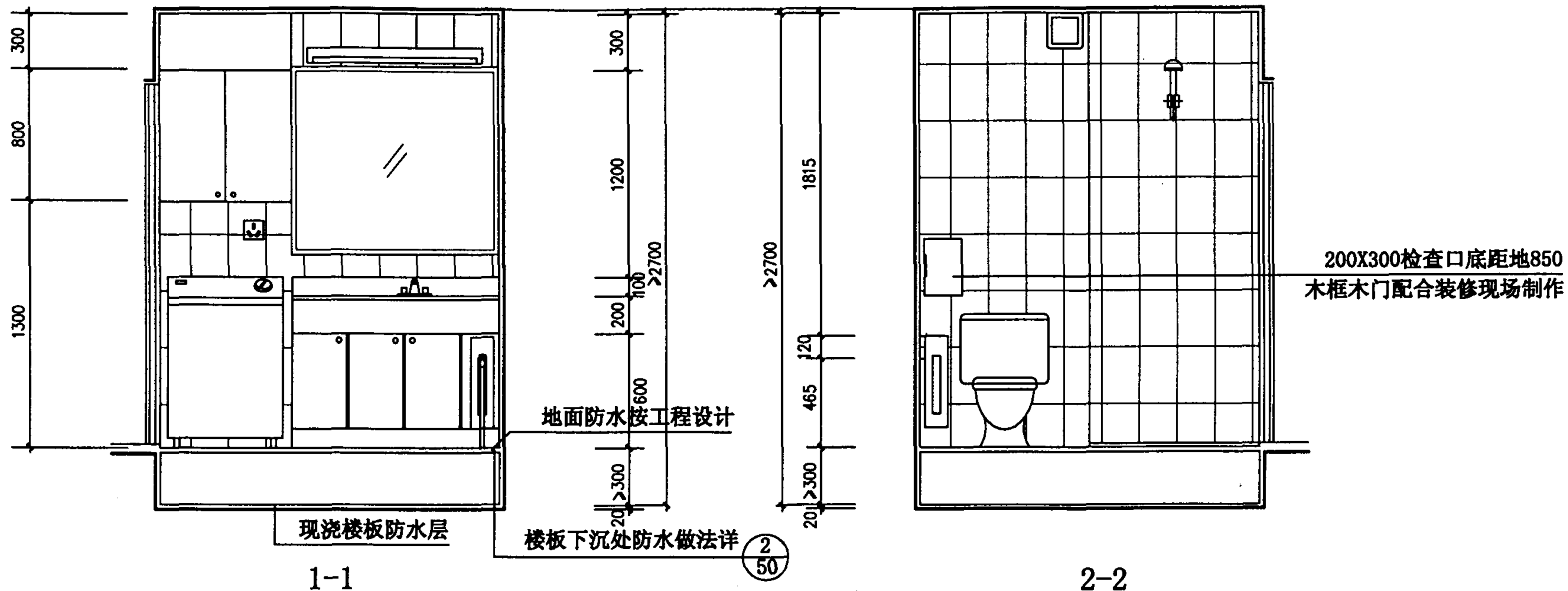
图集号

01SJ914

审核 林建平 校对 张以原 设计 王东

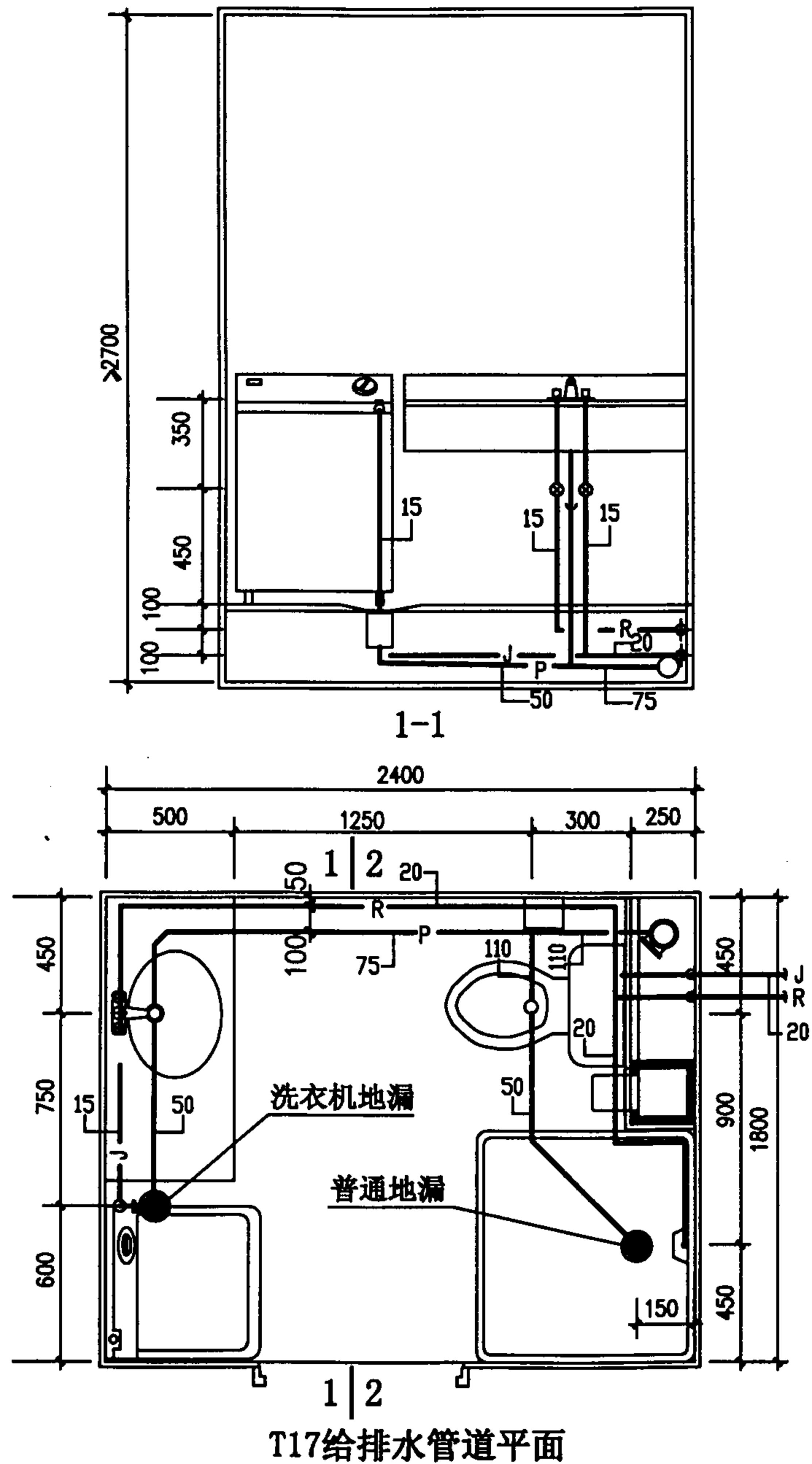
页

24

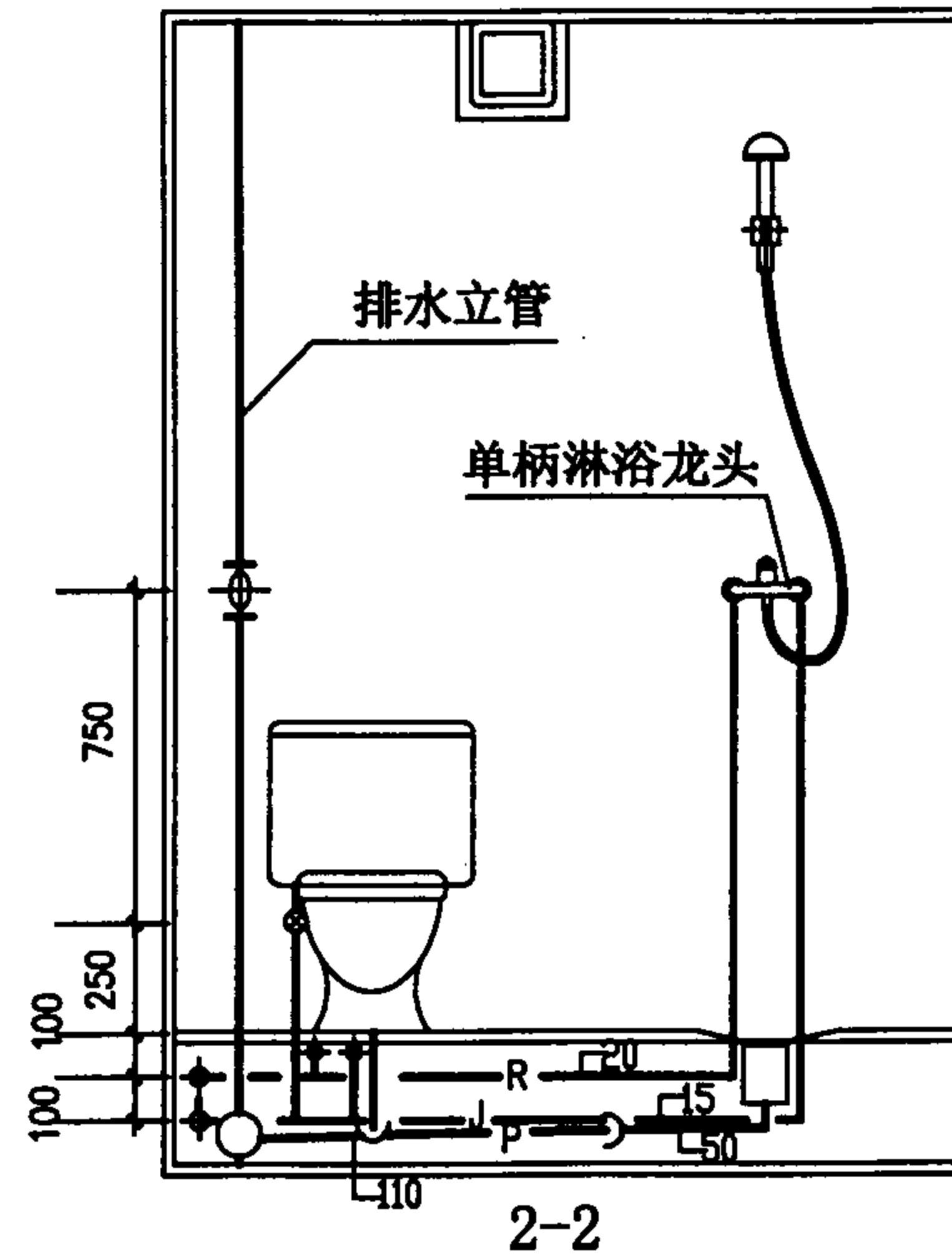


T17平面

T17卫生间布置图		图集号	01SJ914
审核	林建平	校对	陈瑞娟
设计	陈瑞娟	页	25



T17给排水管道平面



图例: —R— 热水管道
 —J— 给水管道
 —P— 排水管道

T17给排水管道布置图

图集号 01SJ914

审核 张嘉 校对 张嘉 设计 张嘉

页 26

以上内容仅为本文档的试下载部分，为可阅读页数的一半内容。如要下载或阅读全文，请访问：<https://d.book118.com/496103243114010154>