



RAZER NOMMO V2 X

GUIA PRINCIPAL

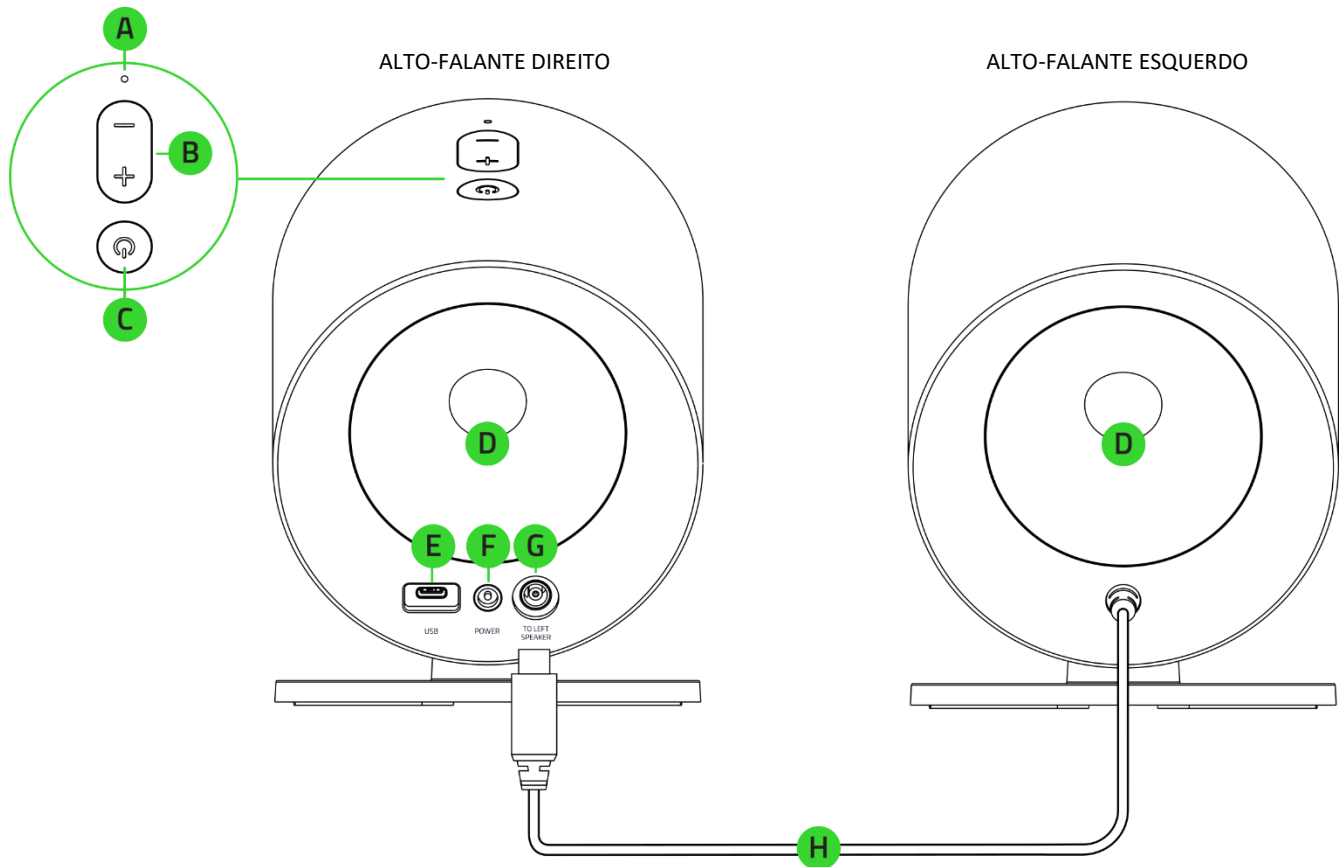
Libere o poder do áudio posicional com a **Razer Nommo V2 X**, um sistema de alto-falantes gamer 2.0 para PC que explora o espectro sonoro completo para oferecer um áudio que alcança toda sua sala. Aprimorado com drivers Full-Range e equipado com THX Spatial Audio, prepare-se para uma experiência que mergulha você no seu entretenimento.

CONTEÚDO

1. CONTEÚDO DA EMBALAGEM	3
2. DO QUE VOCÊ PRECISA	4
3. NÓS LHE DAMOS COBERTURA	4
4. ESPECIFICAÇÕES TÉCNICAS	5
5. INSTALANDO O RAZER NOMMO V2 X.....	6
6. CONECTANDO OS ALTO-FALANTES GAMER	8
7. USANDO OS ALTO-FALANTES GAMER	12
8. COMO CONFIGURAR O RAZER NOMMO V2 X PELO RAZER SYNAPSE	16
9. SEGURANÇA E MANUTENÇÃO	26
10. INFORMAÇÕES LEGAIS.....	27

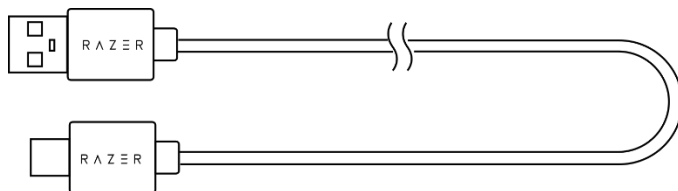
1. CONTEÚDO DA EMBALAGEM

- Razer Nommo V2 X

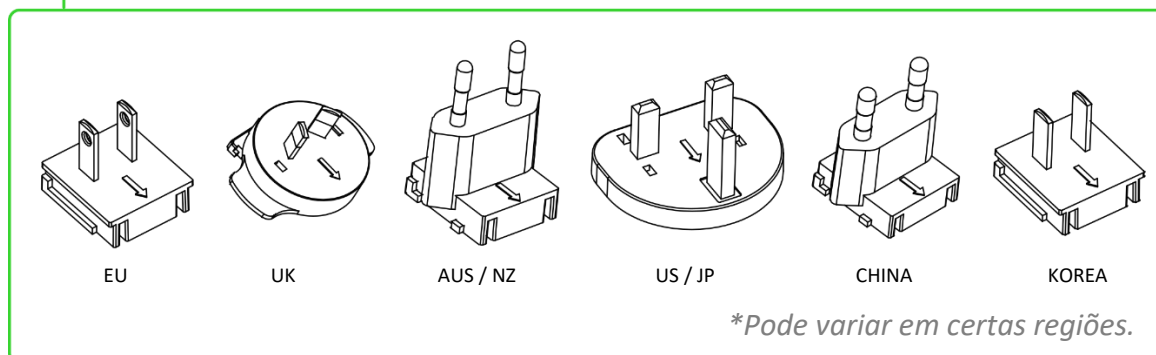
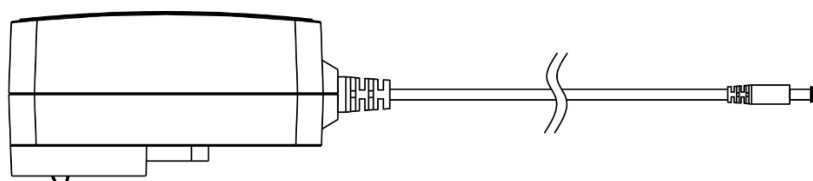


- A. Indicador de status
- B. Botões de controle de volume
- C. Botão Liga/Desliga / Multifuncional
- D. Portas de graves traseira
- E. Porta USB Tipo C
- F. Porta de alimentação
- G. Porta do alto-falante esquerdo
- H. Conector do alto-falante esquerdo

- Cabo USB Tipo A para USB Tipo C



- Adaptador de alimentação + plugues regionais*



- Guia de informações importantes sobre o produto

2. DO QUE VOCÊ PRECISA

REQUISITOS DO PRODUTO

- Conectividade por porta USB Tipo A ou dispositivos com Bluetooth

REQUISITOS DO RAZER SYNAPSE

- Windows® 10 de 64 bits (ou superior)
- Conexão com a Internet para a instalação do software

3. NÓS LHE DAMOS COBERTURA



以上内容仅为本文档的试下载部分，为可阅读页数的一半内容。如要下载或阅读全文，请访问：<https://d.book118.com/498021023101006124>