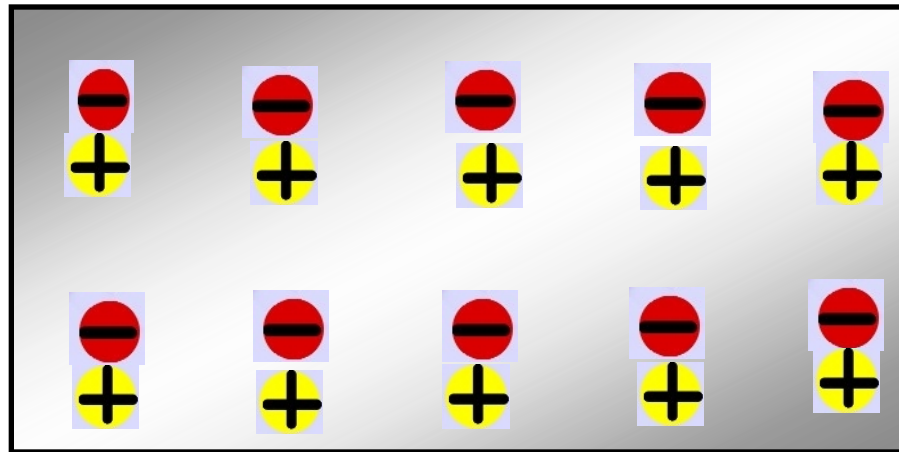


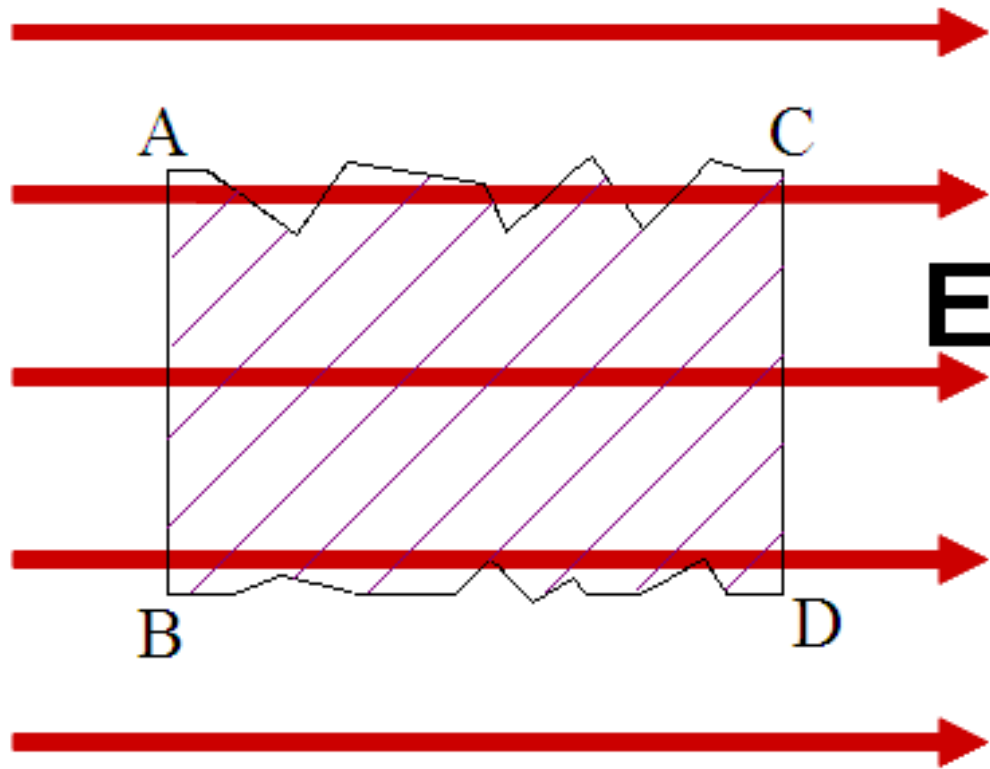
第4节 静电的防止与应用

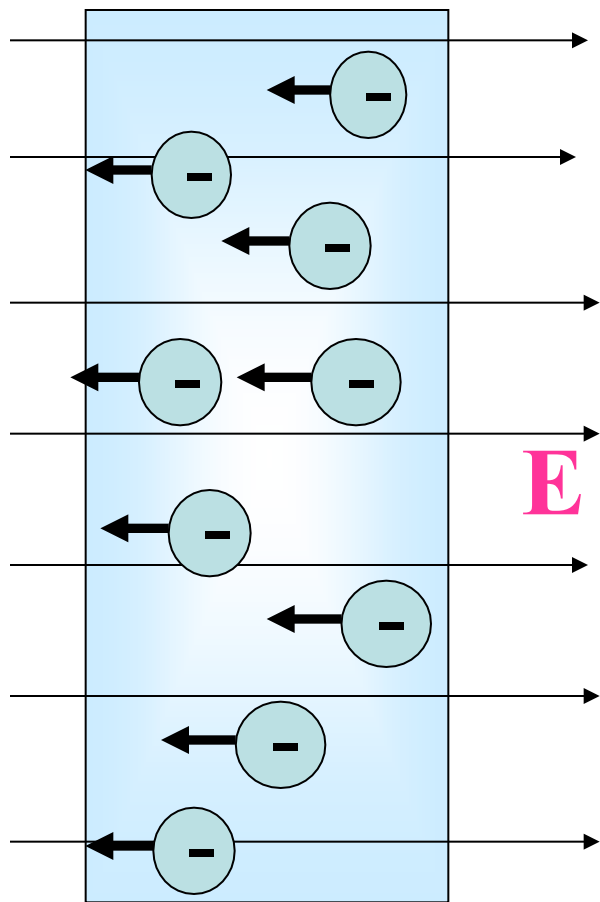
问题1、金属导体的微观结构如何？

金属导体中存在自由移动的电子。

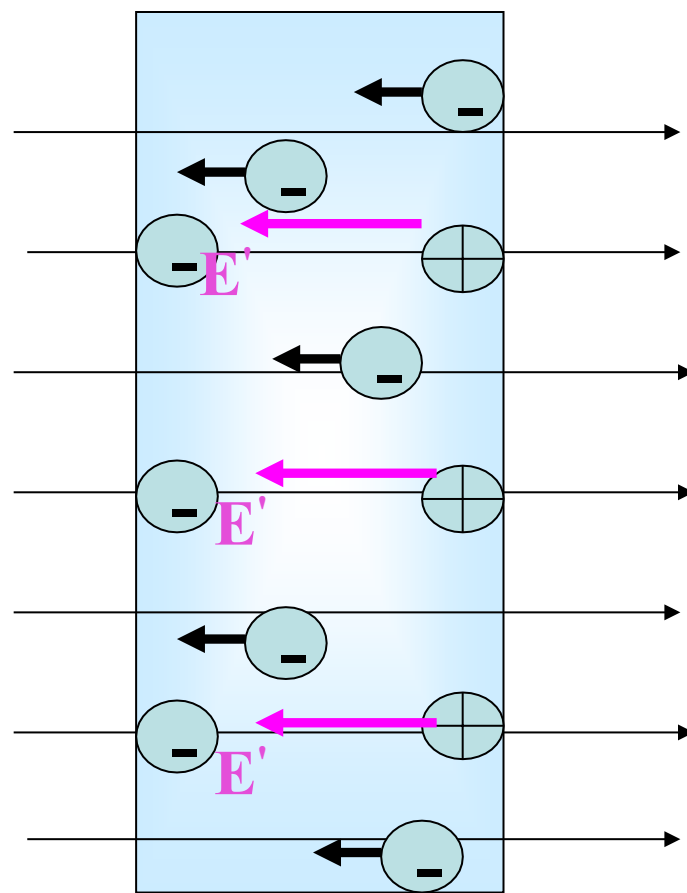


问题2、把不带电的金属导体放到电场强度为 E 的电场中，结果如何呢？

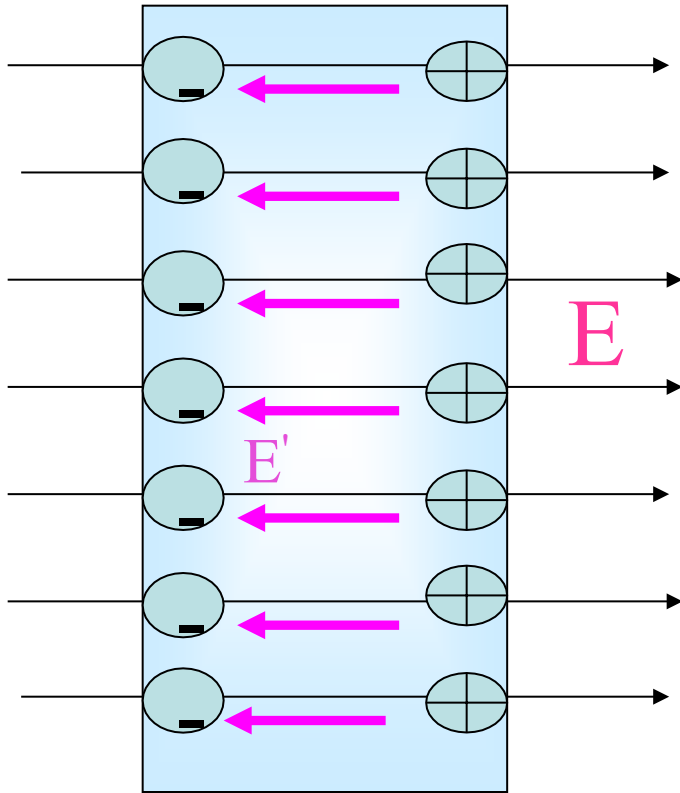




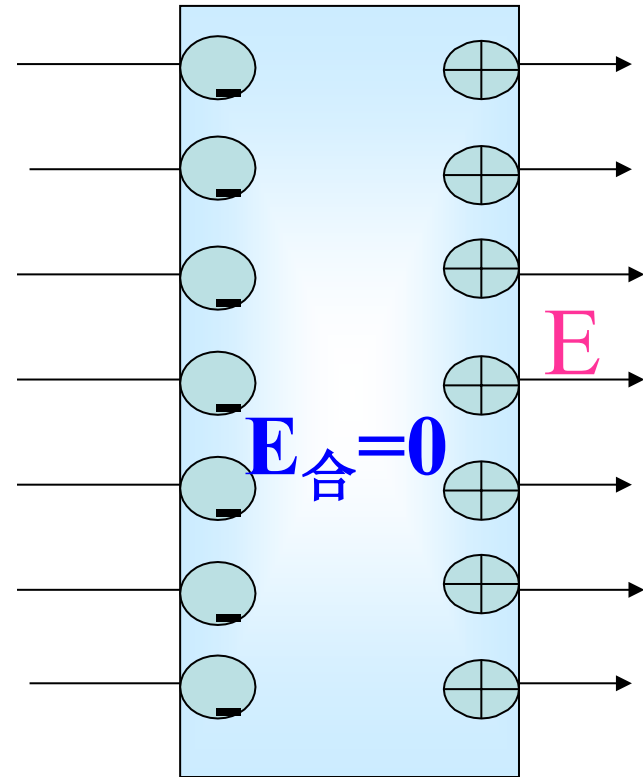
1、导体中自由电荷在电场力作用下将发生定向移动.



2、导体两端出现感应电荷, 感应电荷在导体中产生与原电场反向的感应电场.



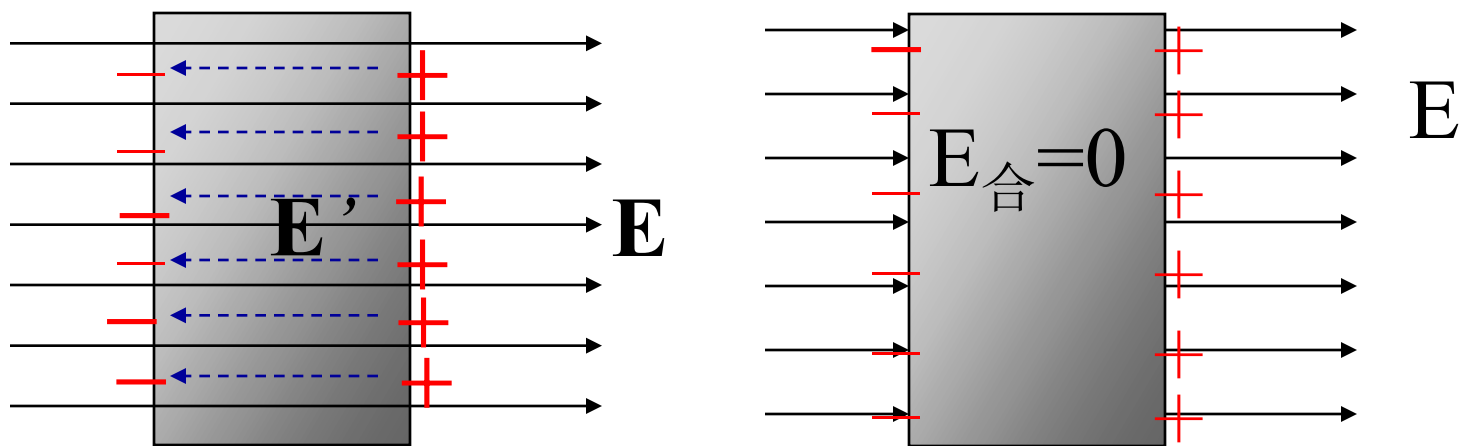
3、感应电荷的电场增到与外电场相等时，导体内合场强为零。自由电荷的定向移动停止。



4、静电平衡：导体中无电荷定向移动的状态，就叫静电平衡状态。

静电平衡

发生静电感应的导体，当感应电荷产生的电场 E' 和原电场 E 在导体内叠加为零，自由电子停止定向移动，这时导体所处的状态叫静电平衡状态。



一、静电平衡的特点

- 1、处于静电平衡状态下的导体，**内部的场强处处为零**。
- 2、处于静电平衡状态的**整个导体是个等势体**，它的表面是个等势面。
- 3、导体外表面处场强方向必跟该点的表面**垂直**。

地球是一个极大的导体，可以认为处于静电平衡状态，所以它是一个等势体。这是我们可以选大地做零电势体的一个原因。

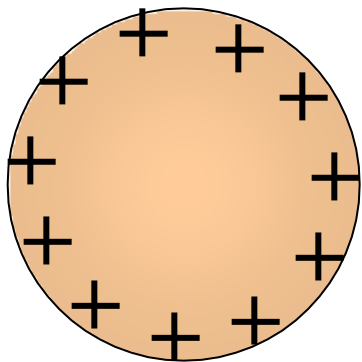
二、导体上的电荷分布

- 1、平衡时导体内部没有电荷，其电荷只分布在外表面。

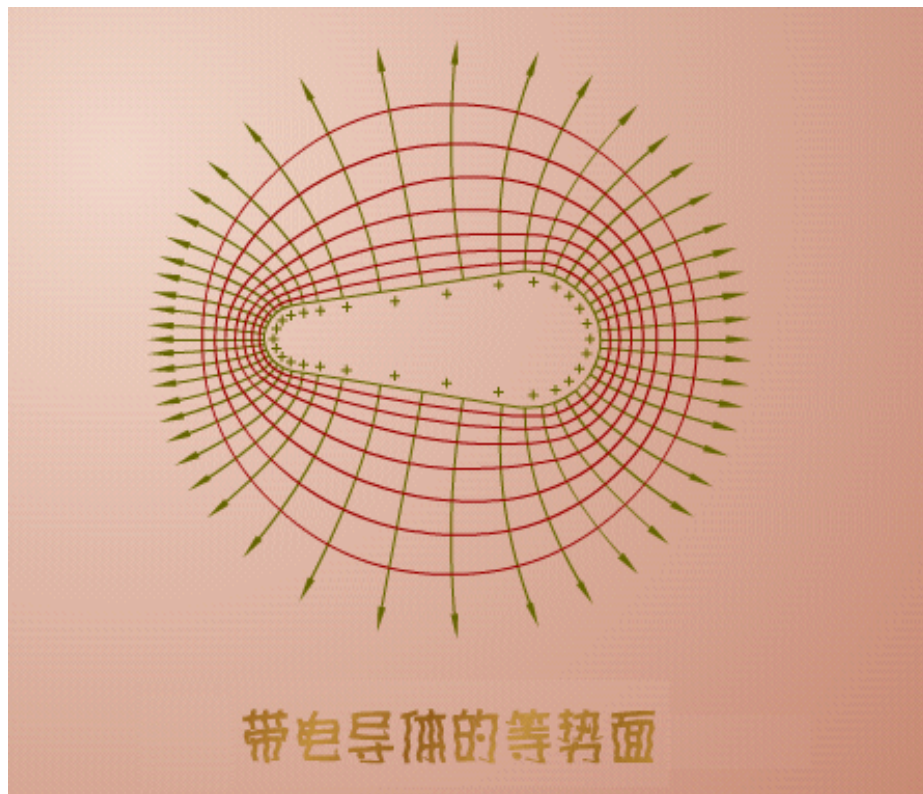


法拉第圆筒实验

2、在导体表面，越尖锐的位置，电荷密度越大.



均匀球形导体



三、尖端放电

避雷针是保护建筑物免遭雷击的一种设施，其原理是什么？

1、原理

导体尖端的电荷密度很大，附近的电场很强，空气中残留的带电粒子在强电场的作用下发生剧烈的运动，把空气中的气体分子撞散，也就是使分子中的正负电荷分离。这种现象叫**电离**。

中性的分子电离后变成带负电的自由电子和带正电的离子，这些带电的粒子与导体尖端的异种电荷，相互吸引而奔向尖端，与尖端上的电荷中和，这个现象叫**尖端放电**。

2、应用

避雷针、煤气灶、电火花打点计时器等



以上内容仅为本文档的试下载部分，为可阅读页数的一半内容。如要下载或阅读全文，请访问：<https://d.book118.com/498074025033006075>