

## 屋面瓦施工技术工艺方案要求

### 一般技术规定与要求

#### 屋面系统做法大概组成

屋面防水卷材的供给和铺贴：找平层做冷底子油，铺贴自粘萨博防水卷材；

顺流条（30\*30mm 含锯口），采纳防腐办理杉木，上下植筋铆固，其余射钉固定；

屋面隔热办理：采纳覆易隔热卷材；

挂瓦条（30\*30mm 含锯口），采纳成品防腐木，射钉固定；

拉法基（曼宁家，英红）平板瓦，依据规范要求，钉子固定；

各节点防水部分，采纳曼宁家入口柔性泛水和泛水线，做防水办理；

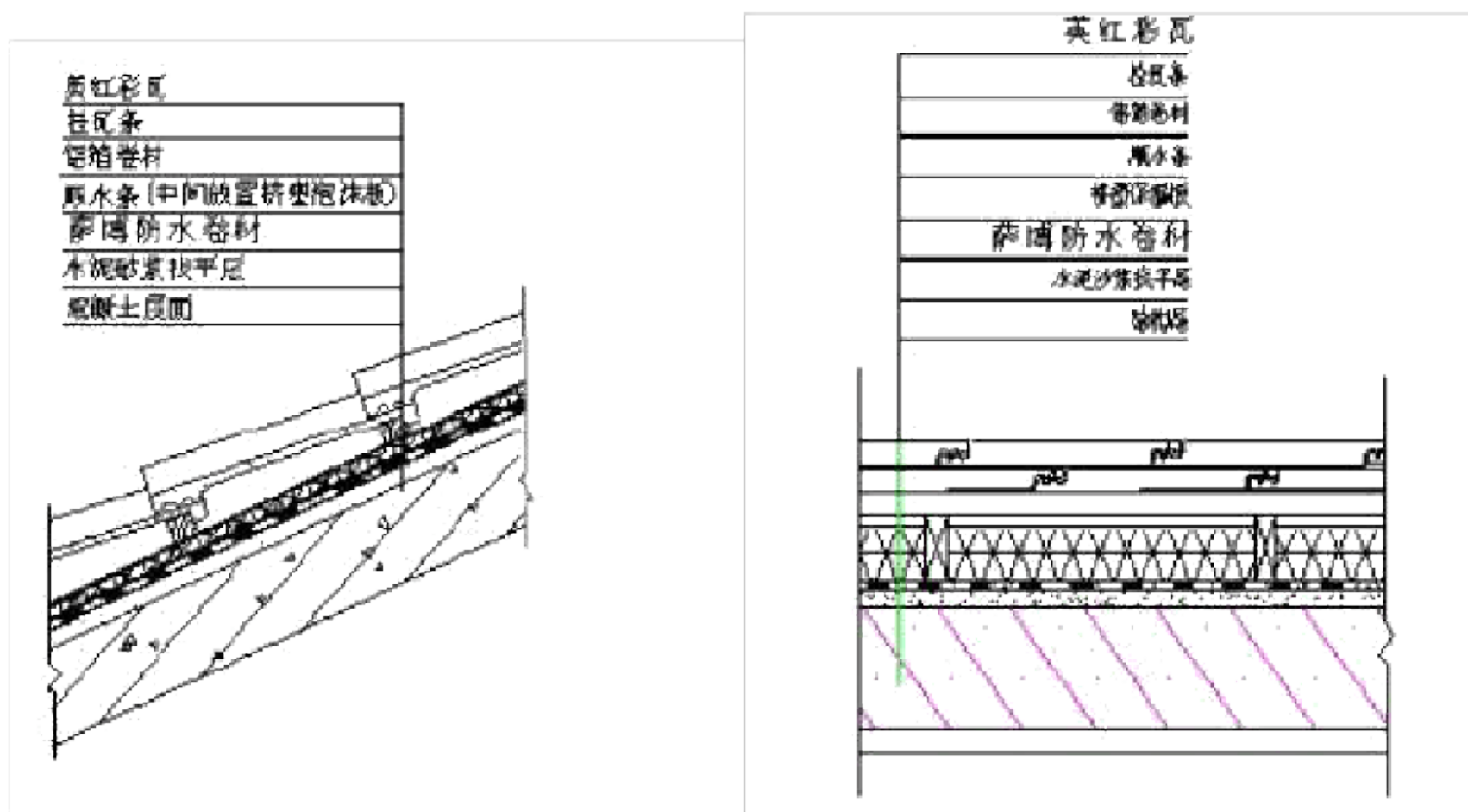
脊部采纳康派卷材干法施工办理；

排水渠采纳曼宁家铝制排水渠办理；

安装完成，洁净屋面。

#### 屋面瓦施工技术标准及工艺要求

##### 2.1 屋面系统结构图：



可参照《坡屋面建筑结构（一）》 09J202-1

## 2.2 结构说明



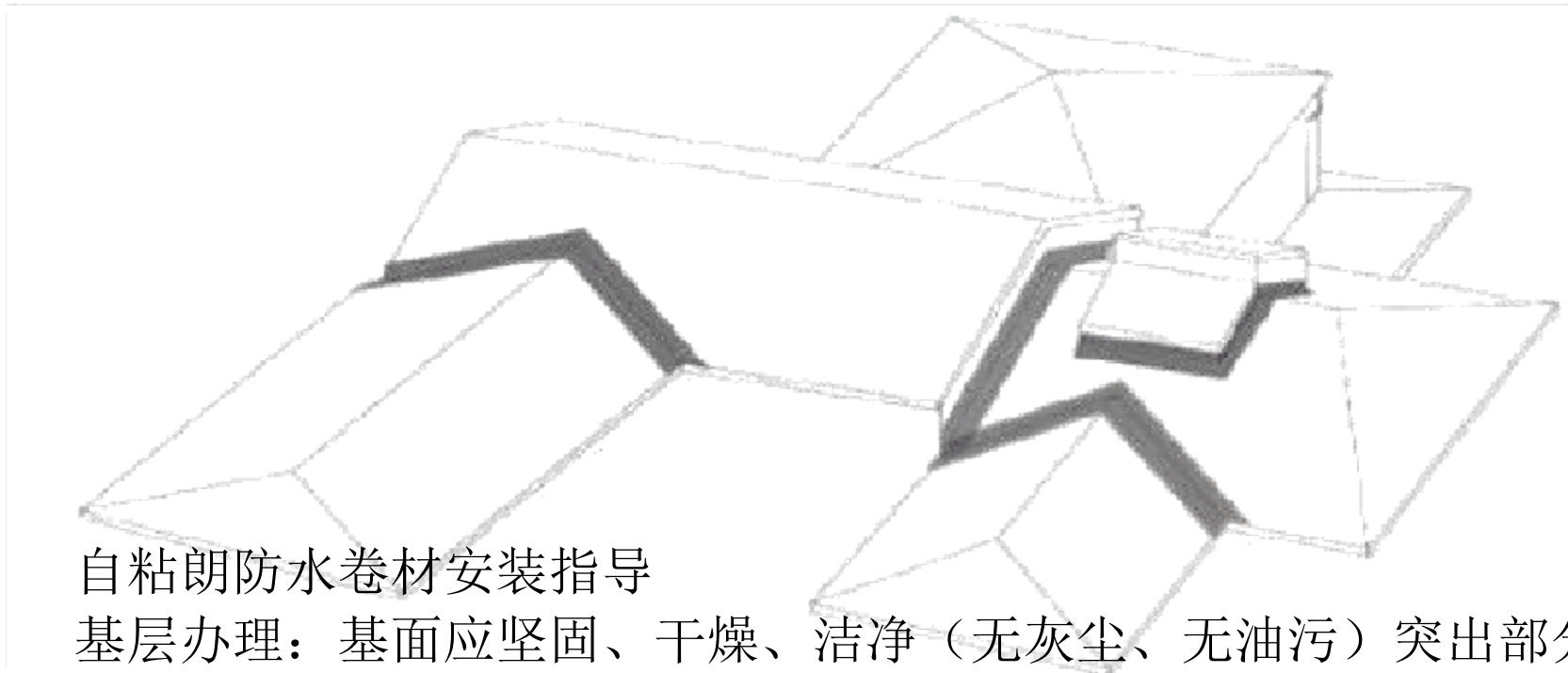
结构名称	资料种类	说明
泛水节点办理	柔性泛水+泛水线	要求线条平直
屋面正斜脊办理	康派卷材+托木支架	屋脊洁净，使整个屋面通风透气
排水渠办理	铝制排水渠	阴沟角度大，平坦隐蔽
屋面瓦	混凝土瓦	朴素粗狂
檐口	檐口瓦	保持屋面瓦下边空间通风透气凉快
挂瓦条	防腐木（含锯口 30×30mm）	木条要求做防腐办理
隔热膜	覆易卷材	干铺在挂瓦条温顺流条之间
防水层	防腐木（含锯口 30×30mm）	木条采纳防腐液浸泡办理
		防水层卷材搭接切合设计和规范要求，粘结坚固，无起鼓或脱开现象
找平层	自粘防水卷材	分仓缝按图纸设计制作
	水泥砂浆找平层	



### 3.1. 自粘防水卷材的安装及施工要求:

#### 自粘防水卷材在坡屋面要点安装地区

防水卷材在坡屋面增强预铺地区：山墙、老虎窗、排水渠等，如图（先采纳聚氨酯防水涂料防水涂料涂刷 1 道，再铺贴 30cm 宽的附带防水卷材）



#### 自粘防水卷材安装指导

基层办理：基层应坚固、干燥、洁净（无灰尘、无油污）突出部分铲平，凹陷部分和裂痕应用水泥砂浆抹平涂刷。

基层办理剂：先在排水渠、山墙、老虎窗等处涂刷聚氨酯防水涂料，而后大面涂刷冷底子油。

节点办理：对檐沟（天沟）、变形缝、泛水、落水口伸出屋面管道，屋面上人口应按《屋面工程技术规范》（ GB50693-2011 ）规定办理，对排水渠、山墙、

老虎窗处先进行防水层的附带办理，山墙处上翻 20cm 。

卷材铺贴：依据资料厂家要求的工艺方法铺贴，并对山墙上口处防水卷材用金属压条进行收边办理（以下列图）。



施工检查：检查所有自粘卷材有无扯破、损坏、气泡、卷边、张口。若出缺点，应在缺点处切开，清除气泡后恢复，并在上边扩大面积，在粘贴一块，压紧压实。



### 3.2 顺流条的安装及施工要求

#### 第一步：安装前准备

检查产品和各样附件资料的质量：

瓦片有无残破、裂痕；挂瓦条、顺流条尺寸、数目等。

检查施工工具能否齐备：

弹线墨斗，卷尺，水平直尺，铅笔，榔头，电锯，涂笔，剪刀等。

#### 第二步：定位放线

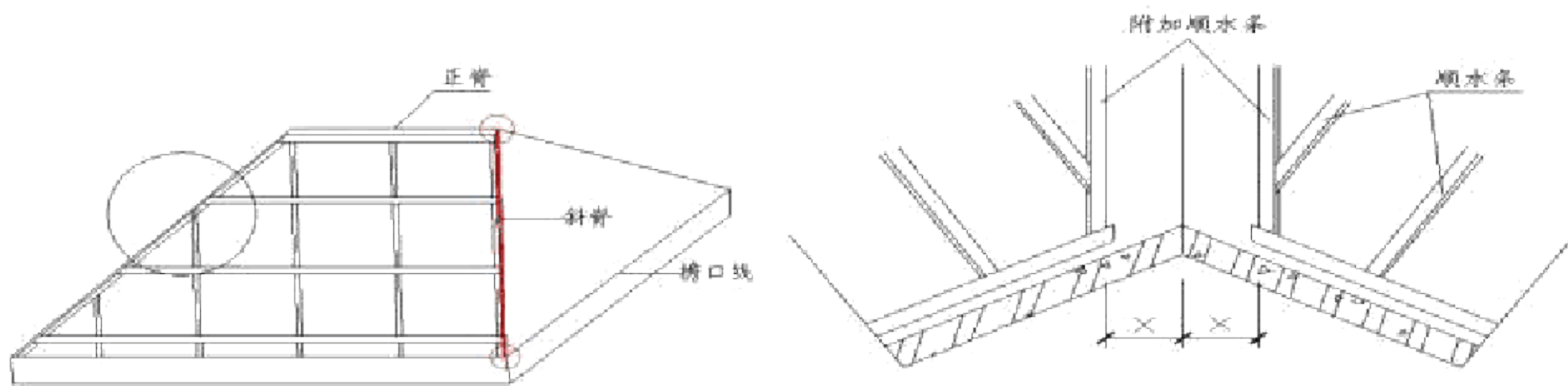
定位顺流条  
杉木条做防腐处理， $30 \times 30\text{mm}$  规格，顺流条净间距不大于  $600\text{mm}$  。

#### 2. 斜屋脊定位放线

斜屋脊处要弹线定位附带顺流条；在保证屋面尺寸的前提下，以正脊端点和檐口线交点弹向来线为准；保证安装附带顺流条顺笔挺。

#### 3. 排水渠定位放线

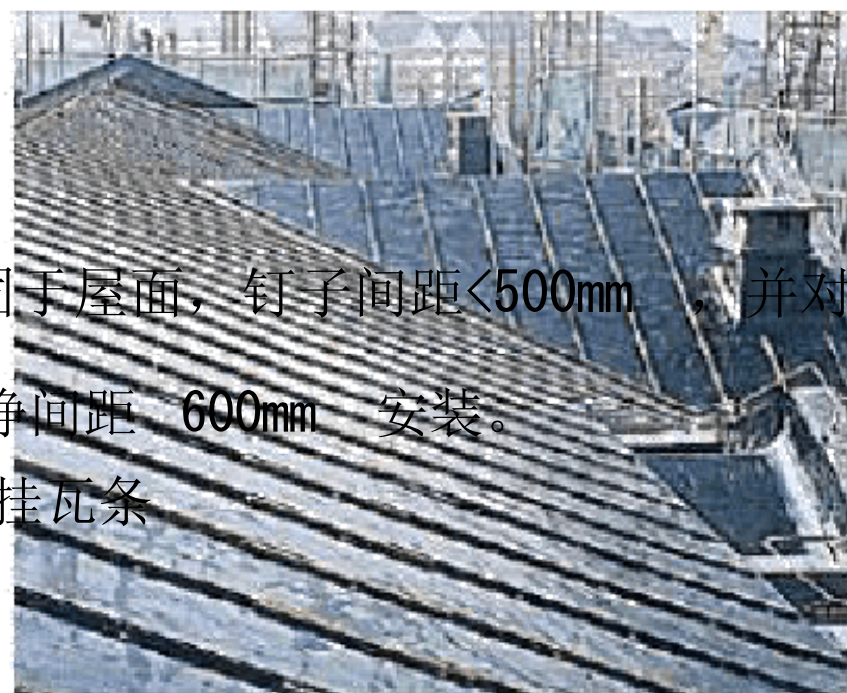
排水渠双侧也要弹线定位，用来安装附带顺流条；X 值如图，表示排水渠中心线到随意一边附带顺流条的尺寸， $X=150\text{mm}$  。



#### 第三步：安装顺流条

屋面采纳  $30 \times 30\text{mm}$  杉木顺流条，用  $54\text{mm}$  长度射钉加固于屋面，钉子间距  $< 500\text{mm}$ ，并对每根顺流条进行螺杆加固处理，用先安装屋脊、屋檐、山墙、排水渠、天窗、烟囱等处的附带顺流条；其余屋面地点保持净间距  $600\text{mm}$  安装。

- 1) 3.3. 安装保温板、覆易卷材（铝箔）和挂瓦条
- 2) 第一步：保温板镶嵌在顺流条之间
- 3) 第二步：覆易卷材铺设
- 4) 覆易卷材每卷  $60$  平米 ( $1.25 \times 48$ )。





以上内容仅为本文档的试下载部分，为可阅读页数的一半内容。如要下载或阅读全文，请访问：<https://d.book118.com/508127137114006060>