

单片 2.4G 无线射频收发芯片 nRF24L01

特性:

- 真正的 GFSK 单收发芯片
- 内置链路层
- 增强型 ShockBurst™
- 自动应答及自动重发功能
- 地址及 CRC 检验功能
- 数据传输率 1 或 2Mbps
- SPI 接口数据速率: 0~8Mbps
- 125 个可选工作频道
- 很短的频道切换时间, 可用于跳频
- 与 nRF 24XX 系列完全兼容
- 可接受 5V 电平的输入
- 20 脚 QFN 4×4mm 封装
- 极低的晶振要求 + / -60ppm
- 低成本电感和双面 PCB 板
- 工作电压: 1.9~3.6V

应用:

- 无线鼠标, 键盘, 游戏机操纵杆
- 无线门禁
- 无线数据通讯
- 安防系统
- 遥控装置
- 遥感勘测
- 智能运动设备
- 工业传感器
- 玩具

概述:

nRF24L01 是一款工作在 2.4~2.5GHz 世界通用 ISM 频段的单片无线收发器芯片。无线收发器包括: 频率发生器、增强型 ShockBurst™ 模式控制器、功率放大器、晶体振荡器、调制器、解调器。输出功率、频道选择和协议的设置可以通过 SPI 接口进行设置。

极低的电流消耗: 当工作在发射模式下发射功率为 -6dBm 时电流消耗为 9.0mA, 接收模式时为 12.3mA。掉电模式和待机模式下电流消耗更低。

快速参考数据

参数	数值	单位
最低供电电压	1.9	V
最大发射功率	0	dBm
最大数据传输率	2000	kbps
发射模式下, 电流消耗 (0dBm)	11.3	mA
接收模式下电流消耗 (2000kbps)	12.3	mA
温度范围	-40~+85	°C
数据传输率为 1000kbps 下的灵敏度	-85	dBm
掉电模式下电流消耗	900	nA

表 1、 nRF24L01 快速参考数据

分类信息

型号	描述	版本
nRF24L01 IC	裸片	D
nRF24L01	20 脚 QFN 4*4mm,RoHS&SS-00259compliant	D
nRF24L01-EVKIT	评估套件	1.0

表 2、nRF24L01 分类信息

结构方框图:

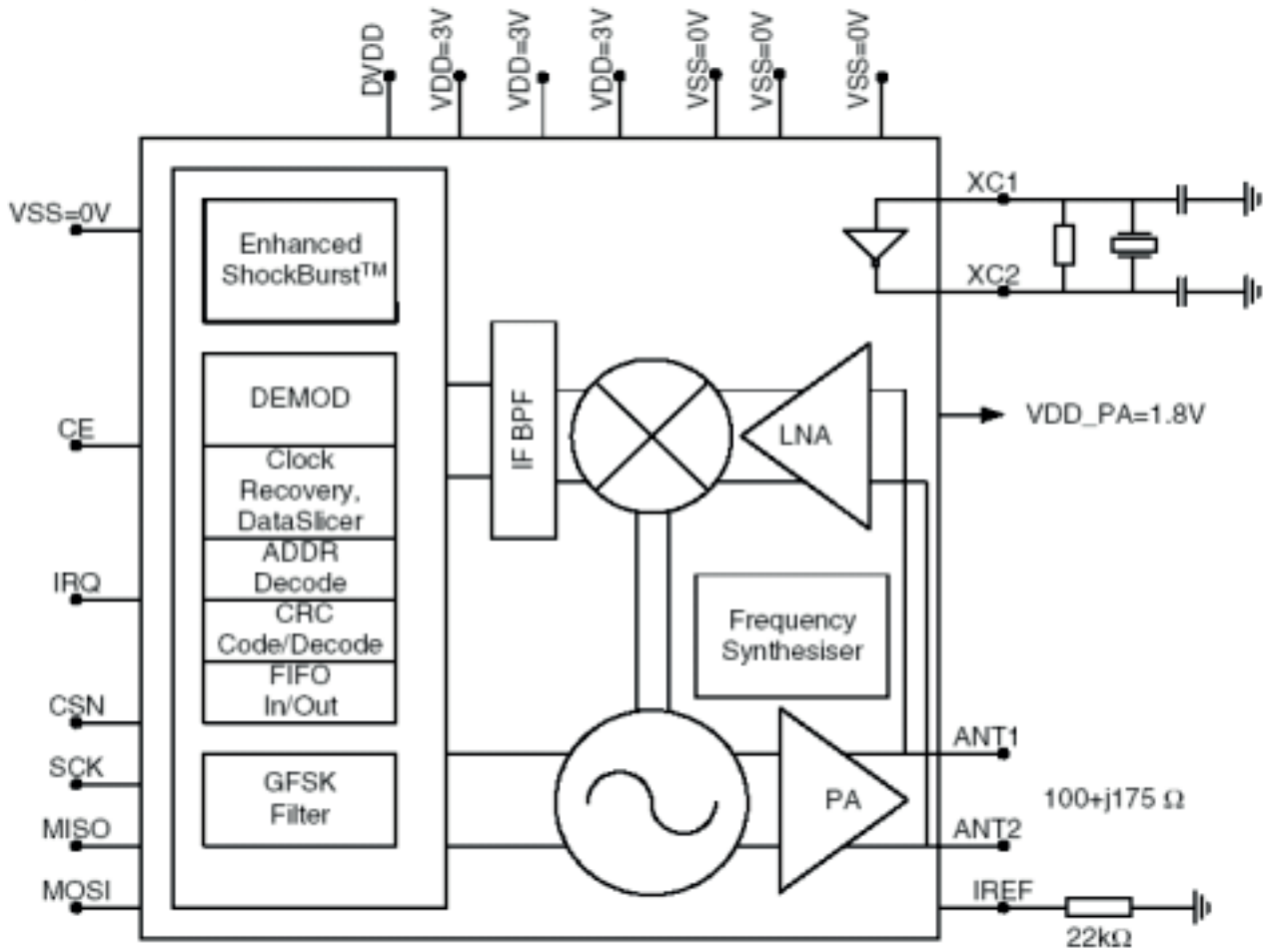


图 1 nRF24L01 及外部接口

引脚及其功能：

引脚	名称	引脚功能	描述
1	CE	数字输入	RX 或 TX 模式选择
2	CSN	数字输入	SPI 片选信号
3	SCK	数字输入	SPI 时钟
4	MOSI	数字输入	从 SPI 数据输入脚
5	MISO	数字输出	从 SPI 数据输出脚
6	IRQ	数字输出	可屏蔽中断脚
7	VDD	电源	电源 (+3V)
8	VSS	电源	接地 (0V)
9	XC2	模拟输出	晶体振荡器 2 脚
10	XC1	模拟输入	晶体振荡器 1 脚/外部时钟输入脚
11	VDD_PA	电源输出	给 RF 的功率放大器提供的+1.8V 电源
12	ANT1	天线	天线接口 1
13	ANT2	天线	天线接口 2
14	VSS	电源	接地 (0V)
15	VDD	电源	电源 (+3V)
16	IREF	模拟输入	参考电流
17	VSS	电源	接地 (0V)
18	VDD	电源	电源 (+3V)
19	DVDD	电源输出	去耦电路电源正极端
20	VSS	电源	接地 (0V)

表 3、nRF24L01 引脚功能

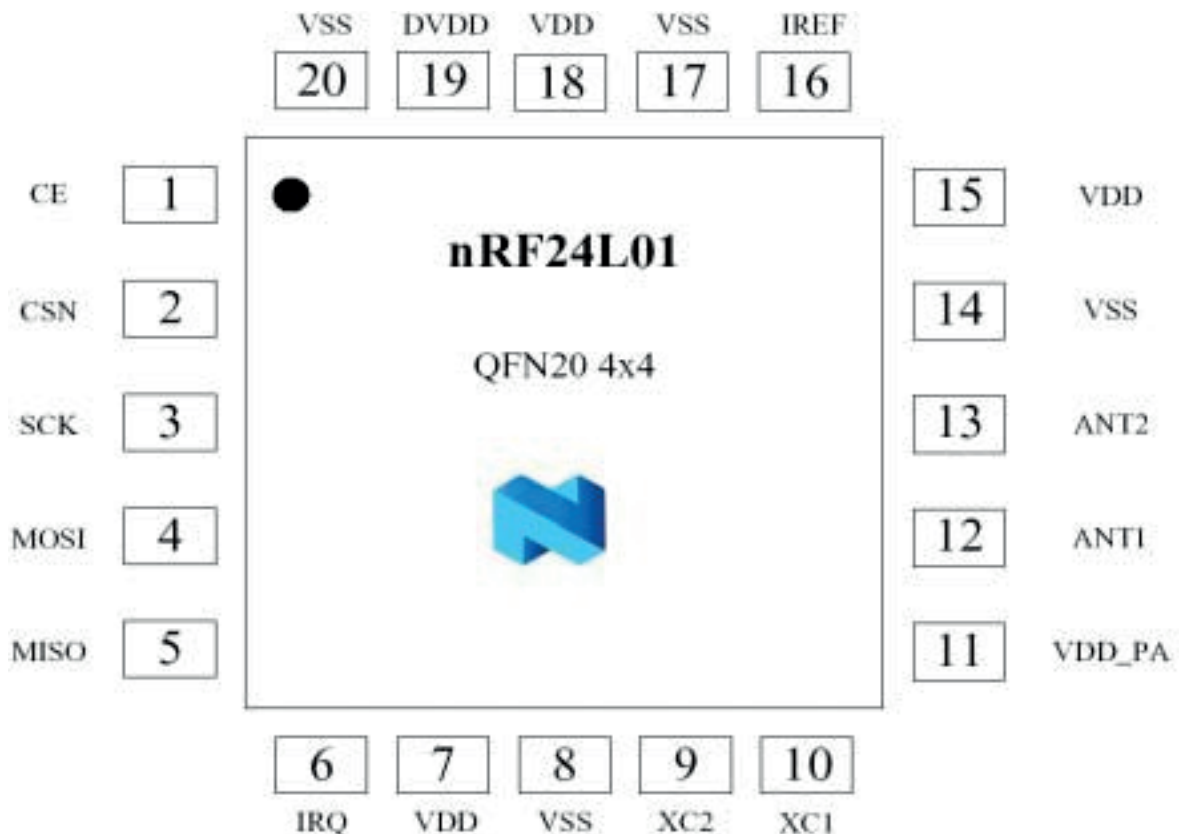


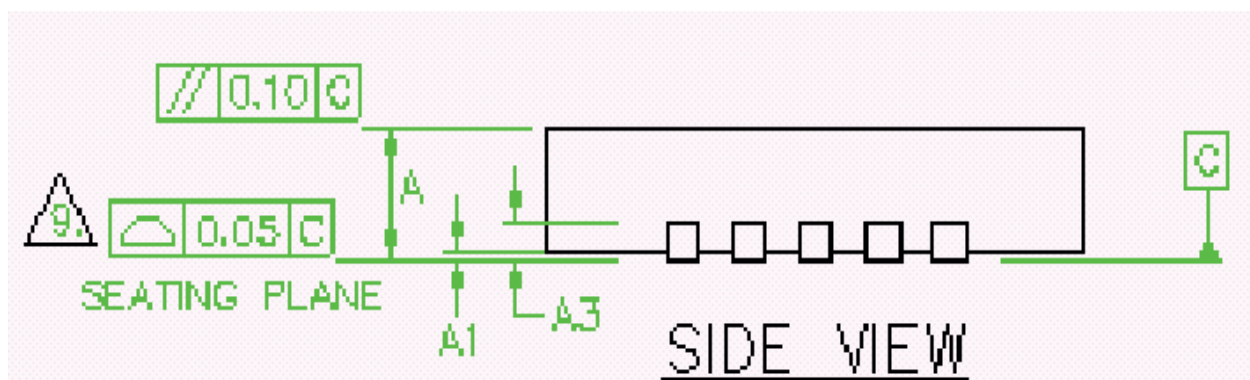
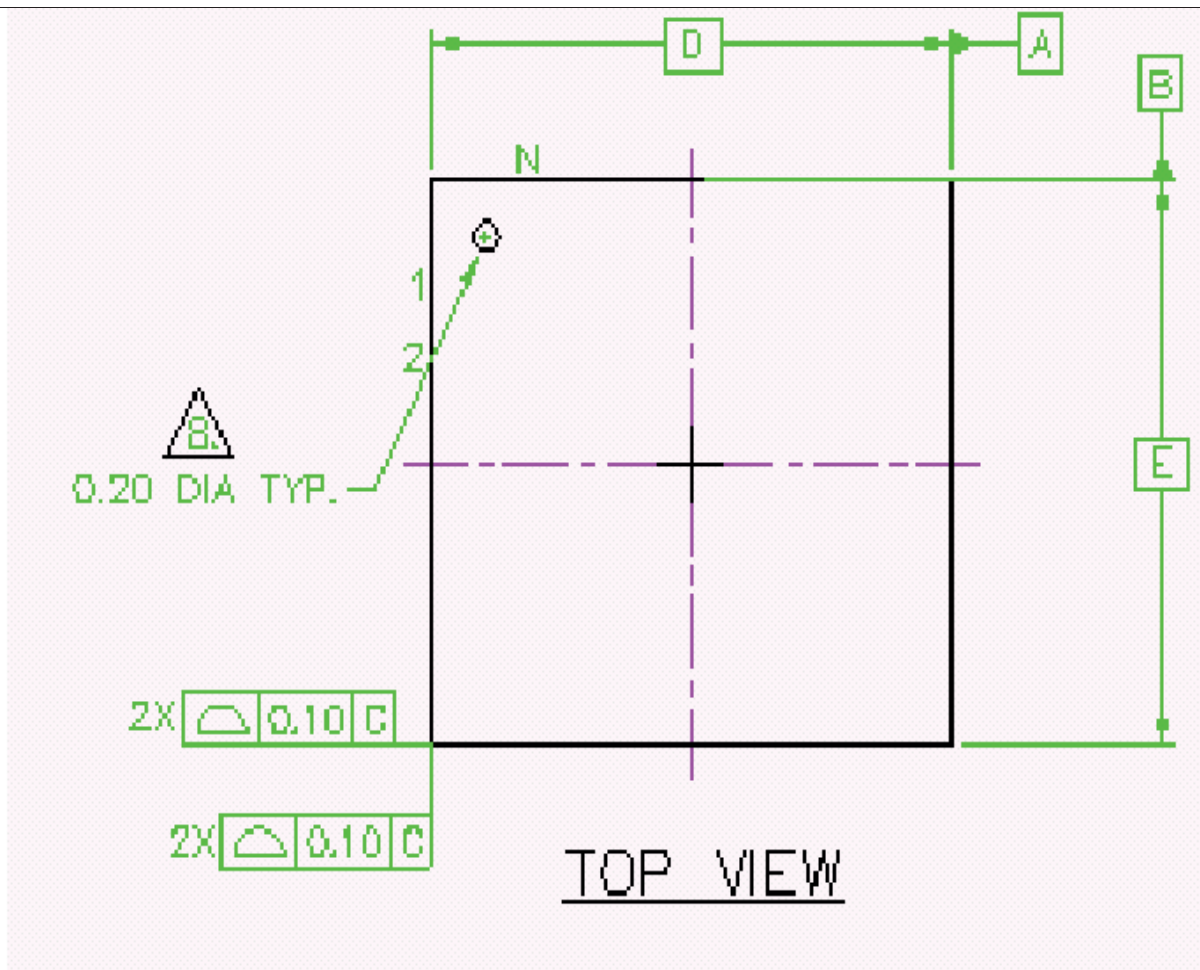
图 2 、 引脚封装

电气特性：

条件：VDD=+3V，VSS=0V，T_A=-40℃到+85℃

符号	参数（条件）	最小值	典型值	最大值	单位
	操作条件				
VDD	电源	1.9	3.0	3.6	V
温度	工作温度	-40	+27	+85	℃
	数字输入脚				
V _{OH}	高电平输出电压 (I _{OH} =-0.5mA)	VDD-0.3		VDD	V
V _{OL}	高电平输出电压 (I _{OL} =0.5mA)	VSS		0.3	V
	常用射频条件				
f _{OP}	工作频率	2400		2525	MHz
f _{XTAL}	晶振频率		16		MHz
Δf _{1M}	频移@1000kbps		±160		kHz
Δf _{2M}	频移@2000kbps		±320		kHz
R _{GFSK}	ShockBurst 模式下数据传输率	>0		2000	Kbps
F _{CHANNEL}	频道间距@1000kbps		1		MHz
F _{CHANNEL}	频道间距@2000kbps		2		MHz
	发射操作				
P _{RF}	最大输出功率		0	+4	dBm
P _{RFC}	射频功率控制范围	16	18	20	dB
P _{RF CR}	射频电源			±4	dB
P _{BW}	载波调制的 20dB 带宽		1800	2000	kHz
P _{RF1}	第一邻近通道发射功率 2MHz			-20	dBm
P _{RF2}	第二邻近通道发射功率 4MHz			-50	dBm
I _{VDD}	输出功率-18dBm 下电流		11.3		mA
I _{VDD}	输出功率-18dBm 下电流		7.0		mA
I _{VDD}	-6dBm 输出功率 ShockBurst 模式下电流		0.05		mA
I _{VDD}	待机状态下电流		32		uA
I _{VDD}	掉电状态下电流		900		nA
	接收操作				
I _{VDD}	2000kbps 数据传输率下,单通道工作电流		12.3		mA
I _{VDD}	1000kbps 数据传输率下,单通道工作电流		11.8		mA
RX _{SENS}	在 0.1%BRE(@2000kbps)下的灵敏度		-82		dBm
RX _{SENS}	在 0.1%BRE(@1000kbps)下的灵敏度		-85		dBm

表 4、nRF24L01 电气特性



以上内容仅为本文档的试下载部分，为可阅读页数的一半内容。如要下载或阅读全文，请访问：<https://d.book118.com/508132011110006106>