

2024年3.16公务员联考笔试安徽 卷（网友回忆版）



常识判断

1. 2023年,《习近平著作选读》第一卷、第二卷出版发行,这是党和国家政治生活中的一件大事。下列著作内容和篇名对应正确的是:
- A. 生态环境是关系党的使命宗旨的重大政治问题,也是关系民生的重大社会问题——《加强生态文明建设必须坚持的原则》
 - B. 做好新形势下宣传思想工作,必须自觉承担起举旗帜、聚民心、育新人、兴文化、展形象的使命任务——《开展党史学习教育要突出重点》
 - C. 我们说的共同富裕是全体人民共同富裕,是人民群众物质生活和精神生活都富裕,不是少数人的富裕,也不是整齐划一的平均主义——《在全国脱贫攻坚总结表彰大会上的讲话》
 - D. “两个维护”要体现在坚决贯彻党中央决策部署的行动上,体现在履职尽责、做好本职工作的实效上,体现在党员、干部的日常言行上——《不断提高政治判断力、政治领悟力、政治执行力》
2. 2023年是习近平总书记提出共建“一带一路”倡议10周年。10年来,“一带一路”合作从“大写意”进入“工笔画”阶段,实现了从硬联通扩展到软联通的愿景。下列关于“一带一路”的表述正确的有:
- ①截止2023年底,已有150多个国家、30多个国际组织签署共建“一带一路”合作文件
 - ②落地落实了“鲁班工坊”“丝路一家亲”等人文交流项目
 - ③建成了中老铁路、雅万高铁等一批标志性项目
 - ④“一带一路”合作从亚欧大陆延伸到非洲和拉美
- A. ①②③
 - B. ①②④
 - C. ①③④
 - D. ①②③④
3. 在2023年12月召开的中央经济工作会议上,习近平总书记全面总结2023年经济工作,深刻分析当前经济形势,系统部署2024年经济工作。下列关于做好2024年经济工作的要求,表述正确的有:
- ①强化宏观政策逆周期和跨周期调节
 - ②坚持稳中求进、以进促稳、先立后破
 - ③积极的财政政策要适度加力、提质增效
 - ④稳健的货币政策要灵活适度、精准有效
- A. ①②
 - B. ①②③
 - C. ②③④
 - D. ①②③④
4. 习近平总书记强调,要坚定维护宪法权威和尊严,推动宪法完善和发展,更好发挥宪法在治国理政中的重要作用。下列有关表述正确的有几项:
- ①要加强宪法理论研究和宣传教育,坚持知识普及、理论阐释、观念引导全面发力
 - ②加快完善以宪法为核心的中国特色社会主义法律体系,不断提高宪法实施和监督水平
 - ③坚持宪法确定的中国共产党领导地位不动摇,坚持宪法确定的人民民主专政的国体和人民代表大会制度的政体不动摇

④宪法是治国安邦的总章程，是我们党治国理政的根本法律依据，是国家政治和社会生活的最高法律规范

- A . 1项
- B . 2项
- C . 3项
- D . 4项

5. 党的十八大以来，习近平总书记始终高度重视“三农”工作，把解决好“三农”问题作为全党工作的重中之重。下列关于《中共中央国务院关于做好2023年全面推进乡村振兴重点工作的意见》中的举措，表述正确的是：

- ①把永久基本农田全部建成高标准农田
- ②树立大食物观，加快构建多元化食物供给体系
- ③发展现代设施农业，鼓励地方对设施农业建设给予信贷贴息
- ④深化东西部劳务协作，实施防止返贫就业攻坚行动，确保脱贫劳动力就业规模稳定在3000万人以上
- ⑤严格耕地占补平衡管理，实行部门联合开展补充耕地验收评定和“市县审核、省级复核、社会监督”机制

- A . ①②③④⑤
- B . ①②③④
- C . ②③⑤
- D . ②③④⑤

6. 根据中共中央、国务院2023年3月印发的《党和国家机构改革方案》，下列关于本次改革方案的表述错误的是：

- A . 证券业之外的金融业监管由国家金融监督管理总局统一负责
- B . 统筹数字资源整合共享和开发利用，是国家数据局的职责之一
- C . 在农业农村部加挂国家乡村振兴局牌子，不再保留单设的国家乡村振兴局
- D . 将工业和信息化部国家高新技术产业开发区等科技园区建设职责划入科学技术部

7. 党的二十大报告提出，在社会基层坚持和发展新时代“枫桥经验”，完善正确处理新形势下人民内部矛盾机制，及时把矛盾纠纷化解在基层、化解在萌芽状态。下列关于新时代“枫桥经验”的表述不正确的是：

- A . 党建引领是新时代“枫桥经验”的政治灵魂
- B . 人民主体是新时代“枫桥经验”的核心价值
- C . 新时代“枫桥经验”是以制度现代化为优先价值导向的基层治理现代化经验
- D . 新时代“枫桥经验”主要内容是变群众上访为领导下访，深入基层，联系群众，真下真访民情，实心实意办事

8. 下列所描述现象与相关专业术语对应正确的是：

- A . 某商品的价格越高，其需求量越大——价值悖论
- B . 工资率随劳动供求的变动而及时迅速地变动——工资粘性
- C . 人们倾向于将从小样本中得到的结论错误地移植到大样本中——小数定律
- D . 在完全竞争的市场上，相同交易产品经过汇率调整后，在世界范围内其交易成本是相同的——一价定律

9. 下列关于贷款市场报价利率（LPR）说法错误的是：

- A . 目前LPR只有1年期和5年期以上两个期限品种
- B . 当LPR下降后，商业性个人住房贷款的最新一期月供也会下降
- C . LPR是由中国人民银行授权全国银行间同业拆借中心计算并公布的基础性的贷款参考利率
- D . 新发放的商业性个人住房贷款利率是以最近一个月相应期限的贷款市场报价利率为定价基准加点形成

10. 《中华人民共和国法律援助法》对于规范和促进法律援助工作、保障公民和有关当事人合法权益具有重大意义。下列情况属于可经指派获得法律援助的是：
- ①15岁的学生小明涉嫌贩卖毒品，没有委托辩护人
 - ②25岁的精神病人赵某涉嫌抢劫，其患病多年经济困难，没有委托辩护人
 - ③35岁的村民张某因向村中水井投毒，可能被判处死刑，没有委托辩护人
 - ④45岁的聋哑人李某创设公司后涉嫌逃税罪，其个人资产过亿，没有委托辩护人
- A. ①②③
B. ②③④
C. ①③④
D. ①②③④
11. 《礼记·曲礼》有言：“男子二十冠而字。”古人名与字的含义通常有一定关联，或相同相近，或相关相辅，或相反相成，下列历史人物名与字的对应关系与其他三项不同的是：
- A. 曹丕，字子桓
B. 周瑜，字公瑾
C. 杜甫，字子美
D. 朱熹，字元晦
12. 下列诗句中涉及的典故人物与其时代对应说法不正确的一项是：
- A. 林暗草惊风，将军夜引弓。平明寻白羽，没在石棱中——西汉
B. 闲来垂钓碧溪上，忽复乘舟梦日边——先秦
C. 怀旧空吟闻笛赋，到乡翻似烂柯人——东汉
D. 求田问舍，怕应羞见，刘郎才气——三国
13. 下列选项描述的历史场景与时代不符的是：
- A. 唐玄宗时期，百姓可以在祠堂祭拜祖先
B. 南宋时期，人们可以到商业街购买东西
C. 永乐年间，大部分州县由粮长负责征解税粮
D. 道光年间，福建、广东等地的百姓可以用银元完纳钱粮
14. 戏曲是中华优秀传统文化的重要组成部分，下列有关说法错误的是：
- A. 京剧、豫剧、评剧、黄梅戏、越剧是中国戏剧五大剧种
B. 《群英会》是依据《水浒传》改编的传统京剧
C. 黄梅戏代表剧目中有《天仙配》和《女驸马》
D. 豫剧与梆子腔关系紧密
15. 瑟是我国古代一种弦乐器，弦发出的音与弦的粗细和张力有关。我国古代这方面的经验积累相当早，文献记载也很多，以下选项没有体现这一原理的是：
- A. 《礼记·乐记》：清庙之瑟，朱弦而疏越，壹倡而三叹，有遗音者也
B. 《韩非子·外储说左下》：夫瑟以小弦为大声，以大弦为小声
C. 《月令章句》：瑟前其柱则清，却其柱则浊

- D. 《春诸纪闻》：缓其商弦，与宫同音
16. 宝石是用于装饰的、有经济价值的矿物及生物矿物和岩石的总称，呈现晶体、集合体等形态，是地球送给人类的珍贵礼物。下列不属于宝石形成机制的是：
- A. 由炽热岩浆喷发所生成的熔岩蒸汽冷凝产生
- B. 岩浆冷却凝固时浓缩的成分结晶后形成
- C. 在地核内部高温高压变质瘤结成型
- D. 从岩浆产生的热液中结晶生长
17. 酶是具有高度特异性和高度催化效能的生物催化剂，在人类的生产生活中具有重要的应用。以下有关酶的添加应用对应错误的是：
- A. 白酒——淀粉酶
- B. 果汁——纤维素酶
- C. 脱脂奶——乳糖酶
- D. 加酶洗衣粉——蛋白酶
18. 小明被困在一个无人、无食物来源但有淡水的荒岛上。假如他在等待救援期间可以从相同重量的葡萄、馒头、酸奶、花生仁这四种食物中选择一种，那么为了能在岛上生存的时间最长，他应该选择的食物是：
- A. 葡萄
- B. 馒头
- C. 酸奶
- D. 花生仁
19. 下列表述不符合物理常识的是：
- A. 一杯泡好的茶，用勺子作圆形搅动茶叶会向杯底中心聚集
- B. 用洗衣机洗裤子并脱干后，取出时经常会看到裤兜被翻出来
- C. 在河流的弯道上，外圈河床要比内圈浅，因为泥沙会被河水带到外圈
- D. 锅里剩下最后几根面条时，用筷子在锅中作圆形搅动，使面汤旋转起来，面条会集中到锅底中心
20. 气候效应指因条件变化造成区域水分、热量等要素发生相应变化的现象，常用现象或效果命名，如热岛效应即一个地区的气温高于周围地区，如同低温的大海包围着高温的岛屿。梨果仙人掌，原产于中美洲墨西哥，适应空气干燥、水分蒸发强烈、土地干旱等热带性质的生长环境，却在我国亚热带横断山脉的干热河谷内大量野生繁衍，由此判断影响该河谷的气候效应是：
- A. 狭管效应
- B. 温室效应
- C. 阳伞效应
- D. 焚风效应

言语理解与表达

21. 鸿雁南飞、菊花盛开之时，文人墨客秋思绵延，绘就一幅幅绚丽多姿的晚秋画卷。卢纶笔下的寒露是“数派清泉黄菊盛，一林寒露紫梨繁”，一派明艳繁茂；王安石眼中却是“空庭得秋长漫漫，寒露入暮愁衣单”，满眼的寂寥惆怅；元稹诗里描绘“寒露惊秋晚，朝看菊渐黄。千家风扫叶，万里雁随阳”，充盈着_____。

依次填入划横线部分最恰当的一项是：

- A. 恬淡之意
- B. 肃杀之气
- C. 离愁之情
- D. 清丽之美

22. 镜像神经元是大脑中一种具有特别能力的神经元，它是人类“代入感”及“同理心”的生物基础。它就像一面镜子，让我们能反映和模仿他人行为，产生“感同身受”的体验。而天生发达的镜像神经元也是泪点低的原因之一。比如，看到别人吃东西，自己也会流口水；看见他人发怒，自己头皮也会发紧；别人情绪低落，自己内心也不好受……所以，一听到悲情故事就止不住落泪的人，不是太脆弱、____，而可能是镜像神经元太发达。

填入画横线部分最恰当的一项是：

- A. 敏捷
- B. 敏感
- C. 灵敏
- D. 敏锐

23. 金秋时节，五彩斑斓的丰收画卷在广袤大地徐徐展开。14亿人的饭碗，依赖有限耕地上的产出，良种的重要性不言而喻。“种地不选种，累死落个空”“好种多打粮”“干算万算，不如良种合算”……一句句____而直白的农谚，道出一粒小小的种子如何承载粮食安全这“国之大者”。当良种与土地相遇，丰收的希望便开始____。

依次填入画横线部分最恰当的一项是：

- A. 质朴 发酵
- B. 朴实 滋生
- C. 俭朴 点燃
- D. 朴素 孕育

24. 雷暴是夏季最常见的天气现象之一，在一般人眼中，雷暴意味着电闪雷鸣、暴雨倾盆，常常造成严重的____。但在热爱天象的摄影师眼中，雷暴是融“声、光、电”为一体的独特____。尤其是充满压迫感的雷暴云，云团犹如巨大的飞碟悬浮于天空，旋转凝聚的同时云中闪电不断、雷声滚滚，彰显着大自然的威力。

依次填入画横线部分最恰当的一项是：

- A. 自然灾害 自然景观
- B. 自然灾害 自然景况
- C. 自然灾变 自然景象
- D. 自然灾害 自然景物

25. 中华民族的历史是各民族共同创造的。其间汉族的发展也是因为有其他民族____、____而不断进步。汉族人口多，原本是由许多少数民族混血形成的，故汉族的贡献也包含了许多少数民族的贡献。

- A. 参加 融合
- B. 参与 融入
- C. 汇合 创造
- D. 凝聚 交融

26. 我国已经形成了相对完善的中药质量标准控制体系，____了中药材源头种植到终端产品流通的各个环节。医院积极利用现

代制药新技术_____了传统医院中药制剂的给药剂型和给药方法，走科学化的特色制剂发展方式，满足群众多元化用药需求。

依次填入划横线部分最恰当的一项是：

- A . 包揽 改革
- B . 蕴涵 改换
- C . 涵盖 改变
- D . 囊括 改成

27. 据介绍，光学产品的装配和调试，直接影响成像效果。高精复杂光学系统对性能有严苛的要求，不仅要实现狭小空间内超精密光学镜片的精密装调，还需_____光学系统的稳定性。高精复杂光学系统的装配和调试，往往靠经验丰富的匠人_____精密仪器完成，存在装调难度大、周期长、制造加工一致性差等问题。

依次填入划横线部分最恰当的一项是：

- A . 维持 制作
- B . 确保 配合
- C . 保持 组合
- D . 确认 搭配

28. 数字治理借助于现代信息技术手段，_____了对政府组织的流程再造与体制机制重塑，提升了公共产品和服务需求匹配的精准度，_____了社会公共资源配置，增强了政府与社会以及公众之间的协同与信任，_____了数字时代的人文精神，本质上就是在更加高效地创造公共价值。

依次填入划横线部分最恰当的一项是：

- A . 履行 强化 改变
- B . 达到 支配 拓展
- C . 实现 优化 凝聚
- D . 落实 调整 适应

29. 暗物质，一种在物质起源和宇宙_____过程中具有重要地位的物质，约占整个宇宙物质质量的85%。但它看不见、摸不着，几乎不和任何物体发生作用。为了捕捉到这_____又“腼腆”的暗物质，21世纪以来，国际上_____开展了20多个探测实验。人们相信，谁先揭开它的面纱，谁就将促成人类对物质世界和宇宙认识的又一次重大飞跃。

依次填入画横线部分最恰当的一项是：

- A . 蜕变 严肃 持续
- B . 演化 神秘 相继
- C . 运动 神奇 广泛
- D . 膨胀 冷酷 及时

30. 中国汉字经历岁月洗礼，_____，如今已发展出成熟而多样的字体系统。随着科学技术的_____，激光照排技术替代活字印刷，让汉字的传播方式发生了革命性变化，而数字媒体的_____使汉字字体的设计迎来了质的飞跃。当我们以全新的视角重新审视汉字时，会发现其创新的设计方法如万花筒般千姿百态、绚丽多彩。

依次填入划横线部分最恰当的一项是：

- A . 久久为功 提升 创新
- B . 历久弥新 增长 融合

- C. 薪火相传 更迭 介入
- D. 厚积薄发 普及 应用

31. 元素周期表是化学科学的基石，在化学发展史上具有里程碑意义。作为元素周期表中的“住户”，元素的发现几乎与人类文明相伴。像铁、铜、金、银等容易以单质形态存在的元素发现得最早，之后从铁器时代到青铜时代，从炼金术到电解技术，从核辐射到核裂变，_____，新“住户”不断占据各自的位置。直至今日，仍然有新的元素被发现（合成），而且关于元素在生命起源、物种进化中的作用以及元素如何精准调控材料性能及生命过程等仍然是科学家们非常关注的科学问题。

填入划横线处最恰当的一句是：

- A. 元素周期表逐步被填充并扩展
- B. 元素周期表被有序地组织起来
- C. 元素周期表得到较完美的呈现
- D. 元素在周期表不同行列排列着

32. 经济活动的可持续性和相关金融资产的价值依赖于生物多样性和环境提供的生态系统服务。与气候变化类似，生物多样性丧失也是本世纪面临的巨大危机之一。导致环境恶化和气候变化的罪魁祸首是大量不考虑环境影响、破坏生物多样性、只顾赚钱的投资活动。因此，_____。

填入划横线部分最恰当的一句是：

- A. 在保护生物多样性方面金融业有着不可推卸的责任
- B. 人类将面临气候变化和生物多样性丧失的巨大危机
- C. 应逐步建立对金融机构管理的监管框架和稳定机制
- D. 导致环境恶化的根本原因是大量经济活动的可持续性

33. 如今无论什么季节，任何水果都能随时买回家尝鲜，很多人对此并不赞同，理由是反季水果的种植过程中总会有不利于健康的因素，因此他们在选购水果的时候，会侧重购买当季、当地产的水果。但是，果蔬中是否存在不利于健康的因素，与自然栽种还是大棚栽种没有必然联系。随着现代化农业技术的推广应用，大棚栽种水果技术越来越成熟，所有的保鲜剂、食品添加剂、植物生长调节剂，只要是国家相关标准允许使用的，且在规定的用量下，对人体健康是没有危害的。

这段文字旨在说明：

- A. 人们倾向于购买当季当地产的水果
- B. 反季水果在种植过程中会产生不利于健康的因素
- C. 水果是否存在不利于健康的因素与栽种方式的选择无关
- D. 应加强现代农业技术的推广应用，减少添加剂对健康的危害

34. 伴随着城市化快速发展的步伐，今天的少年儿童与乡土田园渐行渐远。如何开展既符合时代特色又“接地气”的耕读教育？这道“考题”，考验的是学校与教师勇于创新、因地制宜的本领。很多学校意识到：“耕”离不开土地和自然，“读”重在学习广博有趣的各类知识、涵养自强不息的人格品德、树立报效国家的崇高志气。于是，越来越多的学生被老师们带到原野田间，越来越多的课堂开设在了大自然里。学生们饶有兴致地学习农耕知识、活泼健朗地舒展心胸情怀，耕读教育的真正意义由此得以实现。

对这段文字概括最恰当的一项是：

- A. 耕读为本计之久远
- B. 古为今用耕读传家

C. 劳动教育能够激发内生动力

D. 在“土味”课堂实现耕读教育的价值

35. 伴随着人类社会的发展进步，我们对时间精准度和稳定性的要求越来越高。目前氢钟的计时已经非常精准，但从长远来看，仍然存在着稳定性不够的问题。研究脉冲星的一个重要价值，就在于弥补这一问题。脉冲星具有稳定的旋转周期，每万亿年才会慢1秒，具有长期的稳定性。而且，脉冲星是永不“断电”的，不像氢钟这样的精密仪器需要精心的保护，脉冲星则没有这样的担忧，没有什么能够干扰到脉冲星，只要几架大型射电望远镜便可接收到它们的信号。

这段文字主要说明了：

A. 脉冲星可以满足人类对时间精准度和稳定性的要求

B. 脉冲星有稳定旋转周期，能满足对时间稳定性的要求

C. 脉冲星具有极强精准性和稳定性，有很多潜在的应用

D. 将氢钟和脉冲星结合，可得到精准、稳定的时间系统

36. ①设施农业大有可为，要发展日光温室、植物工厂和集约化畜禽养殖，推进陆基和深远海养殖渔场建设，拓宽农业生产空间领域

②要构建多元化食物供给体系，在保护好生态环境的前提下，从耕地资源向整个国土资源拓展，从传统农作物和畜禽资源向更丰富的生物资源拓展

③“吃饭”不仅仅是消费粮食，肉蛋奶、果菜鱼、菌菇笋等样样都是美食

④向森林、草原、江河湖海要食物，向植物动物微生物要热量、要蛋白，多途径开发食物来源

⑤耕地之外，我国还有40多亿亩林地、近40亿亩草地和大量的江河湖海等资源

⑥解决吃饭问题，不能光盯着有限的耕地，要把思路打开，树立大食物观

将以上6个句子重新排列，语序正确的是：

A. ①⑥⑤③②④

B. ⑥①②④③⑤

C. ⑥③⑤②④①

D. ①⑥②④③⑤

37. 目前我国氢能应用占比最大的领域是工业领域。氢能与建筑融合，是近年兴起的一种绿色建筑新理念。在电力领域，氢能可成为一种新型的储能形式。从清洁低碳角度看，氢能可以在钢铁、化工、公路运输、航运和航空等难以深度脱碳的行业领域发挥重要作用。从安全高效角度看，氢能可以促进更高份额的可再生能源发展。此外，氢能与电能作为能源枢纽，更容易耦合热能、冷能、燃料等多种能源，共同建立互联互通的现代能源网络，形成极具韧性的能源供应体系。

这段文字意在说明：

A. 氢能产业发展有所突破

B. 氢能产业链涉及多种技术和行业领域

C. 氢能的应用正在引发深刻的能源变革

D. 氢能作为一种替代能源进入人们的视野

38. 数字文化产业是数字技术与文化创意的融合创生。数字技术从根本上改变了文化生产的创意、生产、传播、流通和消费等价值链的生成机制与内生结构，提高了文化创意的产生速度，丰富了文化内容的创意数量，提高了文化传播和流通的精准度和互动性，拓展了文化消费的体验感和辐射面。文化产品在创意、生产、传播、流通与消费等环节中，运用各类数字技

术，将文化符号、审美感知和价值观念等文化内容转化为具有可感知性、可复制性、可推广性的数字文化产品，提升了文化产业高感知、高技术和高品质的价值内涵。

与这段文字的意思不相符的一项是：

- A . 数字技术改变了文化产业的机制和形态
- B . 文化创意是文化运用数字技术后的结果
- C . 数字技术具有转化文化产品形象的功能
- D . 数字技术渗透于文化产业的各个环节中

39. 2012年至2021年，国家知识产权局累计授权发明专利395.3万件，年均增长13.8%，累计注册商标3556.3万件，年均增长25.5%。累计评出中国专利金奖310项，获奖项目新增销售额超过2.5万亿元，我国知识产权使用费进出口总额累计2.19万亿元，年均增长13.7%，其中出口年均增长31.2%。超过进口增速近20个百分点。知识产权有力支撑了创新型经济、品牌经济、区域特色经济和开放型经济发展。

这段文字旨在说明：

- A . 知识产权运用的效益快速增长
- B . 知识产权助力优化营商环境
- C . 知识产权创新专利的数量上升
- D . 知识产权国际合作持续深化

40. 社会心理学先驱所罗门·阿希通过一系列著名的阿希从众实验证明，即使是判断“三段线段谁最长”这样的简单任务，人们的回答也会受到他人的强烈影响，进而在并无胁迫的情况下服从某种群体规范。人们为什么会服从规范？这可能源于群体中的个人害怕被其他成员视为“一匹离群之马（越轨者）”而遭到孤立。人的这种顺从行为在动物身上也有所体现。比较心理学家本内特·加利夫的研究发现，挪威大鼠会忽视自己的偏好转而选择同伴偏爱的食物味道，尽管有时这种味道并不怎么好。

这段话所要表达的中心思想是：

- A . 人的行为活动容易受到他人的影响
- B . 离群之马都会遭到社会群体的孤立
- C . 人们在无胁迫下往往会服从群体规范
- D . 挪威大鼠会忽视自己偏好而选择顺从

41. 碳纤维是由有机纤维经过一系列热处理转化而成，含碳量高于90%的无机高性能纤维，是一种力学性能优异的新材料，其比重不到钢的五分之一。碳纤维树脂复合材料抗拉强度是钢的7至9倍，还具有出色的耐热性、优秀的抗腐蚀性、抗辐射性。以碳为主要原料，以碳纤维复合材料、石墨烯等为核心的新一代复合材料是21世纪最具应用前景的新材料，可应用于飞机结构材料、人工韧带等身体代用材料以及火箭外壳、工业机器人等领域，但碳纤维复合材料发展也面临着高质量树脂基材缺乏等发展瓶颈问题。

根据这段文字，下列说法正确的是：

- A . 碳纤维是一种含碳量高的有机纤维
- B . 碳正成为21世纪的主导型先进材料
- C . 碳纤维树脂复合材料的抗拉强度优于钢
- D . 碳纤维树脂复合材料是一种最耐热且最坚硬的材料

42. 冰冻圈主要分布在地球两极和中低纬度的高山地区，在气候系统和气候变化中扮演着重要角色。极地温度对于全球的影响

力也许比我们想象中要大得多。可以说，极地温度就像一个遥控器，控制着地球上其他地方的“恒定”温度。卫星数据显示，北极的浮冰正在加速消融、减少。冰越来越少，意味着地球能够反射到太空的阳光变少了，也意味着更多深海海水被暴露出来去吸收阳光而变暖，地球会变得更暖，冰会融化得更快，而且很难恢复，如此往复，会放大全球的温度变化情况。

与这段文字的意思相符的一项是：

- A．极地和高山地区地表上存在多年冰体
- B．极地温度决定着地球上其他地方的温度
- C．北极冰冻圈的加速融化会导致全球变暖
- D．极地冰冻圈的融化速度慢于中低纬度高山冰冻圈

43. 神经科学领域已有研究揭示脑衰老的分子、细胞、器官、系统多层次多种生物学特征，它们相互依赖、彼此互为联系，共同构成脑衰老特征及其发生机制的复杂性。此外，该领域新技术和新方法的应用也使研究内容得到极大丰富与发展。在对抗衰老过程中维持脑健康及其功能，是一项挑战，运动可以通过改善脑衰老的生物学特征及生理功能，促进脑的可塑性。因此，临床实践中运动干预可作为补充策略，改善衰老人群及相关慢性疾病患者的脑健康。

最适合做这段文字标题的是：

- A．运动促进脑生长：加强认知与记忆
- B．运动干预脑衰老：新进展与再认识
- C．运动改变脑结构：挑战性与安全性
- D．运动影响脑健康：运动疗法有前景

44. 文化遗产保护体系，是针对与保护对象有关的内部、外部考察范围，所确定的定性、定量、定形态的科学研究体系，也是一个发展着的动态体系。伴随着人类社会价值观念的演变，有关文化遗产资源的观念也不断发生变化，对文化多样性和生物多样性的尊重必然更加突出，文化遗产的外延种类和评价体系也必然不断丰富。

接下来最有可能介绍：

- A．要重视文化遗产的保护方向
- B．要建立新的文化遗产资源观
- C．要将更多文化遗产资源纳入保护范畴
- D．在着力保护文化遗产物质载体的同时，还要重视发掘和保存非物质文化遗产

45. 实践是人的思维方式得以形成的最切近的现实基础，人的思维方式是实践的要素、结构、过程、程序、规律的观念反映，是实践方式的内化与积淀。没有实践活动，也就没有思维方式或思维结构。而思维方式或思维结构一经形成，又成为人们进行认知活动、评价活动和实践活动的思维的框架、定势、模式、取向。实践方式作为由实践的各种要素、活动构成的实践逻辑，经过实践的无数次的重复，逐步扬弃了具体实践活动的个别性、特殊性与偶然性而具备了一般性、普遍性与必然性，人类实践也逐渐趋向稳定、成熟并形成了相对稳定的模式。

与这段文字的意思相符的一项是：

- A．实践即是一种思维方式
- B．思维即是一种实践方式
- C．实践方式形成思维方式
- D．思维方式形成实践方式

数量关系

46. 某公园绿化管理部门采购了100片围栏，每片长1米且不可弯折。现拆分拟围成5块周长相等且互不相邻的矩形花卉区域。若不考虑拼接间隙，那么这5块区域的最大与最小面积最多可相差多少平方米：
- A . 10
B . 12
C . 16
D . 25
47. 某单位为解决职工暑期“带娃难”的问题，开设了暑托班。开班时男孩与女孩的比例为3：4，后来有2个男孩、1个女孩退出暑托班，此时男孩与女孩的比例为2：3。那么开班时女孩有多少人：
- A . 10
B . 12
C . 14
D . 16
48. 大学生创业主要集中在高科技、智力服务、连锁加盟和自媒体运营四个领域。某学院今年选择创业的大学毕业生不到50人，其中选择智力服务领域、连锁加盟领域和自媒体运营领域的分别占 $\frac{1}{7}$ ， $\frac{1}{2}$ 和 $\frac{1}{3}$ 。那么该学院今年选择高科技领域创业的大学毕业生有多少人：
- A . 1
B . 3
C . 5
D . 7
49. 某社区服务中心拟引入优质资源为本社区45名老人提供居家养老服务。已知老人的年龄构成如下（设老人的年龄为 x ）： $60 \leq x < 70$ 有17人， $70 \leq x < 80$ 有12人， $80 \leq x < 90$ 有11人，90岁及以上有5人。现从该社区中随机抽取两名老人了解居家养老服务情况，那么这两名老人恰好都在80岁以上（含80岁）的概率是：
- A . $\frac{4}{33}$
B . $\frac{11}{45}$
C . $\frac{16}{45}$
D . $\frac{1}{3}$
50. 某农产品基地对外供应一批农副产品。假设这批农副产品每天都有定量的自然损耗，如果提货方每天运走1.5吨产品，则50天运完；如果提货方每天运走2吨产品，则40天运完。那么这批农副产品有多少吨：
- A . 75
B . 80
C . 100
D . 110
51. 运输公司准备将475箱相同的救灾物资运往灾区。现在有足够多的大、小两种货车可供选择，大货车每辆最多可装载48箱

物资，小货车每辆最多可装载32箱物资。每辆大货车配两名驾驶员，每辆小货车配一名驾驶员，目前公司有17名驾驶员可供派遣。若装载物资时，应先装满大货车，再依次装满小货车，且最后一辆小货车的装载率至少要达到三分之二，则可选的派车方案有多少种：

- A . 2
- B . 3
- C . 4
- D . 5

52. 某公司开展迎新春三分球投篮比赛。3个部门分别派出2、4、4个选手共计10人参加。规则要求同一个部门的选手顺序相连、全部投完再安排另一个部门的人员，则这10人不同的投篮顺序种数的范围是：

- A . 小于1000
- B . 1000~5000
- C . 5001~10000
- D . 10000以上

53. 某旅游公司定制甲、乙两种纪念品，第一次共定制50个。试销后根据反馈，第二次定制两种纪念品共70个，其中乙纪念品的个数是第一次的 $\frac{1}{4}$ 。已知甲纪念品单价为15元，第一次定制花费1150元，那么第二次定制花费多少元：

- A . 1150
- B . 1725
- C . 2300
- D . 2875

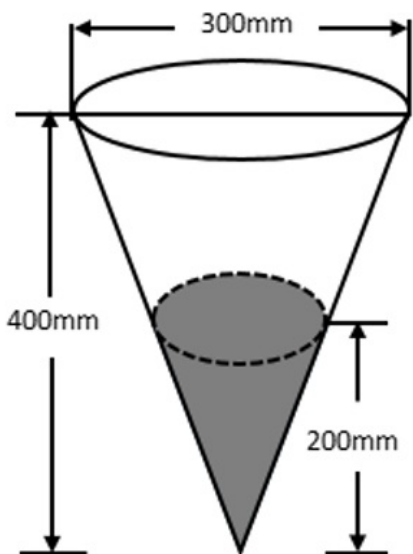
54. 原油A每吨的价格为0.3万元，可提炼苯乙烯0.5吨，提炼过程中每吨原油产生的废气量为0.4吨；原油B每吨的价格为0.4万元，可提炼苯乙烯0.7吨，提炼过程中每吨原油产生的废气量为0.3吨。若要提炼至少1.9吨的苯乙烯且产生的废气量不超过1吨，则购买原油的最低费用为多少万元：

- A . 1
- B . 1.1
- C . 1.2
- D . 1.3

55. 中国空间站主体由天和核心舱、问天实验舱、梦天实验舱构成。某次实验需要5名宇航员同时在三个舱中开展，每个人只能去一个舱，每个舱至少安排1名宇航员，其中甲宇航员只能去问天实验舱和梦天实验舱中的一个，则不同的安排方法有多少种：

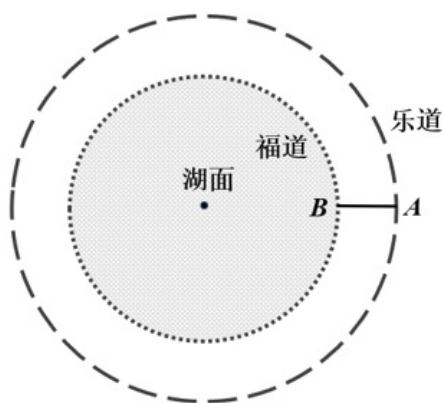
- A . 72
- B . 88
- C . 100
- D . 144

56. 气象学中，24小时内降落在某面积上的雨水深度叫做日降雨量（不考虑渗漏、蒸发、流失等损耗，单位：mm），将日降雨量记为 w ，其等级划分如下：小雨（ $0.1 \leq w < 10$ ），中雨（ $10 \leq w < 25$ ），大雨（ $25 \leq w < 50$ ），暴雨（ $50 \leq w < 100$ ）。某地某日用一个圆锥形容器接了24小时的雨水（如下图所示），则该地日降雨量等级是：



- A . 暴雨
- B . 大雨
- C . 中雨
- D . 小雨

57. 某地人工湖景区开辟了沿湖福道和环湖乐道两条圆形观景道供市民休闲健身（如下图所示）。小李和他的妈妈分别沿乐道和福道从A、B两地同时同向而行（A、B两点间距离为50米），小李骑自行车的速度是妈妈步行速度的6倍，已知妈妈步行速度为每小时5千米，妈妈沿福道步行一周的时间是小李骑行乐道时间的4倍，那么这个湖面的面积约多少万平方米：（圆周率取3）



- A . 2
- B . 3
- C . 4
- D . 6

58. 一个机器零部件的三视图如下图所示。为防生锈，要为其内部以及外表面均匀涂抹机油，若零件厚度忽略不计，则涂抹机油的面积为多少平方厘米：

以上内容仅为本文档的试下载部分，为可阅读页数的一半内容。如要下载或阅读全文，请访问：<https://d.book118.com/518062012021006055>