

新小升初数学试卷

(时间: 120 分钟 满分 100 分)

题号	一	二	三	四	五	六	总分
得分							

一、“相信你的能力!” 请你耐心填一填。(本题共 20 分, 每空 1 分)

- 二十亿八千零三十万写作 (), 改写成用“万”作单位的数是 (), 省略“亿”后面的尾数约是 ()。
- 一个蛋糕重 2 千克, 把它平均分给 8 个小朋友, 每个小朋友分得这个蛋糕的 (), 分得的重量是 () 千克。
- 向南走 200 米记作+200 米, 那么-350 米表示 ()。
- 0.08 千克= () 克 2.15 小时= () 小时 () 分
7 升 5 毫升= () 立方分米 2700 平方米= () 公顷
- 六(1)班今天出勤 48 人, 有 2 人因病请假, 今天六(1)班学生的出勤率是 ()。
- $3 \div () = \frac{12}{()} = 60\% = ()$ 小数。
- 把一根木料锯成 4 段要用 12 分钟, 照这样, 如果要锯成 6 段, 一共需要 () 分钟。
- 小红今年 a 岁, 小亮今年 a+b 岁, 5 年后, 两人的年龄相差 () 岁。
- 从甲城到乙城, 货车要行 3 小时, 客车要行 4 小时, 货车与客车的时间最简比是 (), 货车与客车的速度最简比是 ()。
- 一个圆柱和一个圆锥的底面积和体积分别相等, 圆锥的高是 1.8 分米, 圆柱的高是 () 分米。

二、请你判一判。你认为对的, 请在每小题的后面括号里打上“√”, 错的打上“×”。(本题共 8 分, 每空 1 分)

- 公历年份是 4 的倍数的一定都是闰年。 ()
- 半圆的周长就是它所在圆周长的一半。 ()
- 一个数的倒数不一定比这个数小。 ()

- 4、如果两条直线平行，那么这两条直线一定在同一平面内。 ()
- 5、一吨煤用去它的 40%，还剩下 60%吨。 ()
- 6、小数点的后面添上 0 或者去掉 0，小数的大小不变。 ()
- 7、一个长方体，它的长、宽、高都扩大 2 倍，它的体积扩大 6 倍。 ()
- 8、把 5 个苹果放入 3 个抽屉里，至少有一个抽屉里的苹果不少于 3 个。 ()

三、请你精心选一选。把正确的答案的序号填在下面的表格。(本题共 6 分，每空 1 分)

题号	1	2	3	4	5	6
答案						

- 1、用一个放大 100 倍的放大镜来观察一个 30 度的角，则观察到的角 ()。
- A、大小不变 B、缩小了 100 倍 C、放大了 100 倍
- 2、一个三角形的三个内角度数比是 2:3:5，这个三角形是 ()。
- A、锐角三角形 B、钝角三角形 C、直角三角形
- 3、 b 是大于 10 的自然数，下列分数中分数值最小的是 ()。
- A、 $\frac{b}{5}$ B、 $\frac{10}{b}$ C、 $\frac{b}{11}$
- 4、一种商品，原价 600 元，现按九折出售，现在的价格比原来便宜 ()。
- A、530 元 B、40 元 C、60 元
- 5、用一条长 200 厘米的铁丝围成以下图形，面积最大的是 ()。
- A、正方形 B、圆 C、长方形
- 6、两个数相除，商 50 余 30，如果被除数和除数同时缩小 10 倍，所得的商和余数是 ()。
- A、商 5 余 3 B、商 50 余 3 C、商 5 余 30 D、商 50 余 30

四、坚信你的“运算本领”。请你细心算一算。(本题共 32 分)

1、直接写出下面各题的得数。(本题共 8 分，每小题 1 分)

$$2.7 + 23 = \quad 10 - 0.86 = \quad 2.5 \times 3.5 \times 0.4 = \quad 99 \div 100 =$$

$$\frac{7}{8} \div \frac{7}{10} = \quad 5.4 - 180\% = \quad 2.8 - \frac{4}{7} + 1.2 = \quad \frac{1}{6} + \frac{5}{6} \times \frac{1}{5} =$$

2、计算下面各题 (能简算的要简算)。(本题共 8 分，每小题 2 分)

$$1.25 \times 32 \times 0.25$$

$$1.8 \times \frac{1}{4} + 2.2 \times 25\%$$

$$\left[1 - \left(\frac{1}{2} - \frac{1}{4}\right)\right] \times \frac{2}{3}$$

$$12 \times \left[\left(\frac{11}{6} - \frac{2}{3}\right) \times 3\right]$$

3、解比例或解方程。(本题共 4 分, 每空=小题 2 分)

$$10.1 - 4x = 2.9$$

$$7.5 : x = 24 : 12$$

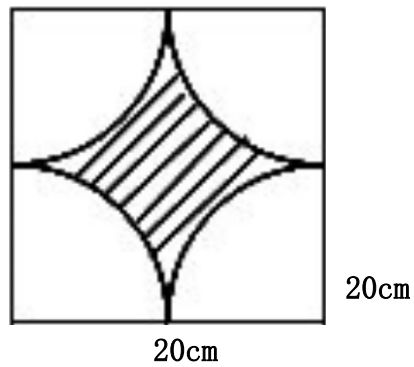
4、列综合算式或方程计算。(本题共 6 分, 每空 3 分)

(1) 10 与 3.5 除 0.7 的商相加, 再乘 0.2, 积是多少? (列综合算式)

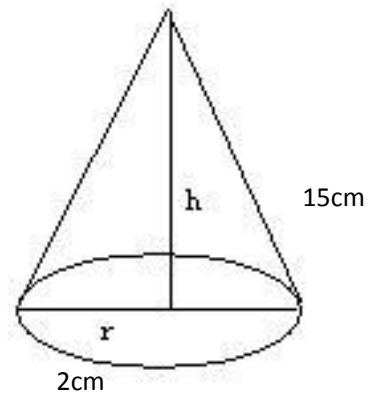
(2) 4.32 的 $\frac{5}{8}$ 比一个数的 60% 少 6, 求这个数是多少? (用方程解)

五、做一做、画一画。(单位:厘米)(共10分)

1、求下列阴影部分的面积。(3分)



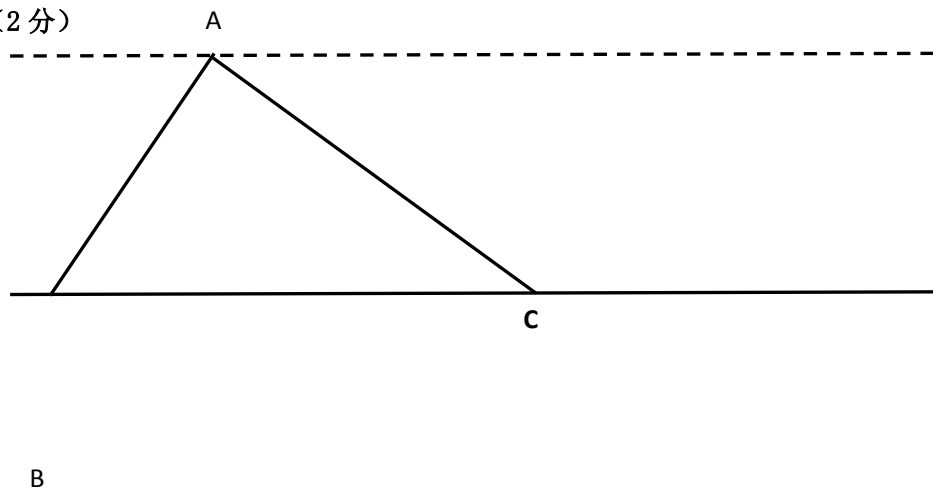
2、求圆锥的体积。(3分)



3、画一画。

(1)、画出三角形 ABC 的 BC 边上的高。(2分)

(2)、根据右图中提供的信息,不用测量任何数据,画一个与三角形 ABC 面积相等的三角形。(2分)



六、“发挥你的聪明才智”请你用心解一解。(本题共30分,每小题5分)

1、在比例尺是1:3500000

的地图上，量得甲、乙两地之间的距离是 2.4 厘米，求甲、乙两地实际距离是多少千米？

2、果园里有梨树 180 棵，其中梨树的棵数比苹果树多 $\frac{1}{4}$ 。果园里有苹果树多少棵？

3、甲、乙两港相距 140 千米，一艘轮船从甲港驶往乙港用了 4.5 小时，返回时因为是逆行，比去时多用了 1 小时，求这艘轮船往返的平均速度？

4、小明读一本故事书，已读和未读的页数比是 1:5，若再读 30 页，则已读和未读的页数比是 3:5，求这本书共多少页？

5、生产一批零件，甲每小时可做 18 个，乙单独做要 12 小时完成。现在由甲乙二人合做，完成任务时，甲乙生产零件的数量之比是 3:5，甲一共生产零件多少个？

6、火车驶过长 90.0 米的铁路桥，从车头上桥到车尾离桥共用 1 分 25 秒钟，紧接着列车又穿过一条长 1800 米的隧道，从车头进隧道到车尾离开隧道用了 2 分 40 秒钟，求火车的速度及车身的长度。

参考答案

(时间：120 分钟 满分 100 分)

一、“相信你的能力!” 请你耐心填一填。(本题共 20 分，每空 1 分)

1、208030.0000 208030 万 21 亿；

2、 $\frac{1}{8}$ $\frac{1}{4}$ ；

3、向北 350 米；

4、80 2 9 7.005 0.27 ；

5、96% ；

6、5 20 0.6 ；

7、20 ；

8、b ；

9、3:4 4:3 ；

10、0.6 。

二、请你判一判。你认为对的，请在每小题的后面括号里打上“√”，错的打上“×”。(本题共 8 分，每空 1 分)

1、×； 2、×； 3、√； 4、×； 5、×； 6、×； 7、×； 8、×。

三、请你精心选一选。把正确的答案的序号填在下面的表格。(本题共 6 分，每空 1 分)

题号	1	2	3	4	5	6
答案	A	C	B	C	B	B

四：四、坚信你的“运算本领”。请你细心算一算。(本题共 32 分)

1、25.7 ; 9.14 ; 3.5 ; 0.99 ; $1\frac{1}{4}$; 3.6 ; $3\frac{3}{7}$; $\frac{1}{3}$ 。

2、10 ; 1 ; $\frac{1}{2}$; 42 。

3、 $X=1.8$; $X=3.75$ 。

4、2.04 ; $X=14.5$ 。

五、做一做、画一画。(单位：厘米)(共10分)

1、86 ; 2、62.8 ; 3、略 。

六、“发挥你的聪明才智”请你用心解一解。(本题共30分，每小题5分)

1、840千米 ;

2、144棵 ;

3、28千米/时 ;

4、144页 ;

5、135个 ;

6、12米/秒 , 120米 。

新名校小升初数学考试题

数学试卷

一、精心选一选（3分×10=30分）

1. $\frac{1}{2}$ 的相反数是（ ）

- A. $\frac{1}{2}$ B. $-\frac{1}{2}$ C. 2 D. -2

2. 在 3, 2, -1, -4 这四个数中, 比 -2 小的数是（ ）

- A. -4 B. -1 C. 2 D. 3

3. 在 0.01, 0, -5, $-\frac{1}{5}$ 这四个数中, 最小的数是（ ）

- A. 0.01 B. 0 C. -5 D. $-\frac{1}{5}$

4. 下列各式可以写成 $a-b+c$ 的是（ ）

- A. $a-(+b)-(+c)$ B. $a-(+b)-(-c)$
C. $a+(-b)+(-c)$ D. $a+(-b)-(+c)$

5. 下列说法正确的是（ ）

- A. 分数都是有理数 B. $-a$ 是负数
C. 有理数不是正数就是负数 D. 绝对值等于本身的数是正数

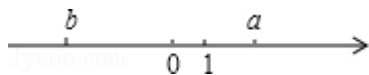
6. 在“百度”中搜索“义乌”, 能搜索到与之相关的网页约 16300000, 将这个数用科学记数法表示为（ ）

- A. 1.63×10^5 B. 16.3×10^6 C. 1.63×10^7 D. 0.163×10^8

7. 计算 $(-8) \times 3 \div (-2)^2$ 得（ ）

- A. -6 B. 6 C. -12 D. 12

8. 有理数 a 在数轴上的对应点的位置如图所示, 则 a 、 b 、 $-a$ 、 $|b|$ 的大小关系正确的是（ ）



- A. $|b| > a > -a > b$ B. $|b| > b > a > -a$
C. $a > |b| > b > -a$ D. $a > |b| > -a > b$

9. 下列说法中正确的个数有（ ）

数学试卷参考答案

一、精心选一选 (3分×10=30分)

1. $\frac{1}{2}$ 的相反数是 ()

- A. $\frac{1}{2}$ B. $-\frac{1}{2}$ C. 2 D. -2

【答案】B

【解析】

因为只有符号不同的两个数是互为相反数, $\frac{1}{2}$ 的相反数是 $-\frac{1}{2}$, 故选 B.

点睛: 本题主要考查相反数的定义, 解决本题的关键是要熟练掌握相反数的定义.

2. 在 3, 2, -1, -4 这四个数中, 比 -2 小的数是 ()

- A. -4 B. -1 C. 2 D. 3

【答案】A

【解析】

试题分析: $-4 < -2 < -1 < 2 < 3$, 比 -2 小的数只有 -4. 故选 A.

考点: 有理数比较大小.

3. 在 0.01, 0, -5, $-\frac{1}{5}$ 这四个数中, 最小的数是 ()

- A. 0.01 B. 0 C. -5 D. $-\frac{1}{5}$

【答案】C

【解析】

【分析】

正数比 0 大, 负数比 0 小, 正数大于负数, 两个负数比较大小, 绝对值较大的数本身就越小, 根据有理数的性质比较有理数大小即可求解.

【详解】在 0.01, 0, -5, $-\frac{1}{5}$ 这四个数中, 根据有理数的性质可得:

$$0.01 > 0 > -\frac{1}{5} > -5,$$

故选 C.

【点睛】本题主要考查有理数的性质, 解决本题的关键是要熟练掌握有理数的性质.

4. 下列各式可以写成 $a-b+c$ 的是 ()

- A. $a - (+b) - (+c)$ B. $a - (+b) - (-c)$

以上内容仅为本文档的试下载部分，为可阅读页数的一半内容。

如要下载或阅读全文，请访问：

<https://d.book118.com/525032004042011312>