

福建省建筑标准设计

福建省农村砖砌三格化粪池标准设计图集

DBJT13-104

图集号：闽2018-S-02

2018

福建省建筑标准设计图集

福建省农村砖砌三格化粪池标准设计图集

统一编号：DBJT13-104

图 集 号：闽2018-S-02

批准部门：福建省住房和城乡建设厅

福建省住房和城乡建设厅关于发布
《福建省农村砖砌三格化粪池标准设计图集》等两项
省工程建设地方标准设计图集的通知

闽建科〔2018〕41号

各设区市建设局（建委）、平潭综合实验区交通与建设局、各有关单位：

由福建省城乡规划设计研究院主编的《福建省农村砖砌三格化粪池标准设计图集》、《福建省农村钢筋混凝土三格化粪池标准设计图集》，经审查，批准为福建省工程建设地方标准图集，图集号分别为闽2018-S-02、闽2018-S-03，统一编号分别为DBJT13-104、DBJT13-105，自2019年1月1日起实施。在执行过程中，有何问题和意见请函告省厅科技与设计处。

该标准由省厅负责管理。

福建省住房和城乡建设厅

2018年11月27日

前 言

根据《福建省农村污水垃圾整治行动实施方案(2016-2020年)》(闽政办〔2016〕122号)和《福建省农村人居环境整治三年行动实施方案》(闽委办发〔2018〕12号)文件精神,编制组依据《农村户厕卫生规范》GB19379-2012和现行国家相关技术标准规定,充分考虑我省实际情况,经广泛调查研究、认真总结经验、借鉴相关成果,编制完成本图集。

各单位在使用本图集过程中,有何问题和意见请随时函告福建省住房和城乡建设厅科技与设计处(地址:福州市北大路242号,邮编:350001)

本图集主编单位:福建省城乡规划设计研究院

本图集主要起草人:黄盛尚 张孔锋 林小洛 罗义锥 戴哲鑫 魏宏潇 吴晓艳 林 泉 彭陈乐

本图集专家审定人员:程宏伟 陈芬 林功波 冯昭华 谢德玲 陈黎明 宋汉东

福建省农村砖砌三格化粪池标准设计图集

批准部门：福建省住房和城乡建设厅


主编单位：福建省城乡规划设计研究院

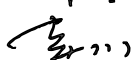
批准文号：闽建科〔2018〕41号

统一编号：DBJT13-104

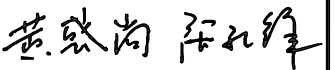
图集号：闽2018-S-02

实行日期：2019年1月1日

主编单位负责人： 

主编单位技术负责人： 

技术审定人： 

设计负责人： 

目 录

目录.....	1	12m ³ 砖砌三格化粪池.....	15
总说明.....	2	12m ³ 砖砌三格化粪池配筋图.....	16
1.5m ³ 砖砌三格化粪池.....	5	16m ³ 砖砌三格化粪池.....	17
1.5m ³ 砖砌三格化粪池配筋图.....	6	16m ³ 砖砌三格化粪池配筋图.....	18
2m ³ 砖砌三格化粪池.....	7	20m ³ 砖砌三格化粪池.....	19
2m ³ 砖砌三格化粪池配筋图.....	8	20m ³ 砖砌三格化粪池配筋图.....	20
4m ³ 砖砌三格化粪池.....	9		
4m ³ 砖砌三格化粪池配筋图.....	10		
6m ³ 砖砌三格化粪池.....	11		
6m ³ 砖砌三格化粪池配筋图.....	12		
9m ³ 砖砌三格化粪池.....	13		
9m ³ 砖砌三格化粪池配筋图.....	14		

目 录								图集号	闽2018-S-02	
审核	林小洛		校对	张孔锋		设计	黄盛尚	黄盛尚	页	1

总 说 明

1. 编制依据

根据《福建省农村污水垃圾整治行动实施方案(2016-2020年)》(闽政办[2016]122号)和《福建省农村人居环境整治三年行动实施方案》(闽委办发[2018]12号)文件精神,编制《福建省农村砖砌三格化粪池标准设计图集》。

2. 设计依据

- 2.1《农村户厕卫生规范》GB19379-2012
- 2.2《粪便无害化卫生要求》GB7959-2012
- 2.3《建筑给水排水设计规范》GB50015-2003(2009年版)
- 2.4《城镇给水排水技术规范》GB50788-2012
- 2.5《镇(乡)村排水工程技术规程》CJJ124-2008
- 2.6《砌体结构设计规范》GB50003-2011
- 2.7《混凝土结构设计规范》GB50010-2010(2015版)
- 2.8《建筑地基基础设计规范》GB50007-2011
- 2.9《建筑结构荷载规范》GB50009-2012(2016版)
- 2.10《给水排水工程构筑物结构设计规范》GB50069-2002
- 2.11《给水排水构筑物施工及验收规范》GB50141-2008
- 2.12《砌体结构工程施工质量验收规范》GB50203-2011
- 2.13《混凝土结构工程施工质量验收规范》GB50204-2015
- 2.14《公路桥涵设计通用规范》JTG D60-2015

3. 适用范围

3.1本图集适用于福建省农村户厕粪便污水的局部处理,不应将餐厨、洗涤等生活废水排入化粪池;户厕的设计、建造应选择粪便污水与生活废水分流的模式,厕屋内设置洗浴设施的应避免水流入到化粪池。

3.2本图集如用于高山有冷冻的地区或其他特殊地区时,应根据有关规范的规定或专门研究处理。

4. 工艺选用技术条件

4.1三格化粪池有效容积应根据使用人数、每人每日计算粪便污水量、粪便无害化卫生要求兼性厌氧发酵时间大于等于30d的要求确定。各池贮留粪便的有效时间,1#池不少于20d,2#池不少于10d,3#池原则要求1#、2#池有效时间之和;在保证1#和2#池共不小于30d有效停留时间情况下,无粪肥取用需求时可适当减小3#池容积。1#、2#、3#池有效水深不应小于1200mm;2#池宽度不足500mm可加大至500mm。

4.2本图集按仅收集粪便污水进行处理,每人每日计算污水量定额按18L计。当服务多人时,适度考虑变化因素,每人每日计算污水量逐步折减至15L。如具体工程设计参数与本图集设定的参数不符时,应另作计算确定。

4.3本图集三格化粪池容积为1.5m³~20m³。

4.4三格化粪池不同有效容积对应服务人数如下表:

表1 三格化粪池不同有效容积对应服务人数表

有效容积(m ³)	1.5	2	4	6	9	12	16	20
服务人数(人)	2	3~4	5~6	7~8	9~11	12~15	16~20	21~24

4.5在选用化粪池时,应注意工程地质情况和地下水位的深度。无地下水,指地下水位在池底以下;有地下水,指地下水位在池底以上及地下水水位最高不超过设计地面以下0.5m处。

4.6化粪池的设置地点,距离地下取水构筑物不得小于30m,距离埋地式生活饮用水贮水池不得小于10m,距离建筑物外墙净距不宜小于5m,在要求严格防止地下水污染的地区,不宜采用砖砌化粪池。

4.7管材:采用硬聚氯乙烯(U-PVC)等塑料管。

4.8进粪管内径不小于150mm,过粪管内径不小于100mm,出水管内径不小于100mm;安装位置应错开并保持一定距离。

4.9过粪管:可采用剖面图上的倒“L”型设置方式,或大样图中的“J”型设置方式。施工时注意斜向要对应错开。

总说明							图集号	闽2018-S-02		
审核	林小洛	林小洛	校对	张孔锋	张孔锋	设计	黄盛尚	黄致沟	页	2

4.10化粪池均需设置排气管。排气管管径为内径100mm，应引至高空（距地面2.5m以上）排放（加防雨帽），在排气管口周围4m以内有门窗时，排气管应高于门窗顶0.6m或引向无门窗一侧，避免对室内空气造成污染。

4.11化粪池中间每堵墙顶部各设置通气孔2处，共计4处，安装内径100mm塑料管，两端各伸出30mm。

4.12进粪管和出水管管顶覆土：无过车时，覆土不宜小于0.3m；有过车时，覆土不宜小于0.7m。遇特殊情况时，可适当减少覆土，但不得小于0.1m，并应采取管沟等相应的措施保护进粪管和出水管，则化粪池进粪管管顶以上上部空间相应减少，但进粪管管顶以下下部空间不得调整。

4.13井盖：化粪池有效容积小于等于 6m^3 采用预制盖板，须保持盖板可翻盖，盖板与盖板及盖板与池体间不得浇筑固定，确保可清掏。每块盖板两端均设置提环，作法详见“提环平、剖面图”。化粪池有效容积大于等于 9m^3 均采用球墨铸铁D400级加锁双层井盖及井座，应符合《检查井盖》GB/T23858-2009、《铸铁检查井盖》CJ/T511-2017的要求，安装详国标《单层、双层井盖及踏步》14S501-1~2；考虑到绿化或道路广场铺砌的需要，在池顶上留有200mm的覆土，井盖与地面平。

5. 结构设计

5.1 结构设计技术条件：

(1) 本图集砖砌化粪池设计使用年限50年。

(2) 结构裂缝宽度控制小于等于0.2mm。

5.2 荷载条件：

(1) 永久荷载：土重度标准值 $18\text{KN}/\text{m}^3$ （内摩擦角 $\phi=30^\circ$ ）；

土浮重度标准值 $8\text{KN}/\text{m}^3$ ；

其他按《建筑结构荷载规范》GB50009-2012（2016版）。

(2) 可变荷载：

化粪池顶面均按可过汽车设计，其活荷载标准值为采用可过汽车-10级轻型车。

5.3 地基承载力特征值 $f_{ak}\geq 60\text{KPa}$ 。当地基承载力无法满足要求时，可采用砂石换填等方式进行处理，处理后的地基应达到承载力最小限值要求。

5.4 采用材料：

(1) 池壁：砖采用大于等于MU10级烧结普通砖（不应采用粘土烧结砖），砂浆强度等级为M10级。

(2) 底板、盖板用C25级混凝土，抗渗等级为P6，钢筋：HPB400（ Φ ）。

(3) 池底垫层：用C15级混凝土。

(4) 抹面：池壁内外表面及池底均采用防水砂浆（1:2水泥砂浆内掺水泥重量的5%的防水剂）抹面，池壁内外表面抹面厚20mm，池底抹面厚30mm，阴角处抹 45° 斜面，厚50mm。有地下水者在池壁外表面抹面层外再涂热沥青（或其他防水涂料）二道。

(5) 当地下水具有硫酸盐侵蚀性时，要求用火山灰硅酸盐水泥或矿渣硅酸盐水泥。

5.5 地基处理：无地下水时，C15级混凝土垫层下素土夯实；有地下水时，C15级混凝土垫层下铺卵石或碎石夯实，厚100mm。

5.6 钢筋混凝土保护层厚度：预制盖板、现浇盖板为25mm；底板上层30mm，下层40mm。

5.7 水池满水试验：砖砌化粪池在回填土前，必须进行满水试验。按《给水排水构筑物施工及验收规范》GB50141-2008附录一水池满水试验的要求进行试验。

6. 施工注意事项

6.1 砖砌体砂浆必须饱满，表面平整，砖缝均匀。

6.2 混凝土构件必须保持表面平整光滑无蜂窝麻面，制作尺寸误差小于等于5mm。

6.3 壁面处理前，必须清除表面污物灰尘等。

6.4 预制盖板、现浇盖板在浇筑混凝土时，随打随抹光。

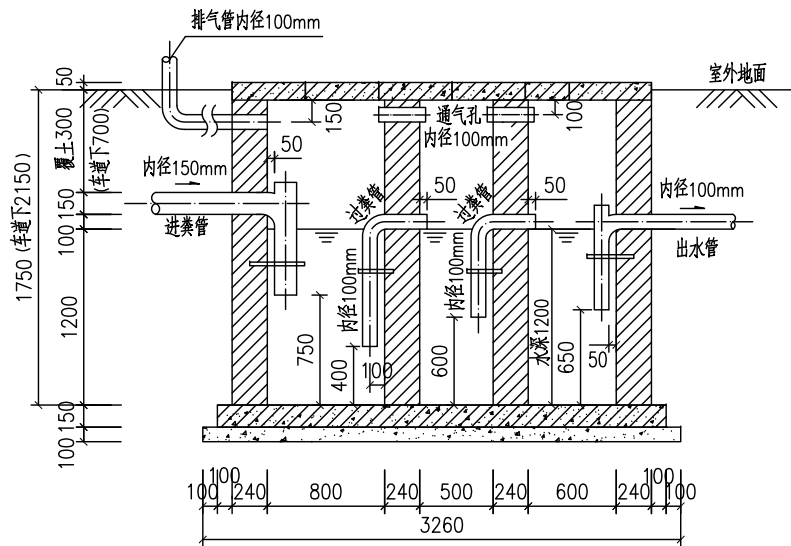
6.5 所有外露铁件均涂防锈漆两道。

6.6 各个型号的化粪池底板均为双层钢筋，要求施工时在上下层钢筋之间加马凳，用 $\phi 10$ 钢筋，间距 $\textcircled{O}600$ ，梅花型布置。所需材料另计。

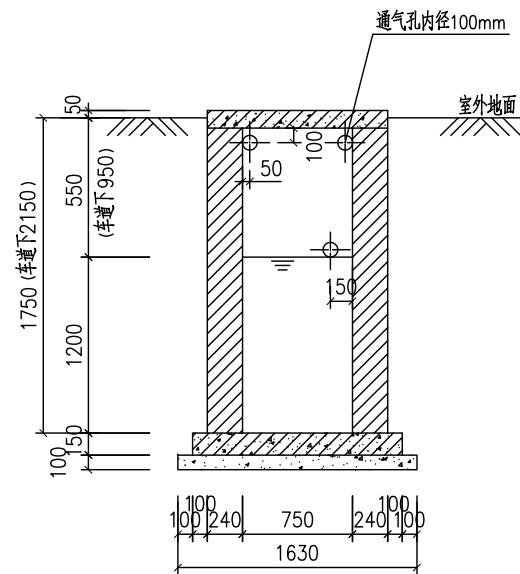
总说明								图集号	闽2018-S-02	
审核	林小洛	林小洛	校对	张孔锋	张孔锋	设计	黄盛尚	黄致尧	页	3

- 6.7在化粪池土建完工满水试验后，其周围应尽早回填土，要求对称均匀回填分层夯实。
- 6.8本图集砌体施工质量控制等级为B级，按《砌体结构工程施工质量验收规范》GB50203-2011的要求进行施工质量控制。
- 6.9在有地下水或雨季施工时，要做好排水措施，防止基坑内集水及边坡坍塌。
- 6.10管道穿池壁处可直接用砂浆将管件砌入池壁。
- 6.11管道支架详见国标03S402图集，要与土建密切配合施工。
- 6.12井盖及盖座采用球墨铸铁D400级加锁双层井盖及井座，井口施工时必须根据到货的井盖及盖座尺寸与土建密切配合施工，以确保施工质量。
- 7.其他
- 7.1应防止将便纸等杂物扔入化粪池。禁止取用1#、2#池的粪液施肥；禁止向2#、3#池倒入新鲜粪液。
- 7.2化粪池的尾水排入田地、山地或湿地等消纳利用，不具备消纳利用条件的应进一步处理，禁止直接排入水体。
- 7.3化粪池投入运行前，应向第一池注水至浸没第一池过粪管口。
- 7.4化粪池需根据实际情况适时进行清掏，周期一般按半年~一年。
- 7.5本图集未注明尺寸均以mm计。
- 7.6本图集施工时，应遵照各有关工程施工及验收规范的规定办理。

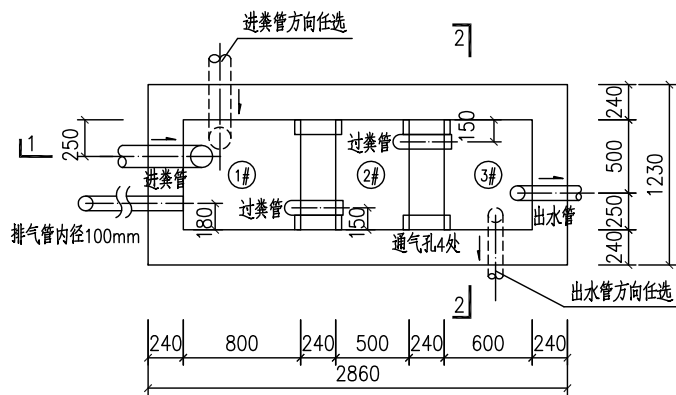
总说明							图集号	闽2018-S-02
审核	林小洛	林小洛	校对	张孔锋	张孔锋	设计	黄盛尚	黄盛尚
							页	4



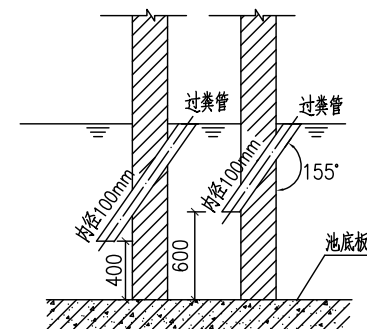
1-1剖面图



2-2剖面图



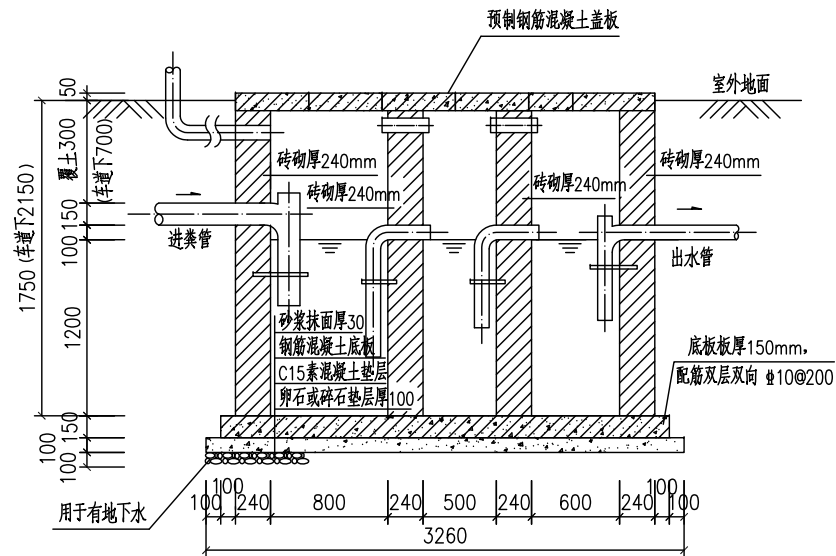
1.5m³砖砌三格化粪池平面图



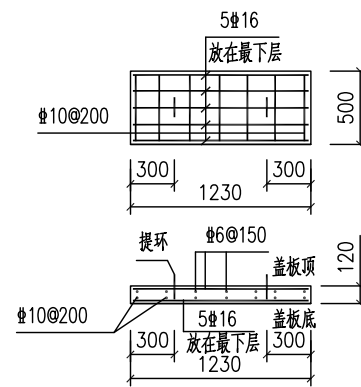
"L"型过粪管大样

说明：过粪管可采用剖面图上的倒“L”型设置方式，或大样图中的“L”型设置方式。

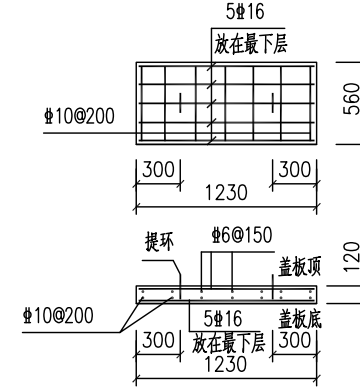
1.5m ³ 砖砌三格化粪池							图集号	闽2018-S-02
审核	林小洛	林小洛	校对	张孔锋	张孔锋	设计	黄盛尚	黄致均
							页	5



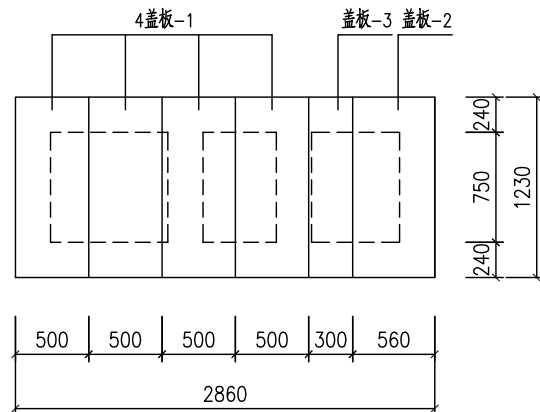
1.5m³砖砌三格化粪池结构剖面图



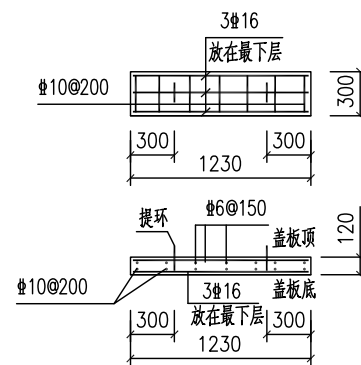
盖板-1
注: 5#16 钢筋务必放在盖板底



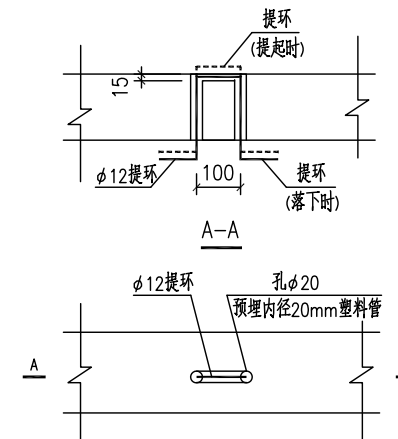
盖板-2
注: 5#16 钢筋务必放在盖板底



1.5m³砖砌三格化粪池盖板平面布置图

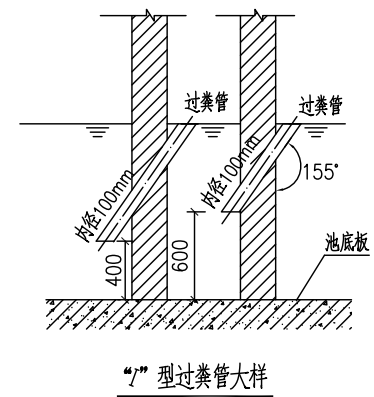
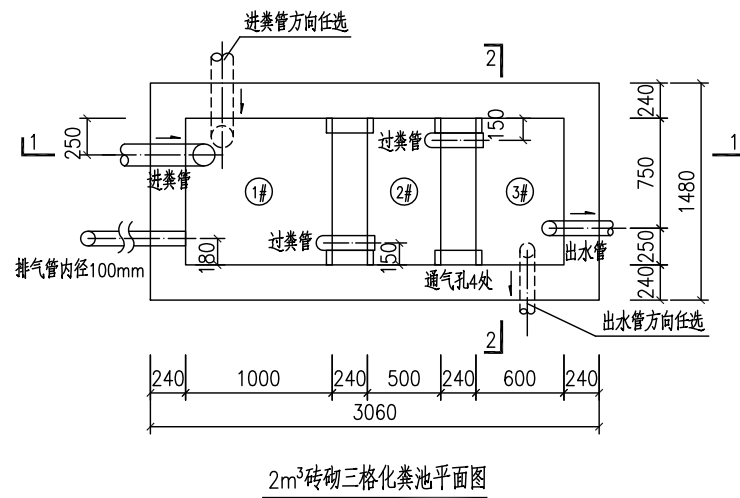
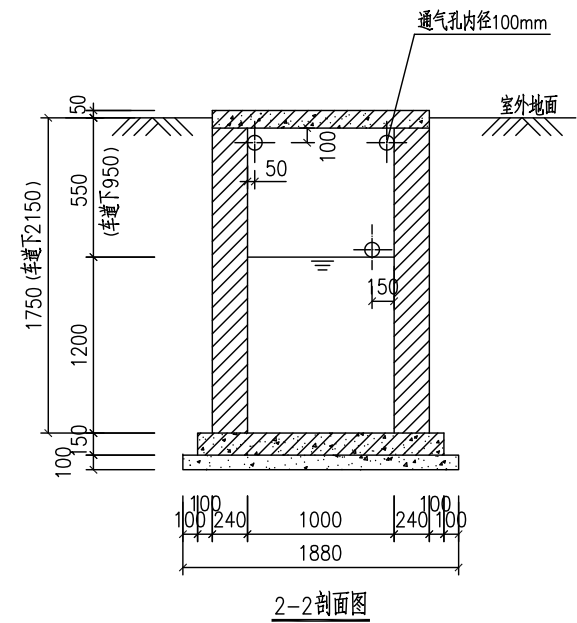
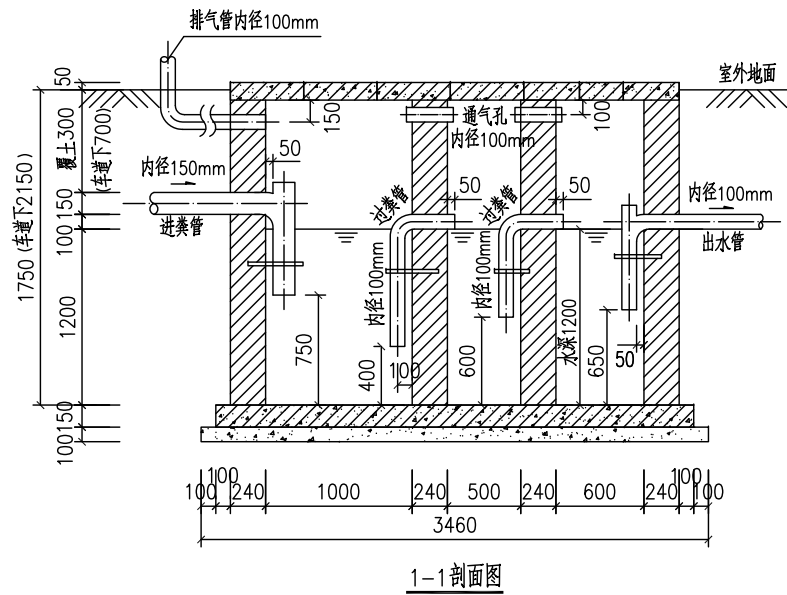


盖板-3
注: 3#16 钢筋务必放在盖板底



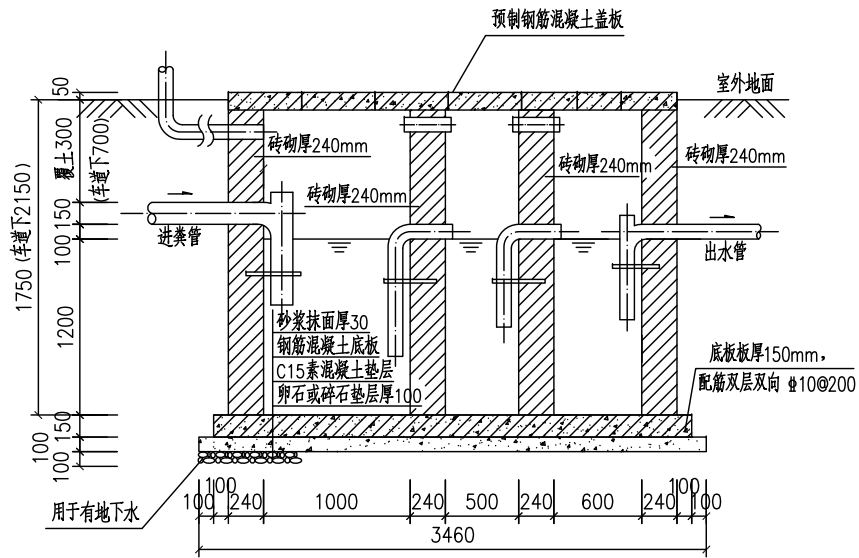
提环平面图

1.5m ³ 砖砌三格化粪池配筋图						图集号	闽2018-S-02
审核	罗义锥	设计	魏宏潇	校对	吴晓艳	页	6

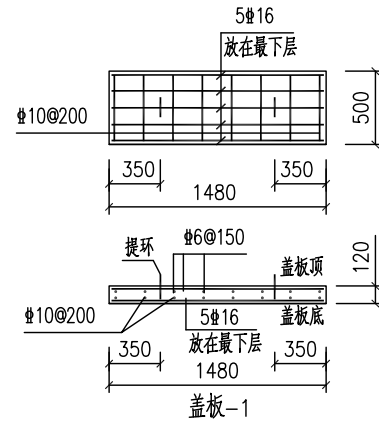


说明：过粪管可采用剖面图上的倒“L”型设置方式，或大样图中的“?”型设置方式。

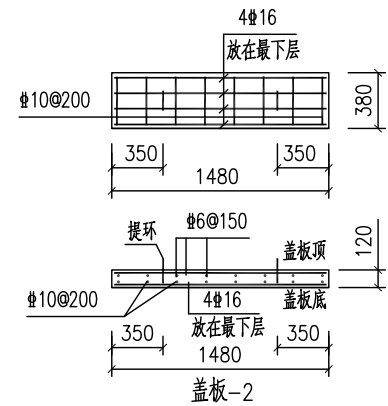
2m³ 砖砌三格化粪池							图集号	闽2018-S-02
审核	林小洛	林小洛	校对	张孔锋	张孔锋	设计	黄盛尚	黄致尚
							页	7



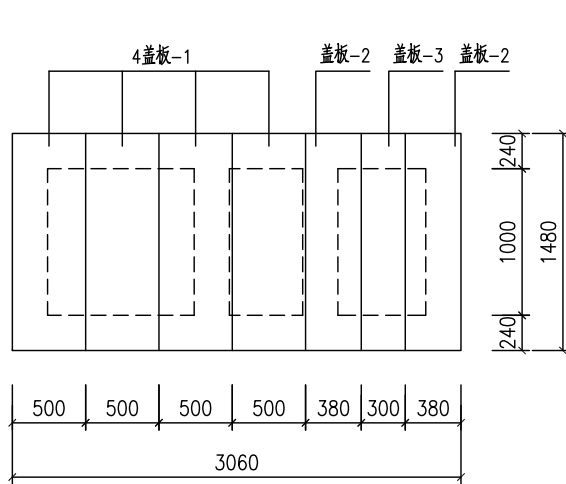
2m³砖砌三格化粪池结构剖面图



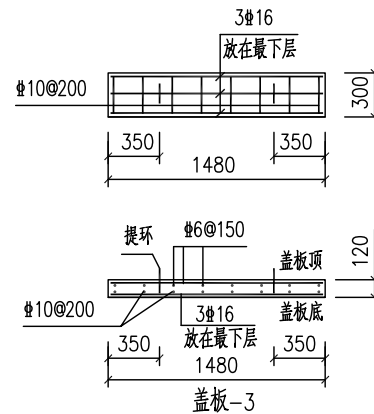
注：5#16钢筋务必放在盖板底



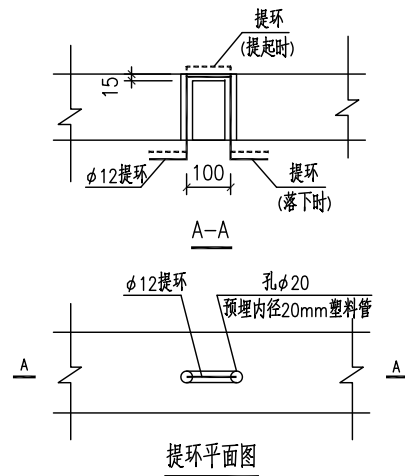
注：4#16钢筋务必放在盖板底



2m³砖砌三格化粪池盖板平面布置图



注：3#16钢筋务必放在盖板底



提环平面图

2m³砖砌三格化粪池配筋图						图集号	闽2018-S-02
审核	罗义铨	设计	魏宏潇	校对	吴晓艳	页	8

以上内容仅为本文档的试下载部分，为可阅读页数的一半内容。如要下载或阅读全文，请访问：<https://d.book118.com/526013032242010131>