

长方体和正方体的表面积

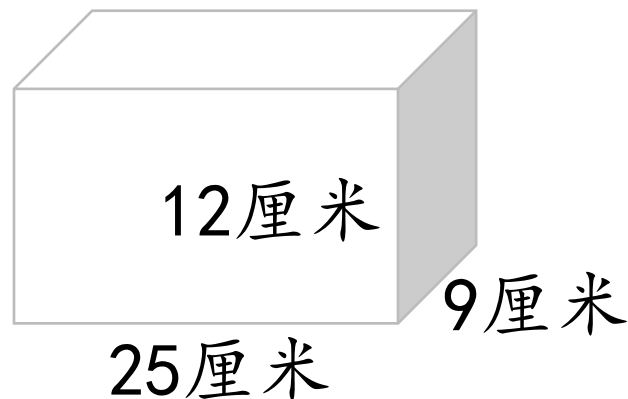


复习回顾

1、长方体有（**6**）个面，每个面一般都是（**长方**）形，特殊情况有2个相对面是（**正方**）形。长方体相对的面（**完全相同**）。

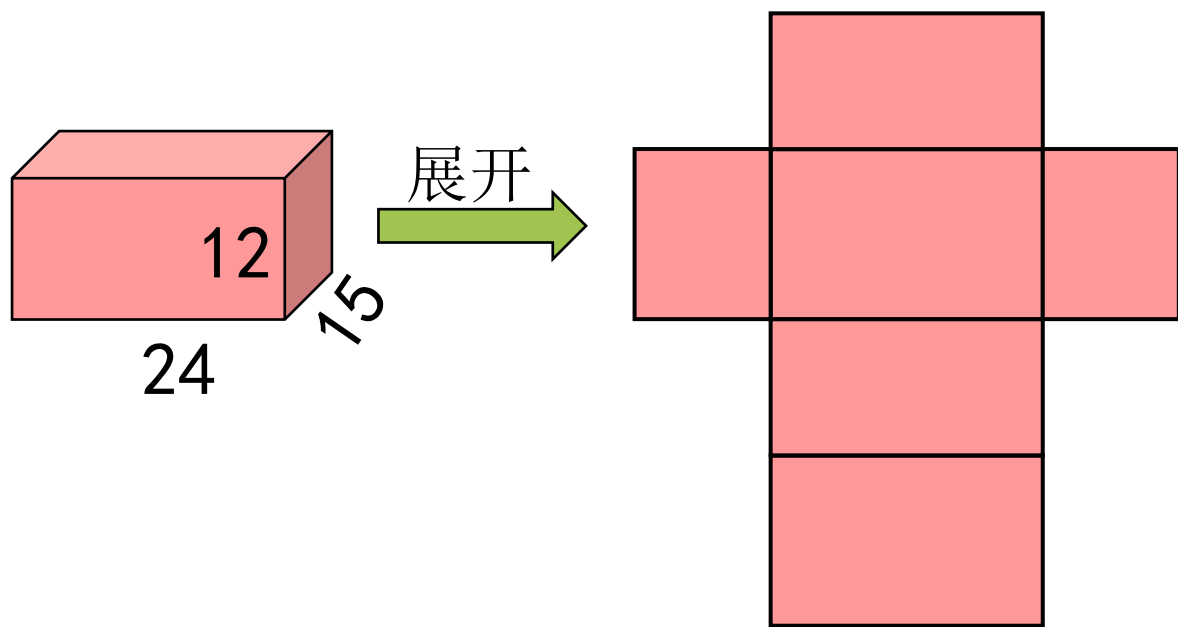
2、正方体有（**6**）个面，每个面都是（**正方**）形。正方体所有的面（**完全相同**）。

3、下图是一个（**长方体**），它的长是（**25**）厘米，宽是（**9**）厘米，高是（**12**）厘米。



例题导入

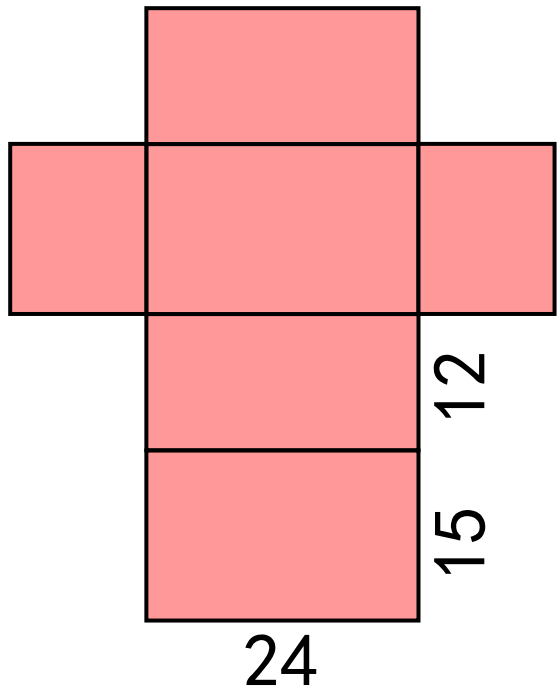
聪聪亲手制作了一个长方体礼品盒（如下图），他要把纸盒的表面贴上漂亮的彩纸，至少需要多少彩纸？（单位：厘米）



求需要多少彩纸，
就是求纸盒六个
面的总面积。



聪聪亲手制作了一个长方体礼品盒（如下图），他要把纸盒的表面贴上漂亮的彩纸，至少需要多少彩纸？（单位：厘米）



上、下两个面的总面积： $24 \times 15 \times 2 = 720$ （平方厘米）

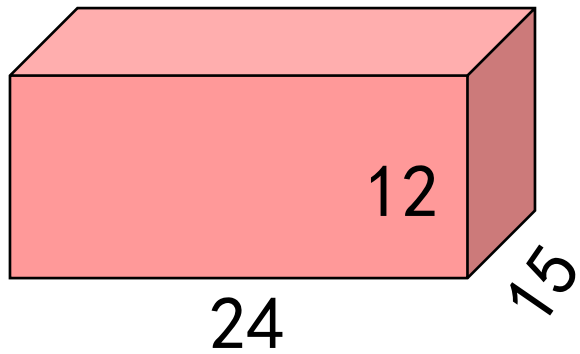
前、后两个面的总面积： $24 \times 12 \times 2 = 576$ （平方厘米）

左、右两个面的总面积： $12 \times 15 \times 2 = 360$ （平方厘米）

六个面的总面积： $720 + 576 + 360 = 1656$ （平方厘米）

答：至少需要1656平方厘米彩纸。

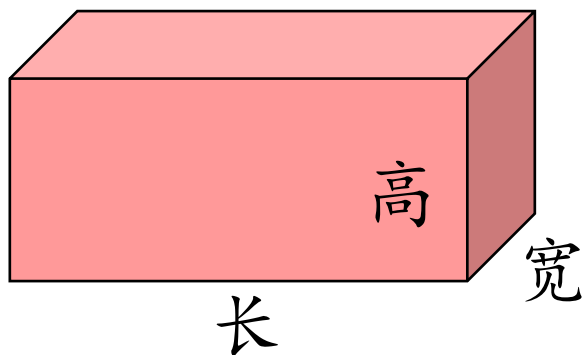
聪聪亲手制作了一个长方体礼品盒（如下图），他要把纸盒的表面贴上漂亮的彩纸，至少需要多少彩纸？（单位：厘米）



还能这样算。

$$\begin{aligned} & (24 \times 15 + 24 \times 12 + 12 \times 15) \times 2 \\ &= (360 + 288 + 180) \times 2 \\ &= 828 \times 2 \\ &= 1656 \text{ (平方厘米)} \end{aligned}$$

答：至少需要1656平方厘米彩纸。



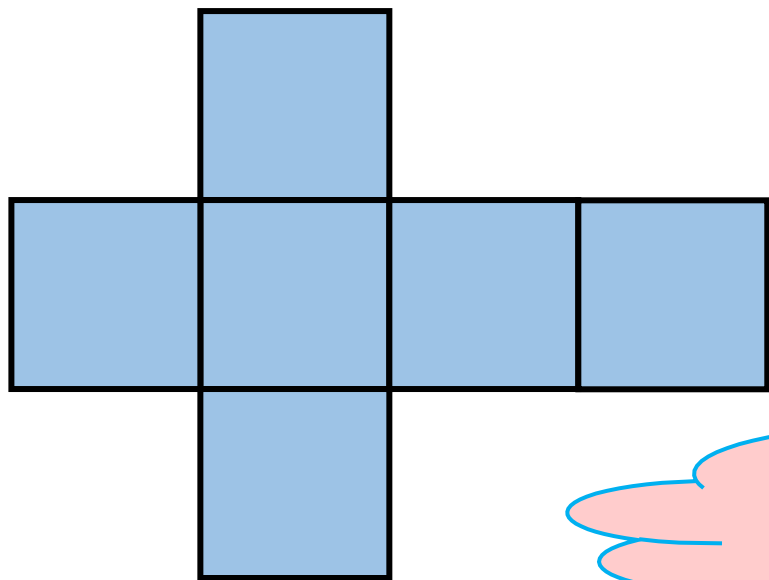
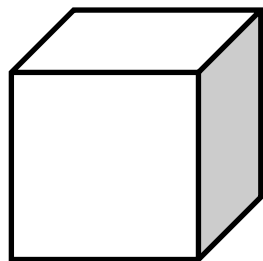
六个面的总面积叫做
长方体纸盒的**表面积**。



你能根据综合算式总结出长方体表面积公式吗？

长方体的表面积 = (长×宽+长×高+宽×高) × 2

表面积单位：cm² dm² m²



什么是正方体的表面积?



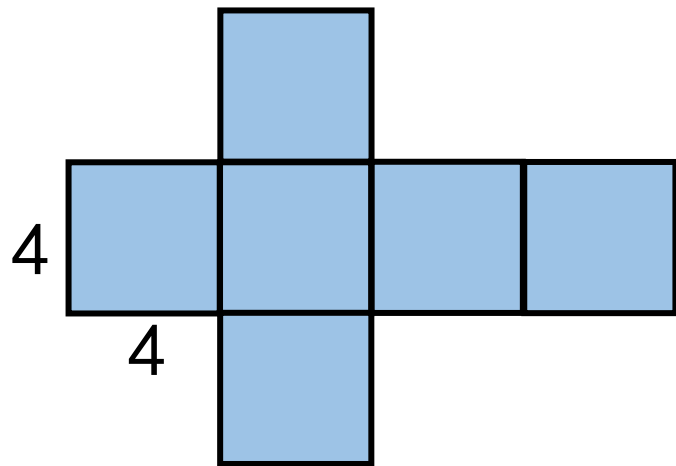
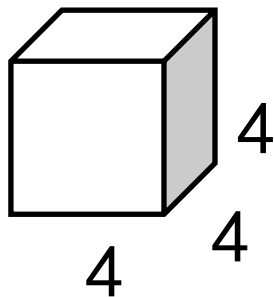
正方体**六个面的总面积**叫做**正方体的表面积**。

怎么计算正方体的表面积?



试一试

求下面正方体的表面积。（单位：厘米）



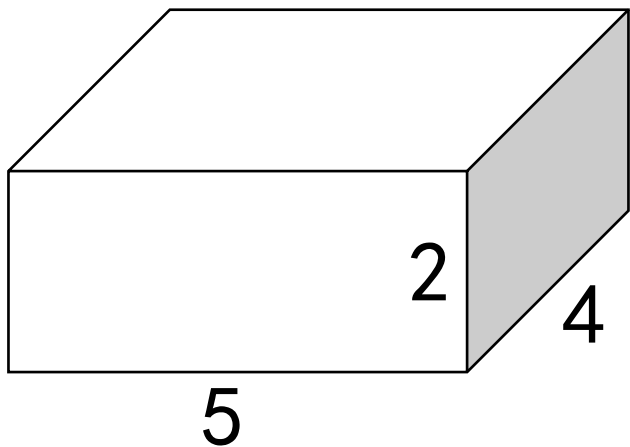
$$\begin{aligned} &4 \times 4 \times 6 \\ &= 16 \times 6 \\ &= 96 \text{ (平方厘米)} \end{aligned}$$

你能总结出
正方体表面
积的计算公
式吗？



正方体的表面积 = 棱长 × 棱长 × 6

1. 根据下图计算。（单位：厘米）

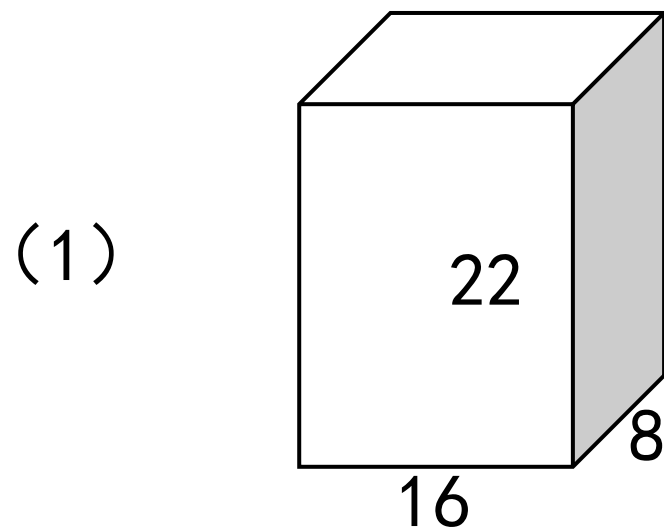


(1) 上面的面积是（ 20平方厘米 ）。

(2) 前面的面积是（ 10平方厘米 ）。

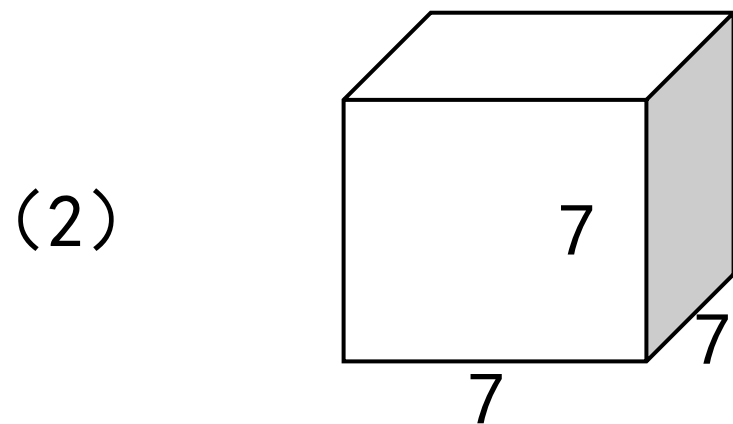
(3) 右面的面积是（ 8平方厘米 ）。

2. 计算下面长方体和正方体的表面积。（单位：厘米）



$$\begin{aligned} & (16 \times 8 + 16 \times 22 + 22 \times 8) \times 2 \\ &= 656 \times 2 \\ &= 1312 \text{ (平方厘米)} \end{aligned}$$

2. 计算下面长方体和正方体的表面积。（单位：厘米）



$$\begin{aligned} & 7 \times 7 \times 6 \\ &= 49 \times 6 \\ &= 294 \text{ (平方厘米)} \end{aligned}$$

2. 计算下面长方体和正方体的表面积。（单位：厘米）



$$\begin{aligned} & (20 \times 3 + 20 \times 5 + 5 \times 3) \times 2 \\ &= 175 \times 2 \\ &= 350 \text{ (平方厘米)} \end{aligned}$$

以上内容仅为本文档的试下载部分，为可阅读页数的一半内容。如要下载或阅读全文，请访问：
<https://d.book118.com/528067124025006075>