



Серия MAG

OLED монитор

MAG 271QPX QD-OLED (3CD8)

MAG 321UPX QD-OLED (3DD3)

Ръководство на потребителя

Съдържание

Начало	3
Съдържание на пакета	3
Инсталиране на стойката на монитора	4
Настройка на монитора.....	5
Общ преглед на монитора	7
Свързване на монитора към компютър	10
Настройка на екранното меню	11
Navi Key (Клавиш Navi).....	11
Бърз клавиш	11
Екранното Меню.....	12
G.I.....	13
Gaming (Игри)	14
Professional (Професионален режим)	16
Image (Образ).....	16
Input Source (Източник на входен сигнал)	17
PIP/PBP	18
Navi Key (Клавиш Navi).....	19
Settings (Настройка)	19
MSI OLED Care (Грижа за MSI OLED)	21
Технически характеристики	23
Готови режими на дисплея	25
Отстраняване на неизправности	29
Инструкции за безопасност.....	30
Сертифициране TÜV Rheinland.....	32
Регулаторни съобщения	33

Редакция

В. 1.0, 2023/12

Начало

Тази глава предоставя информация за процедурите по настройка на хардуера. Когато свързвате устройства, внимавайте как ги държите. Използвайте заземената каишка за ръка, за да избегнете статично електричество.

Съдържание на пакета

Монитор	MAG 271QPX QD-OLED MAG 321UPX QD-OLED
Документация	Ръководство за бърз старт
Акcesoари	Стойка
	Основа на стойка с болт(ове)
	Винт(ове) за стойка(и) за стенен монтаж
	Захранващ кабел
Кабели	Кабел Ultra High Speed HDMI™ (като опция)

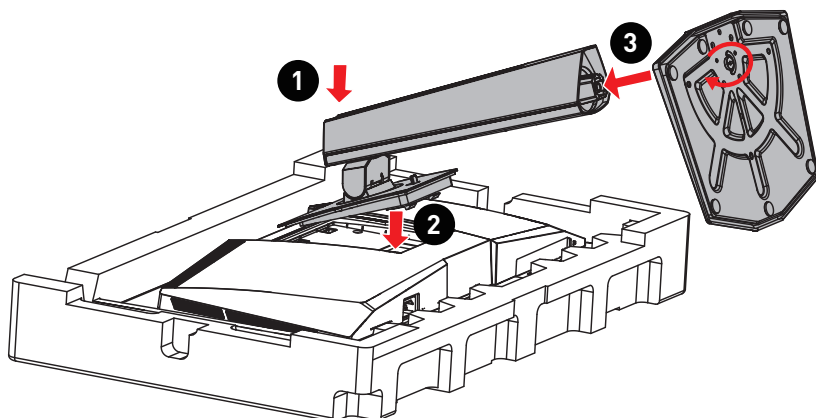


Важно

- Свържете се с мястото на покупка или с местния дистрибутор, ако някои от елементите са повредени или липсват.
- Съдържанието на пакета може да варира според държавата.
- Включеният захранващ кабел е предназначен изключително за този монитор и не трябва да се използва с други продукти.

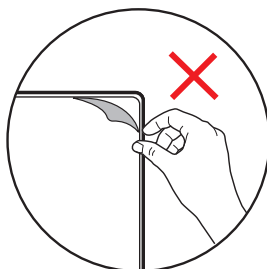
Инсталиране на стойката на монитора

1. Оставете монитора в неговата защитна опаковка от пяна. Подравнете стойката спрямо жлеба на монитора.
2. Натиснете стойката към жлеба на монитора докато се заключи на място.
3. Свържете основата към стойката и затегнете болтовете на основата, за да закрепите основата.
4. Уверете се, че модулет на стойката е монтиран правилно преди да поставите монитора в изправено положение.



Важно

- Поставете монитора върху мека, защитена повърхност, за да избегнете надраскване на панела на дисплея.
- Не използвайте остри предмети върху панела.
- Жлебът за монтаж на скобата на стойката може да се използва също за стенов монтаж. Свържете се с Вашия търговец за подходящ комплект за стенов монтаж.
- Този продукт **НЯМА** защитен филм, който потребителят трябва да отстрани! Всякакви механични щети върху продукта, включително отстраняване на поляризационния филм, могат да повлияят на гаранцията!



Настройка на монитора

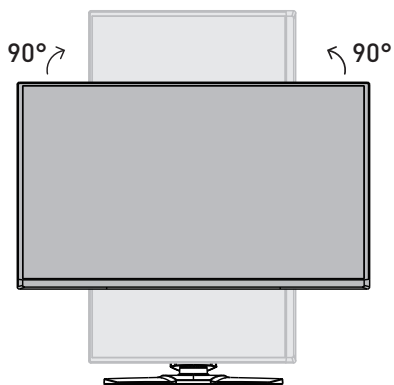
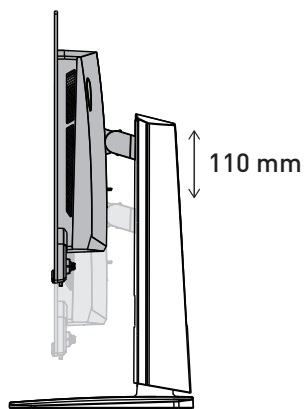
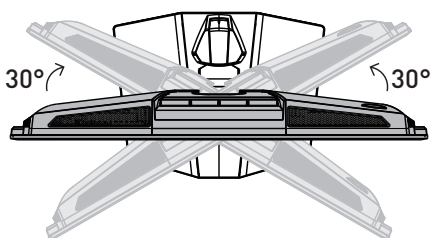
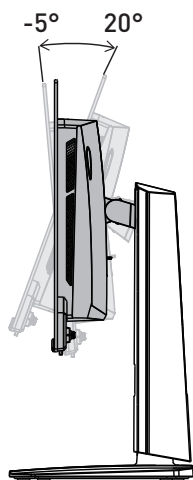
Този монитор е проектиран за максимален комфорт при гледане, благодарение на възможностите за настройка.



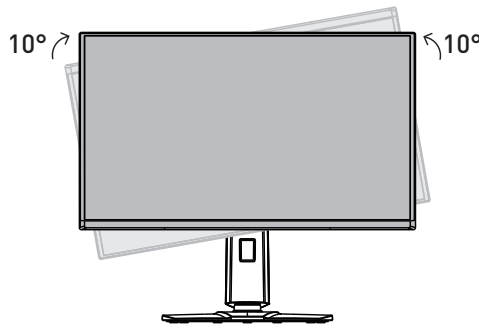
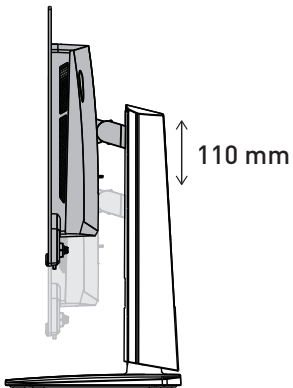
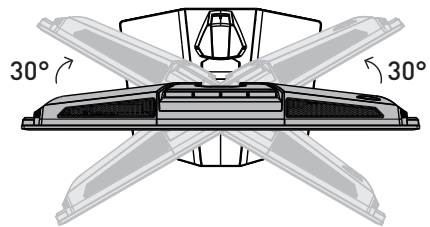
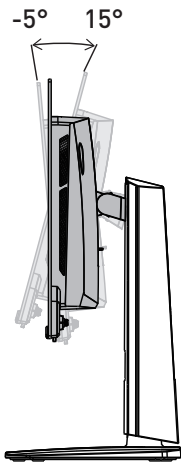
Важно

- Избягвайте да докосвате панела, когато настройвате монитора.
- Наклонете леко монитора назад преди завъртане по оста.

MAG 271QPX QD-OLED



MAG 321UPX QD-OLED



以上内容仅为本文档的试下载部分，为可阅读页数的一半内容。如要下载或阅读全文，请访问：<https://d.book118.com/536012035043010100>