



Серия G

LCD монитор

G255F (3BC0)

G255PF E2 (3BC0)

Ръководство на потребителя

Съдържание

Начало	3
Съдържание на пакета	3
Инсталиране на стойката на монитора	4
Настройка на монитора.....	6
Общ преглед на монитора	8
Свързване на монитора към компютър	10
Настройка на екранното меню	11
Navi Key (Клавиш Navi).....	11
Бърз клавиш	11
Екранното Меню.....	12
Gaming (Игри)	12
Professional (Професионален режим)	14
Image (Образ).....	15
Input Source (Източник на входен сигнал)	16
Navi Key (Клавиш Navi).....	16
Settings (Настройка).....	17
Технически характеристики	18
Готови режими на дисплея	20
Отстраняване на неизправности	21
Инструкции за безопасност.....	22
Сертифициране TÜV Rheinland.....	24
Регулаторни съобщения	25

Редакция

В. 1.0, 2023/12

Начало

Тази глава предоставя информация за процедурите по настройка на хардуера. Когато свързвате устройства, внимавайте как ги държите. Използвайте заземената каишка за ръка, за да избегнете статично електричество.

Съдържание на пакета

Монитор	G255F	G255PF E2
Документация	Ръководство за бърз старт	
Аксесоари	Стойка	стойка с болт(ове)
	Основа на стойката	Основа на стойка с болт
	Захранващ кабел	
Кабели	Кабел Premium High Speed HDMI™ (като опция)	



Важно

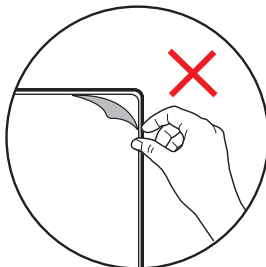
- Свържете се с мястото на покупка или с местния дистрибутор, ако някои от елементите са повредени или липсват.
- Съдържанието на пакета може да варира според държавата.
- Включеният захранващ кабел е предназначен изключително за този монитор и не трябва да се използва с други продукти.

Инсталиране на стойката на монитора



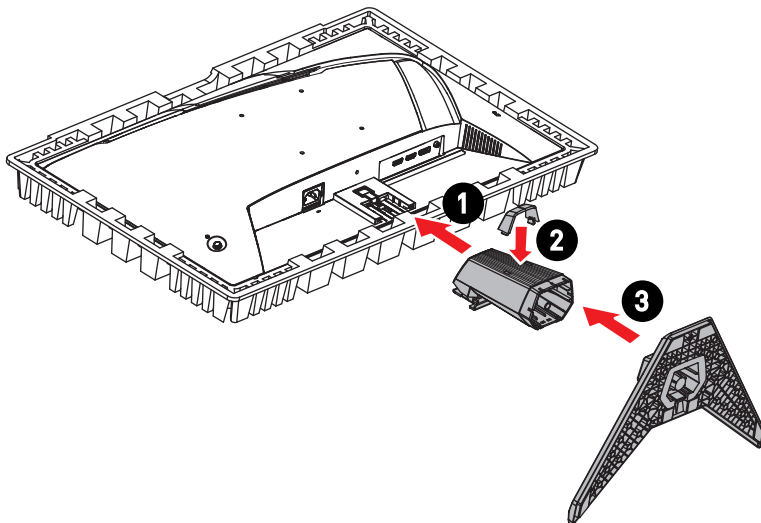
Важно

- Поставете монитора върху мека, защитена повърхност, за да избегнете надраскване на панела на дисплея.
- Не използвайте остри предмети върху панела.
- Този продукт **НЯМА** защитен филм, който потребителят трябва да отстрани! Всякакви механични щети върху продукта, включително отстраняване на поляризационния филм, могат да повлияят на гаранцията!



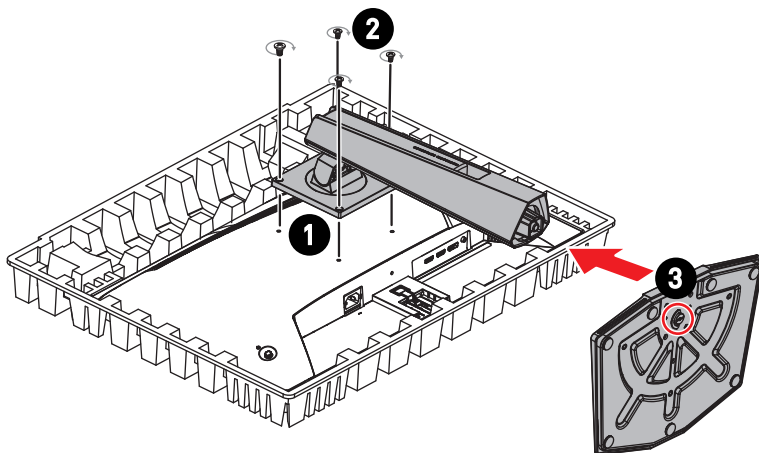
G255F

1. Оставете монитора в неговата защитна опаковка от пена. Подравнете и внимателно натиснете скобата на стойката към жлеба на монитора, докато се заключи на място.
2. Подравнете и внимателно натиснете органайзера за кабели към стойката, докато щракне.
3. Подравнете и внимателно натиснете основата към стойката, докато щракне на място.
4. Уверете се, че модулът на стойката е монтиран правилно преди да поставите монитора в изправено положение.



G255PF E2

1. Оставете монитора в неговата защитна опаковка от пяна. Подравнете скобата на стойката в жлеба на монитора.
2. Затегнете скобата на стойката с болтовете.
3. Свържете основата към стойката и затегнете болтовете на основата, за да закрепите основата.
4. Уверете се, че модулът на стойката е монтиран правилно преди да поставите монитора в изправено положение.



Важно

Гърбът на монитора може да се използва за стенов монтаж. Свържете се с Вашия търговец за подходящ комплект за стенов монтаж.

以上内容仅为本文档的试下载部分，为可阅读页数的一半内容。如要下载或阅读全文，请访问：<https://d.book118.com/546234021204010031>