

ICS 25. 160. 40

A

团 体 标 准

T/CECWA 1001—2020

钢结构接头及机器人焊接工艺标记标准

Standard for marking methods of steel structure joints and
robot welding processes

2020-12-05 发布

2021-2-05 实施

中国工程建设焊接协会 发布

中国工程建设焊接协会标准

钢结构接头及机器人焊接工艺标记标准

Standard for marking methods of steel structure joints and
robot welding processes

T/CECWA 1001—2020

主编单位：北京石油化工学院
中铁山桥集团有限公司
中建三局第一建设工程有限责任公司
中冶建筑研究总院有限公司

批准单位：中国工程建设焊接协会

实施日期：2021年2月5日

化学工业出版社

2020 北 京

中国工程建设焊接协会团体标准
钢结构接头及机器人焊接工艺标记标准
T/CECWA 1001—2020

出版发行：化学工业出版社
(北京市东城区青年湖南街13号 邮政编码100011)
北京虎彩文化传播有限公司
850mm×1168mm 1/32 印张1 $\frac{3}{4}$ 字数43千字
2020年12月北京第1版第1次印刷
书号：155025·2913

购书咨询：010-64518888

售后服务：010-64518899

网址：<http://www.cip.com.cn>

凡购买本书，如有缺损质量问题，本社销售中心负责调换。

定价：39.00元

版权所有 违者必究

中国工程建设焊接协会 公 告

第 1 号

关于发布团体标准《钢结构接头及 机器人焊接工艺标记标准》的公告

根据中国工程建设焊接协会《关于制订〈钢结构机器人焊接接头标记方法〉的通知》[(2019) 07 号] 的要求, 经评审研究决定, 由北京石油化工学院、中铁山桥集团有限公司、中建三局第一建设工程有限责任公司、中冶建筑研究总院有限公司会同有关单位共同编制完成的《钢结构接头及机器人焊接工艺标记标准》, 经本协会标准化专业委员会组织审查, 现批准发布, 编号为 T/CECWA 1001—2020, 自 2021 年 2 月 5 日起实施。

本标准由化学工业出版社发行。

中国工程建设焊接协会
2020 年 12 月 5 日

前 言

本标准根据中国工程建设焊接协会《关于制订〈钢结构机器人焊接接头标记方法〉的通知》[(2019) 07 号] 的要求, 由北京石油化工学院、中铁山桥集团有限公司、中建三局第一建设工程有限责任公司、中冶建筑研究总院有限公司会同有关单位共同编制完成。

在本标准编制过程中, 编制组开展了广泛深入的调查研究, 认真总结了多年来国内钢结构焊接接头和机器人焊接工艺标记的各类方法, 借鉴了现行国际上的相关标准内容, 并在广泛征求各方面意见的基础上, 通过反复讨论、修改和完善, 最后经审查定稿, 并将标准名称确定为《钢结构接头及机器人焊接工艺标记标准》。

本标准共分 9 章和 1 个附录, 主要技术内容包括: 总则, 术语, 基本规定, 焊接节点形式, 材料及焊接方法, 坡口形式、加工及装配精度, 机器人焊接接头标记方法代号, 典型焊接工艺参数代号, 钢结构焊接接头及焊接工艺标记方法及示例和附录。

本标准由中国工程建设焊接协会标准化专业委员会归口管理, 由北京石油化工学院负责具体内容的解释。请各使用单位在执行本标准过程中, 注意总结经验, 积累资料, 随时将有关意见和建议反馈到中国工程建设焊接协会标准化专业委员会(地址: 北京市海淀区西土城路 33 号; 邮编: 100088; 电子邮箱: cecwa@cecwa.org.cn)。

本标准主编单位、参编单位、主要起草人和主要审查人:

主 编 单 位: 北京石油化工学院

中铁山桥集团有限公司

中建三局第一建设工程有限责任公司

中冶建筑研究总院有限公司

参 编 单 位： 中建二局第三建筑工程有限公司

北京时代科技股份有限公司

三河市职业技术教育中心

中国三冶集团有限公司

中国核工业二三建设有限公司

安徽工布智造工业科技有限公司

深圳市麦格米特焊接技术有限公司

主要起草人： 谢 琦 薛 龙 刘景凤 段 斌 朱立新

徐向军 马德志 黄继强 周进兵 李 军

鲍云杰 王继文 廉清波 杨 猛 侯兵兵

何志军 张瑞涛 付玉俭 黄窈勃 罗 锦

郭家友 孟凡森 石 泉 袁 溥 刘振刚

高建忠 邹 勇 范军旗 李建军 侯 敏

胡永忠 周云芳 杨 紫 张 迪 邢继斌

宋晓峰 傅彦青 姚元朝 闫晓霞

主要审查人员： 杨建平 严洪丽 周武强 卢立香 邸新杰

谢智华 赵建忠 刘春波 李 勋

目 次

1	总则	1
2	术语	2
3	基本规定	3
4	焊接节点形式	4
5	材料及焊接方法	9
5.1	材料	9
5.2	焊接方法	11
6	坡口形式、加工及装配精度	12
6.1	坡口形式	12
6.2	加工及装配精度	14
7	机器人焊接接头标记方法代号	18
8	典型焊接工艺参数代号	25
9	钢结构焊接接头及焊接工艺标记方法及示例	27
	附录 A 坡口形式和尺寸	28
	本标准用词说明	43
	引用标准名录	44
	附：条文说明	45

Contents

1	General Provisions	1
2	Terms	2
3	Basic Requirements	3
4	Welded Joint Types	4
5	Materials and Welding Processes	9
5.1	Materials	9
5.2	Welding Processes	11
6	Groove Forms, Machining and Assembly Accuracy	12
6.1	Codes of Groove Forms	12
6.2	Machining and Assembly Accuracy	14
7	Marking Codes of Robot Welding Joints	18
8	Codes of Typical Parameters of Welding Processes	25
9	Marking Methods and Examples of Steel Structure Joints and Robot Welding Processes	27
	Appendix Form, Size and Symbol of Weld Grooves	28
	Explanation of Wording in This Standard	43
	List of Quoted Standards	44
	Addition: Explanation of Provisions	45

1 总 则

1.0.1 为在钢结构焊接中贯彻执行国家技术经济政策，推动数字化制造应用，做到技术先进、经济合理、安全适用、节能环保、确保质量，制定本标准。

1.0.2 本标准适用于钢结构设计、制造、安装过程中焊接接头及机器人焊接工艺的标记。

1.0.3 钢结构焊接接头及机器人焊接工艺的标记除应符合本标准规定外，尚应符合国家现行有关规范、标准的规定。

2 术 语

2.0.1 焊缝类型 weld type

焊缝具体形式，包括对接焊缝、角焊缝、对接与角接组合焊缝等类型。

2.0.2 接头形式 joint type

一种基于零件相对位置的焊缝分类方法，有五种基本的接头形式，即对接接头、T形接头、十字接头、角接接头、搭接接头。

2.0.3 焊接接头标记 welded joint marking

图纸和工艺文件中，按本标准规定的规则，用数字和字母共同组合的包含约定焊接信息的符号。

2.0.4 焊接机器人 welding robot

采用数字控制、焊接轨迹可编程、具备传感检测、焊接工艺参数可编程的自动焊接控制操作设备。

2.0.5 机器人焊接系统 welding robot system

以焊接机器人为核心，针对焊接作业对象，配备相关焊接设备及工装组成的成套装备，包括由焊接机器人、焊机、变位系统、集成控制系统等组成的系统。

3 基本规定

3.0.1 钢结构焊接接头及机器人焊接工艺标记至少应包括如下信息：

- 1 焊接节点形式；
- 2 焊接接头形式；
- 3 焊缝类型；
- 4 坡口形式；
- 5 焊缝熔深；
- 6 衬垫种类；
- 7 单双面焊接；
- 8 焊接方法；
- 9 材料代号（母材和焊材）；
- 10 焊接位置；
- 11 焊接层数；
- 12 焊道类型；
- 13 焊接电流类型；
- 14 焊接电流极性；
- 15 焊炬摆动；
- 16 清根；
- 17 跟踪方式。

3.0.2 焊接接头装配精度应满足机器人焊接要求，且符合本标准第 6 章的规定。

3.0.3 钢结构机器人焊接还应满足现行国家标准《钢结构焊接规范》GB 50661 的相关要求。

4 焊接节点形式

4.0.1 节点形式应采用字母，按照本标准的规则进行标记，常用节点形式包括梁柱节点、管节点、球管节点等类型，如有未列入的焊接节点形式，参考相同的编码准则进行编码。

4.0.2 钢结构机器人梁柱的梁贯通、柱贯通节点构造设计应符合本标准 4.0.3、4.0.4 的规定，节点形式代号见表 4.0.2。

表 4.0.2 梁柱节点形式代号

代号	梁柱节点形式
L	梁贯通
Z	柱贯通
Qt	其他

4.0.3 隔板贯通梁柱节点形式可采用图 4.0.3-1、4.0.3-2 和 4.0.3-3 的节点形式。

4.0.4 柱贯通梁柱节点形式可采用图 4.0.4-1、4.0.4-2 和 4.0.4-3 的节点形式。

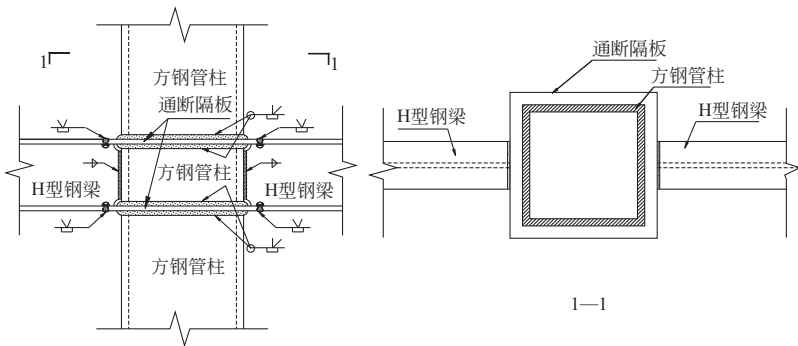


图 4.0.3-1 隔板贯通梁柱节点（方钢管柱）

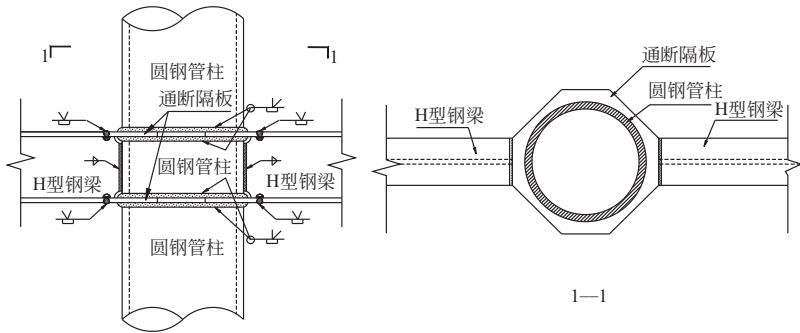


图 4.0.3-2 隔板贯通梁柱节点 (圆钢管柱)

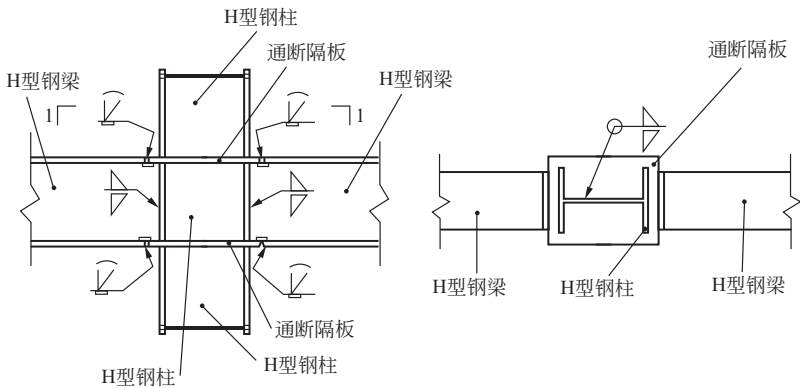


图 4.0.3-3 隔板贯通梁柱节点 (H型钢柱)

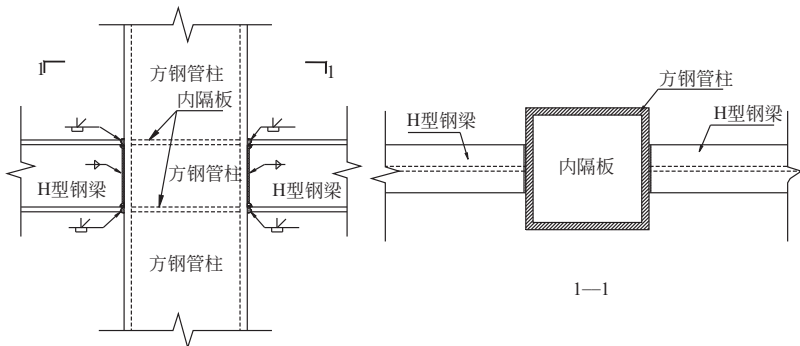


图 4.0.4-1 柱贯通梁柱节点 (方钢管柱)

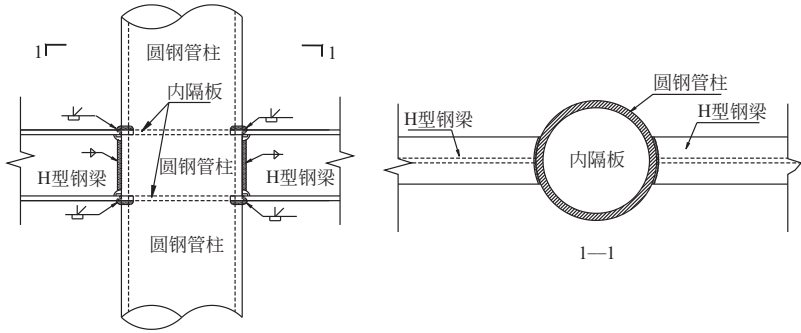


图 4.0.4-2 柱贯通梁柱节点 (圆钢管柱)

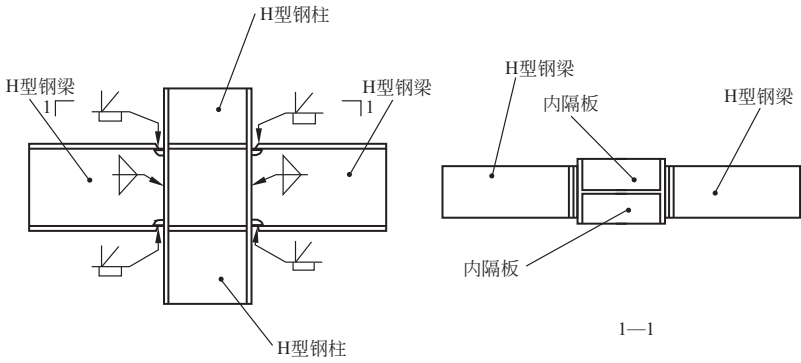


图 4.0.4-3 柱贯通梁柱节点 (H型钢柱)

4.0.5 管结构节点形式代号应符合表 4.0.5 的规定。

表 4.0.5 管结构节点形式代号

代号	节点形式
T	T形节点
K	K形节点
Y	Y形节点

4.0.6 管结构节点形式可采用图 4.0.6 的节点形式。

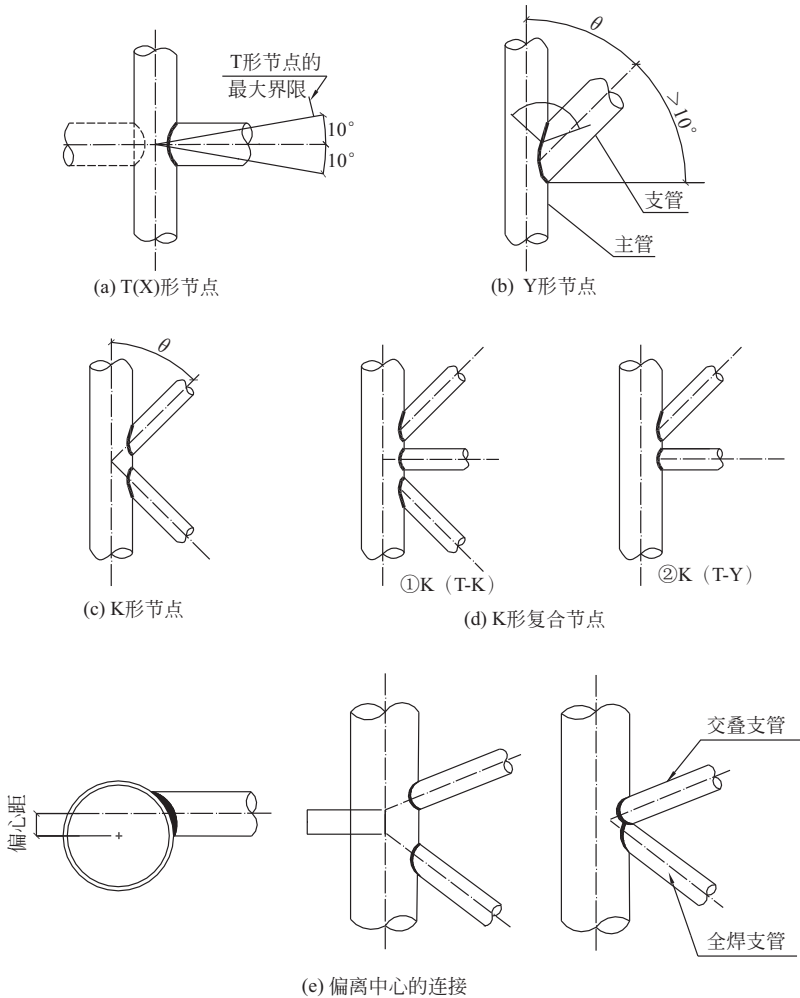


图 4.0.6 管结构节点形式

4.0.7 球管节点形式：球管节点焊缝类型代号应符合表 4.0.7 的规定。

表 4.0.7 球管节点焊缝类型代号

代号	节点形式
Q	球管节点

4.0.8 球管节点形式可采用图 4.0.8 的节点形式。

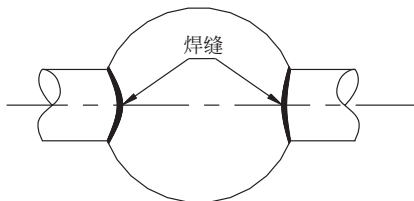


图 4.0.8 球管节点形式

5 材料及焊接方法

5.1 材 料

5.1.1 母材：钢结构焊接工程中常用国内钢材按其标称屈服强度分类的代号应符合表 5.1.1 的规定。

表 5.1.1 常用国内钢材代号分类

母材类别号	母材标称屈服强度	钢材牌号举例	对应标准号
I - 口	$\leq 295\text{MPa}$	Q195、Q215、Q235、Q275	GB/T 700
		20、25、15Mn、20Mn、25Mn	GB/T 699
		Q235GJ	GB/T 19879
		Q235NH、Q265GNH、Q295NH、 Q295GNH	GB/T 4171
		ZG 200-400H、ZG 230-450H、 ZG 270-480H	GB/T 7659
		G17Mn5QT、G20Mn5N、G20Mn5QT	CECS 235
II - 口	$> 295\text{MPa}$ 且 $\leq 370\text{MPa}$	Q355	GB/T 1591
		Q345q、Q370q、Q345qNH、Q370qNH	GB/T 714
		Q345GJ	GB/T 19879
		Q310GNH、Q355NH、Q355GNH	GB/T 4171
III - 口	$> 370\text{MPa}$ 且 $\leq 420\text{MPa}$	Q390、Q420	GB/T 1591
		Q390GJ、Q420GJ	GB/T 19879
		Q420q、Q420qNH	GB/T 714
		Q415NH	GB/T 4171

续表 5. 1. 1

母材类别号	母材标称屈服强度	钢材牌号举例	对应标准号
Ⅳ-口	>420MPa	Q460、Q500、Q550、Q620、Q690	GB/T 1591
		Q460q、Q500q、Q460qNH、Q500qNH	GB/T 714
		Q460GJ	GB/T 19879
		Q460NH、Q500NH、Q550NH	GB/T 4171

注：1 国内新钢材和国外钢材按其屈服强度级别归入相应类别；

2 类别号中口位置的数字表示母材厚度。

5. 1. 2 焊丝：钢结构焊接工程中常用国内焊丝分类代号应符合表 5. 1. 2 的规定。

表 5. 1. 2 常用国内焊丝代号分类

分类代号	实心焊丝	药芯焊丝	埋弧焊丝
A△-口	GB/T 8110： ER49-X ER50-X	GB/T 10045： T43XX-XXX-X T49XX-XXX-X GB/T 17493： T49X-XX-XX	GB/T 5293： S43X(S)XX-X
B△-口	GB/T 8110： ER50-X ER55-X	GB/T 10045： T49XX-XXX-X GB/T 17493： T49X-XX-XX	GB/T 5293： S49X(S)XX-X GB/T 12470： S49XX-X
C△-口	GB/T 8110 ER55-X ER62-X ^a	GB/T 10045： T55XX-XXX-X T57XX-XXX-X GB/T 17493： T55X-XX-XX	GB/T 5293： S55X(S)XX-X S57X(S)XX-X GB/T 12470： S55XX-X

续表 5.1.2

D△-口	GB/T 8110 ER55-X	GB/T 10045; T57XX-XXX-X GB/T 17493; T57X-XX-XX T62X-XX-XX	GB/T 5293: S57X(S)XX-X GB/T 12470: S62XX-X
------	---------------------	---	---

- 注：1 代号△位置是字母：“S”表示实心焊丝，“C”表示药芯焊丝；
 2 代号口位置的数字表示焊丝直径；
^a 仅适用于厚度不大于 16mm 的 Q420q 钢。

5.2 焊接方法

5.2.1 机器人焊接方法宜采用气体保护焊、埋弧自动焊，焊接方法的代号宜按表 5.2.1。

表 5.2.1 焊接方法代号

代号	焊接方法	
RW-S	埋弧焊	
RW-G-C1	实心焊丝气体保护电弧焊	100%CO ₂
RW-G-M21		80%Ar+20%CO ₂
RW-G-I1		100%Ar
		其他
RW-F-C1	药芯焊丝气体保护焊	100%CO ₂
RW-F-M21		80%Ar+20%CO ₂
RW-F-I1		100%Ar
		其他
RW-F-SA	药芯焊丝自保护焊	—

6 坡口形式、加工及装配精度

6.1 坡口形式

6.1.1 焊接接头坡口形式代号应符合表 6.1.1 的规定。

表 6.1.1 坡口形式代号

代号	坡口形式
I	I形坡口
V	V形坡口
Y	Y形坡口
X	X形坡口
L	单边 V形坡口
K	K形坡口
U ^a	U形坡口
J ^a	单边 U形坡口

注：^a当钢板厚度大于等于 50mm 时，可采用 U 形或 J 形坡口。

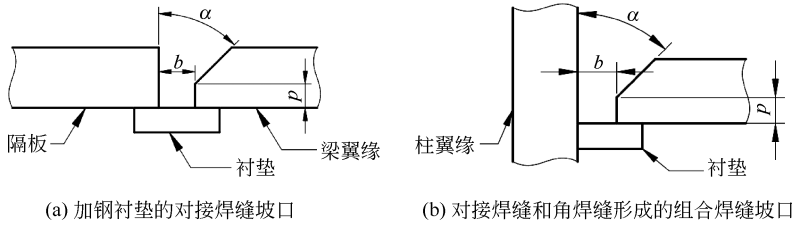
6.1.2 坡口各部分的尺寸符号应符合表 6.1.2 的规定。

表 6.1.2 坡口各部分的尺寸符号

符号	代表的坡口各部分尺寸
t	接缝部位的板厚(mm)
b	坡口根部间隙或部件间隙(mm)
h	坡口深度(mm)
p	坡口钝边(mm)
α	坡口角度(°)

6.1.3 坡口形式和尺寸见附录 A。

6.1.4 钢结构梁柱节点采用焊接机器人焊接时，加钢衬垫的对接焊缝、对接焊缝和角焊缝形成的组合焊缝构件的坡口类型见图 6.1.4。



(a) 加钢衬垫的对接焊缝坡口

(b) 对接焊缝和角焊缝形成的组合焊缝坡口

图 6.1.4 加钢衬垫的对接焊缝、对接焊缝和角焊缝形成的组合焊缝的坡口形式示意图

6.1.5 桥梁钢结构正交异性板单元 U 形肋焊缝采用焊接机器人焊接时，坡口类型见图 6.1.5。

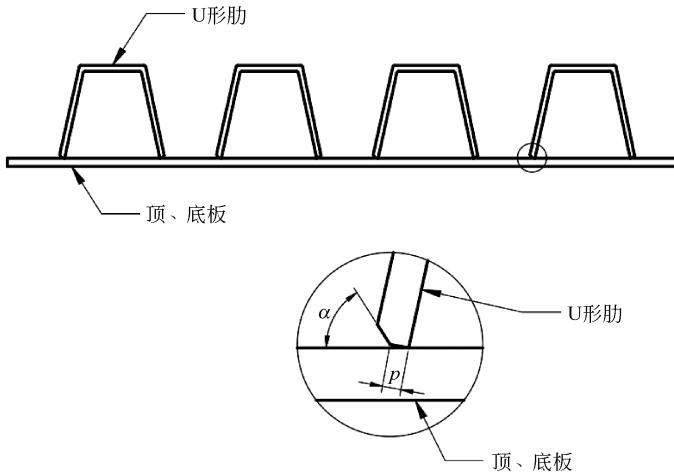


图 6.1.5 U 形肋坡口类型示意图

6.1.6 桥梁钢结构板单元（顶板、底板、横隔板、腹板等）对

接焊缝采用焊接机器人焊接时，背面衬陶质衬垫的对接焊缝坡口类型见图 6.1.6。

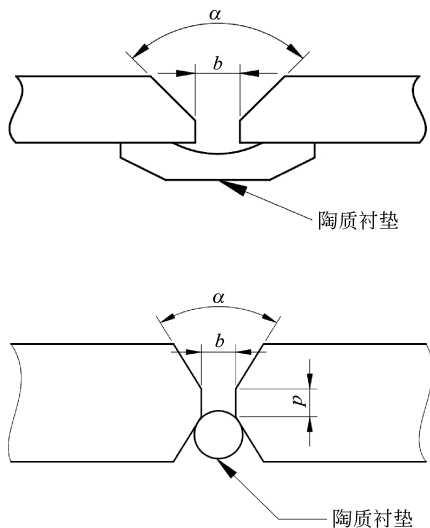


图 6.1.6 背面衬陶质衬垫的对接焊缝坡口类型示意图

6.2 加工及装配精度

6.2.1 钢结构梁柱节点采用焊接机器人焊接时，加钢衬垫焊透的对接焊缝和角焊缝形成的组合焊缝坡口，其加工精度和接头的装配精度应满足机器人焊接的要求。构件的坡口加工精度和组对允许偏差应符合图 6.2.1 和表 6.2.3 的规定。

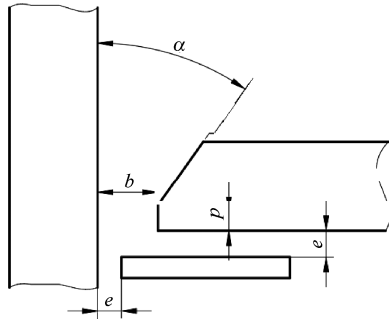


图 6.2.1 加钢衬垫焊透的对接焊缝和角焊缝形成的
组合焊缝坡口加工及组对精度示意图

6.2.2 桥梁钢结构板单元（顶板、底板、横隔板、腹板等）对接焊缝采用焊接机器人焊接时，背面衬陶质衬垫的对接焊缝坡口加工精度和组对允许偏差应符合图 6.2.2 和表 6.2.3 的规定。

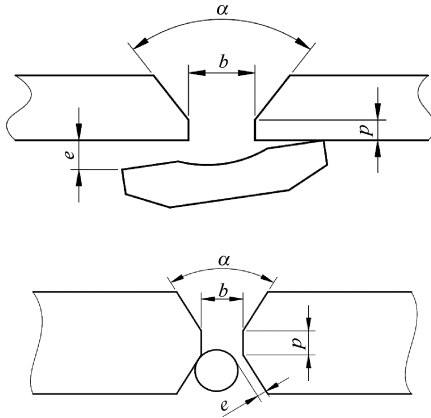


图 6.2.2 背面衬陶质衬垫的对接焊缝坡口加工
精度和组对允许偏差示意图

6.2.3 钢结构焊缝采用焊接机器人焊接时，对接焊缝坡口组对后焊接接头尺寸允许偏差应符合表 6.2.3 的规定。

表 6.2.3 对接焊缝坡口组对后允许偏差

序号	项目	允许偏差值	
		背面不清根	背面清根
1	接头钝边(p)	$\pm 1\text{mm}$	$\pm 2\text{mm}$
2	无衬垫接头根部间隙(b)	$0\sim 2\text{mm}$	$0\sim 3\text{mm}$
3	带衬垫接头根部间隙(b)	$-2\sim 3\text{mm}$	—
4	接头坡口角度(α)	$\pm 2^\circ$	
5	对口错边(Δ)	壁厚 $1/10$, 且 $\leq 2.0\text{mm}$	
6	组装缝隙(e)	$\leq 1.0\text{mm}$	
7	零件加工边直线度	$l/3000$, 且不应大于 2.0mm	
8	U形和J形坡口根部半径(R)	$0\sim 3\text{mm}$	
9	切割表面粗糙度	$\leq 100\mu\text{mRz}$	

注： l 是零件加工方向的长度。

6.2.4 桥梁钢结构正交异性板单元 U 形肋角焊缝采用焊接机器人焊接时，坡口加工精度和组对允许偏差应符合图 6.2.4 和表 6.2.4 的规定。

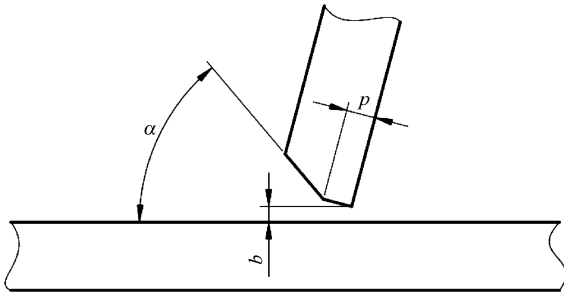


图 6.2.4 U 形肋角焊缝坡口加工以及组对精度示意图

表 6.2.4 U 形肋角焊缝坡口组对后允许偏差

序 号	项 目	允许偏差值
1	接头钝边(ρ)	$\pm 0.5\text{mm}$
2	根部间隙(b)	$0\sim 0.5\text{mm}$
3	接头坡口角度(α)	$\pm 2^\circ$
4	机加工表面粗糙度	$\leq 25\mu\text{mRz}$

6.2.5 角焊缝组装加工精度和组对允许偏差应符合图 6.2.5 和表 6.2.5 的规定。

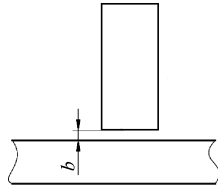


图 6.2.5 角焊缝组对精度示意图

表 6.2.5 角焊缝组装加工精度 (mm)

序 号	项 目	允许偏差值
1	根部间隙(b)	$0\sim 1.0$
2	零件加工边直线度	$l/3000$, 且不应大于 2.0

注： l 是零件加工方向的长度。

7 机器人焊接接头标记方法代号

7.0.1 焊接接头形式代号见表 7.0.1。

表 7.0.1 焊接接头形式代号

代号	接头形式
B	对接接头
T	T形接头
X	十字接头
C	角接接头
F	搭接接头

7.0.2 焊缝类型代号应符合表 7.0.2 的规定。

表 7.0.2 焊缝类型代号

代号	焊缝类型
B(G)	板(管)对接焊缝
C	角接焊缝
B _C	对接与角接组合焊缝

7.0.3 机器人焊接采用平焊、立焊、横焊、仰焊和全位置焊。施焊位置的代号应符合表 7.0.3 的规定。

表 7.0.3 焊接位置代号

焊接位置		代号	位置定义
平	F	1G(或 1F)	板材对接焊缝(或角焊缝)试件平焊位置 管材(管板、管球)水平转动对接焊缝(或角焊缝)试件位置
横	H	2G(或 2F)	板材对接焊缝(或角焊缝)试件横焊位置 管材(管板、管球)垂直固定对接焊缝(或角焊缝)试件位置

续表 7.0.3

焊接位置		代号	位置定义
立	V	3G(或 3F)	板材对接焊缝(或角焊缝)试件立焊位置
仰	O	4G(或 4F)	板材(管板、管球)对接焊缝(或角焊缝)试件仰焊位置
全位置	F、V、O	5G(或 5F)	管材(管板、管球)水平固定对接焊缝(或角焊缝)试件位置
		6G(或 6F)	管材(管板、管球)45°固定对接焊缝(或角焊缝)试件位置
		6GR	管材 45°固定加挡板对接焊缝试件位置

7.0.4 施焊位置的图例见图 7.0.4-1~图 7.0.4-4。

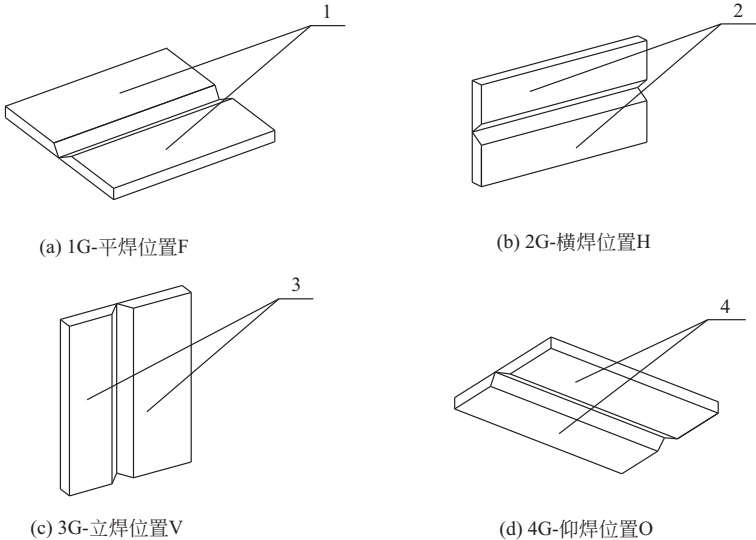


图 7.0.4-1 板对接试件焊接位置

1—板平位放置，焊缝轴水平；2—板横向立位放置，焊缝轴水平；
3—板 90°立位放置，焊缝轴垂直；4—板平位放置，焊缝轴水平

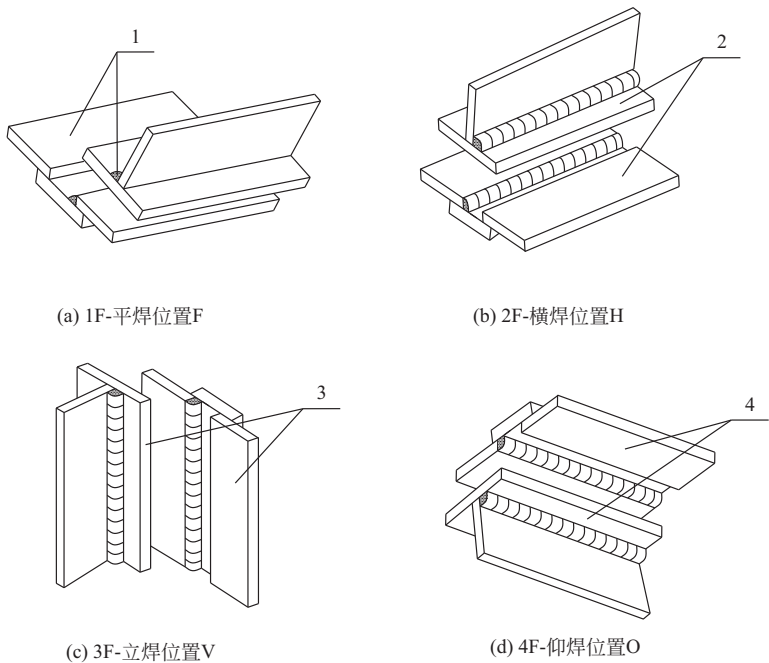
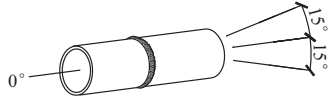


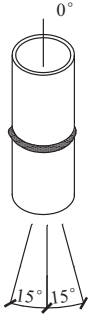
图 7.0.4-2 板角接试件焊接位置

1—板 45°放置，焊缝轴水平；2—板平放位置，焊缝轴水平；
3—板 90°立位放置，焊缝轴垂直；4—板平放位置，焊缝轴水平



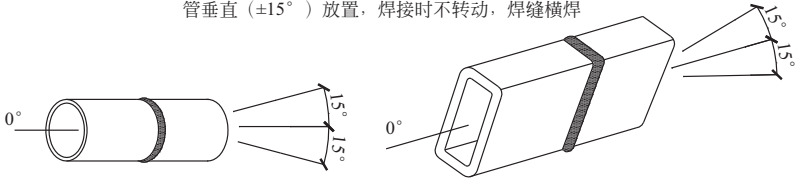
(a) 1G-平焊位置F (转动)

管平放 ($\pm 15^\circ$) 焊接时转动, 在顶部及附近平焊



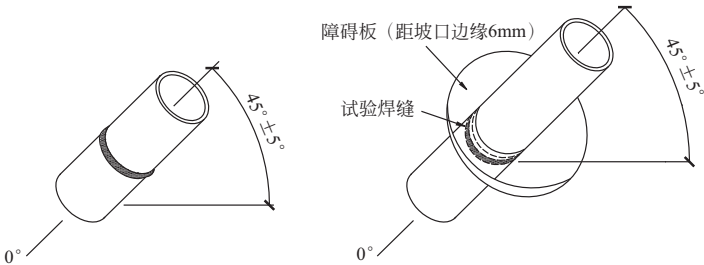
(b) 2G-横焊位置H

管垂直 ($\pm 15^\circ$) 放置, 焊接时不转动, 焊缝横焊

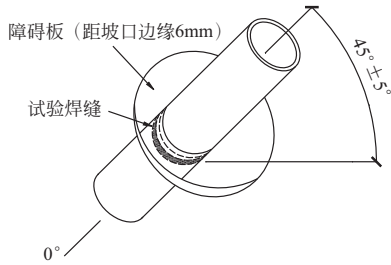


(c) 5G-管对接全位置焊

管平放并固定 ($\pm 15^\circ$) 施焊时不转动, 焊缝平、立、仰焊



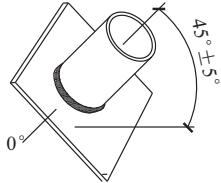
(d) 6G-管45° 固定全位置焊



(e) 6GR-带障碍的管45° 固定全位置焊

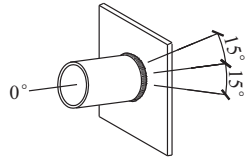
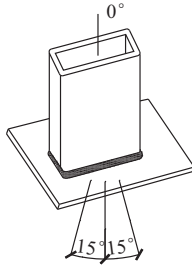
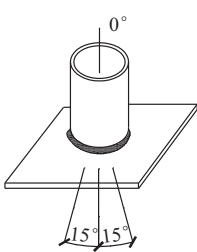
管倾斜固定 ($45^\circ \pm 5^\circ$) 焊接时不转动

图 7.0.4-3 管对接试件焊接位置



(a) 1G(F)-平焊位置F (转动)

管倾斜放置 ($45^\circ \pm 5^\circ$) 管板垂直, 焊接时绕管轴转动, 在顶部及近平焊

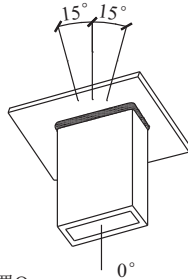
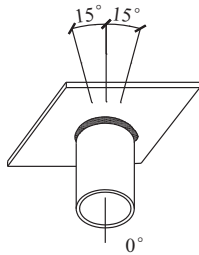


(b1) 2G(F)-横焊位置H

管垂直板水平 ($\pm 15^\circ$) 放置, 焊缝横焊

(b2) 2G(F)-横焊位置H (转动)

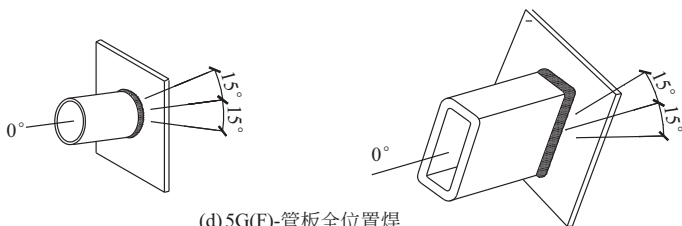
管平放板垂直 ($\pm 15^\circ$), 焊接时转动, 在顶部及近平焊



(c) 4G(F)-仰焊位置O

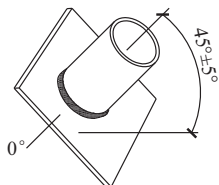
管垂直板水平 ($\pm 15^\circ$) 放置, 焊缝仰焊

图 7.0.4-4



(d) 5G(F)-管板全位置焊

管平放板垂直并固定 ($\pm 15^\circ$)，焊接时不转动，焊缝平、立、仰焊



(e) 6G(F)-管板 45° 固定全位置焊

管板倾斜固定 ($45^\circ \pm 5^\circ$)，焊接时不转动

图 7.0.4-4 管板对接（角接）试件焊接位置

7.0.5 单、双面焊接及衬垫种类代号应符合表 7.0.5 的规定。

表 7.0.5 单、双面焊接及衬垫种类代号

单、双面焊接		反面衬垫种类	
代号	单、双焊接面规定	代号	使用材料
1	单面焊接	B _S	钢衬垫
2	双面焊接	B _F	其他材料的衬垫
		B _n	无

7.0.6 焊缝熔深代号应符合表 7.0.6 的规定。

表 7.0.6 焊缝熔深代号

代号	焊缝熔深
C	完全焊透
P	部分焊透

7.0.7 焊缝层数代号应符合表 7.0.7 的规定。

表 7.0.7 焊缝层数代号

代号	焊缝层数
1	单层
n	多层

8 典型焊接工艺参数代号

8.0.1 焊道填充类型代号应符合表 8.0.1 的规定。

表 8.0.1 焊道填充类型代号

代号	焊道填充类型
R	打底焊(根焊)
F	填充焊
C	盖面焊

8.0.2 焊接电流类型代号应符合表 8.0.2 的规定。

表 8.0.2 焊接电流类型代号

焊接电流类型及极性	代号
直流	DC
交流	AC
直流脉冲	P-DC

8.0.3 焊接极性代号应符合表 8.0.3 的规定。

表 8.0.3 焊接极性代号

焊接极性	代号
正接	EN
反接	EP

8.0.4 焊炬摆动代号应符合表 8.0.4 的规定。

以上内容仅为本文档的试下载部分，为可阅读页数的一半内容。如要下载或阅读全文，请访问：<https://d.book118.com/548072030064006041>