

目录

一、标准联箱梁特征	1
二、支架布设方案	1
三、理论计算	2
(一)、根本计算原理及依据	2
(二)、分析单元选取	3
(三)、各个单元的自重荷载计算	3
(四)、A-1 单元分析计算	5
(五)、A-2 单元模板支架计算	12
(六)、B-1 单元模板支架计算	19
(七)、B-2 单元模板支架计算	25
(八)、箱梁中横梁模板支架计算	31
(九)、箱梁翼板下模板、支架计算	37
(十)、箱梁中横梁加厚局部模板支架计算	42
(十一)、侧模理论计算	48
(十二)、贝雷支架验算	50
四、门式支架平面布置示意图	56

支架承载力理论计算

一、标准联箱梁特征

现以标准断面联支架为研究对象，箱梁顶宽 26 米，梁高 2.2 米。梁底至原地面平均净高约 11.5 米。

二、支架布设方案

1、门式支架布置

标准联箱梁顶板投影面宽 26 米，其中翼板投影宽 3.5 米，箱梁底板宽 16.87 米。为了方便计算，把箱梁纵向划分成 3 个区段，横向划分成 3 个区块，如下列图所示。门式支架采用 HR 重型门架，门架正面与桥梁纵轴线面平行，横桥向采用交叉拉杆连接。分别布置如下：

(1)、横梁处 (C 段)：横桥向采用 60cm 间距，顺桥向采用 50cm 间距。

(2)、箱梁中部一般位置 (A 段)：

横桥向采用 90cm 间距，顺桥向采用 100cm 间距，腹板位置横桥向加密至 60cm，顺桥向片间距均取 100cm。

(3)、箱梁底板厚度渐变位置 (B 段)：

横桥向采用 90cm 间距，顺桥向采用 100cm 间距，腹板位置横桥向加密至 60cm，顺桥向片间距均取 100cm。

(4)、悬臂翼板部位：

横桥向位置 90+90+90+120cm，顺桥向片间距均取 100cm。

2、传力系统设置

(1)、上下托设置

门架上设调节杆，上安装可调顶托，下端设可调底座。

(2)、分配梁设置

箱梁梁底支架顶托上设三根 $\Phi 48 \times 3.5\text{mm}$ 并排钢管，横桥向布置，作为分配梁；翼板局部顶托上设三根 $\Phi 48 \times 3.5\text{mm}$ 并排钢管，横桥向布置，作为分配梁；

(3)、方木及竹胶板

底模及外侧方木均采用 10×10 松木方，中心间距 25cm，材质东北落叶松。模板采用 15mm 厚优质覆膜竹胶板。

三、理论计算

(一)、根本计算原理及依据

所有模板、方木及钢管分布梁均按多跨连续梁结构近似计算，为确保平安，钢管原那么虽然采用 $\Phi 48 \times 3.5\text{mm}$ 钢管，考虑钢管下公差，在计算时按 $\Phi 48 \times$

3.0mm 钢管的相关参数进行验证。钢管扣件在施工时其扭矩采用扭力扳手进行检查，确保其扭力在 40N.M-65N.M。

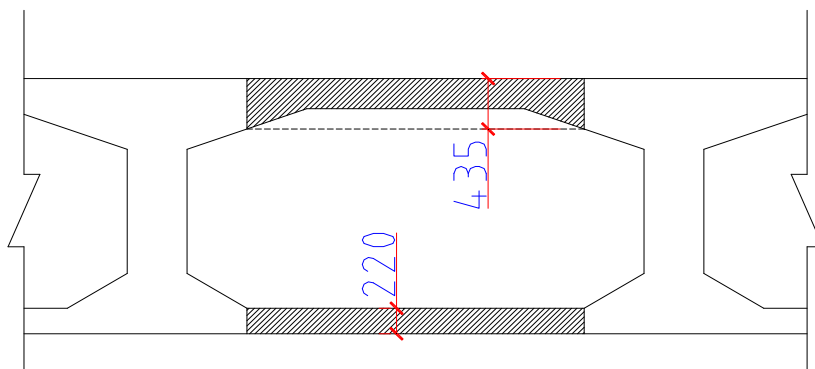
由于竹胶板的刚度较小，在浇筑混凝土时作用在底部支架上的荷载是不均匀的，通常腹板位置支架承受的荷载相对较大，翼缘位置支架承受的荷载相对较小，而腹板之间顶、底板的支架承受的荷载介于上述两者之间。因此，主要对腹板及腹板之间的顶、底板支架立杆进行强度和稳定性验算，考虑到立杆的布置情况及箱梁截面尺寸，取纵向三个区段、横向三个控制块进行验算。进行强度验算时，永久荷载分项系数取 1.2，可变荷载分项系数取 1.4。

(二)、分析单元选取

根据箱梁纵、横断面图以及划分的区段和区块，对各个区段和区块分别进行组合计算混凝土的自重荷载，具体如下：A-1 单元、A-2 单元，B-1 单元、B-2 单元，翼板悬臂单元，横梁单元，共 6 个单元。其中标准段中翼板悬臂截面和横梁截面在各区段中的尺寸不变，所以在计算时不再分区段进行计算。

(三)、各个单元的自重荷载计算

1、A-1 单元如图：



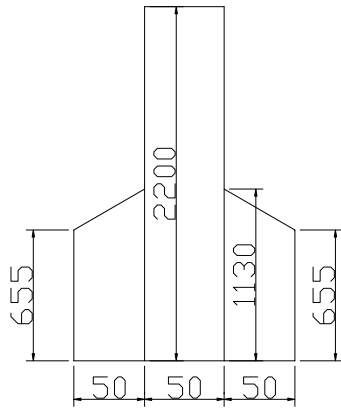
A-1

顶板

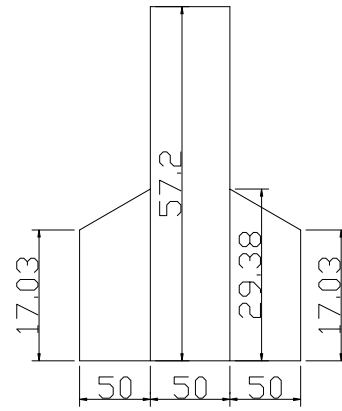
厚 260-435mm，底板厚 220mm，按顶板 435mm 计，所以 A-1 单元) \times^2

A-2 单元如图：

3、A-2 单元自重荷载：



A-2单元叠加后混凝土厚度

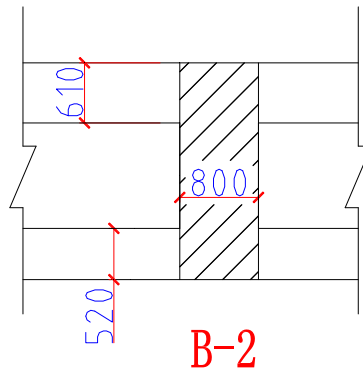


A-2混凝土自重荷载

4、

B-1 单元如图:

B-1 单元中顶板厚由 26cm 渐变为 61cm, 底板厚由 22cm 渐变为 40cm, 所以 B-1 单元在自重荷载计算时, 顶板厚度取 61cm, 底板厚度取 40cm 计算, 其) \times^2



5、B-2 单元如图:

B-2 单元自重荷载:

B-1 单元中腹板宽由 50 渐变为 80cm, 所以 B-2 单元在自重荷载计算时, 腹板厚度取 80cm 计算, 其每平方米混凝土自重 $G1=\times 26=KN/m^2$

上述单元荷载汇总如下:

名称		施工恒载					
名称		A-1 单元	A-2 单元	B-1 单元	B-2 单元	横梁单元	翼板单元
1	混凝土自重 (KN/m ²)						
2	方木自重 (KN/m)						
3	钢管自重 (KN/m)						

4	门架自重 (KN/m ²)						
5	芯模、内支撑 自重(KN/m ²)						
6	竹胶板自重 (KN/m ²)						
施工活载							
1	施工人员及 设备荷载 (KN/m ²)	1.5	1.5	1.5	1.5	1.5	1.5
2	振捣混凝土 产生的荷载 (KN/m ²)						
3	倾倒混凝土 时冲击所产生 的荷载 (KN/m ²)						

(四)、A-1 单元分析计算

1、支架布置

拟浇筑箱梁底板满铺厚 15mm 竹胶板，竹胶板下设 10.0×10.0CM 松木挡，中对中间距 25CM，单根长 4 米，纵向布置，方木底为钢管分配梁，置于门式支架顶托上端，横向布置。分配梁下为门式支架，横桥向采用 90cm 间距，顺桥向片间距为 100cm。

2、厚 15mm 竹胶板受力计算

模板参数:竹胶板采用 122*244*1.5cm 规格，面板采用竹胶板厚度 15mm，抗弯曲强度 90Mpa，抗剪强度为 1.4Mpa，弹性模量 6000N/mm⁴。

由于竹胶板下方木为 10×10cm 松木方，中对中间距 25cm，沿竹胶板长边方向布置，单根长度为 4m，竹胶板与底下松木档料以铁钉固定，长边与纵桥平行摆设，竹胶板可简化为五联跨连续梁作受力分析，取 1 米长为计算单元。

(1)、荷载组合

根据上述计算每平方米荷载组合为

$$\times \times (1+2+2)=27.8 \text{ KN/m}^2$$

(2) 受力计算

方木尺寸为 10×10cm，中对中 25cm，两档方木间竹胶板净跨径 15

cm，取 1 米模板宽为研究对象，那么竹胶板的线载 $27.8 \times 1.0 = 27.8 \text{KN/m}$ ，受力分析如下：

受力图

剪力图

弯矩图

(3)、弯曲应力强度验算

最大弯矩 $M_{\max} = 0.19 \text{KN} \cdot \text{M}$

截面抵抗矩 $W = bh^2/6 = 100 \times 2 \text{m}^3$

最大弯曲应力 $\sigma_{\max} = M_{\max}/W = 190$

$= \text{Mpa} < [\sigma_w] = 90 \text{Mpa}$ (竹胶板抗弯应力强度值)

满足要求

(4)、剪应力强度验算

$Q_{\max} = \text{KN}$

最大剪应力 $\tau = Q_{\max}/A = \text{KN}/100 \times \text{m}^2 = 0.3$

满足要求。

(5)、挠度验算

竹胶板的惯性矩： $I = bh^3/12 = 100 \times 3/12 = \text{cm}^4$

$4/(100EI)$

$\times 2 \times 10^3 \times 0.25^4 / (100 \times 6 \times 10^6 \times 10^{-8})$

$= 0.39 \text{mm} < [f] = 250/400 = 0.625 \text{mm}$

满足要求。

3、 $10.0 \times$

竹胶板下设 $10.0 \times 10.0 \text{cm}$ 松木挡，中对中间距 25cm ，单根 4 米长，弹性模量 $= 9 \times 10^3 \text{MPa}$ ，抗弯设计强度 1Mpa ，抗剪设计强度 1.5Mpa 。松木档料纵桥向布置，搁于钢管分配梁之上，根据门架间距布置，最大间距可看作是四跨均布荷载作用下的连续梁。

(1)、荷载组合

$\times (1 \times (1+2+2)) = \text{KN/m}^2$ ，木挡间距中对中 25cm ，那么线荷载为 $q = 2 \times 0.25 \times = \text{KN/m}$

(2)、受力计算

荷载布置图

剪力图

弯矩图

(3)、剪应力强度验算

最大剪力发生在第二支点和第四支点

$$Q_{\max} = KN$$

$$\text{最大剪应力 } \tau = Q_{\max}/A = KN/100\text{cm}^2 = 0.4\text{Mpa} < [Q] = 1.5\text{Mpa}$$

满足要求

(4)、弯曲应力强度验算

最大弯矩力发生在第二支点和第四支点

$$M_{\max} = 750N \cdot M$$

$$\text{截面抵抗矩 } W = bh^2/6 = 10 \times 10^2\text{m}^3$$

$$\text{最大弯曲应力 } \sigma_{\max} = M_{\max}/W = 750\text{m}^3 = 4.5\text{Mpa} < [\sigma_w] = 1\text{Mpa}$$

满足要求

(5)、挠度验算

最大挠度发生在第一、四跨中点

$$\text{方木惯性矩: } I = bh^3/12 = 10 \times 10^3$$

$$^4/(100EI)$$

$$\times \times 10^3 \times ^4 / (100 \times 11 \times 10^{10} \times \times 10^{-8})$$

$$= 0.48$$

4、顶三排钢管托梁承载力及稳定性验算

门架顶托上设三根并排Φ)

根据门架一般布置，横桥向片间距一般为 90cm，纵桥向片间距 100cm，故顶托上横杆排距 100cm，跨距 90cm，那么就某一根顶横杆而言，因为钢管采用单根 6 米长 Φ48mm 壁厚 3.5mm 钢管，可采用多跨连续梁承受均布荷载形式作受力分析。为平安及简化计算，以六跨等跨连续梁受为分析为例，作内力及挠度计算：

(1)、荷载组合

根据上述计算荷载组合为

$$\times (17.03 \times (1+2+2)) = \text{KN/m}^2, \text{ 钢管排距为 } 100\text{cm}, \text{ 那么线荷载为 } q = (2 \times 3) \times 1.2 = 2\text{KN/m}$$

(2)、受力分析

荷载布置图

剪力图

弯矩图

(1)、剪应力强度验算

最大剪力及剪应力发生在第二支点和第五个支点位置

最大剪力 $Q_{\max} = 1\text{KN}$

最大剪应力 $\tau_{\max} = Q_{\max}/A = 1\text{KN}/\text{cm}^2$

$= 12\text{Mpa} < [\tau] = 125\text{Mpa}$

满足要求

(2)、弯曲应力强度验算

最大弯矩及弯应力发生在第二和第五个支点处

最大弯矩 $M_{\max} = 2400$

截面抵抗矩 $W = 0.0982(D^4 - d^4) \times 10^{-8}$

m^3

最大弯曲应力 $\sigma_{\max} = M_{\max}/W = 2400/(3 \times 10^{-6})$

$= 178\text{Mpa} < [\sigma_w] = 215\text{Mpa}$

满足要求

(3)、挠度验算

第一、五跨中点挠度最大，最大挠度计算：

钢管截面惯生矩： $I = 3 \times 10^4 = \text{cm}^4$

$32ql^4/(100EI)$

$= 32 \times 10^3 \times 4 / (100 \times 10^{11} \times 10^{-8})$

$= 1.71\text{mm} < [f] = 9$

所以，三根钢管并排作纵梁转递上部载荷满足要求。在实际施工中，钢管可看作多跨连续梁结构，实际挠度将更少。

5、门式支架承载力验算

(1)、单榀门架理论承载力计算验证

本工程采用宽 1m、高 1.9m 的 HR 重型门式支架，立杆采用截面为 $\Phi 57 \times 2.5\text{mm}$ 钢管，横杆采用 $\Phi 48 \times 2.5\text{mm}$ 钢管，立杆加强杆采用 $\Phi \times 2.5\text{mm}$ 钢管与主立杆平行。立杆高 1.9m，立杆加强杆 1.60m。每榀门架稳定承载力容许值简约计算如下：

$$\text{立杆横截面积: } A_1 = \pi (D^2 - d^2) / 4 = \pi (57^2 - 52^2) / 4 = 428\text{mm}^2$$

$$\text{立杆高: } h_1 = 1900\text{mm}$$

$$\text{立杆惯性矩: } I_1 = \pi (R^4 - r^4) / 64 = (57^4 - 52^4) \times 10^5 \text{mm}^4$$

$$\text{立杆加强杆横截面积: } A_2 = \pi (D^2 - d^2) / 4$$

$$\text{立杆高: } h_2 = 1600\text{mm}$$

$$\text{立杆加强杆惯性矩: } I_2 = \pi (D^4 - d^4) / 64 = (26.84 - 21.84) / 64 \times 10^4 \text{mm}^4$$

所以，门架立杆组合惯性矩

$$I = I_1 + I_2 \times 10^5 \times 10^4 \times 10^5 \text{mm}^4$$

$$\text{门架立杆盘绕半径: } i_{\text{平均}} = \sqrt{I / A_1} \times 10^5$$

$$\text{立杆长细比: } \lambda = kh_1 \times 1900 / 19.93 = 108$$

K: 调整系数，因支架总高小于 30 米，那么 $k = 1.13$ 《建筑施工门式钢管脚手架平安技术标准》

门架采用 Q235 钢材，查表有立杆稳定性系数 ϕ

$$\text{Q235 钢材强度设计值 } f = 215\text{N/mm}^2$$

所以一榀门架立杆稳定承载力设计值：

$$Nd = \phi A_1 \times 428 \times 215 \times 10^{-3} \times 2 = 9\text{KN}$$

说明厂家提供的一榀门架立杆承载力为 75KN，偏于平安。

(3)、A-1 单元下门架承载力

根据箱梁箱室下门式支架布置特征，为平安起见按平均布荷载，门架间距不考虑腹板及横梁下加密的情况下，进行计算：

支架自重取 1.2KN/m^2 （按 6 层门架重估算，钢管及扣件按 1/3 门架重进行估计）

$$\times (1 + 0.2 + 0 \times (1 + 2 + 2)) = \text{KN/m}^2,$$

每榀门架立杆受力: $P_1=2 \times 2=4 \text{ KN} < 75 \text{ KN}$

调节杆受力：每榀门架立杆受力： $P_1=2\text{KN}$

门架及调节杆计算承载力符合允许承载力要求。

(五)、A-2 单元模板支架计算

1、支架布置

A-2 单元位置〔箱梁的中腹板〕箱梁底板满铺厚 15mm 竹胶板，竹胶板下设 $10.0 \times 10.0\text{CM}$ 松木挡，中对中间距 25CM，单根长 4 米，纵向布置，方木底为钢管分配梁，置于门式支架顶托上端，横向布置。分配梁下为门式支架，横桥向采用 60cm 间距，顺桥向片间距为 100cm。

箱梁中腹厚 50cm，下倒角 $40 \times 20\text{cm}$ ，上倒角 $90 \times 30\text{cm}$ ，箱梁底板厚 22cm，顶板厚 26cm。

2、分析单元选取

如图所以示：

3、荷载组合

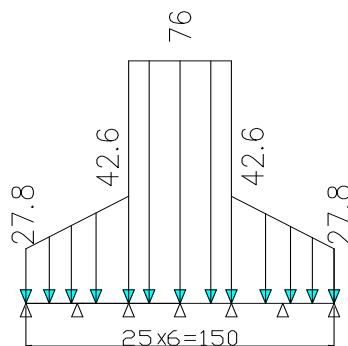
$$\times (\times (1+2+2)) = 2\text{KN/m}^2$$

$$\times (2 \times (1+2+2)) = \text{KN/m}^2$$

$$\times (5 \times (1+2+2)) = 76\text{KN/m}^2$$

4、竹胶板计算

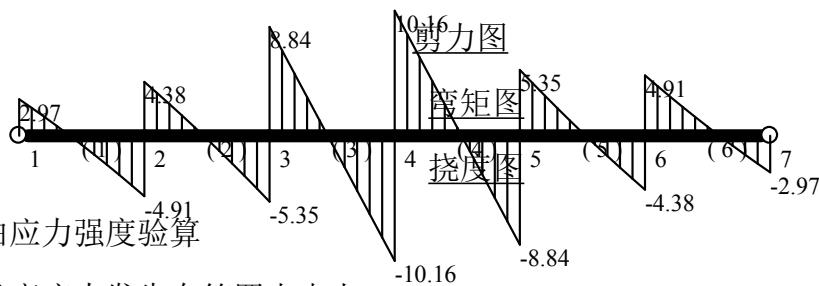
方木尺寸为 $10 \times 10\text{cm}$ ，中对中 25cm，两档方木间竹胶板净跨径 15cm，取米为研究，即中间 7 道方木间竹胶板进行分析，腹板考虑横梁附近变宽，那么受力分析时，将腹板厚度按照 50cm，梯形荷载进行计算，更偏于平安。



计算时，按照梯度荷载输入，各个单元荷载按照内插法计算，共输入节点、杆件、荷载及坐标表如下：

节点	单元	距原点距离(米)	荷载(KN/M)	备注
1		0		
2	(1)	0.25	2-3	梯度荷载
3	(2)	0.5	3-	梯度荷载
4	(3)	0.75	76	均布荷载
5	(4)	1	76	均布荷载
6	(5)	1.25	-	梯度荷载
7	(6)			梯度荷载

计算结果如下：



(4)、弯曲应力强度验算

最大弯矩及弯应力发生在第四支点上。

最大弯矩 $M_{max} = 450 \text{ N} \cdot \text{M}$

截面抵抗矩 $W = bh^2/6 = 100 \times 2 \text{ m}^3$

最大弯曲应力 $\sigma_{max} = M_{max}/W = 450 \times 10^{-6}$

$= 12 \text{ Mpa} < [\sigma_w] = 90 \text{ Mpa}$

满足要求！

(5)、剪应力强度验算

$Q_{max} = 1 \text{ KN}$

最大剪应力 $\tau = Q_{max}/A = 1 \text{ KN} / 100 \times \text{m}^2 = 0.7$

满足要求。

(6)、挠度验算

根据计算，竹胶板的最大挠度出现在第三、第四跨中： $f_{max} = 0.59$

满足要求。

5、10.0×

竹胶板下设 10.0×10.0cm 松木挡，中对中间距 25cm，单根 4 米长，弹性模量 $E=11 \times 10^3 \text{MPa}$ ，抗弯设计强度 1Mpa，抗剪设计强度 1.5Mpa。松木档料横桥向布置，搁于钢管分配梁之上，根据门架间距布置，最大间距可看作是四不等跨均布荷载作用下的连续梁。

按照四跨连续计算：

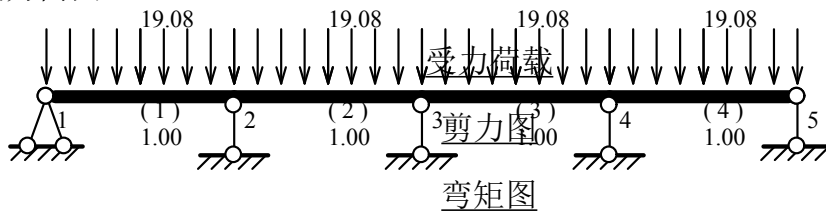
(1)、荷载组合

取 A-2 单元梯度荷载重的最大荷载：

$$\times \times (1+2+2)=76 \text{KN/m}^2$$

方木的间距为 0.25 米，故其线荷载 $=76 \times 0.25=19 \text{KN/m}$

(2)、受力简图



(3)、剪应力强度验算

最大剪力发生在第二支点、第四支点位置

$$Q_{\max} = \text{KN}$$

$$\text{最大剪应力 } \tau = Q_{\max} / A = 1 \text{KN} / 100 \text{cm}^2 = 1.2 \text{Mpa} < [Q] = 1.5 \text{Mpa}$$

满足要求！

(4)、弯曲应力强度验算

最大弯矩力发生在第二支点、第四支点位置

$$M_{\max} = 2040 \text{N} \cdot \text{M}$$

$$\text{截面抵抗矩 } W = bh^2/6 = 10 \times 10^2 \text{cm}^3$$

$$\text{最大弯曲应力 } \sigma_{\max} = M_{\max} / W = 204 \text{m}^3 = 1 \text{Mpa} < [\sigma_w] = 1 \text{Mpa}$$

满足要求！

(5)、挠度验算

最大挠度发生在第一、四跨中点

$$\text{方木惯性矩： } I = bh^3/12 = 10 \times 10^4$$

$$4 / (100EI)$$

$$\times 1 \times 10^3 \times 1.0^4 / (100 \times 11 \times 10^9 \times \times 10^{-8})$$

$$= 1.31 \text{m}$$

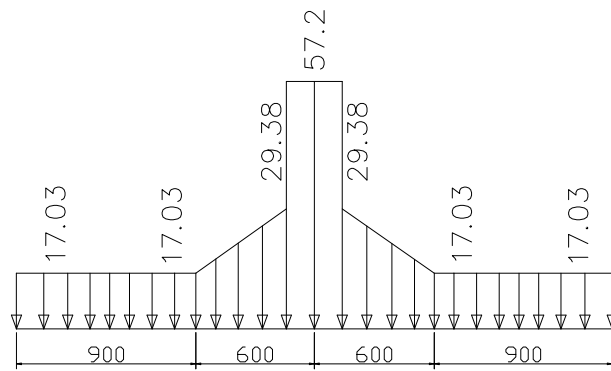
6、顶三排钢管分配梁验算

(1)、分析单元选取：

门架顶托上设三根并排Φ)

根据门架布置，A-2单元横桥向片间距为60cm，纵桥向片间距100cm，故顶托上横杆排距100cm，跨距60cm，那么就某一根顶横杆而言，因为钢管采用单根6米长Φ48mm壁厚3.5mm钢管，可近似多跨连续梁承受梯度荷载形式作受力分析。

(1)、分析单元选取：如下列图所示



A-2单元混凝土自重荷载

(2)、

荷载组合

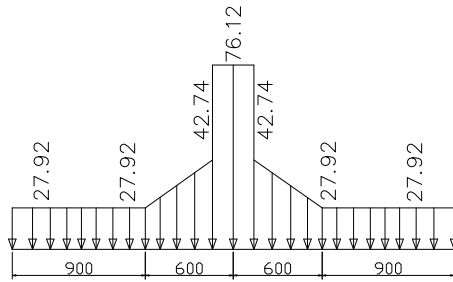
$$Q1 = 1.2 \times (+0.065 + 0.038) \times (1 + 2 + 2) = 22 \text{KN/m}$$

$$\times (2 + 0.065 + 0.038) \times (1 + 2 + 2) = \text{KN/m}$$

$$\times (5 + 0.065 + 0.038) \times (1 + 2 + 2) = \text{KN/m}$$

中腹板附近门式支架布置为：

0.9+0.6+0.6+0.9=3米,那么三钢管托梁简化为4不等跨连续梁结构进行力学性能分析。



A-2单元荷载组合

钢管截

面抵抗矩 $W=0.0982(D^4-d^4 \times 44$
 m^3 (平安起见,按薄的钢管 3.0mm 计算)

$\times 444$

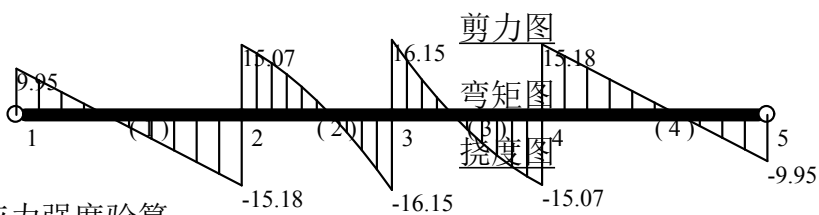
$\times 10^{11} \times \times 10^{-4}=94353000 \text{ N}$

$\times 10^{11} \times \times 10^{-8}=22638 \text{ N} \cdot m^2$

为提高平安系数且简化计算,各个单元的梯度荷载,共输入节点、杆件、荷载及坐标表如下:

节点	单元	距原点距离 (米)	荷载(KN/M)	备注
1		0		
2	(1)			均布荷载
3	(2)		2-	梯度荷载
4	(3)			梯度荷载
5	(4)			均布荷载

(3)、计算结果



(5)、剪应力强度验算

最大剪力及剪应力发生第三支点处

最大剪力 $Q_{max}=1\text{KN}$

最大剪应力 $\tau_{\max} = Q_{\max}/A = 1\text{KN}/(3 \times \text{m}^2)$

$= \text{Mpa} < [\tau] = 125\text{Mpa}$

满足要求

(6)、弯曲应力强度验算

最大弯矩 $M_{\max} = \text{KN} \cdot \text{M}$

最大弯曲应力 $\sigma_{\max} = M_{\max}/W = 2360/(3 \times 10^{-6})$

$= \text{Mpa} < [\sigma_w] = 215\text{Mpa}$

满足要求

(7)、挠度验算

腹板附近最大挠度

$f = \text{mm} < [f] = 0$

腹板下挠度

$f = \text{mm} < [f] = 0.6/400 = 1.5 \text{ mm}$

所以，三根钢管并排作横梁转递上部载荷在腹板位置满足要求。

6、门式支架承载力验算

根据门架布置，横桥向采用 60cm 间距，顺桥向片间距为 100cm。上部总荷载 $= 2 \times [1 \times \times \text{KN}]$ ，按三榀门架受力计算：

每榀门架立杆受力： $P = /3 = \text{KN} < 75 \text{ KN}$

调节杆受力： $P = /2 = \text{KN KN}$

门架及调节杆计算承载力符合允许承载力要求。

(六)、B-1 单元模板支架计算

1、支架布置

拟浇筑箱梁底板满铺厚 15mm 竹胶板，竹胶板下设 10.0×10.0CM 松木挡，中对中间距 25CM，单根长 4 米，纵向布置，方木底为钢管分配梁，置于门式支架顶托上端，横向布置。分配梁下为门式支架，横桥向采用 60cm 间距，顺桥向片间距为 100cm。

2、厚 15mm 竹胶板受力计算

模板参数：竹胶板采用 122*244*1.5cm 规格，抗弯曲强度 90Mpa，抗剪强度为 1.4Mpa，弹性模量 6000N/mm⁴。

由于竹胶板下方木为 10×

10cm 松木方，中对中间距 25cm，沿竹胶板长边方向布置，单根长度为 4m，竹胶板与底下松木档料以铁钉固定，长边与纵桥平行摆设，竹胶板可简化为五联跨连续梁作受力分析，取 1 米长为计算单元。

(1)、荷载组合

根据上述计算每平方米荷载组合为

$$\times(\times(1+2+2))= \text{KN/m}^2$$

(2) 受力计算

方木尺寸为 10×10cm，中对中 25cm，两档方木间竹胶板净跨径 15 cm，取 1 米为研究对象，那么竹胶板的线载×1.0=KN/m，，受力分析如下：

受力图

剪力图

弯矩图

(3)、弯曲应力强度验算

最大弯矩 $M_{\max}=0.28\text{KN} \cdot \text{M}$

截面抵抗矩 $W=bh^2/6=100 \times 2^3/6$

最大弯曲应力 $\sigma_{\max}=M_{\max}/W=2$

$=\text{Mpa} < [\sigma_w]=90\text{Mpa}$

满足要求

(4)、剪应力强度验算

$Q_{\max}=\text{KN}$

最大剪应力 $\tau =Q_{\max}/A=\text{KN}/100 \times 2^2=0.4$

满足要求。

(5)、挠度验算

竹胶板的惯性矩： $I= bh^3/12=100 \times 2^3/12=5\text{cm}^4$

$32ql^4/(100EI)$

$\times \times 10^3 \times 4/ (100 \times 6 \times 10^6 \times \times 10^{-8})$

$=0.52\text{mm} < [f]= 1.$

满足要求。

3、10.0×

竹胶板下设 10.0×10.0cm 松木挡，中对中间距 25cm，单根 4 米长，材质为东北落叶松，弹性模量 $E=11\times 10^3\text{MPa}$ ，抗弯设计强度 1Mpa，抗剪设计强度 1.5Mpa。松木档料横桥向布置，搁于钢管分配梁之上，根据门架间距布置，最大间距可看作是四跨均布荷载作用下的连续梁。

(1)、荷载组合

$\times(\times(1+2+2))=\text{KN/m}^2$ ，木挡间距中对中 25cm，那么线荷载为 $q=\times\times 1.2=\text{KN/m}$

(2)、受力计算

荷载布置图

剪力图

弯矩图

(3)、剪应力强度验算

最大剪力发生在第二支点和第四支点

$$Q_{\max}=\text{KN}$$

$$\text{最大剪应力 } \tau = Q_{\max}/A = \text{KN}/100\text{cm}^2 = 0.7\text{Mpa} < [Q] = \text{Mpa}$$

满足要求

(4)、弯曲应力强度验算

最大弯矩力发生在第二支点和第四支点

$$M_{\max} = 1150\text{N} \cdot \text{M}$$

$$\text{截面抵抗矩 } W = bh^2/6 = 10 \times 10^2\text{m}^3$$

$$\text{最大弯曲应力 } \sigma_{\max} = M_{\max}/W = 1150\text{m}^3 = \text{Mpa} < [\sigma_w] = 1\text{Mpa}$$

满足要求

(5)、挠度验算

最大挠度发生在第一、四跨中点

$$\text{方木惯性矩: } I = bh^3/12 = 10 \times 10^3/12^4$$

$$^4/(100EI)$$

$$\times \times 10^3 \times ^4 / (100 \times 11 \times 10^9 \times \times 10^{-8})$$

=0.74

4、顶三排钢管托梁承载力及稳定性验算

门架顶托上设三根并排Φ)

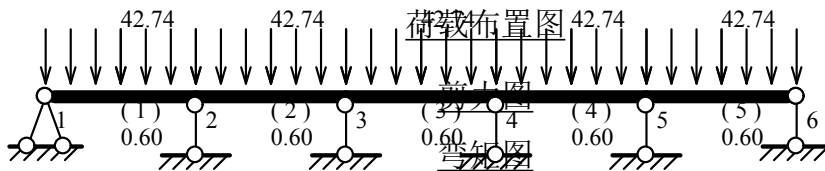
根据门架布置，横桥向片间距一般为 60cm，纵桥向排间距 100cm，故顶托上横杆排距 60cm，跨距 100cm，那么就某一根顶横杆而言，因为钢管采用单根 6 米长 Φ48mm 壁厚 3.5mm 钢管，可采用多跨连续梁承受均布荷载形式作受力分析。为平安及简化计算，以五跨等跨连续梁受为分析为例，作内力及挠度计算：

(1)、荷载组合

根据上述计算荷载组合为

$\times(\times(1+2+2)=\text{KN}/\text{m}^2$ ，钢管排距为 90cm，那么线荷载为 $q=\times\times 3)\times 1.2=\text{KN}/\text{m}$

(2)、受力分析



(3)、剪应力强度验算

最大剪力及剪应力发生在第二支点和第五个支点位置

最大剪力 $Q_{\max}=\text{KN}$

最大剪应力 $\tau_{\max}=Q_{\max}/A=\text{KN}/3\times\text{m}^2$

$=12.2\text{Mpa}<[\tau]=125\text{Mpa}$

满足要求

(4)、弯曲应力强度验算

最大弯矩及弯应力发生在第二和第五个支点处

最大弯矩 $M_{\max}=1620$

截面抵抗矩 $W=0.0982(D^4-d^4)\times 10^{-8}$

m^3

最大弯曲应力 $\sigma_{\max}=M_{\max}/W=1620/(3\times 10^{-6})$

$=\text{Mpa}<[\sigma_w]=215\text{Mpa}$

满足要求

(5)、挠度验算

第一、五跨中点挠度最大，最大挠度计算：

钢管截面惯生矩： $I=3 \times \times^{44})=\text{cm}^4$

$^4/(100EI)$

$$=\times \times 10^3 \times 0.6^4 / (100 \times \times 10^{11} \times \times 10^{-8})$$

$$3\text{mm} < [f] = 600/400 = 1.5\text{mm}$$

所以，三根钢管并排作纵梁转递上部载荷满足要求。

5、B-1 下门架承载力

根据箱梁箱室下门式支架布置特征，为平安起见按平均布荷载，门架间距不考虑腹板及横梁下加密的情况下，进行计算：

支架自重取 1.2KN/m^2 （按 6 层门架重估算，钢管及扣件按 1/3 门架重进行估计）

$$\times (\times (1+2+2)) = \text{KN/m}^2$$

$$\text{每榀门架受力: } P_1 = \times 0.6 \times 2 = \text{KN} < 75 \text{ KN}$$

$$\text{调节杆受力: } P_1 = /2 = \text{KN KN}$$

门架及调节杆计算承载力符合允许承载力要求。

（七）、B-2 单元模板支架计算

1、支架布置

B-2 单元位置（箱梁的中腹板）箱梁底板满铺厚 15mm 竹胶板，竹胶板下设 $10.0 \times 10.0\text{CM}$ 松木挡，中对中间距 25CM，单根长 4 米，横向布置，方木底为钢管分配梁，置于门式支架顶托上端，纵向布置。分配梁下为门式支架，横桥向采用 60cm 间距，顺桥向片间距为 100cm。

2、分析单元选取

如图所以示：

3、荷载组合

$$\times (\times (1+2+2)) = \text{KN/m}^2$$

$$\times (\times (1+2+2)) = 76\text{KN/m}^2$$

4、竹胶板计算

方木尺寸为 $10 \times 10\text{cm}$ ，中对中 25cm，两档方木间竹胶板净跨径 15cm，按五跨连续梁计算。 $\times \times (1+2+2) = 76\text{KN/m}^2$ ，取 1 米宽模板为研究对象，故竹胶板的线荷载为 $76 \times 1 = 76\text{KN/m}^2$ 。

以上内容仅为本文档的试下载部分，为可阅读页数的一半内容。如要下载或阅读全文，请访问：<https://d.book118.com/555233002312011242>