

2023年陕西省西安市曲江二中中考物理模拟试卷（5月份）

一、选择题（共10小题，每小题2分，计20分。每小题只有一个选项是符合题意的）（其中第4题包含解题视频，可扫描页眉二维码，点击对应试题进行查看）

1. (2分) 下列空间尺度最大的是()

- A. 地球 B. 太阳 C. 太阳系 D. 银河系

2. (2分) 春夏季节雨水较多，5月的某个下雨天，小明撑着雨伞进入教室，下列说法正确的是()

- A. 此时教室内舒适的气温约 37°C B. 雨是水蒸气液化形成的小水滴
C. 淋雨容易感冒，因为人因身上的水汽化吸热而受凉 D. 雨后操场上的水消失是水发生了升华

3. (2分) 下列有关安全用电的说法正确的是()

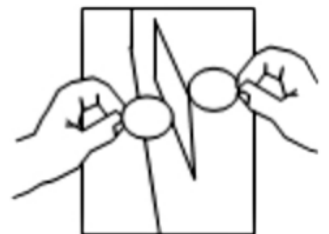
- A. 金属外壳的微波炉通过双孔插座接入家庭电路 B. 使用测电笔时接触笔尾金属体
C. 同一个插座同时使用几个大功率用电器 D. 教室总开关跳闸，一定是电路出现了短路

4. (2分) 古诗词是中华传统文化的精髓之一，我们在欣赏的时候，经常发现与物理知识息息相关。诗人胡令能的《小儿垂钓》全文如下：“蓬头稚子学垂纶，侧坐莓苔草映身。路人借问遥招手，怕得鱼惊不应人。”下列说法错误的是()



- A. “蓬头稚子”是根据响度辨别“路人”是陌生人 B. “遥招手”——是在声源处减弱“噪声”
C. “怕得鱼惊不应人”——说明声音可以在液体中传播 D. “借问”——是“路人”的声带振动产生的声音

5. (2分) 如图所示是短视频网站上的一个小实验，将一张纸贴在浴室的镜子上，纸的后面放一只鸡蛋，镜子隔着纸能“看到”后面的鸡蛋，下列说法正确的是()



- A. 镜子是凹面镜 B. 镜子中的鸡蛋是实像 C. 镜子成像原理与水中弯折的铅笔相同
D. 隔着纸“看到”后面的鸡蛋是因为光的反射

6. (2分) 如图所示，地面上汽车匀速直线行驶，空中跳伞员匀速直线降落，无人机加速直线上升，下列说法正确的是()



- A. 汽车、跳伞员和无人机都处于平衡状态
- B. 无人机的机械能增大
- C. 跳伞员与降落伞的总重力和阻力是一对相互作用力
- D. 以跳伞员为参照物，汽车是静止的

7. (2分) 如图所示福建舰是我国完全自主设计建造的首艘弹射型航空母舰，配置电磁弹射，满载排水量8万吨，大大增加了舰载飞机数量。电磁弹射车内的导体处在磁场中，通过强电流时，即可产生强大的推力，将舰载飞机弹出。下列说法正确的是($\rho_{\text{海水}} = 1.0 \times 10^3 \text{kg/m}^3$, g 取 10N/kg)()



- A. 满载时航母受到的浮力为 $8 \times 10^7 \text{N}$
- B. 电磁弹射的工作原理与发电机的工作原理相同
- C. 航母海面下4m处受到海水的压强为 $4 \times 10^4 \text{Pa}$
- D. 舰载飞机与航母间的通信是利用红外线传递的

8. (2分) 下列与压强知识相关的实验与现象，分析正确的是()

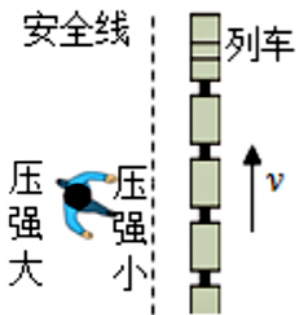


图1

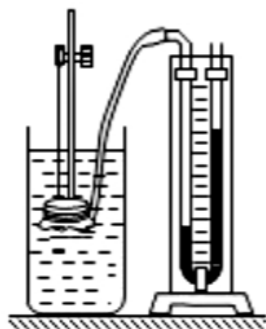


图2

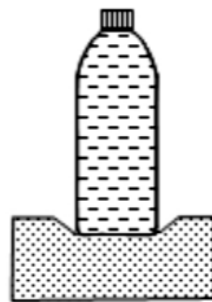


图3

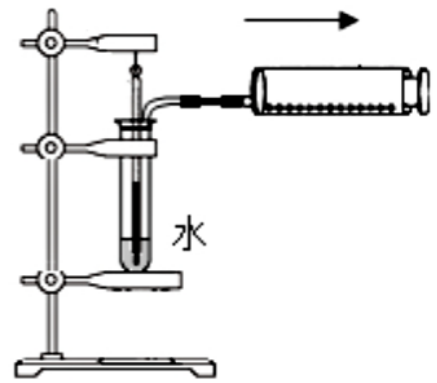


图4

- A. 图1，高铁站台边，人必须站在安全线左侧的区域候车
- B. 图2，当微小压强计的探头在水中深度逐渐增大时，U形管两边液面高度差不变
- C. 图3，装有水的瓶子竖放在海绵上，瓶中水越少，海绵凹陷越明显
- D. 图4，向外拉活塞，试管内停止沸腾的水再次沸腾，可知气压减小，水的沸点升高

9. (2分) 如图1所示是我国古代科学技术著作《天工开物》记载的水碓图。水流冲击水轮转动，水轮上离支架比较近的板通过碓尾把碓头的石杵举起、落下，不断舂米，如图2所示。水轮一小时可提升质量为 2880kg 的水升高 3.5m ，每分钟水对水轮做功为 2400J ， g 取 10N/kg ，忽略摩擦力，下列说法正确的是()



图1

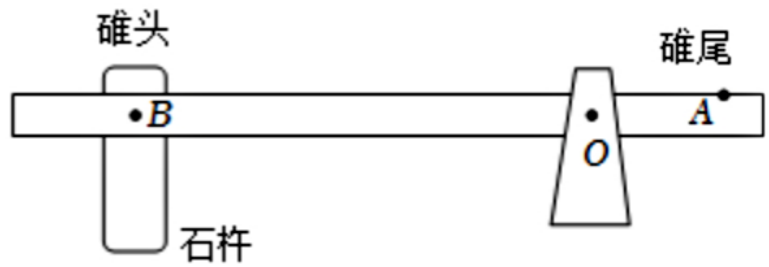
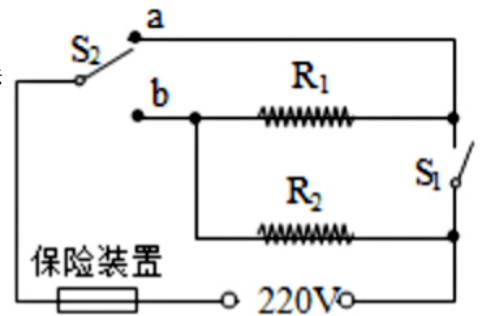


图2

- A. 水流冲击水轮的功率为2487W
- B. 水轮能连续转动是受到惯性的作用
- C. 水轮旋转一小时提升水的机械效率为70%
- D. 若考虑木杆的自重，将B向左移动时，杠杆的机械效率不变

10. (2分) 小明设计了一种具有高、中、低温三挡的加热装置，其电路如图所示。已知 $R_1 = 22\Omega$ ，电源电压为220V。当开关， S_1 断开， S_2 接b时，电路发热功率为220W，下列说法正确的是()



- A. R_2 的阻值为200 Ω
- B. 当电路接高温挡时，发热功率为2200W
- C. 中温挡工作10min消耗的电能为 $1.452 \times 10^6 J$
- D. 该加热装置存在中、低温两挡位功率相差不大的设计不足

二、填空与作图题 (共8小题，计22分)

1. (2分) 如图所示，小明利用勾股定理测塔的高度，塔的影子是光的 _____ 形成的，光 _____ (选填“可以”或“不可以”)在真空中传播。



2. (3分) 夏季是吃烧烤的季节，如图所示，路过烧烤小吃店时，很远就能闻到香味，说明分子在不停地做 _____；各种食材在碳火上方烤制过程中温度升高，主要是通过 _____ (选填“做功”或“热传递”) 的方式增加内能。竹签子的一端很尖，这是为了 _____ 压强，方便串进食材。



3. (3分) 2023年两会期间，人大代表建议要高度重视近视低龄化问题。人眼的晶状体是一个 _____ (选填“凹透镜”或“凸透镜”)，人眼成像时，焦距 f 和物距 u 的关系是 _____，矫正近视眼的镜片对光具有 _____ (选填“会聚”或“发散”) 作用。

4. (4分) 如图1所示，小明制做橡皮筋测力计，这是利用了物体受力越大，物体的 _____ 就越大的原理。如图2所示，用一根橡皮筋拉动放在桌面上的书匀速前进，然后在书和桌面间垫几支圆柱形铅笔，再次拉动它匀速前进，得出变滑动为滚动可以 _____ 物体间摩擦。如图3所示，将橡皮筋在罐子的盖子和罐底的小孔固定，将罐子在水平地面上滚出去后又回自己往回滚，在罐子滚回来的过程中，能量转化是：_____能转化为 _____能。

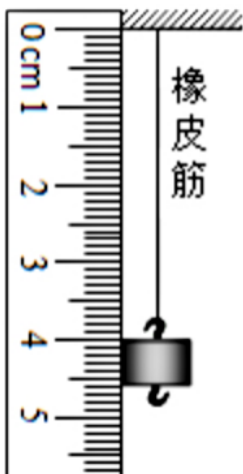


图1



图2

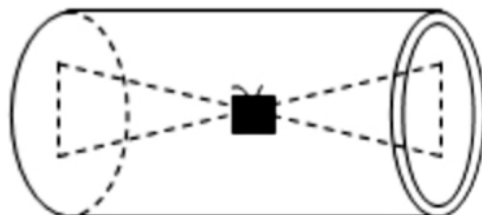


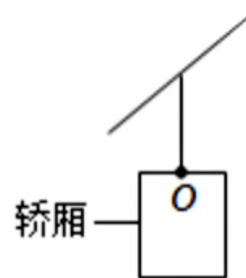
图3

5. (3分) 街上的雾炮车喷向空中的水雾能使尘埃粒子快速沉降到地面，起到净化空气的作用。雾炮车的发动机是柴油机，柴油机四个冲程中的 _____ 冲程存在化学能转化为内能。用水冷却发动机是因为水的 _____ 大；雾炮车匀速前进喷洒过程中，在 2.4km 的路段上用时 20min，则雾炮车的平均速度是 _____ km/h。

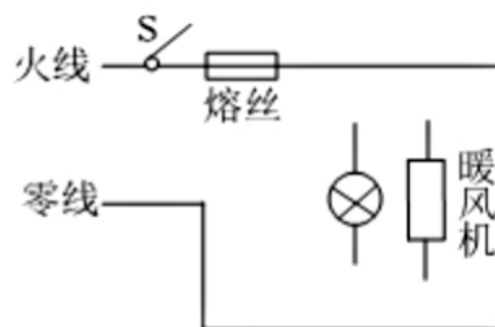
6. (3分) 3D打印是一种快速、灵活的制造技术，使用3D打印技术可以缩短牙齿治疗的时间。如图先打印出塑料牙齿的大致模样，接着手工打磨得到形状完美的塑料牙齿，打磨过程中塑料牙齿的密度____(选填“变大”“变小”或“不变”)。再根据塑料牙齿铸造得到同形状的烤瓷牙齿，从塑料牙齿到烤瓷牙齿，质量增加1g，已知 $\rho_{\text{塑料}} = 0.9 \times 10^3 \text{kg/m}^3$, $\rho_{\text{瓷}} = 2.9 \times 10^3 \text{kg/m}^3$ ，则牙齿的体积为 _____ cm^3 。烤瓷可用于制作牙齿，具有 _____大的特性。



7. (2分) 如图所示，五一期间华山迎来大量游客，游客乘空中缆车随缆绳做匀速直线运动，画出轿厢受拉力的示意图(不计空气阻力，O为作用点)。



8. (2分) 如图所示，请添加开关，并根据安全用电原则将电灯和暖风机接入家庭电路。



三、实验与探究题 (共4小题，计22分)

1. (4分) 按要求填空。

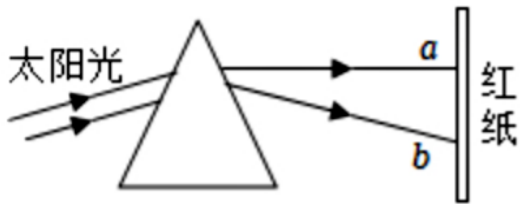


图1



图2

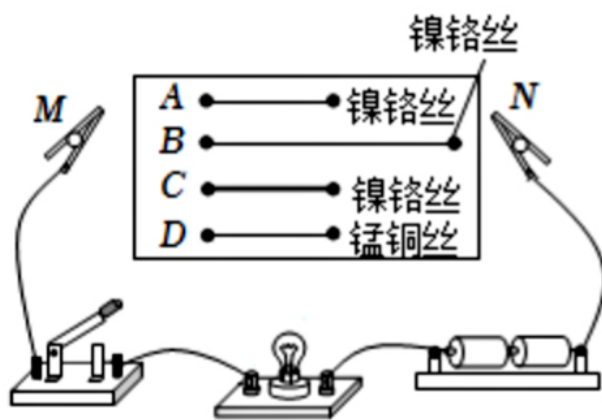
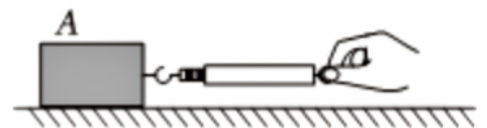


图3

- (1) 如图1所示，用红纸做的光屏来做光的色散实验，光屏上 _____(选填“能”或“不能”)接收到彩色光带。
- (2) 如图2所示，瓶中密封适量水，将瓶拿到高山顶上，细管中的水柱会 _____。
- (3) 如图3所示，探究电阻与导体材料的关系时，应选择 _____两根金属丝分别连入电路。小明想接入电流表来比较电阻大小， _____(选填“可以”或“不可以”)把小灯泡拆除。

2. (4分) 如图所示，在研究“影响滑动摩擦力大小的因素”的实验中：

- (1) 要研究“滑动摩擦力大小与压力的关系”时，需要控制的物理量是 _____。



- (2) 实验时用弹簧测力计沿 _____方向拉木块A，应使木块A沿水平桌面做 _____直线运动，由此测出木块A在水平桌面上运动的过程中所受滑动摩擦力的大小。

- (3) 要探究滑动摩擦力大小与接触面粗糙程度的关系，下一步是 _____(选填“在水平桌面上铺棉布”或“在木块上添加砝码”)，再接着实验。

3. (7分) 某次旅游，密闭的大巴内坐满了游客，司机忘了打开换气设备，时间一久，车内二氧化碳浓度上升，令人头晕脑胀。为此，小明设计了车载自动换气设备。

- (1) 小明找来二氧化碳气敏电阻 R_n ，其电阻值随着空气中二氧化碳浓度的增大而减小。其中二氧化碳浓度为0时， R_n 阻值模糊不清，他对该电阻阻值进行测量。小明把空气通过氢氧化钠溶液，得到二氧化碳浓度为0的空气，并收集于集气

瓶中，再将 R_x 置于其中，连接电路如图1所示。

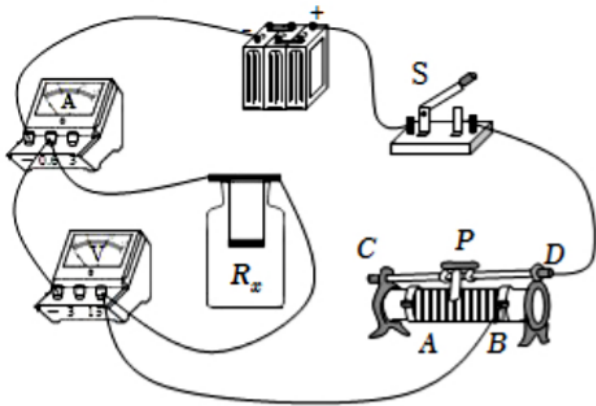


图1

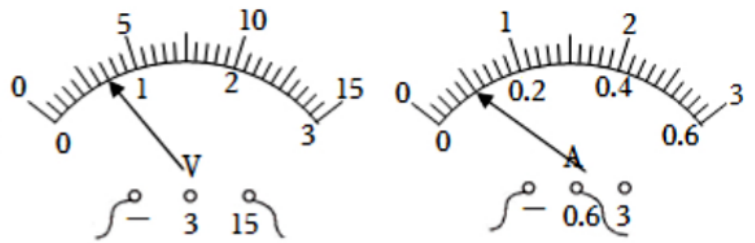


图2

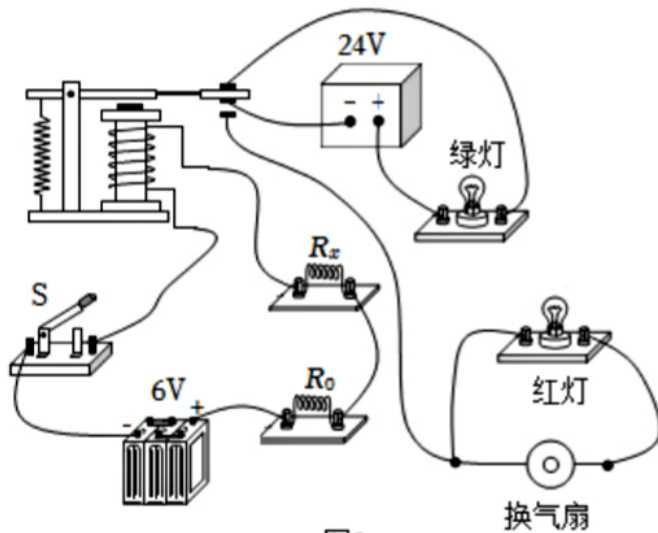


图3

- ①气敏电阻是由 _____ 材料制成的。
- ②开关S闭合前，滑片P应移至 _____ (选填“A”或“B”)端。
- ③闭合开关S，发现电流表无示数，电压表有示数。电路某一故障可能为 _____。
- ④排除故障后，闭合开关S，滑片P向B端移动时，电压表的示数变 _____。某时刻，电压表、电流表示数如图2所示，则二氧化碳浓度为0时， R_x 的阻值为 _____ Ω 。

(2) 小明利用电磁继电器设计车载自动换气设备，如图3所示：

- ①电路中定值电阻 R_0 的作用是 _____。
- ②请以笔画线完成电路连接，要求：闭合开关S，周围空气中二氧化碳浓度低于某值时，仅绿灯亮；浓度大于某值时，仅红灯亮且换气扇正常工作。

4. (7分) 实验表明：密度大于液体的固体球，浸没在液体中开始时是竖直加速下沉，但随着下沉速度变大，其所受的阻力也变大，到一定深度后开始匀速下沉，下表是某兴趣小组在探究“固体球在水中竖直匀速下沉时的速度与固体球的半径、密度的关系”实验时得到的数据记录。
 $(\rho_{\text{水}} = 1.0 \times 10^3 \text{kg/m}^3, g = 10 \text{N/kg})$

次序	固体球的半径 $r / (\times 10^{-3} \text{ m})$	固体球的密度 $\rho / (\times 10^3 \text{ kg} \cdot \text{m}^{-3})$	固体球匀速下沉的速度 v
1	0.5	2.0	0.55
2	1.0	2.0	2.20
3	1.5	2.0	4.95
4	0.5	3.0	1.10
5	1.0	3.0	4.40
6	0.5	4.0	1.65
7	1.0	4.0	6.60

(1) 因为阻力的原因，固体球在水中竖直匀速下沉时受到的重力 _____ (选填“大于”“等于”或“小于”)浮力，浮力的方向是 _____。

(2) 要探究固体球在水中匀速下沉的速度与固体球的密度的关系时，应选择的实验次序是 _____。

(3) 由第1、2、3组数据可知：密度相同的固体球浸没在水中匀速下沉的速度与固体球的 _____ 成正比。

(4) 对于固体球在水中从静止开始竖直下沉的过程，重力对固体球做功的功率与其下落时间关系的是 _____。

(5) 同学们进行了以上实验后，为了得到“密度大于液体的固体球，在液体中开始时是竖直加速下沉，但随着下沉速度变大，其所受的阻力也变大，到一定深度后开始匀速下沉。”的普遍结论，你认为应进行的下一步操作是：_____。

(6) 上述实验应用的探究方法是 _____。(选填序号)

A. 控制变量法

B. 转换法

四、综合题 (共2小题 , 计16分)

以上内容仅为本文档的试下载部分，为可阅读页数的一半内容。如要下载或阅读全文，请访问：<https://d.book118.com/557046122124006126>