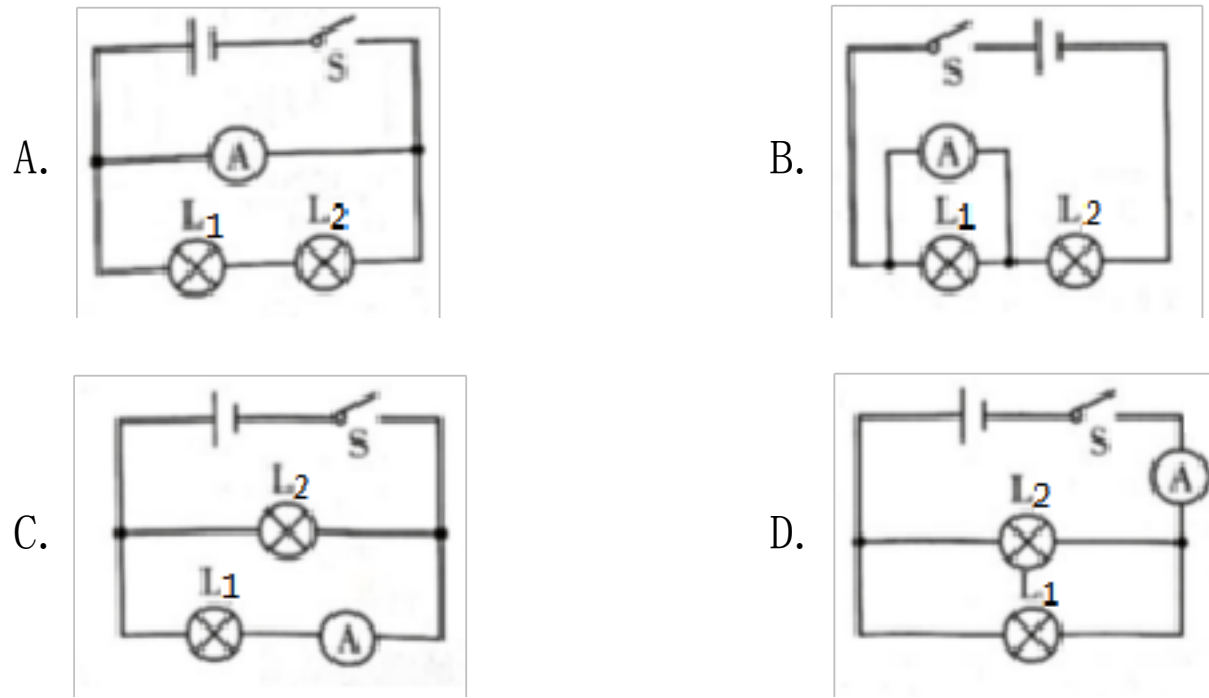


2020年辽宁省大连市中考物理试卷

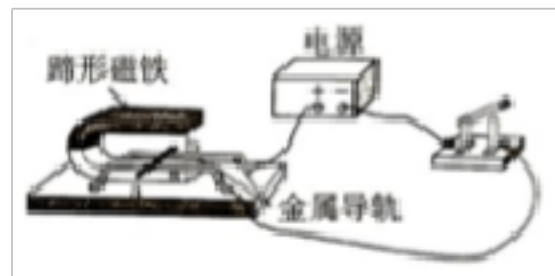
班级：_____ 姓名：_____ 得分：_____

一、单选题（本大题共 11 小题，共 22.0 分）

1. 运动会上，同学们大声呼喊，为运动员加油。这里的“大”是指声音的（ ）
A. 响度 B. 音调 C. 音色 D. 传播速度
2. 下列光现象中，由光的反射形成的是（ ）
A. 旗杆在阳光下的影子 B. 水面上倒映着蓝天白云
C. 三棱镜将白光分解为七色光 D. 放大镜将太阳光会聚于一点
3. 下列做法中，符合安全用电原则的是（ ）
A. 用湿抹布擦拭插座 B. 高层建筑上安装避雷针
C. 搬动正在通电的电器 D. 使用绝缘皮破损的导线
4. 下列实例中，通过做功改变内能的是（ ）
A. 盛夏时，吃雪糕解暑 B. 搓手时，手感到热
C. 天冷时，用热水袋取暖 D. 发烧时，用湿毛巾给头部降温
5. 列车驶过车站时，站台上的人必须站在安全线以外的区域。因为这时列车周围的空气（ ）
A. 流速增大，压强减小 B. 流速减小，压强减小
C. 流速增大，压强增大 D. 流速减小，压强增大
6. 体育课上，同学们进行投掷铅球的练习。铅球在空中下落时，铅球的（ ）
A. 重力势能变大，速度变小 B. 重力势能变小，速度变小
C. 重力势能变大，速度变大 D. 重力势能变小，速度变大
7. 舞蹈演员站在竖直放置的平面镜前，她到镜面的距离是0.5 m。则她在镜中的像是（ ）
A. 实像，像到镜面的距离是 1m B. 虚像，像到镜面的距离是 1m
C. 实像，像到镜面的距离是0.5 m D. 虚像，像到镜面的距离是0.5 m
8. 下列电路图中，电流表能直接测量灯 L_1 电流的是（ ）

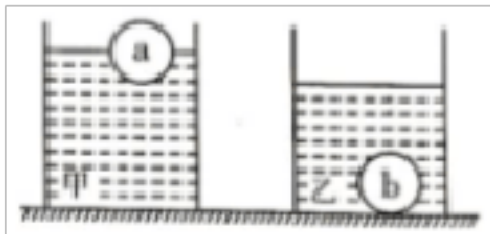


9. 如图所示，导体棒 ab 置于蹄形磁铁的磁场中，并垂直于金属导轨。闭合开关，导体棒向右运动。则下列措施中，能使导体棒向左运动的是（ ）



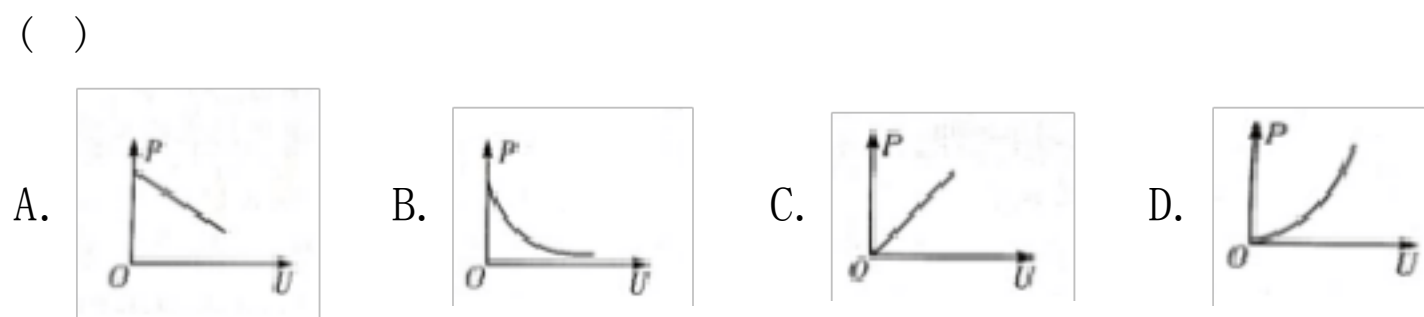
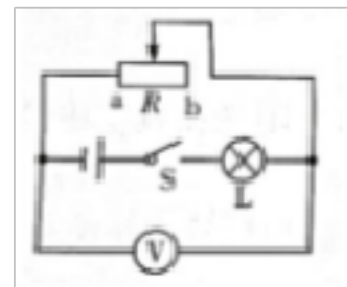
- A. 提高电源电压
- B. 换更粗的导体棒
- C. 将蹄形磁铁的 N、S 极对调
- D. 将蹄形磁铁的 N、S 极和电源正、负极的接线都对调

10. 如图所示，两个完全相同的柱形容器放在水平桌面上，分别装有甲，乙两种不同的液体。a、b 是体积相等的两个小球，a 球漂浮在液面上，b 球沉没在容器底。甲液面高于乙液面，且两种液体对容器底的压强相等。则（ ）



- A. 两种液体的密度 $\rho_{甲} = \rho_{乙}$
- B. 两种液体的质量 $m_{甲} = m_{乙}$
- C. 两个小球所受的重力 $G_a > G_b$
- D. 两个小球所受的浮力 $F_a < F_b$

11. 如图所示的电路，电源电压保持不变。闭合开关 S，在滑动变阻器的滑片从 a 端向 b 端移动的过程中，不计温度对灯丝电阻的影响，则电路总功率 P 与电压表示数 U 之间的关系图象为（ ）



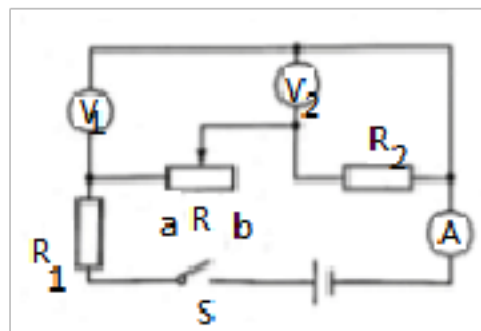
二、多选题（本大题共 3 小题，共 6.0 分）

12. 在探究“水沸腾时温度变化的特点”的实验中，下列说法正确的是（ ）

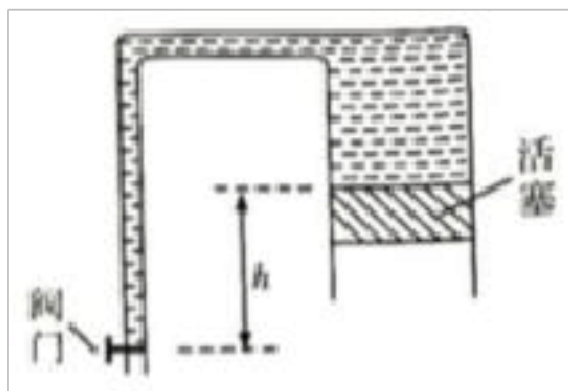
- A. 温度计的玻璃泡应该接触烧杯的底部
- B. 石棉网的作用是使烧杯底部受热均匀

- C. 需要观察水中气泡的产生及变化情况
- D. 在烧杯上盖纸板是为了延长加热时间

13. 如图所示，电源电压为 U_0 ，且保持不变。闭合开关 S，当滑动变阻器的滑片位于中点时，电压表 V_2 的示数为 $\frac{U_0}{2}$ 。现将滑片从中点移动到 b 端，则（ ）



- A. 电流表 A 的示数变小
 - B. 电压表 V_1 的示数变小
 - C. 电压表 V_1 和 V_2 的示数之和变小
 - D. 电压表 V_1 示数的变化量小于电压表 V_2 示数的变化量
14. 如图所示，U 形弯管的两端开口向下，左管的阀门关闭，右管中的活塞处于静止，活塞和阀门之间的管内充满水，左右两管内水面的高度差为 h 。若将阀门打开，水会从左管流出来。已知活塞的横截面积为 S ，重力为 G ，管外的大气压强为 p_0 ，水的密度为 ρ 。不计活塞与管壁的摩擦，则在阀门打开前（ ）



- A. 活塞下表面所受的大气压的力为 $p_0 S$
- B. 活塞上表面所受的压强为 $p_0 - \rho g h$
- C. 活塞上、下表面所受的压强差为 $\rho g h$
- D. 活塞所受的重力 G 一定小于 $\rho g h S$

三、填空题（本大题共 8 小题，共 16.0 分）

15. 某同学坐在行驶的公共汽车上，以该汽车的座椅为参照物，他是_____的。刹车时，该同学会向前倾，这是由于他具有_____。
16. 电视机屏幕容易沾上灰尘，是由于带电的物体具有_____轻小物体的性质；保险丝在电流过大时会熔断，因为在相同时间内，通过保险丝的电流越大，电流产生的_____越多。
17. 2020 年 6 月 23 日，我国“北斗三号”的第三颗地球同步轨道卫星发射成功。利用卫星来发射和接收_____波(选填“电磁”或“超声”)信号，可为多个领域提供服务。卫星集成电路中的二极管和三极管，是用_____ (选填“半导体”或“超导”)材料制成的。

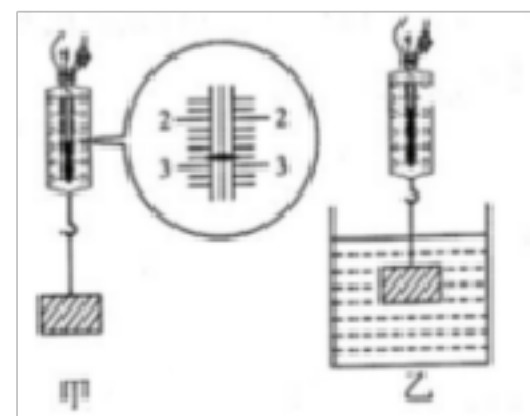
18. 将苹果放在纸箱里，在箱外就能闻到苹果的香味，这说明分子在不停地_____。苹果很难被掰开，这说明分子间有_____ (选填“引力”或“斥力”)。

19. 太阳能经济环保，是一种_____ (选填“可”或“不可”)再生能源；太阳光在真空中传播的速度是_____ /。

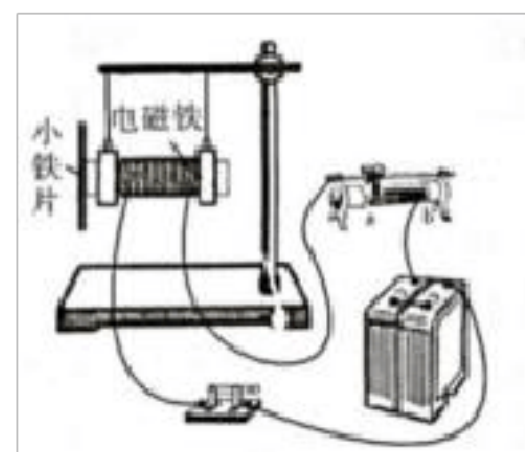
20. 如图所示的实验装置，塑料瓶内盛少量水。给瓶内打气，当瓶塞跳起时，看到瓶内出现白雾。此时，瓶内气体的内能转化为瓶塞的_____能，与四冲程内燃机_____ (选填“压缩”或“做功”)冲程的能量转化相同。



21. 弹簧测力计通过细线吊着一个金属块，静止时弹簧测力计的示数如图甲所示，则金属块的重力是_____。如图乙所示，将金属块浸没在水中，静止时弹簧测力计的示数是1.6，则金属块在水中受到的浮力是_____N。

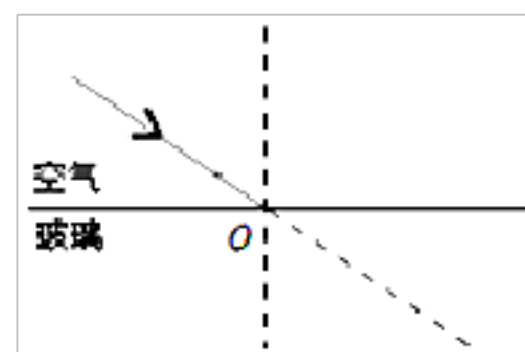


22. 如图所示，开关闭合，滑动变阻器的滑片位于 a 端，小铁片被竖直吸在电磁铁的左侧。若将滑片从 a 端移动到中点，则铁片受到电磁铁的吸引力将_____，铁片受到的摩擦力将_____。(均选填“变大”、“不变”或“变小”)



四、作图题 (本大题共 2 小题，共 4.0 分)

23. 如图所示，一束光从空气斜射到玻璃的表面，请画出进入玻璃的折射光线。

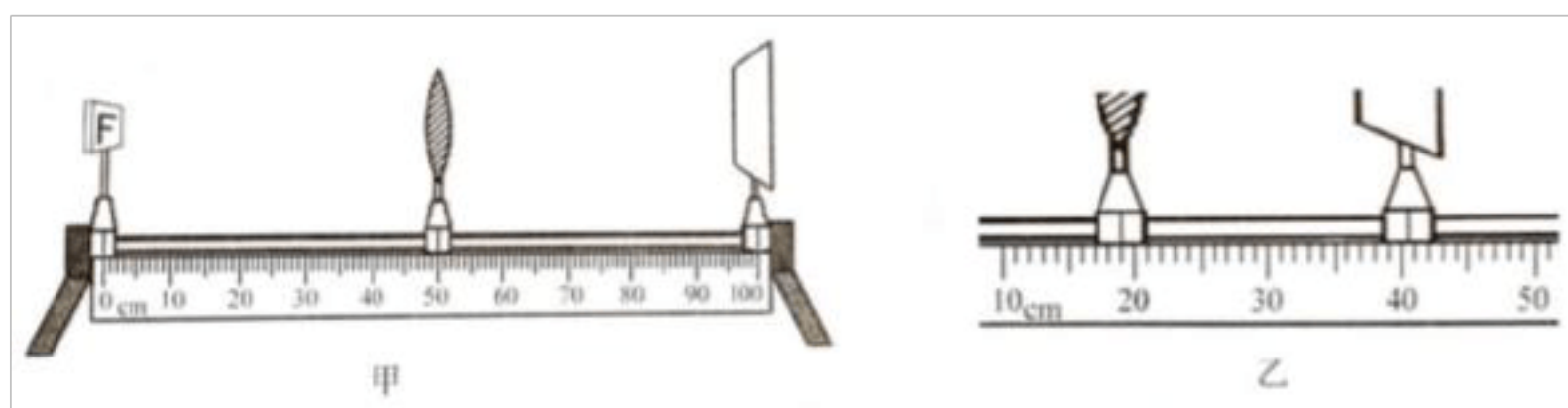


24. 如图所示，重锤用细线吊着静止在空中。请画出重锤所受拉力 F 和重力 G 的示意图。



五、实验探究题（本大题共 3 小题，共 16.0 分）

25. 实验课上，同学们分组探究“物距大于一倍焦距小于二倍焦距时，凸透镜成像的虚实、正倒和大小”。某小组选用的实验器材有：光具座。“F”形 LED 发光体。凸透镜(焦距为 10 cm) 光屏和刻度尺(量程为 $0\sim 30\text{ cm}$)



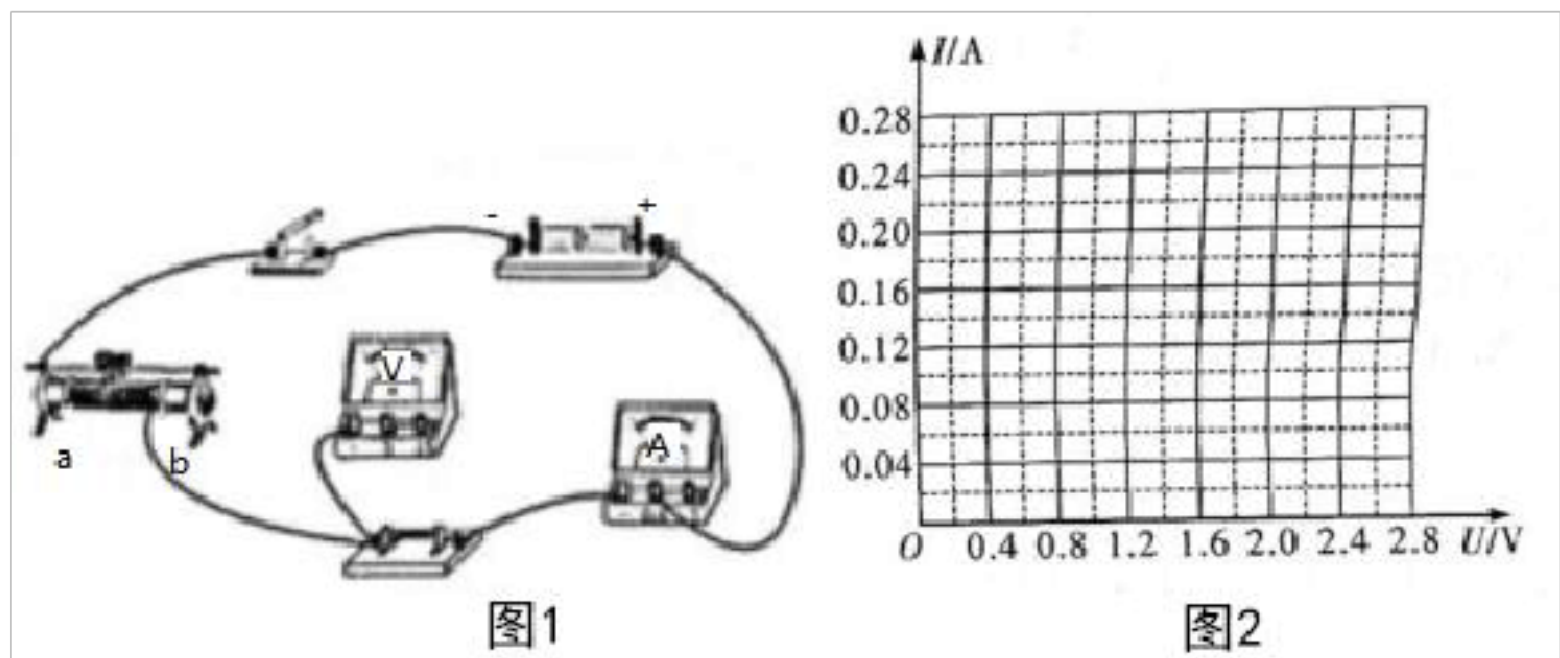
- (1)第一次实验时，该小组调整好 LED 发光体、凸透镜和光屏的高度。如图甲所示。将发光体固定在光具座的零刻度线上，通过移动_____来达到预设的物距。
- (2)调整物距后。移动光屏承接到倒立的实像。该小组发现这个像的高度与发光体很接近，依靠视觉很难比较该像与发光体的大小关系。为了能确定两者的大小关系。则接下来的实验操作是：_____。在本次实验中。光屏上的像和凸透镜的位置如图乙所示。则像距 $v_1 =$ _____ cm 。
- (3)该小组继续进行实验。记录的实验数据如下表。
- 凸透镜的焦距 $f = 10$

实验次数	物距 /	像的虚实	像的正倒	像的大小	像距 /
1	19.0	实像	倒立	放大	1
2	16.0	实像	倒立	放大	26.9
3	13.0	实像	倒立	放大	43.6

分析表中信息，可以得出的探究结论是：_____。

(4)得出结论后。该小组与其他小组进行交流。他们发现其他小组选取了不同焦距的凸透镜进行实验，也得到了与自己相同的结论。这样使该探究的结论更_____。

26. 在探究“电阻一定时，通过导体的电流与导体两端电压的关系”的实验中，所用的实验器材有：电流表、电压表、10 的定值电阻、滑动变阻器、开关各一个，1.5 的干电池两节，导线若干。



(1)用笔画线，将图 1 所示的电路补充完整。

(2)闭合开关前，应将滑动变阻器的滑片移动到_____端(选填“a”或“b”)。

(3)用开关“试触”时，电压表和电流表均无示数，这说明电路中存在故障。若故障是某一个元件发生了断路，则发生断路的元件可能是_____ (只有一个选项正确，请将正确选项的字母填在横线上)。

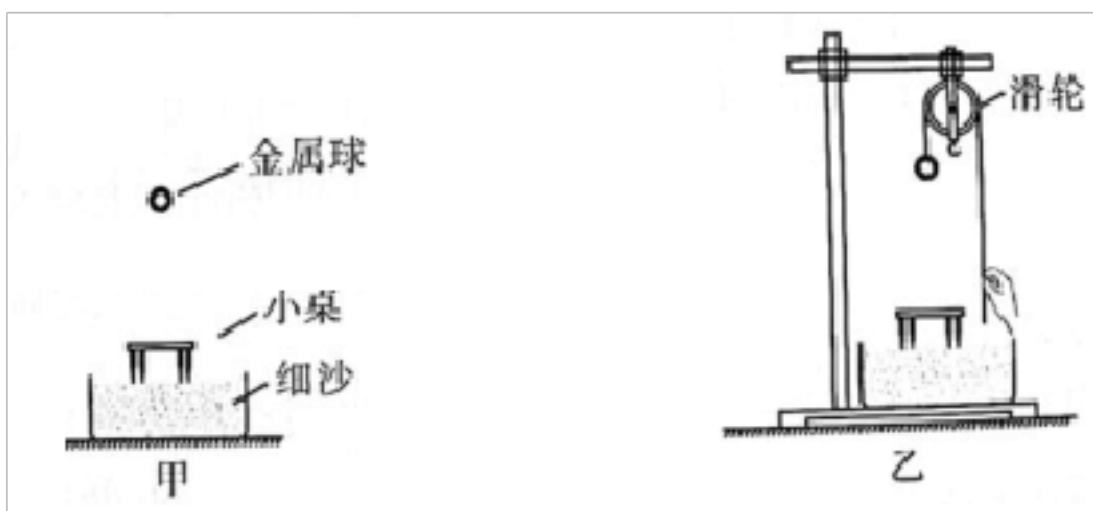
- A.开关或定值电阻
- B.定值电阻或电流表
- C.开关、滑动变阻器或电流表
- D.滑动变阻器、电压表或电流表

(4)排除故障后，继续进行实验，并将实验数据记录在下表。请在图 2 画出电流 I 与电压 U 的关系图象。

实验次数	1	2	3	4	5	6
电阻 /	10					
电压 /	0.4	0.8	1.2	1.6	2.0	2.4
电流 /	0.04	0.08	0.12	0.16	0.20	0.24

(5)根据图象，可得出的探究结论是：_____。

27. 某同学猜想重力势能的大小与物体的质量和高度有关，在探究“重力势能的大小与高度是否有关”时，所用的实验器材有：金属球、尖桌腿的小桌、细沙和塑料盆。实验装置如图甲所示。



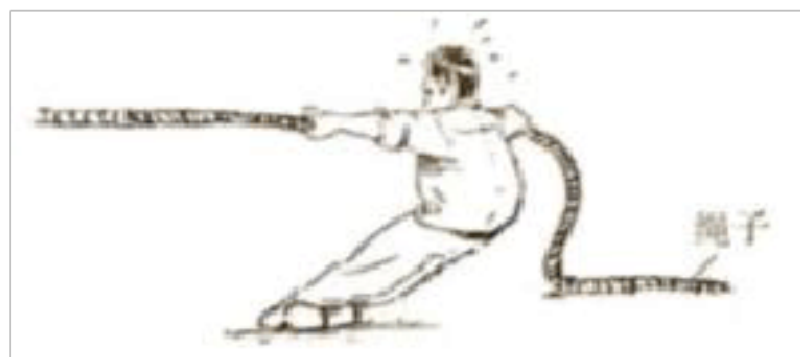
(1)该实验可以通过判断_____来判断出金属球重力势能的大小。依据是：金属球对小桌_____越多，金属球具有的重力势能就越大。

(2)请设计出记录实验数据的表格，表中要有必要的信息。

(3)实验时，该同学发现：由于金属球的撞击点偏离桌面中央较大，使小桌倾斜较大，甚至被撞翻。于是他改进了实验装置，如图乙所示，较好地解决了这个问题。他的主要操作是：每次实验时，先拉起金属球，将沙面抹平；_____；由静止开始释放金属球，观察实验现象。

六、简答题（本大题共 1 小题，共 3.0 分）

28. 两个班级正在进行拔河比赛，场上参赛同学的体重都较大。他们的身体会适当地向后倾斜，如图所示。这样比赛时他们的脚下不易打滑。身体(相当于杠杆)也不易向前倾倒。请分析其中的原因。

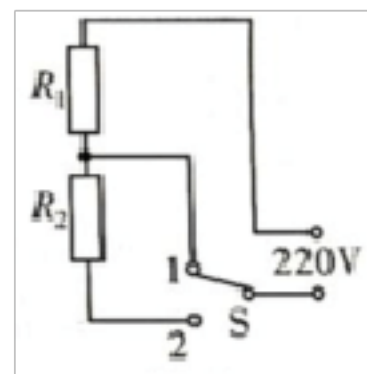


七、计算题（本大题共 3 小题，共 20.0 分）

29. 近几年来，大连市民陆续使用上了安全、清洁的天然气。某用户在使用天然气灶加热水时，完全燃烧了 0.05 m^3 的天然气，将 3kg 的水从 20°C 加热到 80°C 。已知水的比热容是 $4.2\times 10^3\text{ J}/(\text{kg}\cdot^\circ\text{C})$ ，天然气的热值是 $3.6\times 10^7\text{ J}/\text{m}^3$ 。试求：

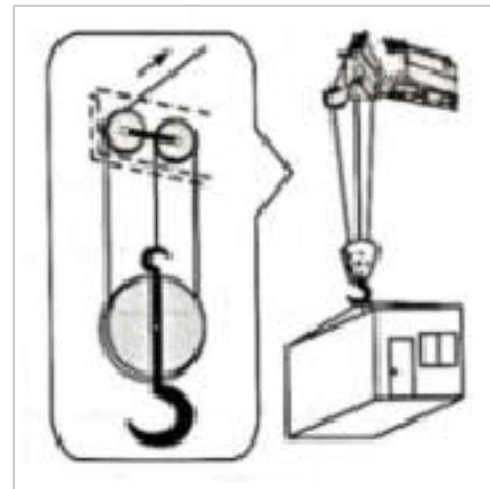
- (1) 天然气完全燃烧放出的热量是多少？
- (2) 水吸收的热量是多少？
- (3) 该天然气灶加热这些水的效率是多少？

30. 如图所示，是某家用电热煮茶器的简化电路图。 R_1 和 R_2 均为电热丝，S 为单刀双掷开关。 R_1 的阻值是 $88\ \Omega$ ， R_2 的阻值是 $352\ \Omega$ ，电源电压是 220 V 。开关 S 接“1”时，为加热状态；开关 S 接“2”时，为保温状态。试求：



- (1) 加热状态时，电路中的电流是多少？
- (2) 加热状态时，通电 5min 电流做功是多少？
- (3) 保温状态时，电路消耗的总功率是多少？

31. “中国速度”-建设者们仅用十天就建成武汉“火神山”医院，为战胜疫情提供了强有力保障。建造医院所用的某厢式板房，其重力是 1.5×10^4 ，放在水平地面上，与地面的接触面积是 20 m^2 。如图所示的起重机滑轮组，10s内将该厢式板房匀速提高了4m。在此过程中，钢丝绳自由端的拉力功率是 7.2×10^3 。试求：



(1)起吊前厢式板房对地面的压强是多少？

(2)钢丝绳自由端的拉力做功是多少？

(3)钢丝绳自由端的拉力是多少？

八、综合题（本大题共1小题，共3.0分）

32. “石泉流暗壁，草露滴秋根”是诗人杜甫对秋季夜景的描写。秋天的夜晚。泉水沿石壁流下。旁边的青草上结满了露水。请分析说明露水形成的原因。

答案和解析

1. 【答案】A

【解析】解：同学们大声呼喊，为运动员加油，即“大”是为了听的更为清楚，增大了声音的响度。

故选：A。

物理学中把人耳能感觉到的声音的强弱称为响度，响度的大小与声音的振幅有关，振幅越大，响度越大，振幅越小，响度越小。

此题要结合声音的特征响度定义进行分析解答，注意与其它特征的区别。

2. 【答案】B

【解析】解：

A、旗杆在阳光下的影子是光的直线传播形成的，故A不符合题意；

B、水面上倒映着蓝天白云是平面镜成像，属于光的反射，故B符合题意；

C、三棱镜将白光分解为七色光这就是光的色散现象，属于光的折射，故C不符合题意；

D、放大镜将太阳光会聚于一点，属于光的折射，故D不符合题意。

故选：B。

(1)光在同种、均匀、透明介质中沿直线传播，产生的现象有小孔成像、激光准直、影子的形成、日食和月食等；

(2)光线传播到两种介质的表面上时会发生光的反射现象，例如水面上出现岸上物体的倒影、平面镜成像、玻璃等光滑物体反光都是光的反射形成的；

(3)光线在同种不均匀介质中传播或者从一种介质进入另一种介质时，就会出现光的折射现象，例如水池底变浅、水中筷子变弯、海市蜃楼、凸透镜成像等都是光的折射形成的。

此题主要考查了光的反射、光的折射、光的直线传播现象，平时要注意各个现象的形成原因，同时还考查了光的色散，知道色散是由光的折射形成的。

3. 【答案】B

【解析】

【分析】

本题主要考查全用电原则，基础题目。

①用干抹布擦拭插座；

- ② 避雷针会把雷电导入大地，可以有效避免人遭到雷击；
- ③ 搬动正在通电的电器容易触电；
- ④ 使用绝缘皮破损的导线容易短路。

【解答】

- A.不能用湿抹布擦拭插座，容易触电，故 A 错误；
- B.高层建筑上安装避雷针会把雷电导入大地，可以有效避免人遭到雷击，故 B 正确；
- C.搬动正在通电的电器容易触电事故，故 C 错误；
- D.使用绝缘皮破损的导线容易短路，或引起人触电，故 D 错误。

故选 B。

4. **【答案】** B

【解析】解：

A、盛夏时，吃雪糕解暑，雪糕吸收热量，人体放热，是能量的转移，是通过热传递改变物体的内能，故 A 不符合题意；

B、搓手时，手感到热，手的温度升高、内能增大，即机械能转化为内能，是通过做功改变物体的内能，故 B 符合题意；

C、天冷时，用热水袋取暖，热水袋放出热量、温度降低，即发生了热传递，是通过热传递改变物体的内能，故 C 不符合题意；

D、发烧时，用湿毛巾给头部降温，毛巾吸收热量、温度升高，是能量的转移，是通过热传递改变物体的内能，故 D 不符合题意。

故选：B。

改变物体内能的方式有两种：做功和热传递，热传递过程是能量的转移过程，而做功过程是能量的转化过程。

此题查学生对基本概念和基本规律的识记能力，做对题的前提是熟记这些知识点，并灵活运用。

5. **【答案】** A

【解析】解：

如果人离列车太近，列车开动时，使人和列车之间的空气流动速度快，压强变小，离站台远的地方气体相对流速较慢，压强较大，人在内外压强差的作用下，被强大的气流压向列车，从而造成危险。

故选：A。

流体的压强跟流体的速度有关，流速越大，压强越小。

解答这类题目的思路是先确定哪里的流体流速大，压强小，在这个压力差的作用下便产生了什么现象。

6. 【答案】D

【解析】解：铅球在空中下落时，质量不变、高度减小，重力势能减小；

下落过程中重力势能转化为动能，所以动能增加，而质量不变，所以速度增大。

故选：D。

重力势能和物体的质量、高度有关，质量越大、高度越大，物体的重力势能越大；动能和物体的质量、速度有关，质量越大、速度越大，物体的动能越大。

此题考查了动能和重力势能的大小变化分析以及动能与重力势能之间的转化，掌握影响因素是判断变化情况的基础。

7. 【答案】D

【解析】解：(1)由平面镜成的像特点可知，平面镜成的像是正立等大的虚像。

(2)因为平面镜成的像到镜的距离与物到镜的距离相等，所以人离镜0.5 m，像离镜也应是0.5 m。

综上分析可知，选项ABC 错误，D 正确。

故选：D。

根据平面镜成像的特点分析解答：

- ① 平面镜所成的像是虚像；
- ② 像与物体的大小相同；
- ③ 像到平面镜的距离与物体到平面镜的距离相等；
- ④ 像与物体相对于平面镜对称。

此题考查平面镜成像特点的应用，属于基础知识考查，难度不大。

8. 【答案】C

【解析】解：A、电流表没有经过用电器直接接在电源上，会损坏电源和电流表，故A 错误；

B、电流表能直接测量灯₁电流，电流表和灯₁要串联，而选项中电流表和₁并联，故B 错误；

C、电流表能直接测量灯₁电流，电流表和灯₁串联，故C 正确；

以上内容仅为本文档的试下载部分，为可阅读页数的一半内容。如要下载或阅读全文，请访问：<https://d.book118.com/565343242030012002>