

室内热力管道支吊架

主编单位负责人 *王强*
 主编单位技术负责人 *西亚庚*
 技术审定人 *肖志星*
 设计负责人 *赵廷元*

批准单位: 中华人民共和国建设部
 主编单位: 中国建筑标准设计研究所
 实行日期: 二00二年三月一日

批准文号: 建质[2002]48号
 统一编号: GJBT-356
 图集号: 95R417-1

目 录

图 名	页
目 录	1
总说明	4
砖 墙 上 不 保 温 单 管 滑 动 支 架 DN25-300 焊于混凝土预埋钢板	7
砖墙上保温单管滑动支架DN25-125	8
砖墙及混凝土柱上保温及不保温单管滑动支架 DN25-150 (膨胀螺栓固定)	9
焊于混凝土柱预埋钢板上保温单管滑动支架DN25-125 关于混凝土柱	10
焊于混凝土柱预埋钢板上保温单管滑动支架DN150-300 关于混凝土柱	11
关于混凝土柱上 穿 墙 不 保 温 单 管 滑 动 支 架 DN25-300	12
穿墙保温单管滑动支架DN25-300	13
砖墙上不保温立管滑动支架 DN15-40	14

图 名	页
砖 墙 上 保 温 及 不 保 温 立 管 滑 动 支 架 DN25-300 焊于混凝土预埋钢板	15
关于混凝土柱上保温及不保温立管滑动支架DN25-300	16
焊于混凝土柱预埋钢板上保温及不保温立管滑动支架 穿楼板保温及不保温立管托架 DN50-300	17
砖 墙 上 保 温 单 管 导 向 滑 动 支 架 DN25-125 焊于混凝土柱预埋钢板	18
砖 墙 上 保 温 单 管 导 向 滑 动 支 架 DN150-300 焊于混凝土柱预埋钢板	19
关于混凝土柱上保温单管导向滑动支架DN25-125	20
关于混凝土柱上保温单管导向滑动支架DN150-300	21
砖墙上不保温双管滑动支架DN25-300	22
砖墙上保温双管滑动支架DN25-100	23
砖墙上保温双管滑动支架DN125-300	24

目 录					图集号	95R417-1
审核	肖志星	校对	王淑敏	设计	赵廷元	页
						1

图 名	页
焊于混凝土柱预埋钢板上不保温双管滑动支架DN25-150	25
夹于混凝土柱上不保温双管滑动支架DN25-150	26
焊于混凝土柱预埋钢板上不保温双管滑动支架DN200-300 夹于混凝土柱	27
焊于混凝土柱预埋钢板上保温双管滑动支架DN25-100	28
焊于混凝土柱预埋钢板上保温双管滑动支架DN125-300	29
夹于混凝土柱上保温双管滑动支架 DN25-100	30
夹于混凝土柱上保温双管滑动支架DN125-300	31
砖墙上不保温异径双管滑动支架 DN100-50,65,80 DN150-80,100,125 DN125-65,80,100 DN200-100,125,150	32
砖墙上不保温异径双管滑动支架 DN250-100,125,150 DN300-125,150,200	33
砖墙上保温异径双管滑动支架DN100-50,65,80	34
砖墙上保温异径双管滑动支架 DN125-65,80,100 DN150-80,100	35
砖墙上保温异径双管滑动支架 DN200-100 DN250-100	36

图 名	页
砖墙上保温异径双管滑动支架 DN150-125 DN200-125,150 DN250-125,150 DN300-125,150,200	37
焊于混凝土柱预埋钢板 夹于混凝土柱上不保温异径双管滑动支架 DN100-50,65,80 DN125-65	38
焊于混凝土柱预埋钢板 夹于混凝土柱上不保温异径双管滑动支架 DN125-80,100 DN150-80,100,125 DN200-100,125,150	39
焊于混凝土柱预埋钢板 夹于混凝土柱上不保温异径双管滑动支架 DN250-100,125,150 DN300-125,150,200	40
焊于混凝土柱预埋钢板 夹于混凝土柱上保温异径双管滑动支架 DN100-50,65,80	41
焊于混凝土柱预埋钢板 夹于混凝土柱上保温异径双管滑动支架 DN125-65,80,100	42
焊于混凝土柱预埋钢板 夹于混凝土柱上保温异径双管滑动支架 DN150-80,100	43
焊于混凝土柱预埋钢板 夹于混凝土柱上保温异径双管滑动支架 DN200-100 DN250-100	44
焊于混凝土柱预埋钢板 夹于混凝土柱上保温异径双管滑动支架 DN150-125 DN200-125,150 DN250-125,150 DN300-125,150,200	45
滑动支架零件图(一)	46
滑动支架零件图(二)	47
滑动支架零件图(三)	48

目 录					图号	95R417-1	
审核	苏克生	校对	王淑敏	设计	王淑敏	页	2

图 名	页
砖 墙 上保温及不保温单管固定支架DN20-200 关于混凝土柱	49
砖 墙 焊于混凝土柱预埋钢板上保温及不保温单管固定支架 DN150-300 关于混凝土柱	50
砖 墙 上保温及不保温立管固定支架DN25-200 焊于混凝土柱预埋钢板	51
穿楼板的单管固定支架 DN150-300	52
穿管用固定托座DN100-300	53
砖墙上保温双管固定支架DN25-125	54
砖墙上保温双管固定支架DN150-300	55
砖墙上保温双管固定支架DN25-32	56
砖墙上保温双管固定支架DN40-100	57
砖墙上保温双管固定支架DN125-300	58
焊于混凝土柱预埋钢板上不保温双管固定支架DN25-125	59
焊于混凝土柱预埋钢板上不保温双管固定支架DN150-300	60
焊于混凝土柱预埋钢板上保温双管固定支架DN25-32	61
焊于混凝土柱预埋钢板上保温双管固定支架DN40-100	62
焊于混凝土柱预埋钢板上保温双管固定支架DN125-300	63

图 名	页
关于混凝土柱上不保温双管固定支架DN25-125	64
关于混凝土柱上不保温双管固定支架DN150-300	65
关于混凝土柱上保温双管固定支架DN25-32	66
关于混凝土柱上保温双管固定支架DN40-100	67
关于混凝土柱上保温双管固定支架DN125-300	68
砖墙上不保温异径双管固定支架 DN100-50,65,80 DN125-65,80,100 DN150-80,100,125	69
砖墙上不保温异径双管固定支架 DN200-100,125,150 DN250-100,125,150 DN300-125,150,200	70
砖墙上保温异径双管固定支架 DN100-50,65,80 DN125-65,80,100 DN150-80,100,125	71
砖墙上保温异径双管固定支架 DN200-100,125,150 DN250-100,125,150 DN300-125,150,200	72
焊于混凝土柱预埋钢板上不保温异径双管固定支架 DN100-50,65,80 DN125-65,80,100 DN150-80,100,125	73
焊于混凝土柱预埋钢板上不保温异径双管固定支架 DN200-100,125,150 DN250-100,125,150 DN300-125,150,200	74
焊于混凝土柱预埋钢板上保温异径双管固定支架 DN100-50,65,80 DN125-65,80,100 DN150-80,100	75
焊于混凝土柱预埋钢板上保温异径双管固定支架 DN150-125 DN200-100,125,150 DN250-100,125,150 DN300-125,150,200	76

目 录		图录号	95R417-1
审核	蒋志军	校对	王淑敏
设计	张	页	3

图 名	页
关于混凝土柱上不保温异径双管固定支架 DN100-50,65,80 DN125-65,80,100 DN150-80,100,125	77
关于混凝土柱上不保温异径双管固定支架 DN200-100,125,150 DN250-100,125,150 DN300-125,150,200	78
关于混凝土柱上保温异径双管固定支架 DN100-50,65,80 DN125-65,80,100 DN150-80,100	79
关于混凝土柱上保温异径双管固定支架 DN150-125 DN200-100,125,150 DN250-100,125,150 DN300-125,150,200	80
吊架生根部分	81
吊架吊杆部分	82
吊架连接部分	83
吊架零件图(一)	84
吊架零件图(二)	85
吊架零件图(三)	86

总说明

- 1 本图册适用于工厂车间动力站及民用建筑室内热力管道滑动支架,固定支架,吊架的制作和安装。
- 2 管材的选用:设计和计算均按照国家标准GB8163-87输送流体用无缝钢管选用,如选用的管材与本图册选用的管材不符时,应根据管材的实际重量进行验算。
- 3 支架荷重及水平推力的计算:
 - 3.1 计算依据
 - 3.1.1 支架荷重除考虑管道的质量和充满水之质量外,对于保温管道并计入保温层的质量,保温层的质量系按照密度为 300 kg/m^3 的保温材料,管内介质温度为 250°C 考虑。
 - 3.1.2 对于沿墙敷设的管道,其管道外壁(或保温管道的保温层外壁)与墙之净空距离采用 $\sim 100 \text{ mm}$ 。
 - 3.1.3 保温管道按矩形补偿器,管内介质温度为 250°C ,固定支架间距按 60 m (补偿器居中、无阀门)考虑。
 - 3.1.4 不保温管道按“L”型自然补偿(长臂为 30 m ,短臂为 10 m),管内介质温度为 100°C 考虑。

目 录 及 总 说 明		图 号	95R417-1
审核	肖志军	校对	王次波
设计	王次波	页	4

3.2 支架荷重及水平推力

3.2.1 单管和同径双管

公称直径 DN (mm)		≤ 25	32	40	50	65	80	100	125	150	200	250	300	
管子外径×壁厚 D×S (mm)		32×3.5	38×3.5	45×3.5	57×3.5	73×3.5	89×3.5	108×4	133×4	159×4.5	219×6	273×7	325×8	
计算间距 (m)	保温	2.0	2.0	3.0	3.0	3.0	3.0	3.0	6.0	6.0	6.0	6.0	6.0	
	不保温	3.0	3.0	3.0	6.0	6.0	6.0	6.0	6.0	6.0	6.0	6.0	6.0	
垂直荷重(N)	单管	保温	248	282	483	598	859	1044	1343	3691	4735	8166	11535	15373
		不保温	130	165	208	291	332	448	1599	2207	3074	5753	8704	12139
	双管	保温	496	564	966	1196	1706	2086	2586	7382	9470	16332	23070	30746
		不保温	260	330	416	582	1664	2236	3198	4414	6148	11506	17408	24278
计算最大水平推力 (N)	单管	保温	678	803	942	1302	1971	2343	3290	4025	5474	12867	17579	23435
		不保温	315	416	582	844	1320	1622	2488	2951	4272	11206	15788	21650
	双管	保温	1356	1606	1884	2804	3942	4686	6580	8050	10948	25734	35158	46870
		不保温	630	832	1062	1688	2640	3244	4976	5902	8544	22412	31576	43300

3.2.2 异径双管

公称直径 (mm)	DN1	100	100	100	125	125	125	150	150	150	200	200	200	250	250	250	300	300	300
	DN2	50	65	80	65	80	100	80	100	125	100	125	150	100	125	150	125	150	200
管子外径×壁厚 (mm)	DN×S1	108×4	108×4	108×4	133×4	133×4	133×4	159×4.5	159×4.5	159×4.5	219×6	219×6	219×6	273×7	273×7	273×7	325×8	325×8	325×8
	DN×S2	57×3.5	73×3.5	89×3.5	73×3.5	89×3.5	108×3.5	89×3.5	108×4	133×4	108×4	133×4	159×4.5	108×4	133×4	159×4.5	133×4	159×4.5	219×6
计算间距(m)	保温	3	3	3	3	3	3	3	3	6	3	6	6	6	6	6	6	6	6
	不保温	6	6	6	6	6	6	6	6	6	6	6	6	6	6	6	6	6	6
垂直荷重(N)	保温	1941	2196	2387	2699	2890	3189	3412	3711	4226	5426	11857	12901	14221	15226	16270	19064	20108	23539
	不保温	1890	2431	2717	3039	3325	3806	4192	4673	5281	7352	7960	8827	10303	10911	11778	14346	15213	17892
计算最大水平推力 (N)	保温	4592	5261	5633	5996	6368	7315	7817	8764	9499	16157	16892	18341	20869	21604	23053	27460	28909	36302
	不保温	3332	3808	4110	4271	4573	5439	5894	6760	7223	13694	14157	15478	18276	18739	20060	24601	25922	32856

总说明							图编号	95R417-1
审核	汪志军	校对	王淑敏	设计	王淑敏	页	5	

- 4 支架、支座及其零件均应涂上防锈漆两道。
- 5 图中焊接部分采用E4301电焊条焊接，焊缝高度K不小于被焊件最小厚度。
- 6 单管及双管滑动支架的设置及安装注意事项:
 - 6.1 保温管道管径 \leq DN100和不保温管道管径 \leq DN150的支架，一般可设置在厚度 > 240 毫米的砖墙上，亦可设置在砖壁柱或钢筋混凝土柱上。
 - 6.2 保温管道管径 $>$ DN100和不保温管道管径 $>$ DN150的支架，一般可设置在砖壁柱或钢筋混凝土柱上，否则应经土建人员进行核算。
 - 6.3 支承在砖墙上的支架应注意下列几点:
 - 6.3.1 保温管道管径 $<$ DN50和不保温管道管径 $<$ DN100的支架，其支点与屋架下弦的距离，应不小于1000毫米。
 - 6.3.2 保温管道管径 $>$ DN100和不保温管道管径 $>$ DN150的支架，其支点与屋架下弦的距离，应不小于1500毫米。
 - 6.3.3 墙打洞后，在填塞混凝土前，应先洒水湿润，再填塞C-15细石混凝土，并应捣固密实，当砌体未达到设计强度的75%时，不得安装管道，否则应采取加固措施。

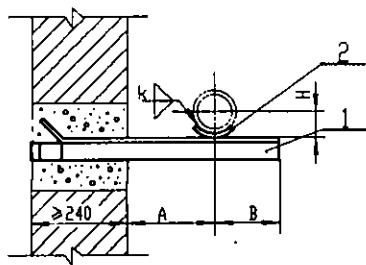
- 6.4 膨胀螺栓施工时应注意下列几点:
 - 6.4.1 被锚固的墙面有粉刷时，灰浆必须饱满，根据粉刷层的厚度可采用加长膨胀螺栓。
 - 6.4.2 锚固在钢筋混凝土柱上时，应避免原有结构的钢筋位置，切勿损坏钢筋，影响结构安全。
- 6.5 安装滑动支架的管道支座或其零件时，应考虑管道的热位移，一般应向管道膨胀相反方向偏移一定距离，其偏移值为该处全部热位移的1/2。

7 吊架的设置及安装注意事项:

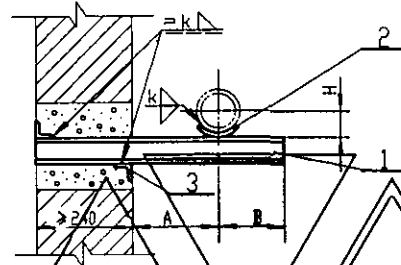
- 7.1 安装吊架时，对无热位移的管道，其吊架的吊杆应垂直安装；对有热位移的管道，其吊架的吊杆应向管道膨胀相反方向偏移一定距离倾斜安装，其偏移值为该处全部热位移的1/2。
- 7.2 选用时，应注意双管吊架不能同时吊置热位移方向相反的任何两条管道。

- 8 所有支吊架的预埋件及预留洞等，应按本图册要求向土建人员提出资料。
- 9 支吊架的生根结构，特别是固定支架的生根结构，应支承在可靠的建筑结构上，并由土建人员对有关梁、柱、墙等的结构强度进行核算。

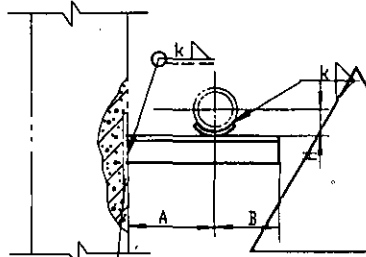
总 说 明		图号	95R417-1
设计	审核	制图	共 6 页



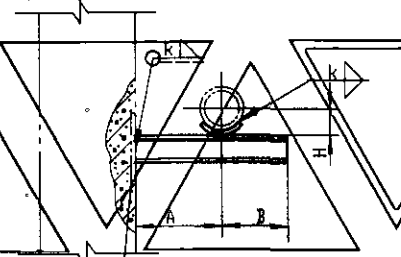
砖墙上滑动支架
DN25-150



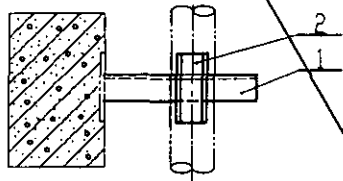
砖墙上滑动支架
DN200-300



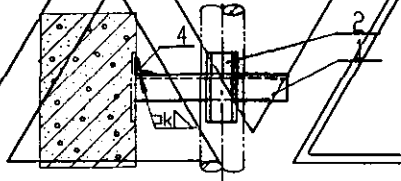
由土建预埋钢板



由土建预埋钢板

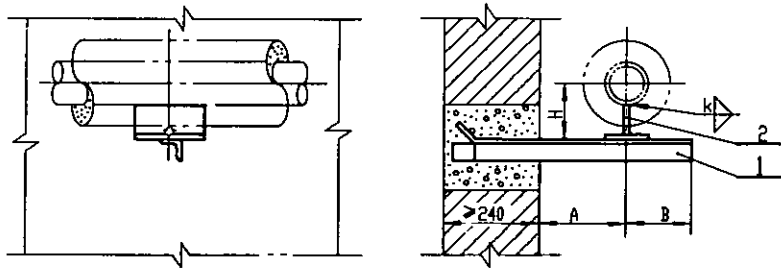


焊于柱上滑动支架
DN25-150



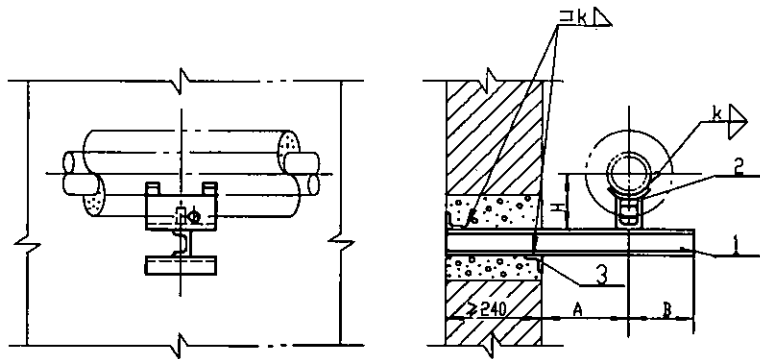
焊于柱上滑动支架
DN200-300

尺寸表												
公称直径 DN	25	32	40	50	65	80	100	125	150	200	250	300
管子外径 D	32	38	45	57	73	89	108	133	159	219	273	325
A	120	120	130	130	140	150	160	170	180	210	240	270
B	50	50	60	60	70	80	80	100	110	140	160	180
H	18	21	25	31	39	47	56	70	83	113	140	166
消 高	240	240	240	240	240	240	240	240	240	370	370	370
消高(零件 3 长度)	—	—	—	—	—	—	—	—	—	240	240	370
零件 4 长度	—	—	—	—	—	—	—	—	—	63	100	126
4	本图	加固角钢	1	—	—	—	—	—	—	—	63x63x4	63x4
3	本图	加固角钢	2	—	—	—	—	—	—	—	40x4	40x4
2	18 号	支座	1	N1	N2	N3	N4	N5	N6	N7	N8	N9
1	本图	支梁	1	20x20x3	20x20x3	20x25x3	26x26x4	36x36x4	45x45x4	50x50x4	63x63x4	100x100x12.6
件号	图号	名称	件数	材 料 现 格								
零 件												
明 细 表												
砖 墙 上保温单管滑动支架 DN25-300 焊于混凝土柱预埋钢板										图号	95R417-1	
审核	肖志军	校对	王淑敏	设计	张永刚	页	7					



砖墙上滑动支架

DN25~100



砖墙上滑动支架

DN125

尺 寸 表

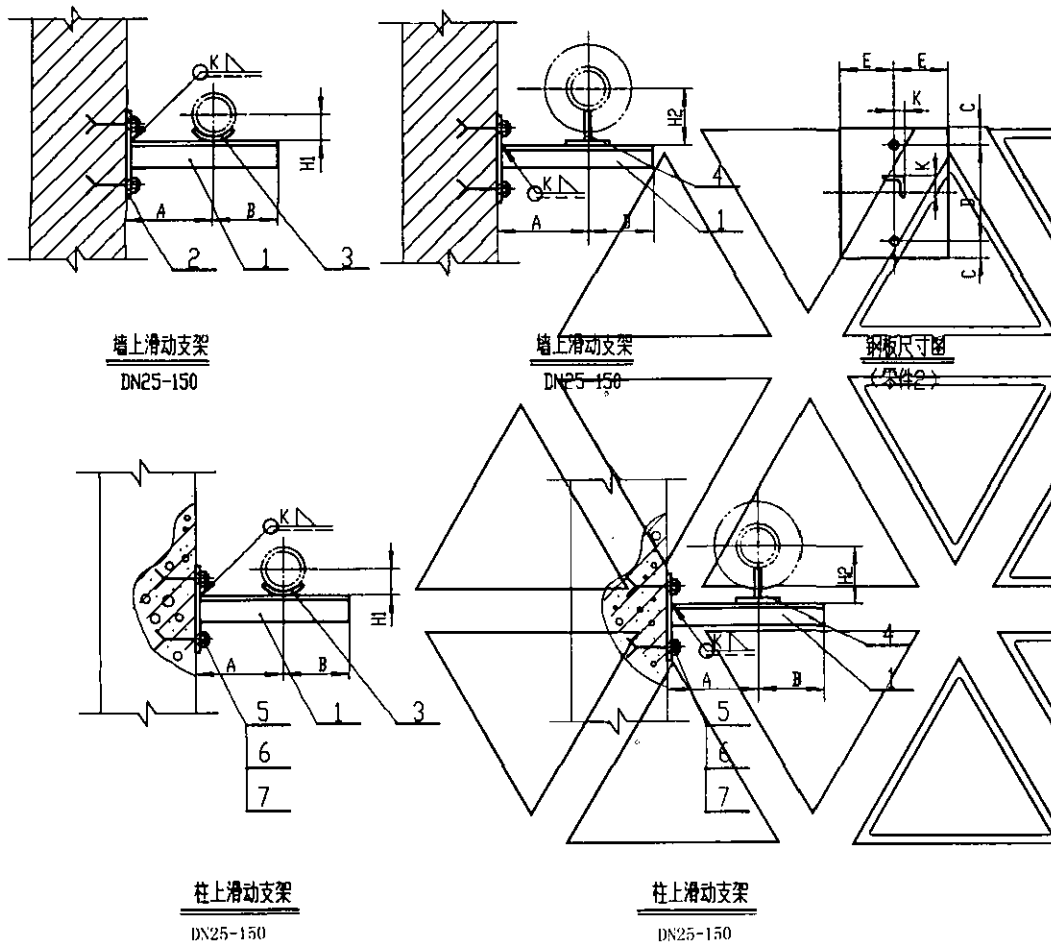
公称直径 DN	25	32	40	50	65	80	100	125
管子外径 D	32	38	45	57	73	89	108	133
A	190	200	210	220	230	240	250	270
B	70	70	70	80	90	100	120	120
H	116	119	123	129	157	165	174	187
洞 宽	240	240	240	240	240	240	240	370
洞 宽(零件 2 长度)	240	240	240	240	240	240	240	240

3	本图	加强角钢	2	—	—	—	—	—	—	—	40X4
2	47页	支座	1	N1	N2	N3	N4	N5	N6	N7	N8
1	本图	支架	1	Q6x4	Q6x4	Q45x4	Q45x5	Q56x4	Q63x5	Q63x5	Q8

件号	图号	名称	件数	材 料 规 格							
零 件											

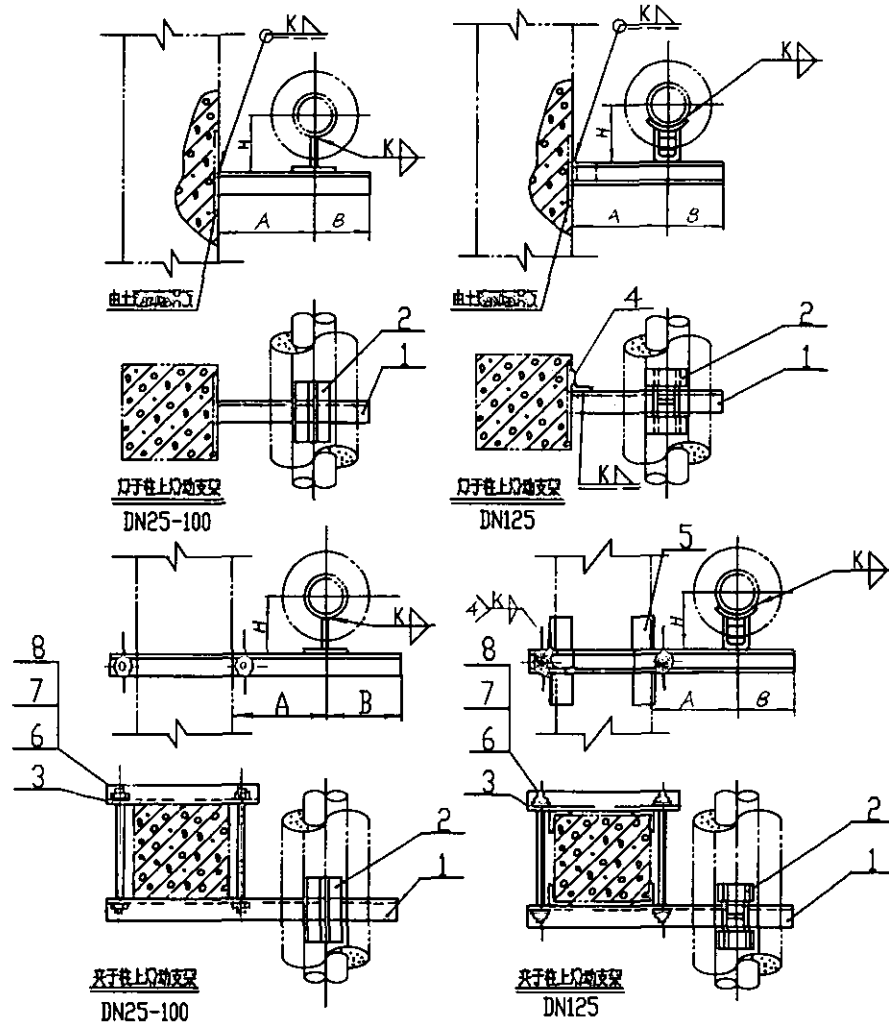
明 细 表

砖墙上保温单管滑动支架 DN25~125 图号 95R417-1



注：尺寸表中带括号的数字适用于保温管道支架。

尺寸表													
公称直径 DN	25	32	40	50	65	80	100	125	150				
管子外径 D	32	38	45	57	73	89	108	133	159				
A	120	120	130	130	140	150	160	170	180				
	(190)	(200)	(210)	(220)	(230)	(240)	(250)	(270)	(300)				
B	50	50	60	60	70	80	80	100	110				
C	20	20	20	20	20	20	20	35	35				
D	80	80	80	80	80	80	80	120	120				
E	30	30	30	30	30	30	30	45	45				
K	20	20	20	20	20	20	20	30	30				
H1	18	21	25	31	39	47	56	70	83				
H2	116	119	123	129	157	165	174	187	230				
7	GB95-85	垫圈	2	10	10	10	10	10	10	10	12	16	
6	GB41-86	螺栓	2	M10	M10	M10	M10	M10	M10	M10	M12	M16	
5	—	膨胀螺栓	2	M10	M10	M10	M10	M10	M10	M10	M12	M16	
4	17页	支架	1	N1	N2	N3	N4	N5	N6	N7	N8	N9	
3	48页	支架	1	N1	N2	N3	N4	N5	N6	N7	N8	N9	
2	本图	钢板	1	120×60×6						190×90×8			
1	本图	支架	1	ϕ40×4						ϕ63×6			
序号	图号	名称	件数	材料规格									
明 细 表													
砖墙及混凝土柱上保温及不保温单管滑动支架 DN25--150 (膨胀螺栓固定)										图号	95R417-1		
审核	袁志生	校对	王淑敏	设计	王淑敏	页	9						



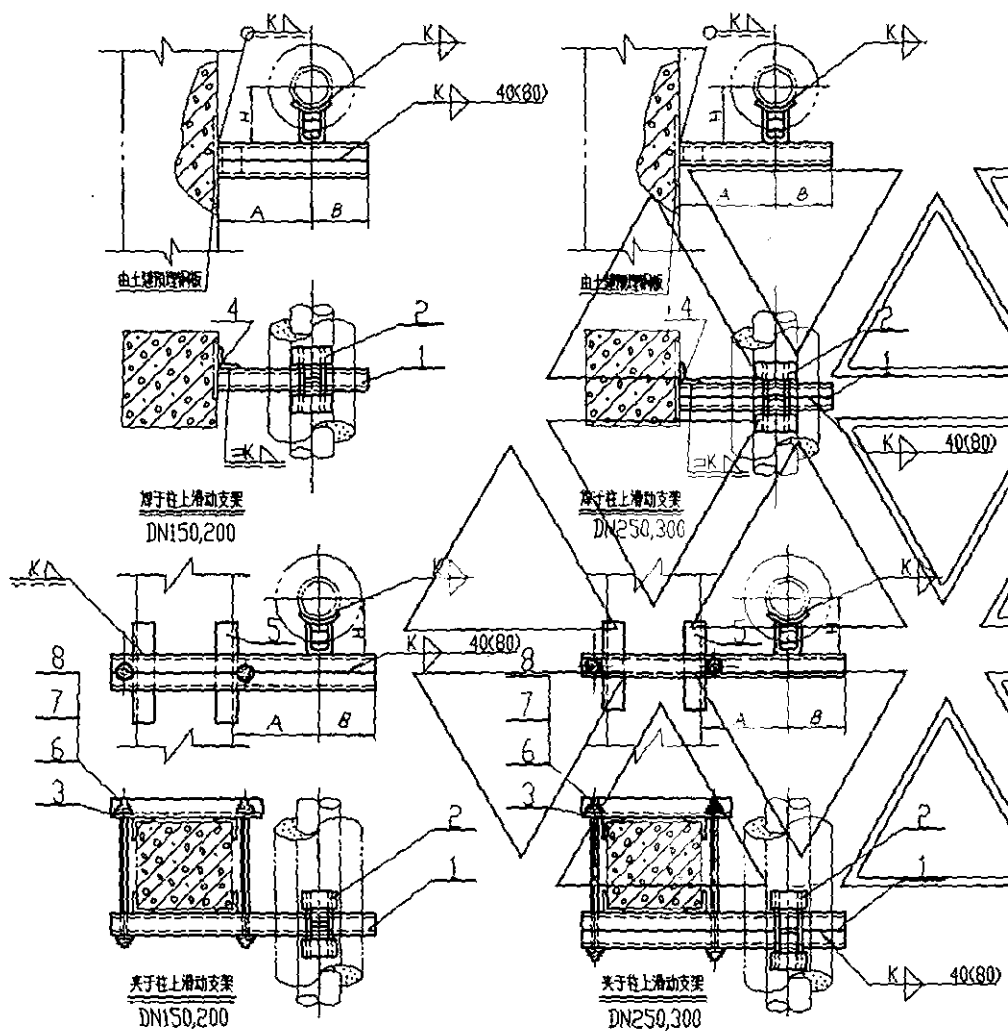
尺寸表									
公称直径 DN	25	32	40	50	65	80	100	125	
管子外径 D	32	38	45	57	73	89	108	133	
A	190	200	210	220	230	240	250	270	
B	70	70	70	80	90	100	120	120	
H	116	119	123	129	157	165	174	187	
零件 4 长度	—	—	—	—	—	—	—	—	80
零件 5 长度	—	—	—	—	—	—	—	—	180

8	GB95-85	垫圈	4	12	12	12	12	14	14	14	14
7	GB41-86	螺母	4	M12	M12	M12	M12	M14	M14	M14	M14
6	46 页	双头螺栓	2	M12	M12	M12	M12	M14	M14	M14	M14
5	本图	加强角钢	4	—	—	—	—	—	—	—	40x4
4	本图	加强角钢	1	—	—	—	—	—	—	—	63x4
3	46 页	夹板	1	<36x4	<36x4	<45x4	<45x4	<56x4	<63x4	<63x4	<63x4
2	47 页	支腿	1	N1	N2	N3	N4	N5	N6	N7	N8
1	46 页	支架	1	<36x4	<36x4	<45x4	<45x4	<56x4	<63x4	<63x4	C8

件号	图号	名称	件数	材料规格							
零件											

明 细 表

关于混凝土柱的支架
关于混凝土柱的支架 DN25-125 图号 95R417-1



注：当与组合管架时，其断线应在支理处应错开或平齐

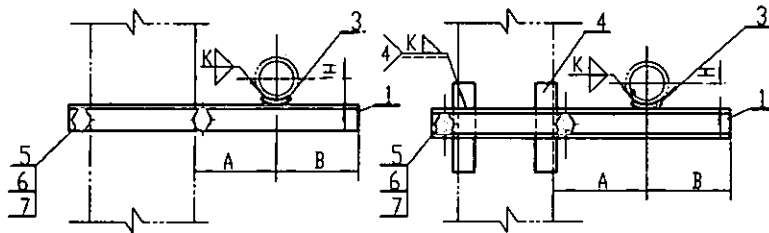
尺 寸 表

公称直径 DN	150	200	250	300
管子外径 D	159	219	273	325
A	300	330	370	400
B	150	180	210	230
H	230	260	287	313
零件 4 长度	74	80	80	100
零件 5 长度	150	160	180	200

8	GB995-83	垫圈	4	16	16	16	16
7	GB6170	螺母	4	M16	M16	M16	M16
6	46 页	双头螺栓	2	M16	M16	M16	M16
5	本册	加劲角钢	4	40x4	40x4	40x4	40x4
4	本册	加劲角钢	1	63x4	63x4	63x4	63x4
3	46 页	夹紧梁	1	<63x4	<63x4	<63x4	<63x4
2	47 页	支理	1	N9	N10	N11	N12
1	46 页	支理	2	C5	C6.3	C8	C10

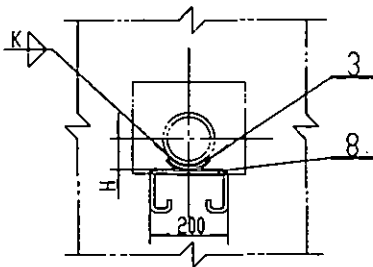
件号	图号	名称	件数	材 料 规 格			
零 件							
明 细 表							

用于混凝土埋埋埋板			夹于混凝土柱上滑动支理支理 DN150-300		图说号	95R417-1
审核	设计	制图	校对	审核	页	11

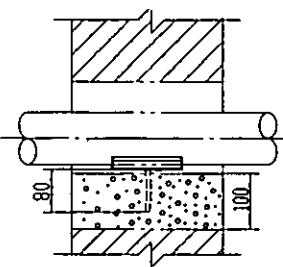


夹于柱上滑动支架
DN25-150

夹于柱上滑动支架
DN200-300



穿墙滑动支架
DN25-300



注: 管道尺寸由现场决定, 但壁厚与管外壁距离不小于50 mm。

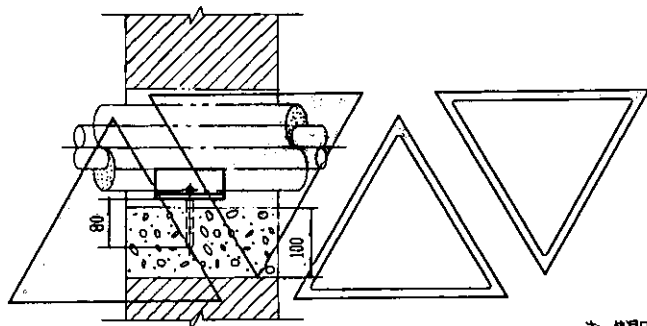
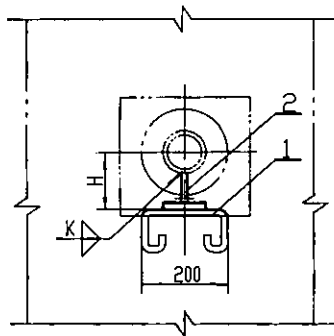
尺 寸 表												
公称直径 DN	25	32	40	50	65	80	100	125	150	200	250	300
管子外径 D	32	38	45	57	73	89	108	133	159	219	273	325
A	120	120	130	130	140	150	160	170	180	210	240	270
B	50	50	60	60	70	80	80	100	110	140	160	180
H	18	21	25	31	39	47	56	70	83	113	140	166
零件 4 长度	120	120	120	130	140	140	150	150	160	160	200	220

8	GB702-86	口 钢	1	φ12	φ12	φ12	φ16	φ16	φ16	φ16	φ20	φ20	φ20	φ20
7	GB95-85	垫 圈	4	10	10	10	10	12	12	12	12	14	14	14
6	GB41-86	螺 母	4	M10	M10	M10	M10	M12	M12	M12	M12	M14	M14	M14
5	46 页	双头螺栓	2	M10	M10	M10	M10	M12	M12	M12	M12	M14	M14	M14
4	本图	加强角钢	4	—	—	—	—	—	—	—	—	40×4	40×4	40×4
3	48 页	支 座	1	N1	N2	N3	N4	N5	N6	N7	N8	N9	N10	N11
2	46 页	天 梁	1	20×20	20×20	25×25	36×36	45×45	56×56	63×63	75×75	90×90	110×110	125×125
1	46 页	支 架	1	20×20	20×20	25×25	36×36	45×45	56×56	63×63	75×75	90×90	110×110	125×125

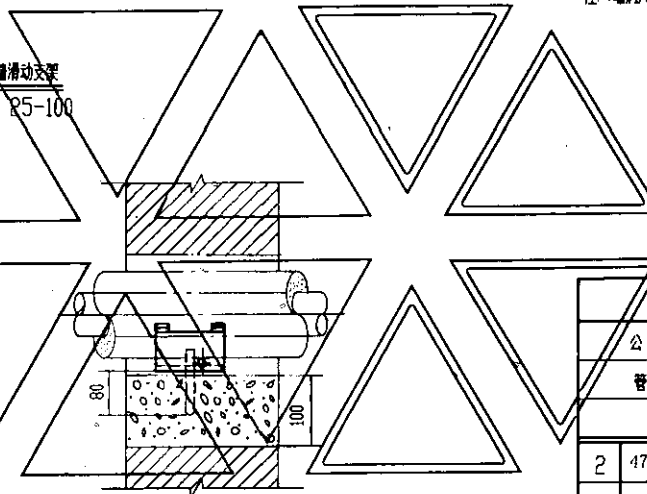
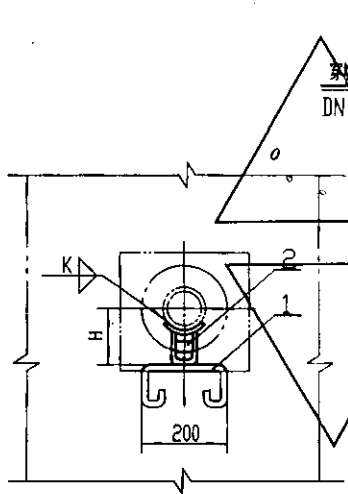
件号	图号	名称	件数	材 料 现 格										
零 件														

明 细 表											
夹于混凝土柱上 不保温单管滑动支架 DN25-300										图号	95R417-1

审核	王 磊	校对	王 磊	设计	王 磊	页	12
----	-----	----	-----	----	-----	---	----



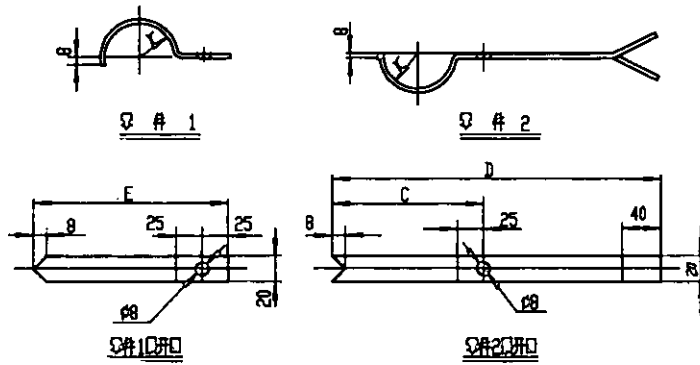
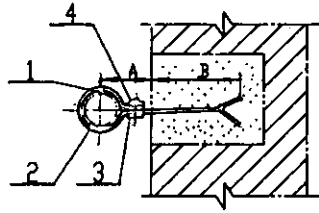
注：槽洞尺寸由现场决定，但槽壁与管道保温外壁距离不小于100mm。



穿墙滑动支架
DN 25-100

穿墙滑动支架
DN125-300

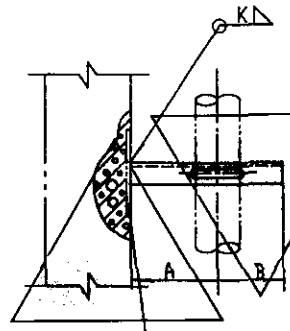
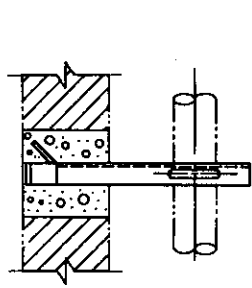
尺 寸 表																	
公称直径 DN	25	32	40	50	65	80	100	125	150	200	250	300					
管子外径 D	32	38	45	57	73	89	108	133	159	219	273	325					
H	116	119	123	129	157	165	174	187	230	260	287	313					
2	47	项	支	座	1	N1	N2	N3	N4	N5	N6	N7	N8	N9	N10	N11	N12
1	48	702-86	国	钢	1	φ12	φ12	φ12	φ12	φ16	φ16	φ16	φ16	φ20	φ20	φ20	φ20
件号	图号	名称	件数	材 料 现 格													
明 细 表																	
穿墙保温单管滑动支架 DN25-300										图号	95R417-1						
审核	冯志军	校对	王流波	设计	张	页	13										



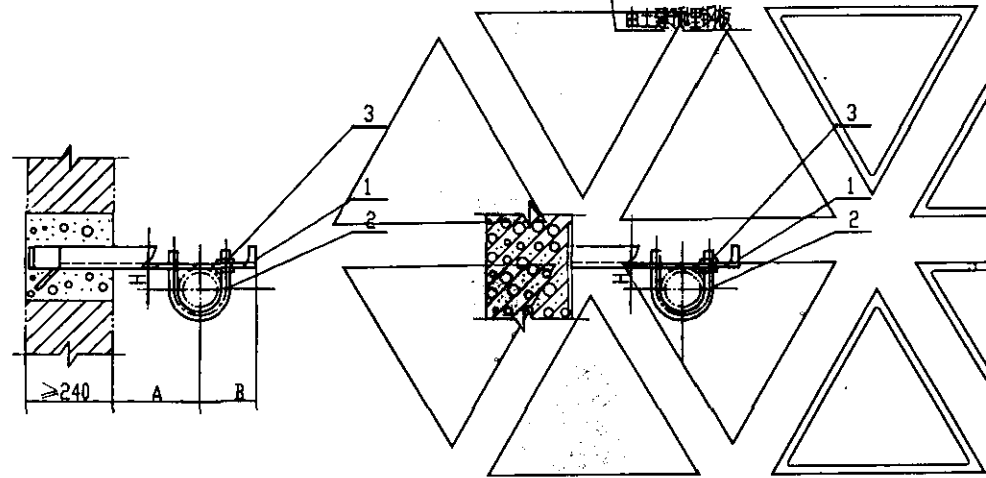
尺 寸 表					
公称直径 DN	15	20	25	32	40
管子外径 D	22	28	32	38	45
A	65	68	70	75	80
B	120	120	120	120	120
C	63	72	79	88	101
D	211	220	227	239	252
E	96	105	112	121	134
r	12	15	17	20	24

4	G641-86	螺母	1	M6
3	G65789-84	螺栓	1	M6x14
2	本图	件号	1	图号 6-3
1	本图	件号	1	图号 6-3
件号	图号	名称	件数	材 料 规 格
零件				

明 细 表				
适用于公称直径 DN15-40			图号	95R417-1
设计	审核	制图	校对	14



注：
尺寸表中带括号数字适用于保温管道支架。



砖墙上立管滑动支架
DN25-300

焊于柱上立管滑动支架
DN25-300

尺 寸 表														
公称直径 DN	25	32	40	50	65	80	100	125	150	200	250	300		
管子外径 D	32	38	45	57	73	89	108	133	159	219	273	325		
A	120	120	130	130	140	150	160	170	180	210	240	270		
	(190)	(200)	(200)	(220)	(230)	(240)	(250)	(270)	(300)	(330)	(370)	(400)		
B	50	50	60	60	70	80	80	100	110	140	160	180		
H	16	19	23	29	37	45	54	67	80	110	137	163		
洞 高	240	240	240	240	240	240	240	240	240	370	370	370		
洞 宽	240	240	240	240	240	240	240	240	240	240	240	370		

3	M10	M10	M10	M10	M12	M12	M12	M12	M12	M14	M14	M14	M14
2	N1	N2	N3	N4	N5	N6	N7	N8	N9	N10	N11	N12	N12
1													

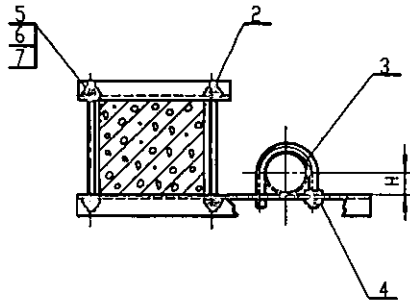
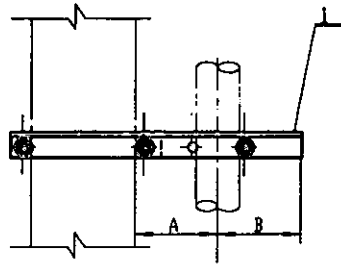
件号	图号	名称	件数	材 料 规 格									
零 件													

明 细 表

砖 柱 上 保 温 及 不 保 温 立 管 滑 动 支 架 DN25-300	图 集 号	95R417-1
--	-------	----------

注:

材料规格及尺寸表中带括号数字为用于保温管道。



关于柱上立管滑动支架
DN25-300

尺 寸 表

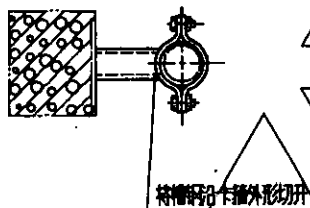
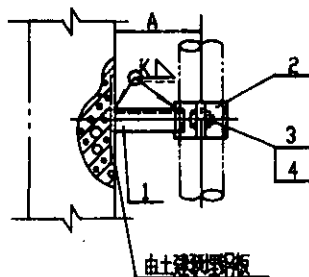
公称直径 DN	25	32	40	50	65	80	100	125	150	200	250	300
管子外径 D	32	38	45	57	73	89	108	133	159	219	273	325
A	120	120	130	130	140	150	160	170	180	210	240	270
	(190)	(200)	(210)	(220)	(230)	(240)	(250)	(270)	(300)	(330)	(370)	(400)
B	50	50	60	60	70	80	80	100	110	140	160	180
H	16	19	23	29	37	45	54	67	80	110	137	163

7	GB95-85	垫圈	4	10	10	10	10	12	12	12	12	14	14	14	14
				(12)	(12)	(12)	(12)	(14)	(14)	(14)	(14)	(16)	(16)	(16)	(16)
6	GB41-86	螺母	4	M10	M10	M10	M10	M12	M12	M12	M12	M14	M14	M14	M14
				M12	M12	M12	M12	M14	M14	M14	M14	M16	M16	M16	M16
5	46页	双头螺栓	2	M10	M10	M10	M10	M12	M12	M12	M12	M14	M14	M14	M14
				M12	M12	M12	M12	M14	M14	M14	M14	M16	M16	M16	M16
4	GB41-86	螺母	2	M10	M10	M10	M10	M12	M12	M12	M12	M14	M14	M14	M14
3	48页	夹环	1	N1	N2	N3	N4	N5	N6	N7	N8	N9	N10	N11	N12
2	46页	夹紧梁	1												
1	46页	支架	1												

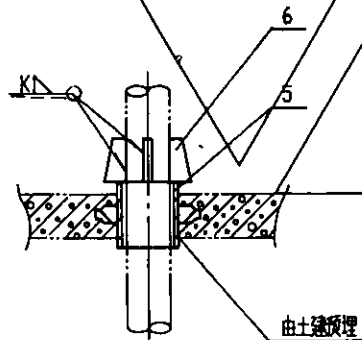
件号	图号	名称	件数	材 料 规 格								
零 件												

明 细 表

关于混凝土柱上保温及不保温立管滑动支架 DN25-300	图号	95R417-1
------------------------------	----	----------



净于柱上立管滑动支架
DN50-300



穿楼板立管托座
DN50-300

注:

尺寸表中带括号数字为用于保温管道。

尺 寸 表

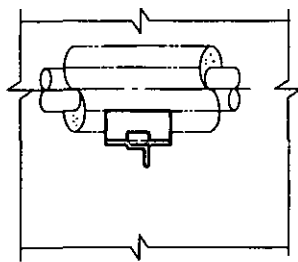
公称直径 DN	50	65	80	100	125	150	200	250	300
管子外径 D	57	73	89	108	133	159	219	273	325
A	130	140	150	160	170	180	210	240	270
	(220)	(230)	(240)	(250)	(270)	(300)	(330)	(370)	(400)

6	46页	筋板	4	尺寸见零件图									
5	48页	套圈	1	N1	N2	N3	N4	N5	N6	N7	N8	N9	
4	6841-86	螺母	2	M12	M12	M16	M16	M16	M16	M20	M20	M24	
3	4185780-86	螺栓	2	M12x25	M12x25	M16x30	M16x30	M16x40	M16x40	M20x45	M20x45	M24x50	
2	48页	卡箍	2	N1	N2	N3	N4	N5	N6	N7	N8	N9	
1	本图	支架	1	[5	[5	[6.3	[6.3	[8	[8	[10	[10	[12.6	

件号	图号	名称	件数	材 料 型 格								
零 件												

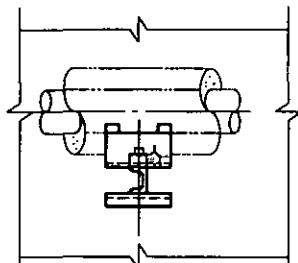
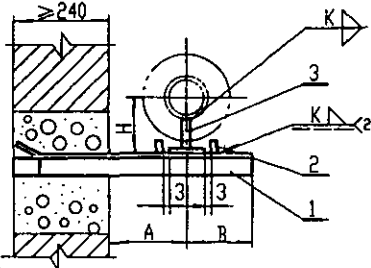
明 细 表

用于混凝土预埋钢板上保温及不保温立管滑动支架 穿楼板保温及不保温立管托架			图集号	95R417-1			
审核	张	校对	王	设计	张	页	17



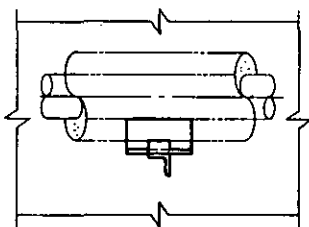
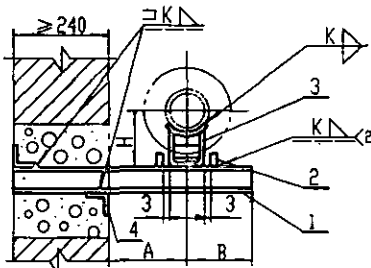
砖墙上导向滑动支架

DN25-100



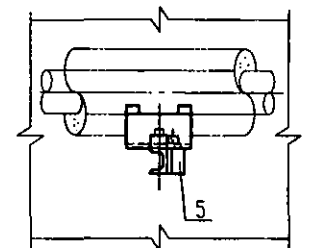
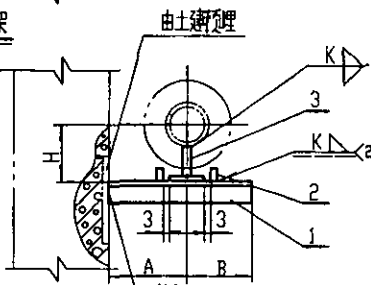
砖墙上导向滑动支架

DN125



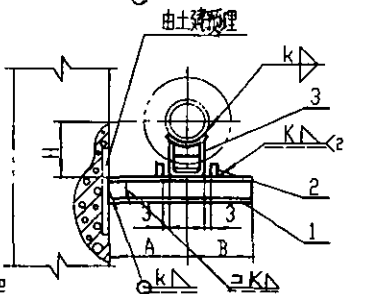
焊于柱上导向滑动支架

DN25-100



焊于柱上导向滑动支架

DN125



注：件号2(导向板)高30mm，长度与支架的宽度相等。

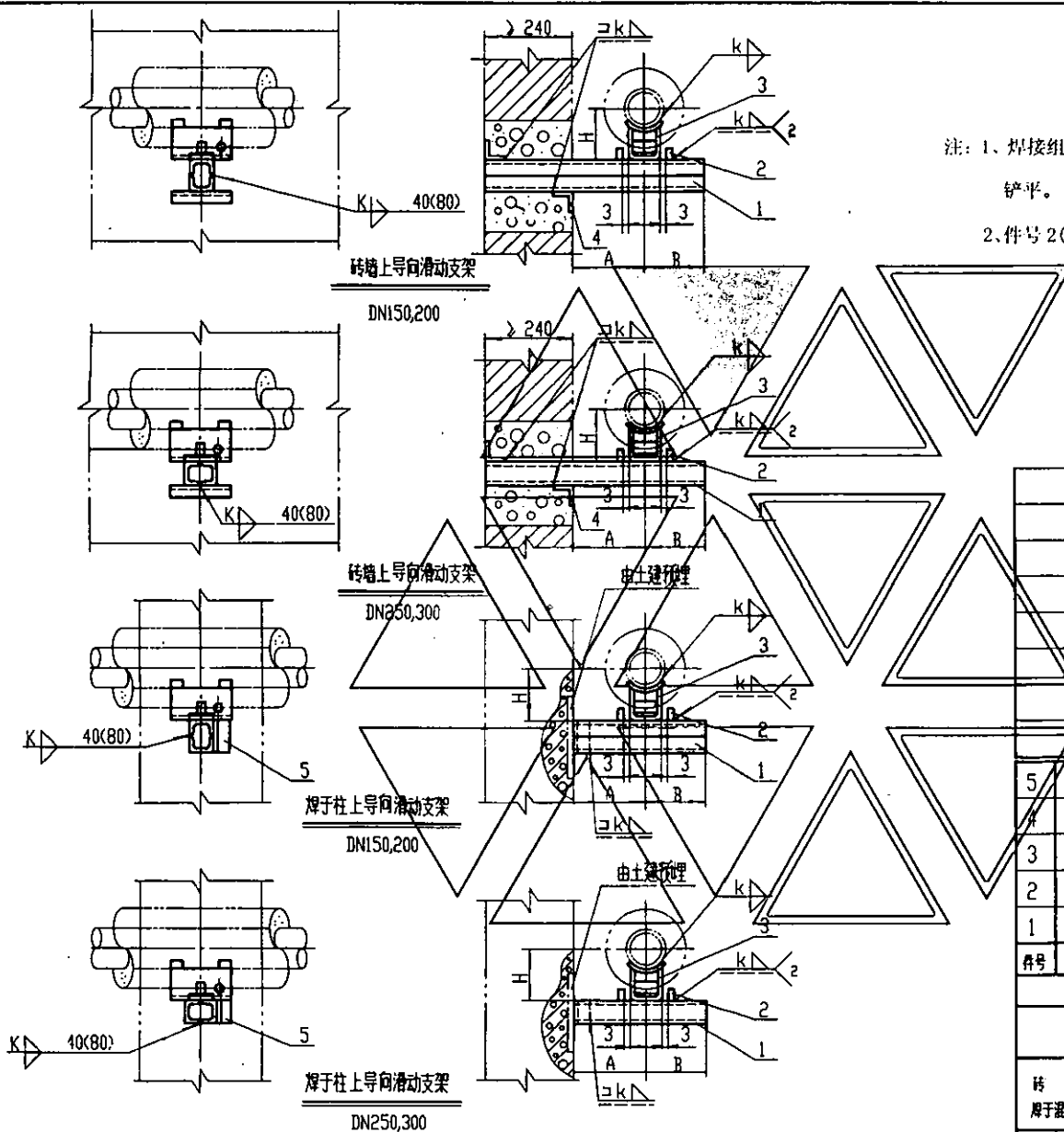
公称直径 DN	25	32	40	50	65	80	100	125
管子外径 D	32	38	45	57	73	89	108	133
A	190	200	210	220	230	240	250	270
B	70	70	70	80	90	100	120	120
H	116	119	123	129	157	165	174	187
层高	240	240	240	240	240	240	240	370
层高(零件4长度)	240	240	240	240	240	240	240	240
零件5长度	--	--	--	--	--	--	--	80

5	本图	加固角钢	1	40x4	40x4	40x4	40x4	50x4	50x4	50x4	50x4
4	本图	加固角钢	2	--	--	--	--	--	--	--	40x4
3	17页	支座	1	N1	N2	N3	N4	N5	N6	N7	N8
2	本图	导向板	2	30x10	30x10	30x10	30x10	30x10	30x10	30x10	30x10
1	本图	支架	1	<36x4	<36x4	<45x4	<45x4	<56x4	<63x5	<63x5	LB

件号	图号	名称	件数	材 料 规 格							
零 件											

明 细 表

砖 柱 上保温单管导向滑动支架 DN25-125				图号	95R417-1
焊于混凝土柱预埋钢板					
审核	苏志光	校对	王淑敏	设计	王淑敏
				页	18



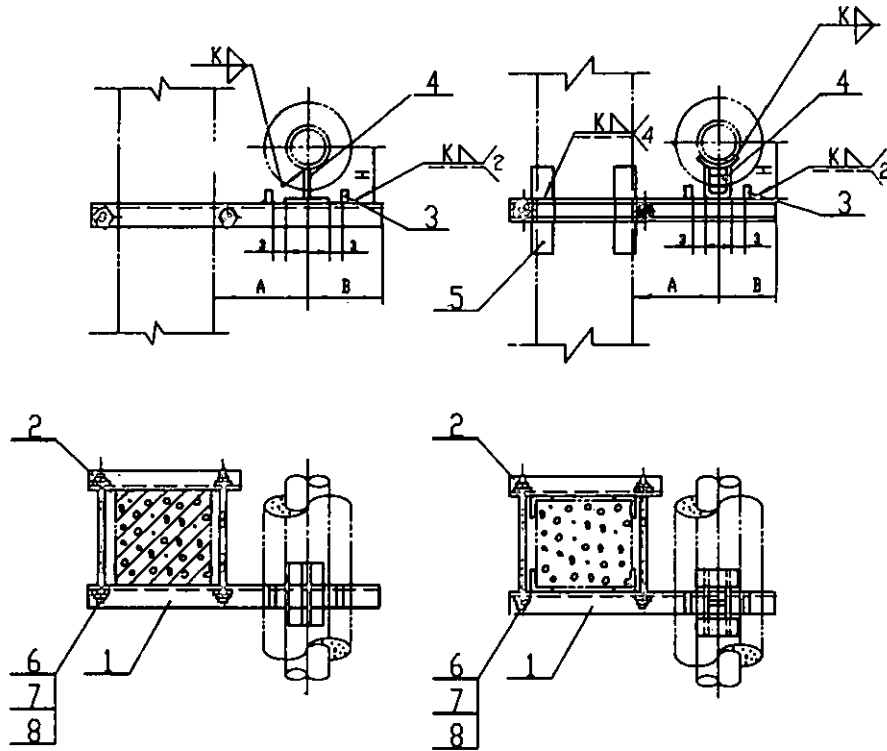
公称直径DN	150	200	250	300
管子外径D	159	219	273	325
A	300	330	370	400
B	150	180	210	230
H	230	260	287	313
洞高	370	370	370	370
洞宽(零件4长度)	240	240	370	370
零件5长度	74	80	80	100

5	本图	加固角钢		63×4	63×4	63×4	63×4
4	本图	加固角钢		40×4	40×4	40×4	40×4
3	47页	支座	1	N9	N10	N11	N12
2	本图	导向板	2	-30×10	-30×10	-30×10	-30×10
1	本图	支架	2	[5	[6.3	[8	[10

件号	图号	名称	件数	材 料 规 格			
零 件							

明 细 表

砖 上保温单管导向滑动支架 DN150-300	图号	95R417-1
用于混凝土柱预埋钢板		



夹于柱上滑动支架
DN25--100

夹于柱上滑动支架
DN125

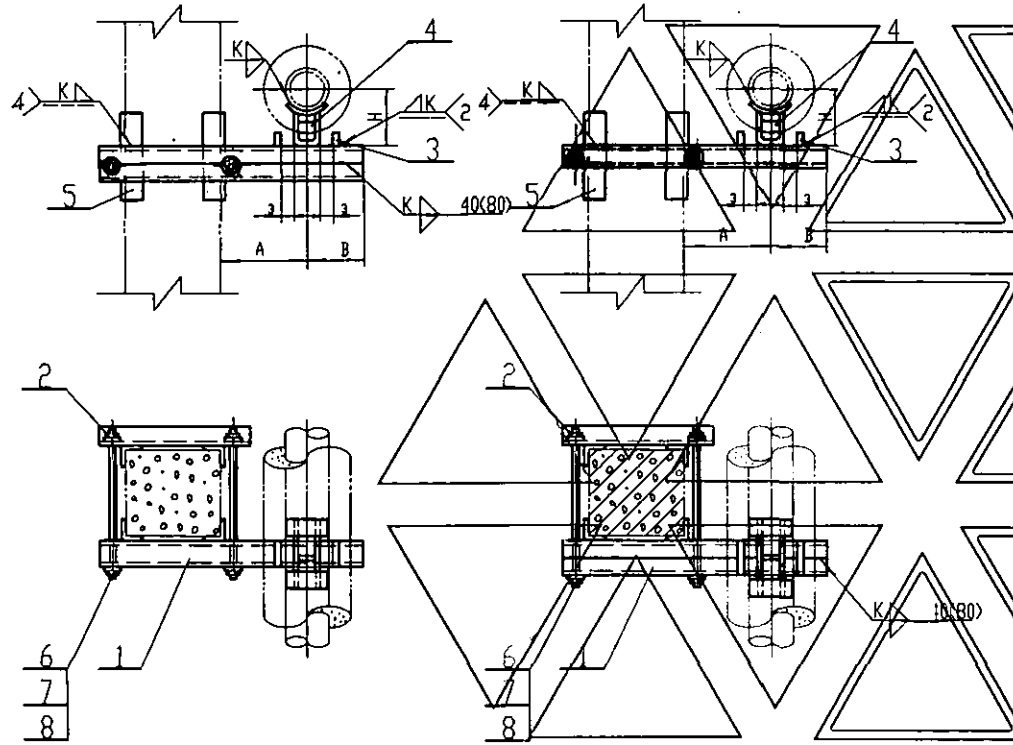
注:

件号3(导向板)高30mm长度与支架的宽度相等。

公称直径 DN	25	32	40	50	65	80	100	125			
管子外径 D	32	38	45	57	73	89	108	133			
A	190	200	210	220	230	240	250	270			
B	70	70	70	80	90	100	120	120			
H	116	119	123	129	157	165	174	187			
零件5长度	140	140	150	150	160	160	160	180			
8	GB95-85	垫圈	4	12	12	12	12	14	14	14	14
7	GB41-86	螺母	4	M12	M12	M12	M12	M14	M14	M14	M14
6	46页	双头螺栓	2	M12	M12	M12	M12	M14	M14	M14	M14
5	本图	加强衬圈	4	—	—	—	—	—	—	—	40x4
4	47页	支架	1	N1	N2	N3	N4	N5	N6	N7	N8
3	本图	导向板	2	30x10	30x10	30x10	30x10	30x10	30x10	30x10	30x10
2	46页	夹紧器	1	<36x4	<36x4	<45x4	<45x4	<56x4	<63x5	<63x5	<63x4
1	16页	支架	1	36x4	36x4	45x4	45x4	56x4	63x5	63x5	18
件号	图号	名称	件数	材 料 规 格							
明 细 表											
夹于混凝土柱上保温单管导向滑动支架 DN25-125										图号	95R417-1
审核	高志平	校对	王淑敏	设计	方心	页	20				

注:

1. 焊接组合槽钢时, 其断续焊缝在支座处应错开或铲平。
2. 件号3(导向板)高30mm长度与支座的宽度相等。



关于柱上滑动支架
DN150, 200

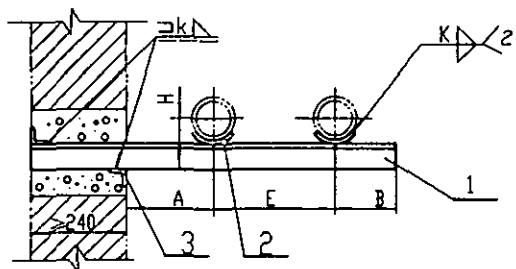
关于柱上滑动支架
DN250, 300

公称直径 DN	150	200	250	300
管子外径 D	159	219	273	325
A	300	330	370	400
B	150	180	210	230
H	230	260	287	313
零件 5 长度	150	180	180	200
8 GB 95-05 垫圈	4	16	16	16
7 GB 41-A6 螺母	4	M16	M16	M16
6 46 双头螺栓	2	M16	M16	M16
5 本图 加固角钢	4	40x4	40x4	40x4
4 47 页 支座	1	N9	N10	N11
3 本图 导向板	2	-30x10	-30x10	-30x10
2 46 页 夹梁	1	<63x4	<63x4	<63x4
1 46 页 支架	2	[5	[6.3	[8

件号	图号	名称	件数	材	料	规	格
零件							

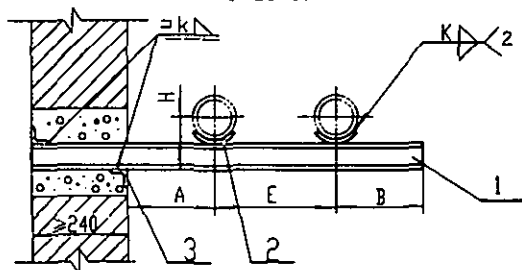
明 细 表

关于混凝土柱上保温单管导向滑动支架 DN150-300			图号	95R417-1	
审核	曹志军	校核	王淑敏	设计	
				页	21



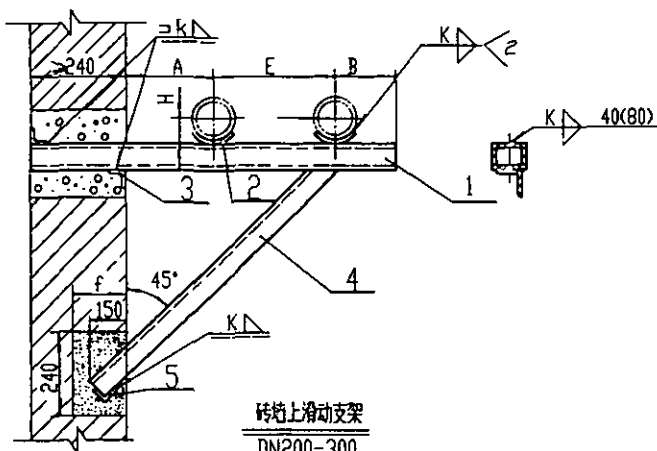
砖墙上滑动支架

DN25-80



砖墙上滑动支架

DN100-150



砖墙上滑动支架

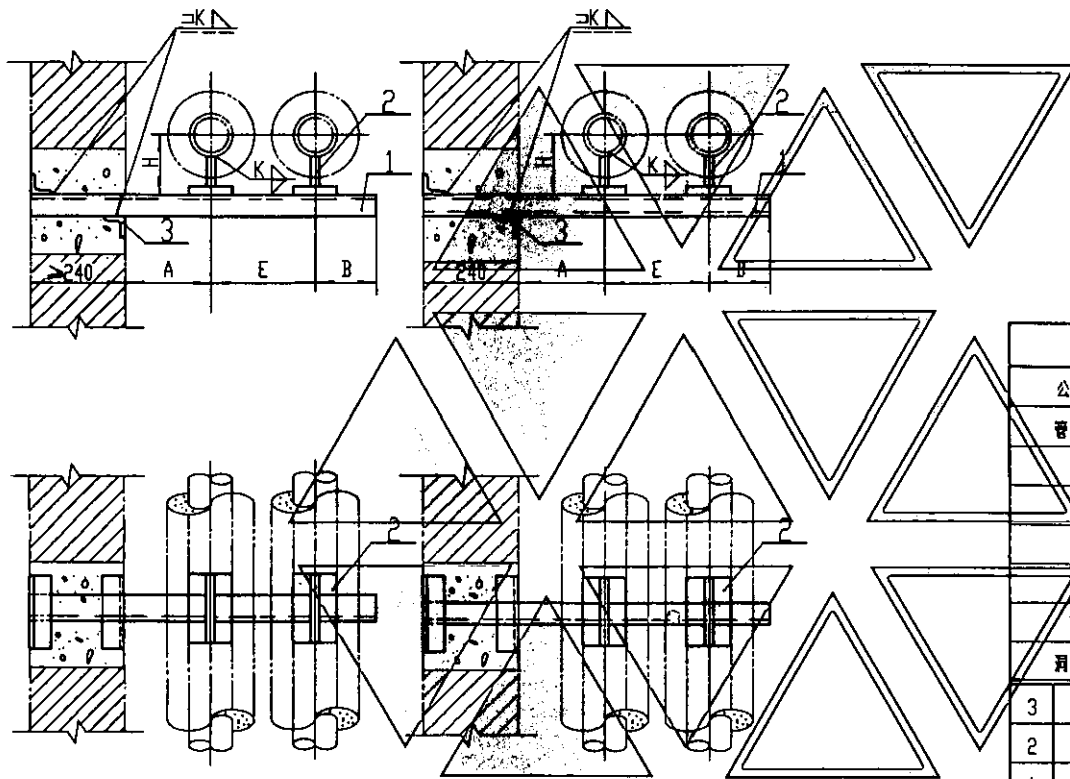
DN200-300

注:

焊接组合件时,其断续焊缝在支座处应错开或铲平。

尺 寸 表

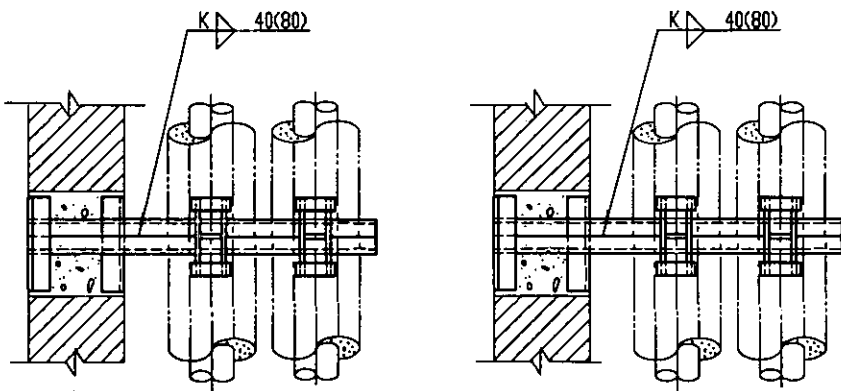
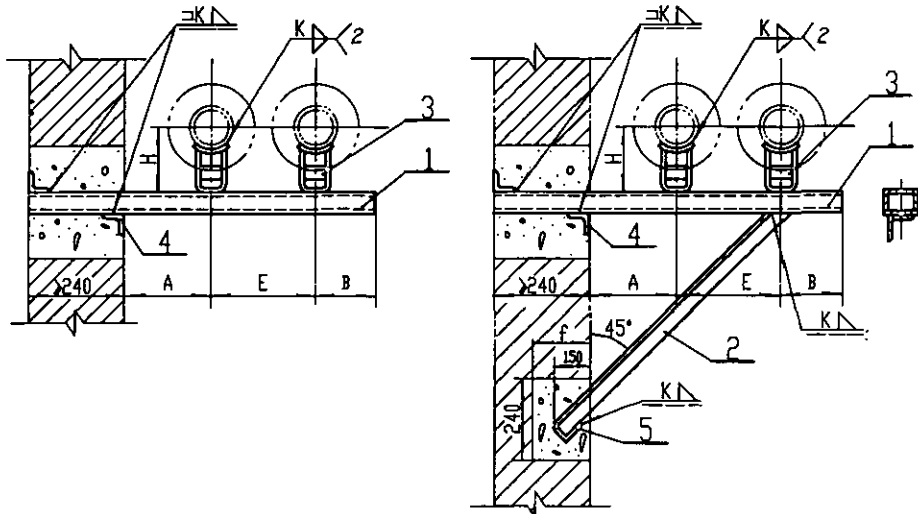
公称直径 DN	25	32	40	50	65	80	100	125	150	200	250	300			
管子外径 D	32	38	45	57	73	89	108	133	159	219	273	325			
A	120	120	130	130	140	150	160	170	180	210	240	270			
E	150	160	170	180	190	210	230	250	280	340	390	450			
B	50	50	60	60	70	80	80	100	110	140	160	180			
H	18	21	25	31	39	47	56	70	83	113	140	165			
f	180	180	180	180	180	180	180	180	180	240	240	240			
角 瓦	240	240	240	240	240	240	240	240	240	370	370	370			
(零件3长度)	240	240	240	240	240	240	240	240	240	370	370	490			
零件4长度	—	—	—	—	—	—	—	—	—	990	1100	1250			
斜撑高度(零件5长度)	—	—	—	—	—	—	—	—	—	240	240	240			
5	本图	加圆角钢	1	—	—	—	—	—	—	—	40x40x4	40x40x4			
4	本图	斜撑	1	—	—	—	—	—	—	—	30x30x3	30x30x3			
3	本图	加圆角钢	2	40x40x4	40x40x4	40x40x4	40x40x4	40x40x4	40x40x4	40x40x4	40x40x4	40x40x4			
2	18页	支座	2	N1	N2	N3	N4	N5	N6	N7	N8	N9	N10	N11	N12
1	本图	支架	1或2	250x30	300x30	350x30	400x30	450x30	500x30	600x30	650x30	700x30	750x30	800x30	850x30
件号	图号	名称	件数	材 料 规 格											
明 细 表															
砖墙上不保温双管滑动支架 DN25-300										图号	95R417-1				
审核	设计	校对	主设	设计	校对	页			22						



砖墙上滑动支架
DN25-32

砖墙上滑动支架
DN40-100

尺 寸 表									
公称直径 DN	25	32	40	50	65	80	100		
管子外径 D	32	38	45	57	73	89	108		
A	190	200	210	220	230	240	250		
E	300	320	330	350	370	390	420		
B	70	70	70	80	90	100	120		
H	116	119	123	129	157	165	174		
洞 宽	240	240	240	240	240	240	240		
洞 宽(零件3长度)	240	240	240	240	240	240	240		
3	本图	加强角钢	2	40x4	40x4	40x4	40x4	40x4	40x4
2	17页	支架	2	N1	N2	N3	N4	N5	N6
1	本图	支架	1	56x5	63x5	75	6.3	7.8	7.8
件号	图号	名称	件数	材 料 规 格					
零 件									
明 细 表									
砖墙上保温双管滑动支架DN25-100								图集号	95R417-1
审核	苏志毛	校对	王淑敏	设计	王淑敏	页	23		



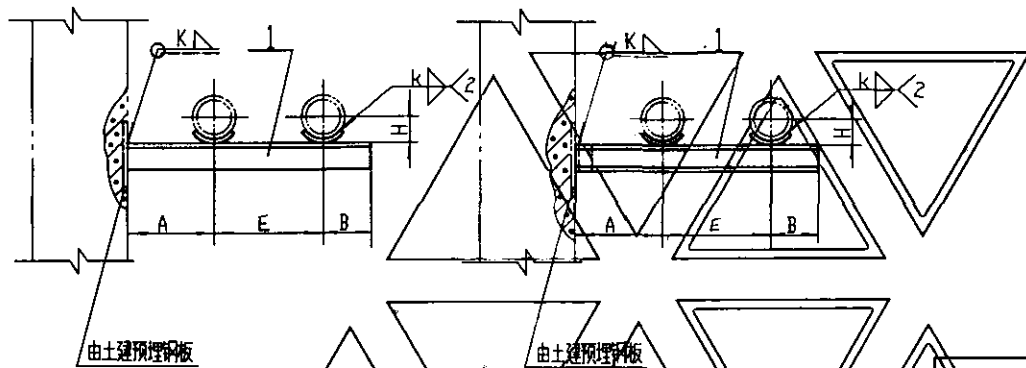
砖墙上滑动支架
DN125

砖墙上滑动支架
DN150-300

注:

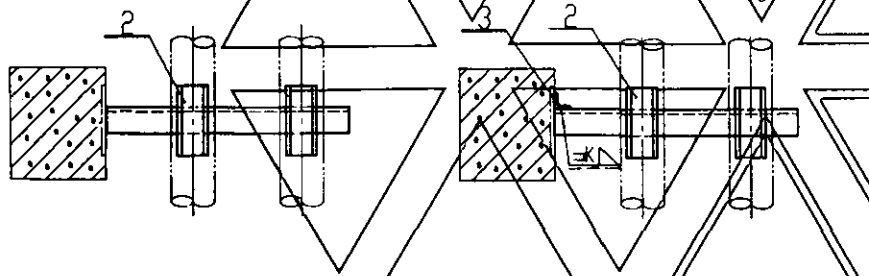
焊接组合槽钢时,其断续焊缝在支座处应错开或铲平。

尺 寸 表								
公称直径 DN	125	150	200	250	300			
管子外径 D	133	159	219	273	325			
A	270	300	330	370	400			
E	450	510	580	640	720			
B	120	150	180	210	230			
H	187	230	260	287	313			
f	180	180	240	240	240			
零件2长度	—	~1400	~1550	~1700	~1850			
肩 高	370	370	370	370	370			
肩 宽(零件4长度)	370	370	370	490	490			
斜撑肩宽(零件5长度)	—	240	240	240	240			
5	本图	加圆角钢	1	—	40x4	40x4	40x4	40x4
4	本图	加圆角钢	2	40x4	40x4	40x4	40x4	40x4
3	17页	支座	2	N8	N9	N10	N11	N12
2	本图	斜撑	1	—	<40x4	<40x4	<50x5	<56x4
1	本图	支架	2	[8	[8	[8	[12.6	[14a
件号	图号	名称	件数	材 料 规 格				
零 件								
明 细 表								
砖墙上保温及管滑动支架DN125-300						图号	95R417-1	
审核	设计	校对	制图	设计	制图	页	24	



由土建预埋钢板

由土建预埋钢板



焊于柱上滑动支架

DN25-80

焊于柱上滑动支架

DN100-150

尺 寸 表

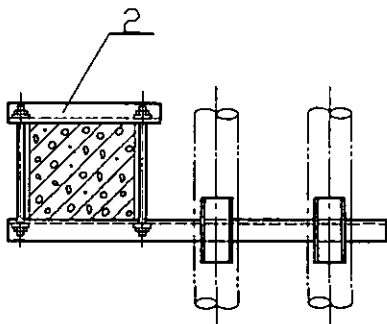
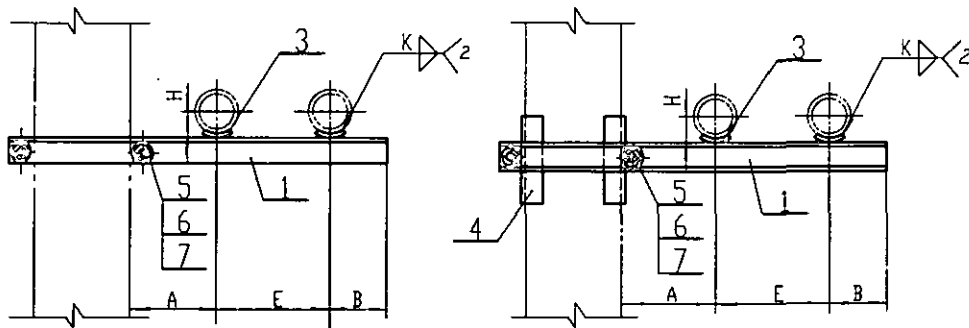
公称直径 DN	25	32	40	50	65	80	100	125	150
管子外径 D	32	38	45	57	73	89	108	133	159
A	120	120	130	130	140	150	160	170	180
B	50	50	60	60	70	80	80	100	110
E	150	160	170	180	190	210	230	250	280
H	18	21	25	31	39	47	56	70	83
零件 3 长度	—	—	—	—	—	—	50	63	100

3	本图	加固角钢	1	—	—	—	—	—	—	50x4	50x4	63x4
2	18页	支座	2	N1	N2	N3	N4	N5	N6	N7	N8	N9
1	本图	支梁	1	25x4	30x4	36x4	45x4	63x5	70x8	75	63	110

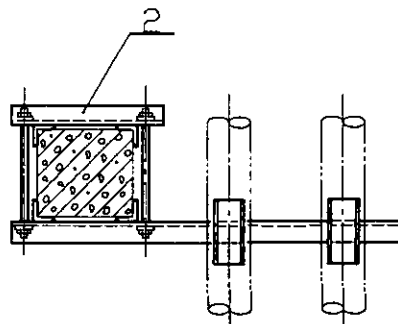
件号	图号	名称	件数	材 料 规 格		
零 件						

明 细 表

焊于混凝土柱预埋钢板上不保温双管滑动支架 DN25-150		图集号	95R417-1
审核	设计	页	25



关于柱上滑动支架
DN25-80

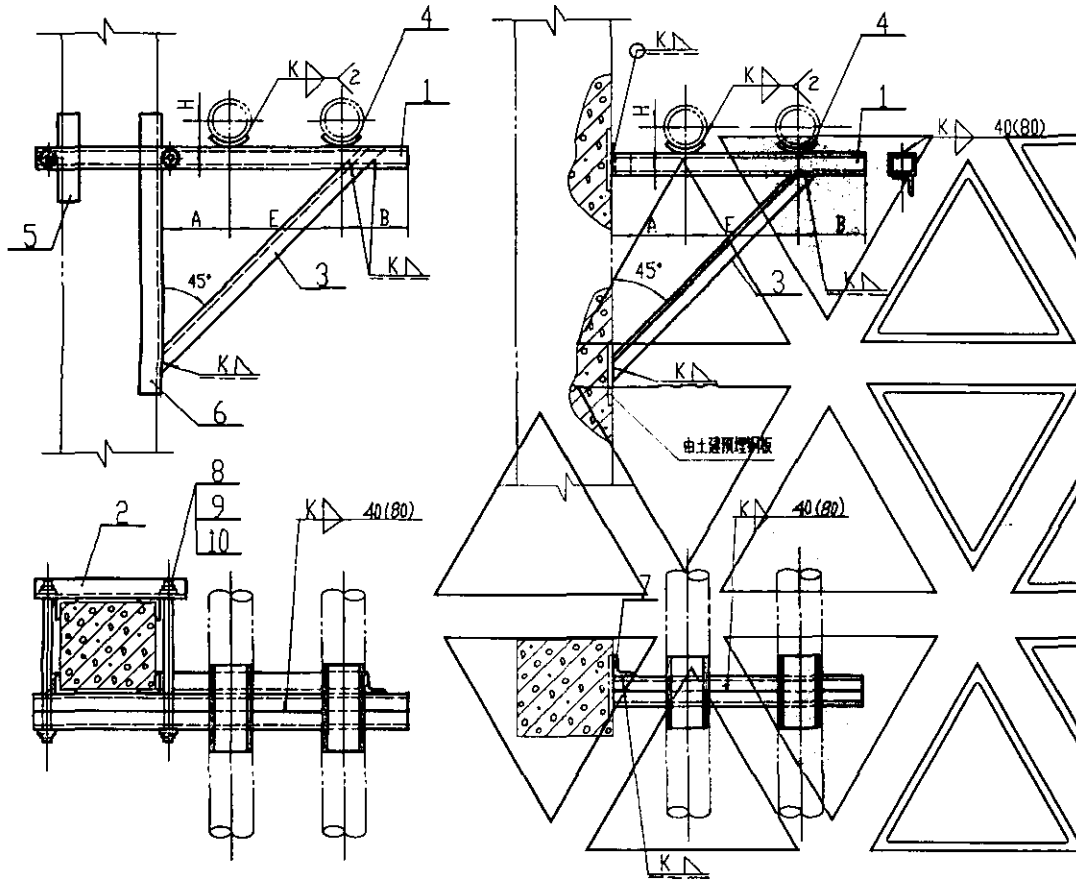


关于柱上滑动支架
DN100-150

尺 寸 表

公称直径 DN	25	32	40	50	65	80	100	125	150			
管子外径 D	32	38	45	57	73	89	108	133	159			
A	120	120	130	130	140	150	160	170	180			
E	150	160	170	180	190	210	230	250	280			
B	50	50	60	60	70	80	80	100	110			
H	18	21	25	31	39	47	56	70	83			
零件 4 长度							150	163	200			
7	GB95-85	垫圈	4	10	10	10	10	12	12	12	14	
6	GB41-86	螺母	4	M10	M10	M10	M10	M12	M12	M12	M14	
5	16 页	双头螺栓	2	M10	M10	M10	M10	M12	M12	M12	M14	
4	本图	加强角钢	4						40x4	40x4	40x4	
3	18 页	支座	2	N1	N2	N3	N4	N5	N6	N7	N8	N9
2	16 页	夹梁	1	<25x3	<25x4	<30x4	<45x4	<50x5	<63x5	<63x4	<63x4	<63x4
1	16 页	支架	1	<25x4	<30x4	<36x4	<45x4	<63x5	<70x8	15	16.3	110
件号	图号	名称	件数	材 料 规 格								
零 件												
明 细 表												
关于混凝土柱上不保温及管滑动支架 DN25-150										图号	95R417-1	
审核	曾志气	校对	王流波	设计	王力心	页	26					

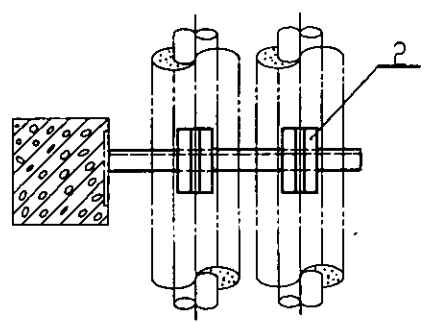
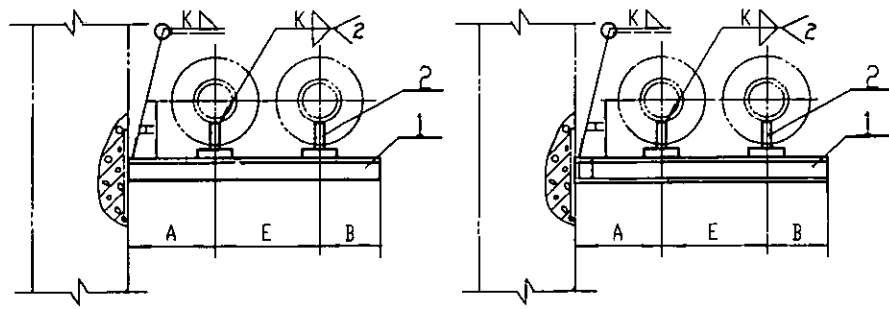
注
尺寸表中零件3长度系按关于混凝土柱上支架安装尺寸计算的。



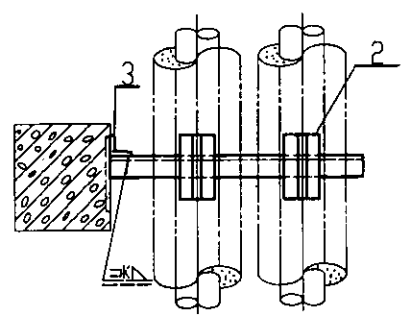
关于柱上滑动支架
DN200-300

关于柱上滑动支架
DN200-300

尺 寸 表						
公称直径 DN	200	250	300			
管子 直径 D	219	273	325			
A	210	240	270			
E	340	390	450			
B	140	160	180			
H	113	140	165			
零件 3 长度	~850	~960	~1110			
零件 5 长度	150	150	160			
零件 6 长度	800	900	1100			
零件 7 长度	50	50	63			
10	GB 984-85	垫圈	4	16	16	16
9	GB 6170	螺母	4	M16	M16	M16
8	16 页	双头螺栓	2	M16	M16	M16
7	本图	加强角钢	1	63x4	63x4	63x4
6	本图	加强角钢	1	40x4	40x4	40x4
5	本图	加强角钢	3	40x4	40x4	40x4
4	16 页	支垫	2	N10	N11	N12
3	本图	斜撑	1	<30x4	<30x4	<36x4
2	16 页	夹紧架	1	<63x4	<63x4	<63x4
1	16 页	支架	2	L5	L5	L6.3
件号	图号	名称	件数	材 料 规 格		
零 件						
明 细 表						
关于混凝土柱预埋钢板 上不保留及管滑动支架 DN200-300 关于混凝土柱				图块号	95R417-1	
审核	张立军	校对	王淑敏	设计	张立军	页 27

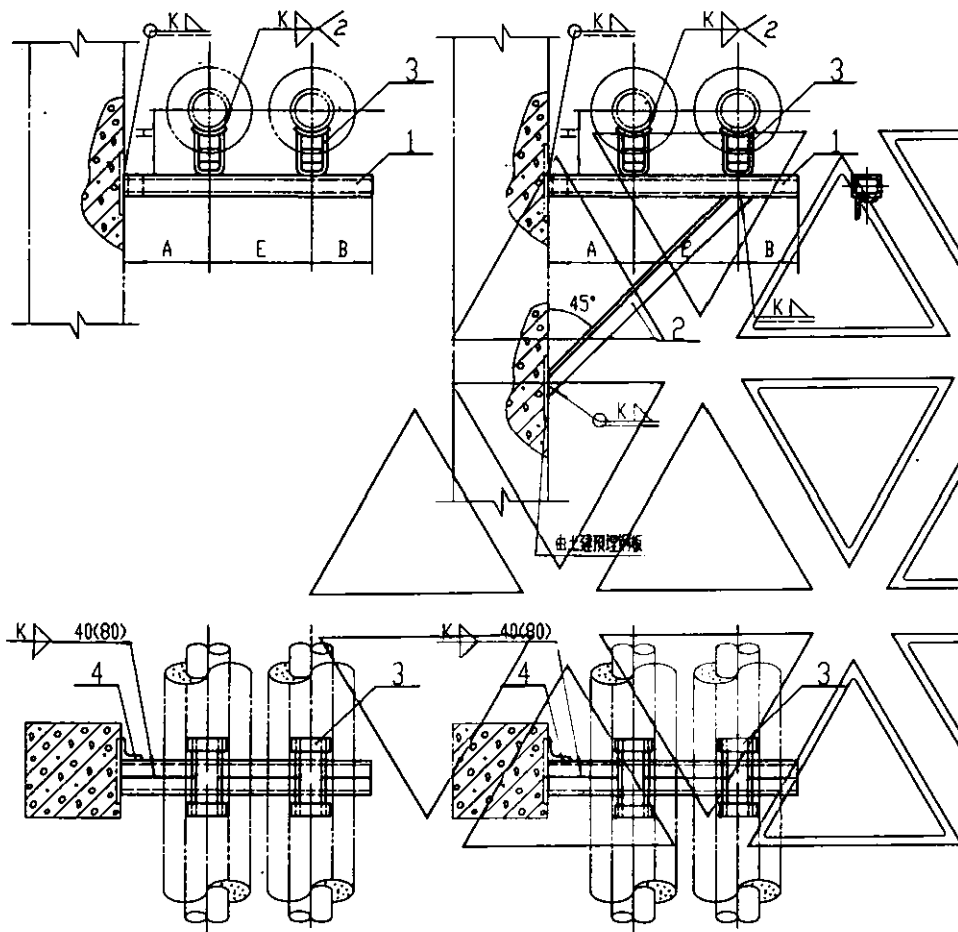


焊于柱上滑动支架
DN25-32



焊于柱上滑动支架
DN40-100

尺 寸 表										
公称直径 DN	25	32	40	50	65	80	100			
管子外径 D	32	38	45	57	73	89	108			
A	190	200	210	220	230	240	250			
E	300	320	330	350	370	390	420			
B	70	70	70	80	90	100	120			
H	116	119	123	129	157	165	174			
零件 3 长度	—	—	50	63	80	80	100			
3	本图	加固角钢	∠	—	—	40x4	40x4	50x4	50x4	50x4
2	47 页	支座	2	N1	N2	N3	N4	N5	N6	N7
1	本图	支架	1	∠56x5	∠63x5	∠5	∠6.3	∠8	∠8	∠10
件号	图号	名称	件数	材 料 规 格						
零 件										
明 细 表										
焊于混凝土预埋钢板上保温双管滑动支架 DN25-100								图号	95R417-1	
审核	苏志军	校对	王淑敏	设计	王淑敏	页	28			



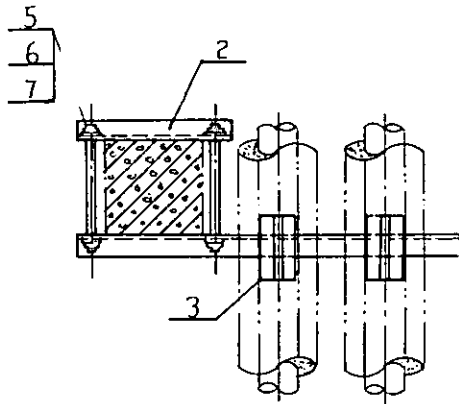
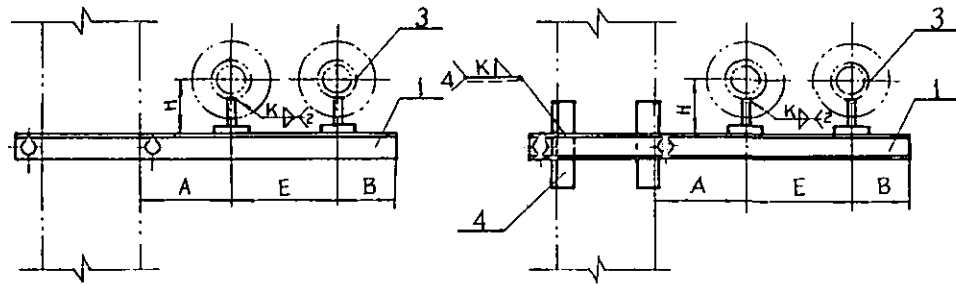
注:

焊接组合槽钢时,其断续焊缝在支座处应错开或铲平。

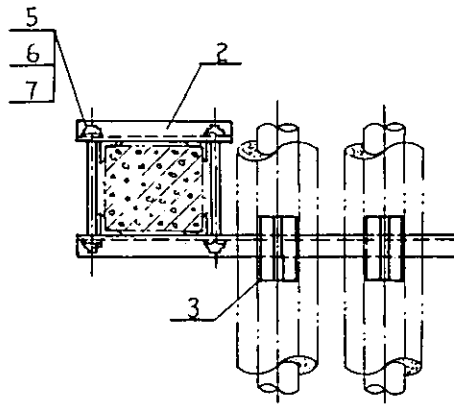
焊于柱上滑动支架
DN125

焊于柱上滑动支架
DN150-300

尺 寸 表								
公称直径 DN	125	150	200	250	300			
管子外径 D	133	159	219	273	325			
A	270	300	330	370	400			
E	450	510	580	640	720			
B	120	150	180	210	230			
H	187	230	260	287	313			
零件 2 长度	--	~1200	~1340	~1500	~1650			
零件 4 长度	80	80	80	126	140			
4	本图	加圆角钢	1	50x4	63x4	63x4	63x4	63x4
3	17页	支座	2	N8	N9	N10	N11	N12
2	本图	斜撑	1	--	<40x4	<40x4	<50x5	<56x4
1	本图	支架	2	[8	[8	[8	[12.6	[14a
件号	图号	名称	件数	材 料 规 格				
零 件								
明 细 表								
焊于混凝土柱预埋钢板上保温双管滑动支架 DN125-300							图集号	95R417-1
审核	苏志军	校对	王作波	设计	孙	页	29	

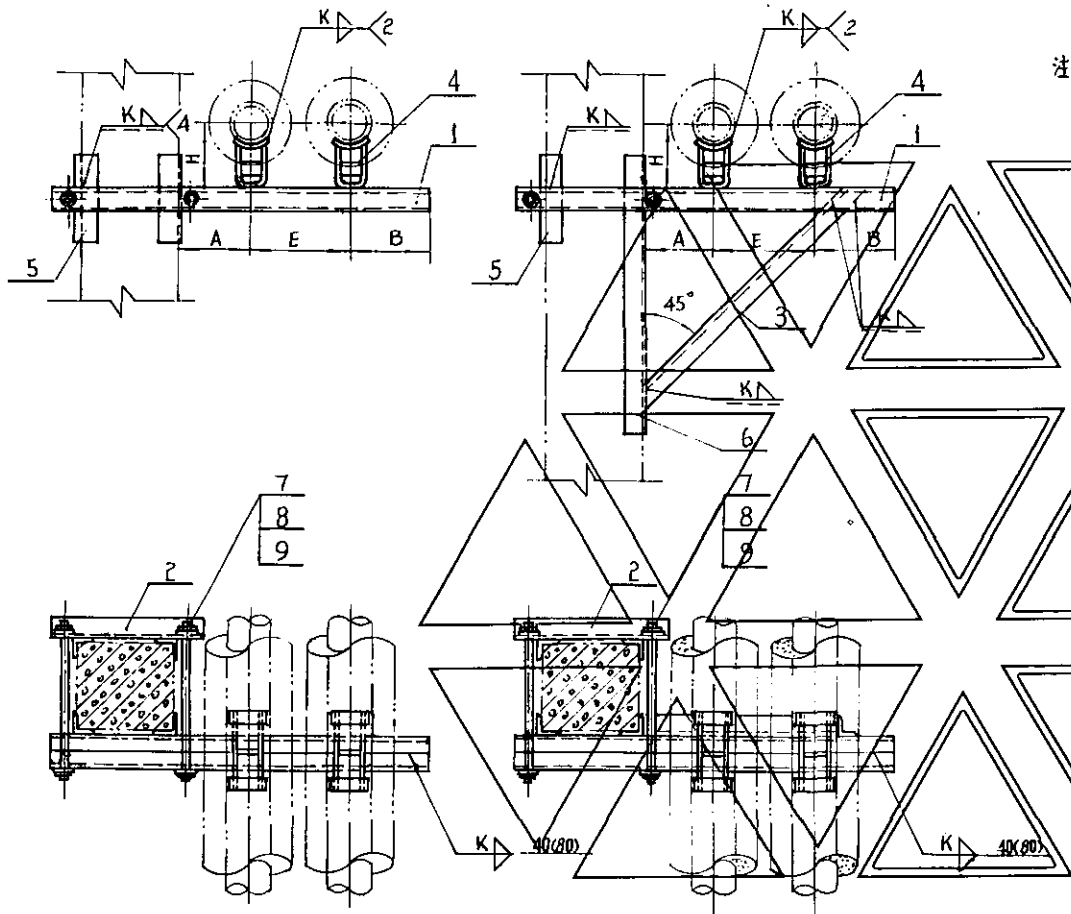


夹于柱上滑动支架
DN25-32



夹于柱上滑动支架
DN40-100

尺寸表										
公称直径 DN	25	32	40	50	65	80	100			
管子外径 D	32	38	45	57	73	89	108			
A	190	200	210	220	230	240	250			
E	300	320	330	350	370	390	420			
B	70	70	70	80	90	100	120			
H	116	119	123	129	157	165	174			
零件 4 长度	--	--	150	160	180	180	200			
7	GB95-85	垫圈	4	12	12	12	12	14	14	14
6	GB61-86	螺母	4	M12	M12	M12	M12	M14	M14	M14
5	16 页	双头螺栓	2	M12	M12	M12	M12	M14	M14	M14
4	本图	加圆角钢	4	--	--	40x4	40x4	40x4	40x4	40x4
3	17 页	支座	1	N1	N2	N3	N4	N5	N6	N7
2	16 页	双梁架	1	<56x5	<63x5	<63x4	<63x4	<63x4	<63x4	<63x4
1	16 页	支架	1	<56x5	<63x5	[5	[6.3	[8	[8	[10
件号	图号	名称	件数	材 料 规 格						
零 件										
明 细 表										
夹于柱上滑动支架 DN25-100								图号	95R417-1	
审核	王如云	校对	王淑敏	设计	刘斌	页	38			



注:

焊接组合槽钢时,其断续焊缝在支座处应错开或铲平。

关于柱上滑动支架

DN125

关于柱上滑动支架

DN150-300

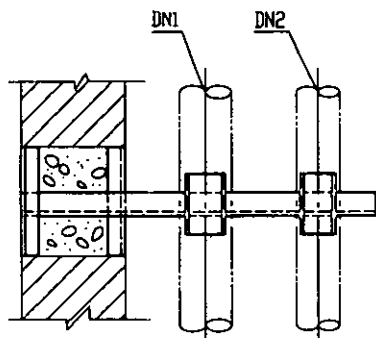
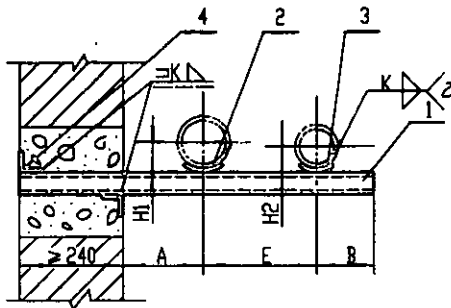
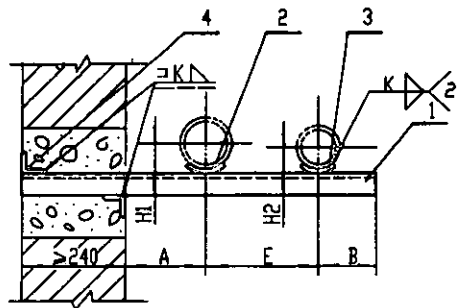
尺寸表

公称直径 DN	125	150	200	250	300			
管子外径 D	133	159	219	273	325			
A	270	300	330	370	400			
E	450	510	580	640	720			
B	120	150	180	210	230			
H	187	230	260	287	313			
零件 3 长度	--	~1200	~1340	~1500	~1650			
零件 5 长度	180	180	180	230	240			
零件 6 长度	--	980	1100	1200	1300			
9	GB95-85	垫圈	4	14	16	16	16	16
8	GB41-88	螺母	4	M14	M16	M16	M16	M16
7	16 页	双头螺栓	2	M14	M16	M16	M16	M16
6	本图	加固角钢	1	--	40×4	40×4	50×5	56×4
5	本图	加固角钢	4或3	4<40×4	3<40×4	3<40×4	3<50×5	3<56×4
4	17 页	支座	2	N8	N9	N10	N11	N12
3	本图	斜撑	1	--	<40×4	<40×4	<50×5	<56×4
2	16 页	夹梁梁	1	<63×4	<63×4	<63×4	<63×4	<63×4
1	16 页	支梁	2	[8	[8	[8	[12.6	[14a

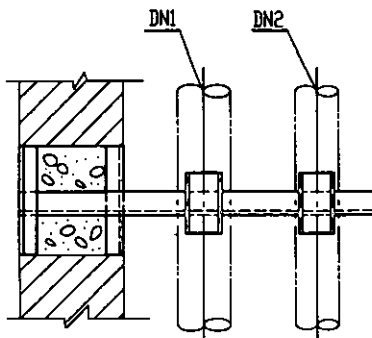
件号	图号	名称	件数	材 料 规 格				
零 件								

明 细 表

关于混凝土柱上保温及管滑动支架 DN125-300 图样号 95R417-1

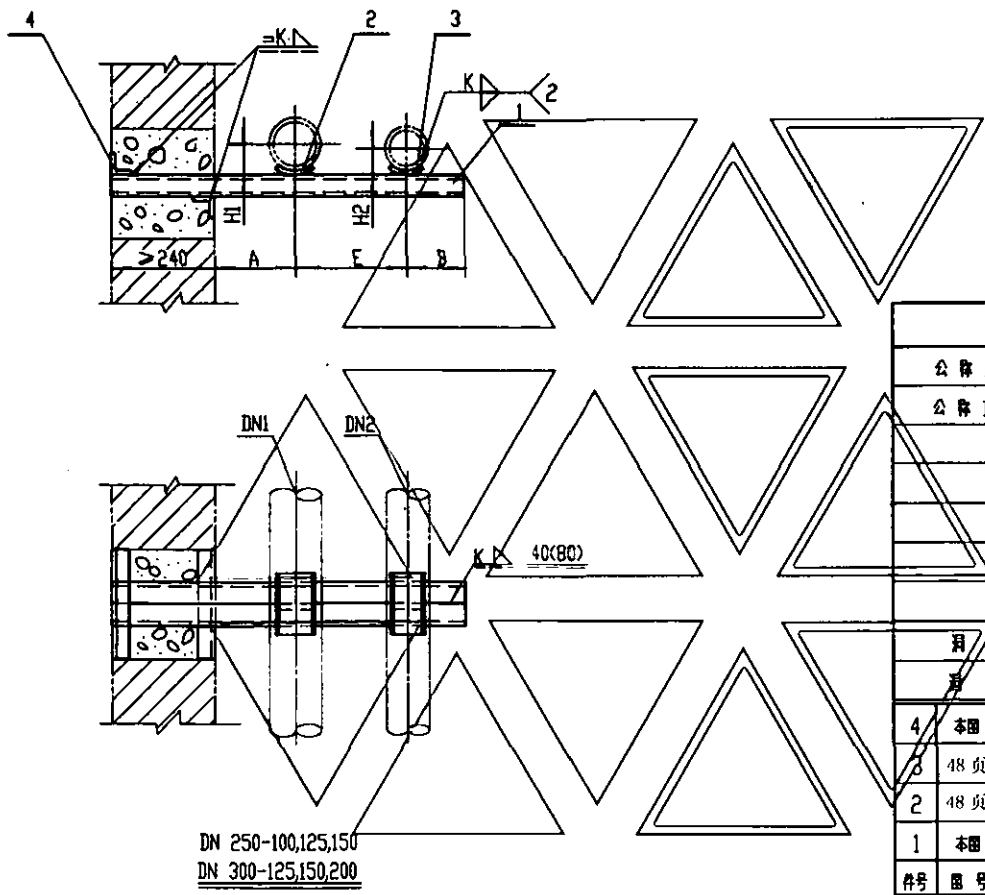


DN100-50,65,80
DN 125-65



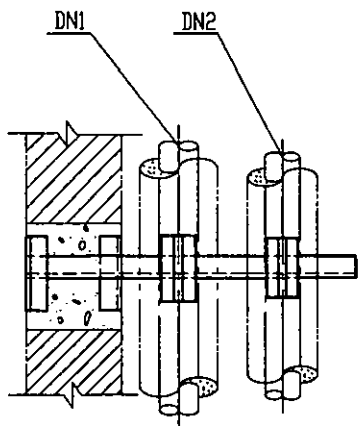
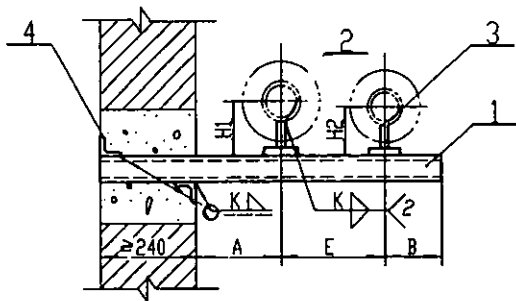
DN 125-80,100
DN 150-80,100,125
DN 200-100,125,150

尺 寸 表													
公称直径 DN1		100			125			150			200		
公称直径 DN2		50	65	80	65	80	100	80	100	125	100	125	150
A		160	160	160	170	170	170	180	180	180	210	210	210
E		200	210	220	220	230	240	250	260	270	300	310	320
B		60	70	80	70	80	80	80	80	100	80	100	110
H1		56	56	56	70	70	70	83	83	83	113	113	113
H2		31	39	47	39	47	56	47	56	70	56	70	83
洞 高		240	240	240	370	370	370	370	370	370	370	370	370
洞 宽(零件4长度)		240	240	240	370	370	370	370	370	370	370	370	370
4	本图	加圆角钢	2	10x4	10x4	10x4	10x4	10x4	10x4	10x4	10x4	10x4	10x4
3	48页	支座	2	N4	N5	N6	N5	N6	N7	N6	N7	N8	N7
2	48页	支座	2	N7	N7	N7	N8	N8	N9	N9	N9	N10	N10
1	本图	支架	1	15	15	15	15	15	15	15	15	15	15
件号	图号	名称	件数	材 料 规 格									
明 细 表													
砖墙上不保温异径双管滑动支架										图号	95R417-1		
审核	苏志军	校对	王海斌	设计	刘斌	页	32						



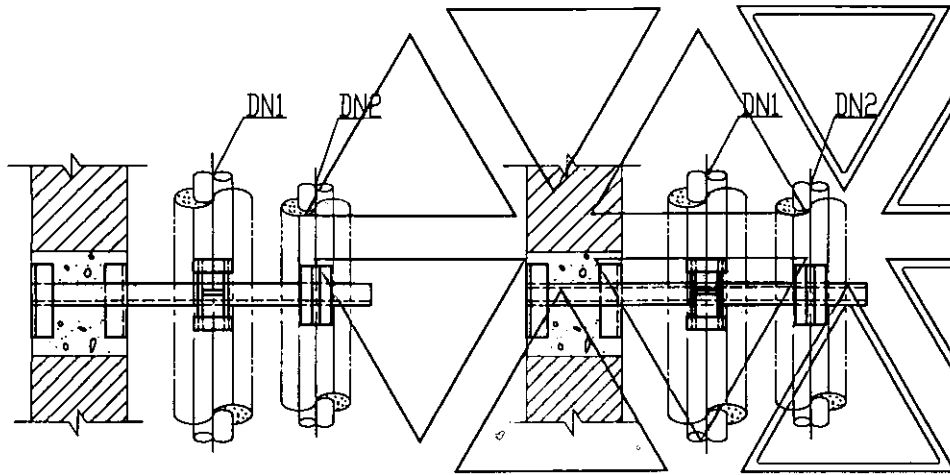
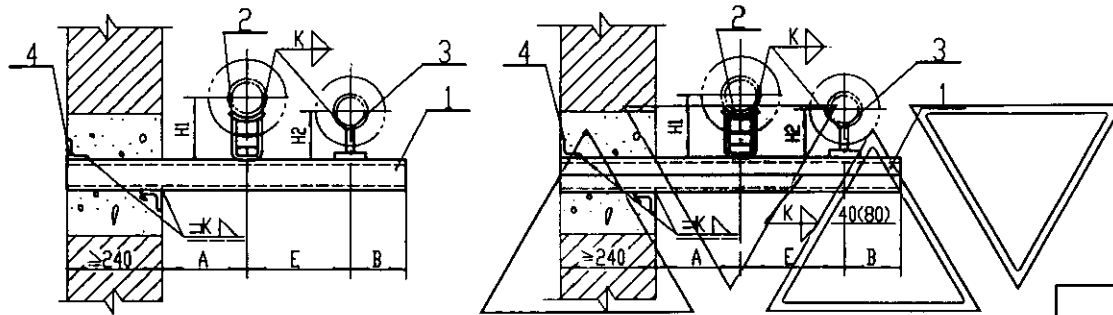
尺 寸 表									
公称直径 DN1		250			300				
公称直径 DN2		100	125	150	125	150	200		
A		240	240	240	270	270	270		
E		330	340	350	380	390	400		
B		80	100	110	100	110	140		
H1		141	141	141	167	167	167		
H2		58	71	84	71	84	114		
洞 高		370	370	370	370	370	370		
洞 宽(零件4长度)		490	490	490	490	490	490		
4	本图	加磁角钢	2	40x4	40x4	40x4	40x4	40x4	40x4
3	48页	支座	1	N7	N8	N9	N8	N9	N10
2	48页	支座	1	N11	N11	N11	N12	N12	N12
1	本图	支梁	2	[6.3	[6.3	[6.3	[8	[8	[10
件号	图号	名称	件数	材 料 规 格					
零 件									
明 细 表									
砖墙上不保温异径双管滑动支架							图集号	95R417-1	
审核	高志星	校对	王淑敏	设计	刘斌	页	33		

DN 250-100,125,150
 DN 300-125,150,200



DN 100-50,65,80

尺 寸 表						
公称直径 DN1		100				
公称直径 DN2		50	65	80		
A		250	250	250		
E		360	370	380		
B		80	90	100		
H1		174	174	174		
H2		129	157	165		
洞 宽		240	240	240		
洞 宽(零件4长度)		240	240	240		
4	本图	加圆角钢	2	40x4	40x4	40x4
3	17页	支座	1	N4	N5	N6
2	17页	支座	1	N7	N7	N7
1	本图	支架	1	[8	[8	[10
件号	图号	名称	件数	材 料 规 格		
零 件						
明 细 表						
砖墙上保温异径双管滑动支架					图号	95R417-1
审核	肖志军	校对	王淑敏	设计	王淑敏	页 34

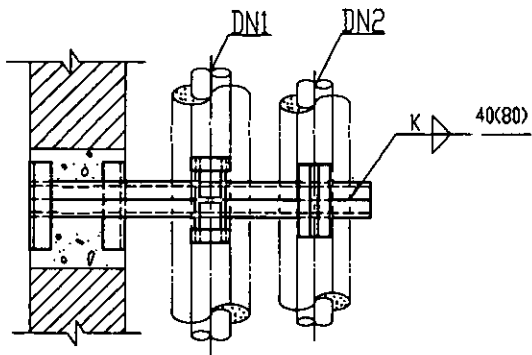
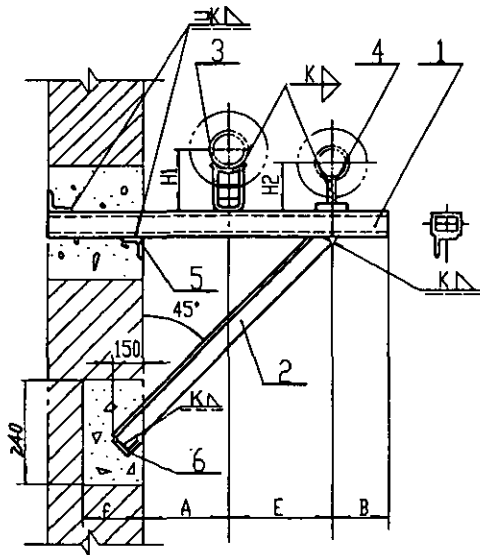


DN 125-65,80,100

DN 150-80,100

尺 寸 表

公称直径 DN1		125			150			
公称直径 DN2		65	80	100	80	100		
A		270	270	270	300	300		
E		390	410	430	440	460		
B		90	100	120	100	120		
H1		187	187	187	230	230		
H2		157	165	174	165	174		
高		370	370	370	370	370		
宽(零件4长度)		370	370	370	370	370		
件	本图	加圆角钢	2	40x4	40x4	40x4	40x4	40x4
3	47页	支座	1	N5	N6	N7	N6	N7
2	47页	支座	1	N8	N8	N8	N9	N9
1	本图	支架	1或2	[10	[10	[10	2[6.3	2[6.3
件号	图号	名称	件数	材 料 规 格				
零 件								
明 细 表								
砖墙上保温异径双管滑动支架							图号	95R417-1
审核	李长军	校对	王淑敏	设计	李长军	页	35	



DN200-100
DN250-100

尺 寸 表

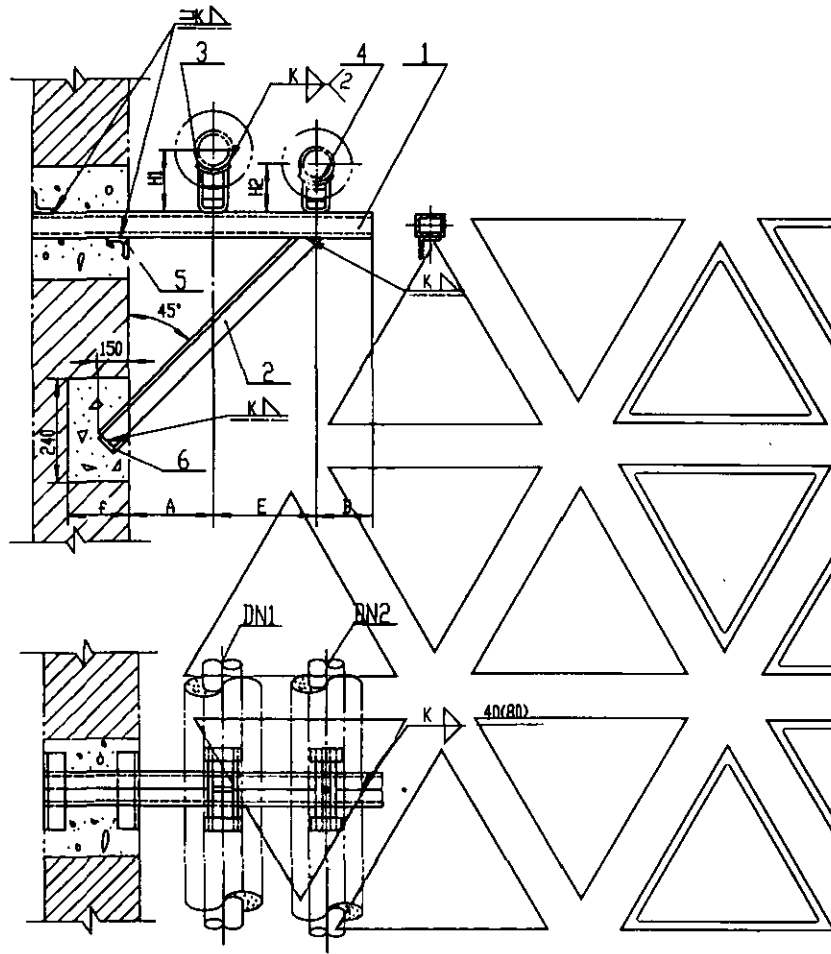
公称直径 DN1	200	250
公称直径 DN2	100	100
A	330	370
E	480	520
B	120	120
H1	260	287
H2	174	174
f	240	240
零件2长度	~1360	~1470
洞 径	370	370
洞 宽(零件5长度)	370	490
斜撑洞宽(零件6长度)	240	240

6	本国	加劲角钢	1	40x4	40x4
5	本国	加劲角钢	2	40x4	40x4
4	47页	支座	1	N7	N7
3	47页	支座	1	N10	N11
2	本国	斜撑	1	40x4	40x4
1	本国	支架	2	L5	L5

件号	图号	名称	件数	材 料 规 格	
零 件					

明 细 表

砖墙上保温异径双管滑动支架			图号	95R417-1
---------------	--	--	----	----------



DN150-125, DN200-125, 150
 DN250-125, 150, DN300-125, 150, 200

尺 寸 表

公称直径 DN1	150			200			250			300		
公称直径 DN2	125	125	150	125	150	125	150	125	150	125	150	200
A	300	330	330	370	370	400	400	400	400			
E	480	510	540	540	570	580	610	610	640			
B	120	120	150	120	150	120	150	180				
H1	230	260	260	287	287	313	313	313				
H2	187	187	230	187	230	187	230	260				
f	180	240	240	240	240	240	240	240				
零件2长度	~1320	~1400	~1445	~1500	~1545	~1600	~1645	~1690				
高	240	370	370	370	370	370	370	370				
斜撑(零件5长度)	240	370	370	490	490	490	490	490				
斜撑(零件6长度)	240	240	240	240	240	240	240	240				

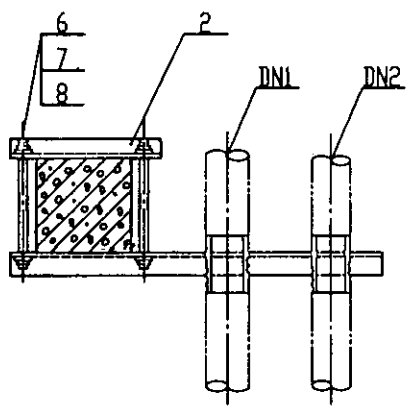
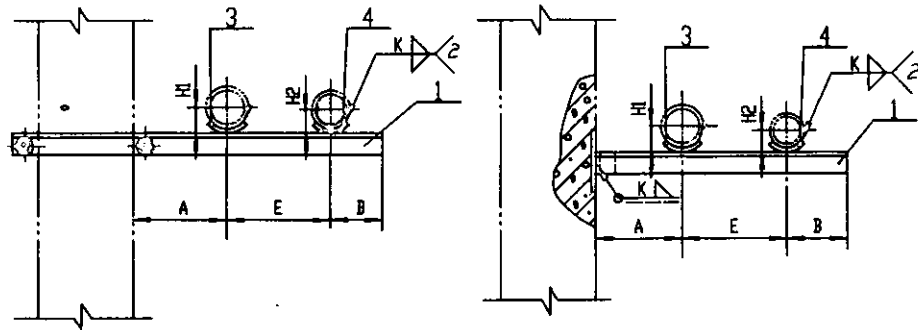
6	本图	加四角钢	1	40x4	40x4	40x4	40x4	40x4	40x4	40x4	40x4	40x4	40x4
5	本图	加四角钢	2	40x4	40x4	40x4	40x4	40x4	40x4	40x4	40x4	40x4	40x4
4	47页	支座	1	N8	N8	N9	N8	N9	N8	N9	N8	N9	N10
3	47页	支座	1	N9	N10	N10	N11	N11	N12	N12	N12	N12	N12
2	本图	斜撑	1	<40x4	<40x4	<40x4	<50x3	<50x3	<50x3	<50x3	<50x3	<50x3	<50x3
1	本图	支架	2	[6.3	[8	[8	[8	[8	[10	[10	[10	[10	[12.5

件号	图号	名称	件数	材 料 规 格									
零 件													

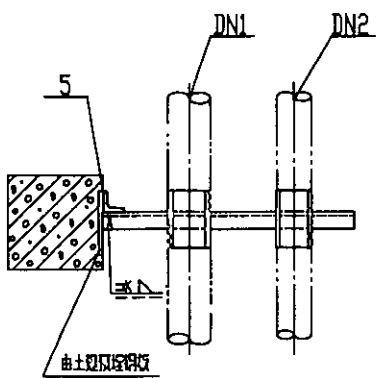
明 细 表

砖墙上保温异径双管滑动支架

图集号 95R417-1



DN 100-50,65,80
DN 125-65



DN 100-50,65,80
DN 125-65

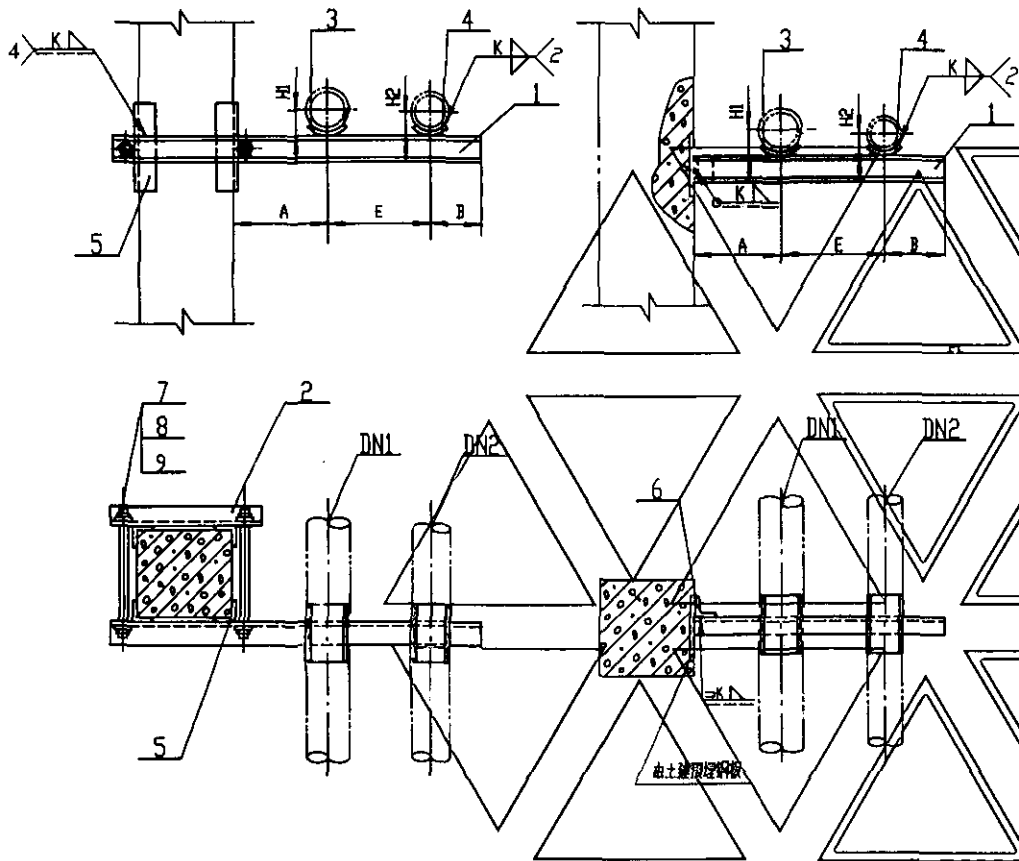
尺 寸 表				
公称直径 DN1	100			125
公称直径 DN2	50	65	80	65
A	160	160	160	170
E	200	210	220	220
B	60	70	80	70
H1	56	56	56	70
H2	31	39	47	39
零件 5 长度	63	63	63	70

8	GB95-85	垫口	4	12	12	12	12
7	GB41-86	灯杆	4	M12	M12	M12	M12
6	46 页	双头螺栓	2	M12	M12	M12	M12
5	本图	本图角钢	4	50x4	50x4	50x4	50x4
4	48 页	支撑	2	N4	N5	N6	N5
3	48 页	支撑	2	N7	N7	N7	N8
2	16 页	夹板	1	<63x5	<63x5	<63x5	<63x5
1	46 页	支梁	2	<63x5	<63x5	<63x5	<70x5

件号	图号	名称	件数	材 料 规 格			
零 件							

明 细 表

用于混凝土柱预埋钢板 不上保温异径双管滑动支架 图号 95R417-1
夹于混凝土柱



DN 125-80,100
 DN 150-80,100,125
 DN 200-100,125,150

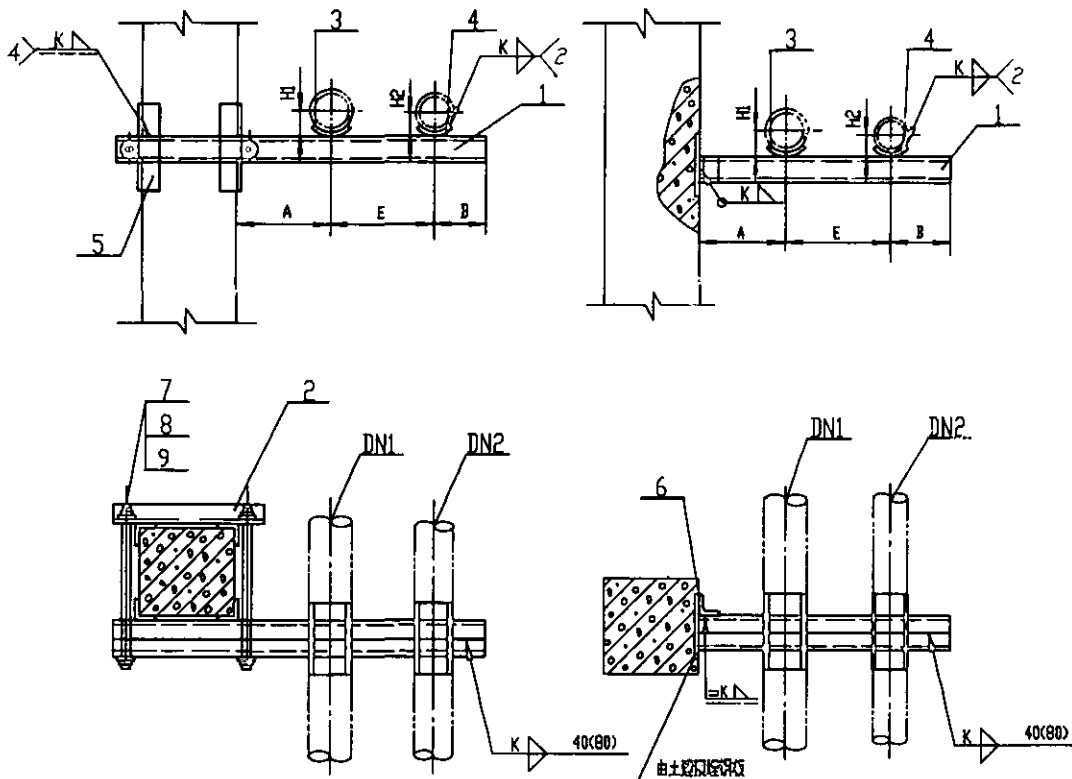
DN 125-80,100
 DN 150-80,100,125
 DN 200-100,125,150

尺寸表

公称直径 DN1	125		150		200				
公称直径 DN2	80	100	80	100	125	100	125	150	
A	170	170	180	180	180	210	210	210	
E	230	240	250	260	270	300	310	320	
B	80	80	80	80	100	80	100	110	
H1	70	70	83	83	83	113	113	113	
H2	47	56	47	56	70	56	70	83	
零件 5 长度	150	160	160	160	180	180	200	200	
零件 6 长度	50	63	63	63	80	80	100	100	
9	GB25-85	垫圈	4	12	12	14	14	14	14
8	GB6170-86	螺母	4	M12	M12	M14	M14	M14	M14
7	46 页	双头螺栓	2	M12	M12	M14	M14	M14	M14
6	本图	加圆角钢	1	50x4	50x4	63x4	63x4	63x4	63x4
5	本图	加圆角钢	4	40x4	40x4	40x4	40x4	40x4	40x4
4	48 页	支腿	1	N6	N7	N6	N7	N8	N7
3	48 页	支腿	1	N8	N8	N9	N9	N9	N10
2	46 页	夹紧梁	1	63x4	63x4	63x4	63x4	63x4	63x4
1	46 页	支梁	1	C5	C6.3	C6.3	C6.3	C8	C10

件号	图号	名称	数量	材 料 规 格				
零 件								

明 细 表						
牌于混凝土柱预埋钢板		上不变温异径双管滑动支架		图号	95R417-1	
关于混凝土柱				图号	95R417-1	
审核	肖志军	校对	王淑敏	设计	刘 昊	
					页	39



DN 250-100,125,150
DN 300-125,150,200

DN 250-100,125,150
DN 300-125,150,200

注:

焊接组合槽钢时, 其断续焊缝在支座处应错开或铲平

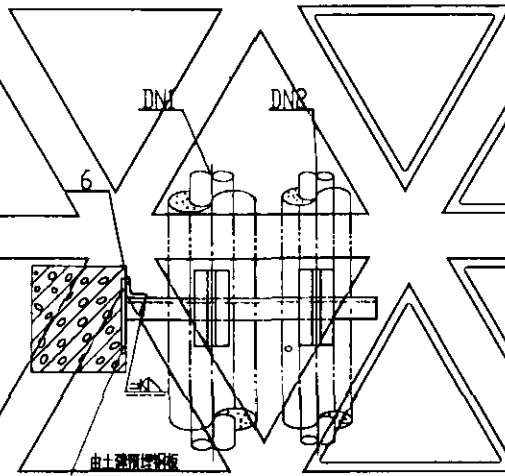
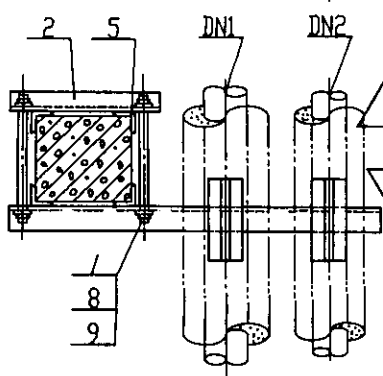
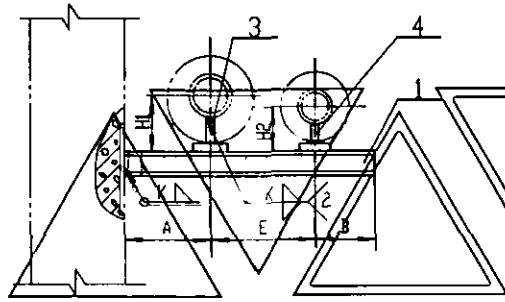
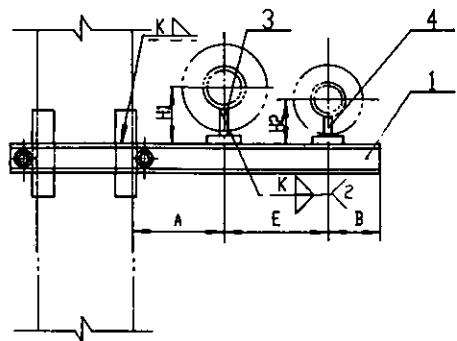
尺 寸 表						
公称直径 DN1	250			300		
公称直径 DN2	100	125	150	125	150	200
A	240	240	240	270	270	270
E	330	340	350	380	390	400
B	80	100	110	100	110	140
H1	140	140	140	166	166	166
H2	56	70	83	70	83	113
零件 5 长度	160	160	160	180	180	200
零件 6 长度	63	63	63	80	80	100

8	GB96-85	垫圈	4	14	14	14	14	14	14
8	GB41-86	螺母	4	M14	M14	M14	M14	M14	M14
7	46 页	双头螺栓	2	M14	M14	M14	M14	M14	M14
6	本图	加固角钢	1	63x4	63x4	63x4	63x4	63x4	63x4
5	本图	加固角钢	4	40x4	40x4	40x4	40x4	40x4	40x4
4	48 页	支腿	1	N7	N8	N9	N8	N9	N10
3	48 页	支腿	1	N11	N11	N11	N12	N12	N12
2	46 页	夹垫梁	1	<63x4	<63x4	<63x4	<63x4	<63x4	<63x4
1	46 页	支架	2	16.3	16.3	16.3	18	18	110

件号	图号	名称	件数	材 料 规 格					
零 件									

明 细 表

焊于混凝土柱预埋钢板 不上保温异径双管滑动支架 关于混凝土柱			图号	95R417-1
--------------------------------------	--	--	----	----------



DN 100-50.65.80

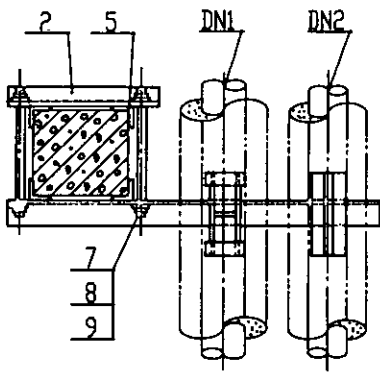
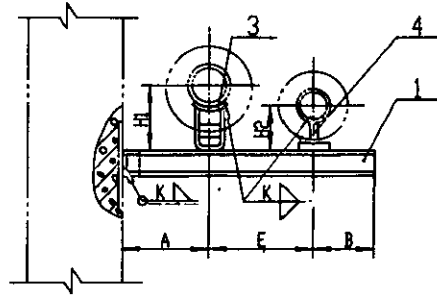
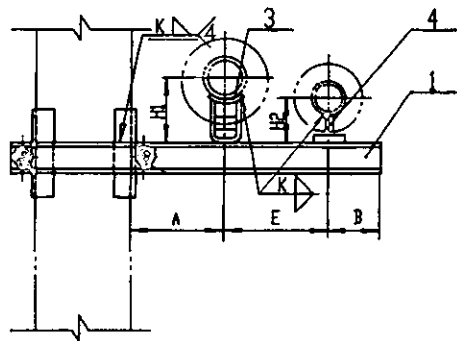
DN 100-50.65.80

尺寸表

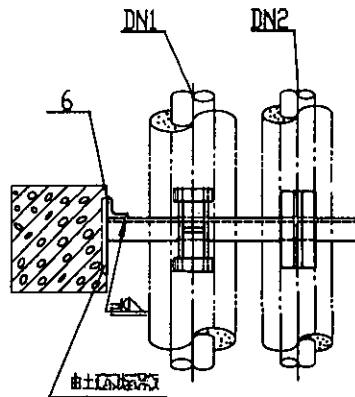
公称直径 DN1		100				
公称直径 DN2		50	65	80		
A		250	250	250		
E		360	370	380		
B		80	90	100		
H1		174	174	174		
H2		129	157	165		
零件 5 长度		180	180	200		
零件 6 长度		80	80	100		
9	GB/T 85 垫圈	4	14	14	14	
8	GB/T 86 螺母	4	M14	M14	M14	
7	16 页 双头螺栓	2	M14	M14	M14	
6	本图 加圆角钢	1	50x4	50x4	50x4	
5	本图 加圆角钢	4	40x4	40x4	40x4	
4	17 页 支座	1	N4	N5	N6	
3	17 页 支座	1	N7	N7	N7	
2	16 页 夹梁架	1	<63x4	<63x4	<63x4	
1	16 页 支架	1	[8	[8	[10	
件号	图号	名称	件数	材 料 规 格		
零 件						

明 细 表

焊于混凝土柱预埋钢板上保温异径双管滑动支架		图号	95R417-1
审核	肖志生	校对	王淑敏
设计		刘 洪	页 41



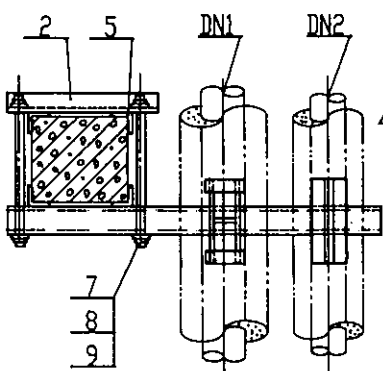
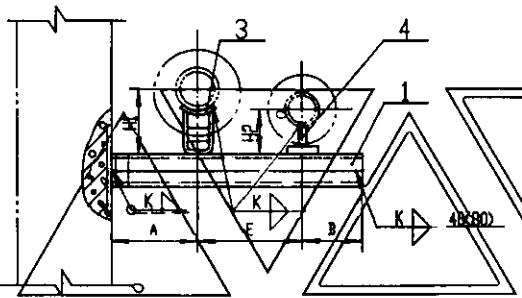
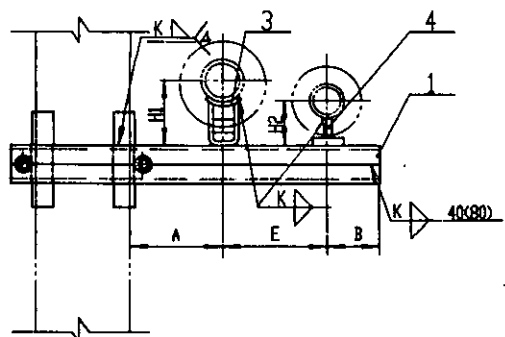
DN 125-65,80,100



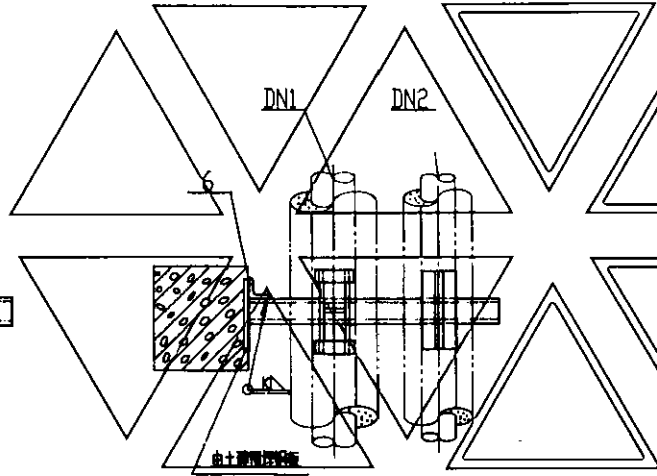
DN 125-65,80,100

尺 寸 表

尺 寸 表							
公称直径 DN1	125						
公称直径 DN2	65	80	100				
A	270	270	270				
E	390	410	430				
B	90	100	120				
H1	187	187	187				
H2	157	165	174				
零件 5 长度	200	200	200				
零件 6 长度	100	100	100				
9	GB95-85	垫圈	4	14	14	14	
8	GB41-86	螺母	4	M14	M14	M14	
7	16 页	双头螺栓	2	M14	M14	M14	
6	本图	加强筋	1	50x4	50x4	50x4	
5	本图	加强筋	4	40x4	40x4	40x4	
4	47 页	支座	1	N5	N6	N7	
3	47 页	支座	1	N8	N8	N8	
2	46 页	夹板梁	1	<63x4	<63x4	<63x4	
1	46 页	支梁	1	□10	□10	□10	
件号	图号	名称	件数	材 料 规 格			
零 件							
明 细 表							
牌于混凝土柱预埋钢板 夹于混凝土柱					上保温异径双管滑动支架	图号	95R417-1
审核	苏志军	校对	王淑敏	设计	王心利	页	42



DN 150-80.100



DN 150-80.100

尺寸表						
公称直径 DN1	150					
公称直径 DN2	80	100				
A	300	300				
E	440	460				
B	100	120				
H1	230	230				
H2	165	174				
零件 5 长度	180	180				
零件 6 长度	80	80				
9	GB95-89	垫圈	4	16	16	
8	GB41-86	螺母	4	M16	M16	
7	16 页	加大螺栓	2	M16	M16	
6	本国	加圆角钢	1	63x4	63x4	
5	本国	加圆角钢	4	40x4	40x4	
4	47 页	支座	1	N6	N7	
3	47 页	支座	1	N9	N9	
2	46 页	夹梁架	1	63x4	63x4	
1	46 页	支架	2	6.3	6.3	
件号	图号	名称	件数	材 料 规 格		
零 件						
明 细 表						
用于混凝土柱预埋钢板上保温异径双管滑动支架 关于混凝土柱					图集号	95R417-1
审核	黄志军	校对	王淑敏	设计	刘 斌	页 43

以上内容仅为本文档的试下载部分，为可阅读页数的一半内容。如要下载或阅读全文，请访问：<https://d.book118.com/566140204031011055>