

【复试】2024 年西南科技大学 085400 电子信息
《复试:模拟与数字电子技术之数字电子技术基础》
考研复试核心 40 题(计算题)

主编：掌心博阅电子书

特别说明

本书严格按照该科目考研复试笔试最新题型、试题数量和复试考试难度出题，结合考研历年复试经验，整理编写了五套复试仿真模拟试题并给出了答案解析。涵盖了这一复试科目常考试题及重点试题，针对性强，是复试报考本校笔试复习的首选资料。

版权声明

青岛掌心博阅电子书依法对本书享有专有著作权，同时我们尊重知识产权，对本电子书部分内容参考和引用的市面上已出版或发行图书及来自互联网等资料的文字、图片、表格数据等资料，均要求注明作者和来源。但由于各种原因，如资料引用时未能联系上作者或者无法确认内容来源等，因而有部分未注明作者或来源，在此对原作者或权利人表示感谢。若使用过程中对本书有任何异议请直接联系我们，我们会在第一时间与您沟通处理。

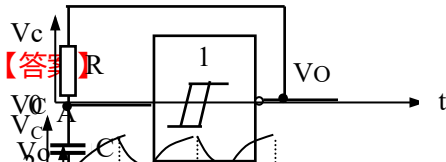
因编撰此电子书属于首次，加之作者水平和时间所限，书中错漏之处在所难免，恳切希望广大考生读者批评指正。

特别说明

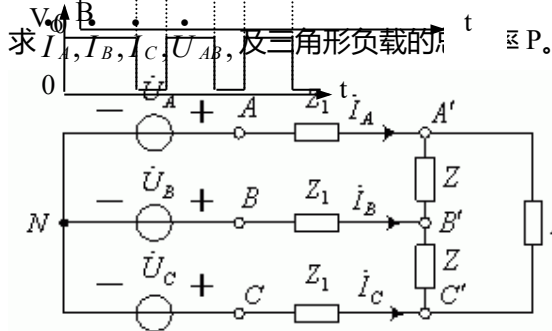
说明：本书按照复试要求、大纲真题、指定参考书等公开信息潜心整理编写，由学长严格审核校对，仅供考研备考使用，与目标学校及研究生院官方无关，如有侵权请联系我们立即处理。

一、计算题

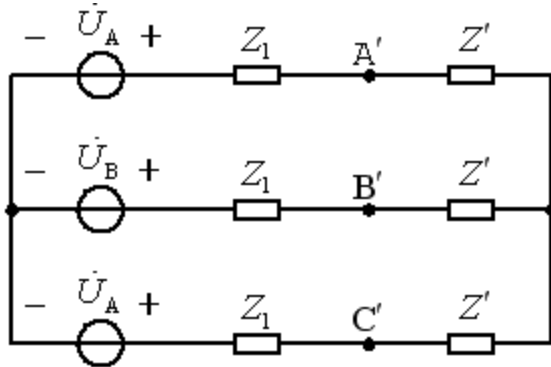
1. 图所示的电路是用施密特触发器构成的多谐振荡器，试画出电容器 C 两端电压 V_C 和输出电压 V_O 的波形。



2. 如图五对称三相电路所示，已知 $\dot{U}_A = 220\angle 0^\circ V$, $Z_1 = 10 + j10\Omega$, $Z = 60 + j90\Omega$.



【答案】化简的电路图如下图所示：



$$\text{由此可得： } \dot{I}_A = \frac{\dot{U}_A}{Z_1 + \frac{Z}{3}} = \frac{220\angle 0^\circ}{10 + j10 + (20 + j30)} = \frac{220\angle 0^\circ}{30 + j40} = 4.4\angle -53.13^\circ (\text{A})$$

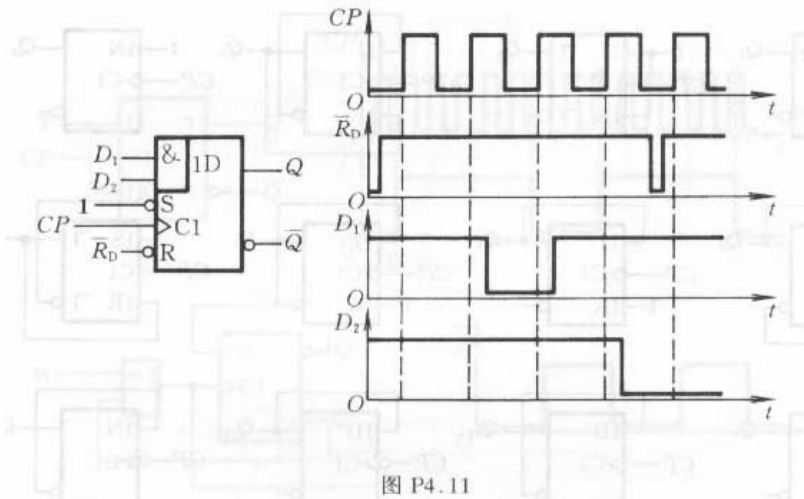
$$\text{则： } \dot{I}_B = 4.4\angle -173.13^\circ, \dot{I}_C = 4.4\angle 66.87^\circ (\text{A})$$

$$\dot{U}_{A'B'} = \dot{I}_A \times \frac{Z}{3} \times \sqrt{3}\angle 30^\circ = 4.4\angle -53.13^\circ \times (20 + j30) \times \sqrt{3}\angle 30^\circ$$

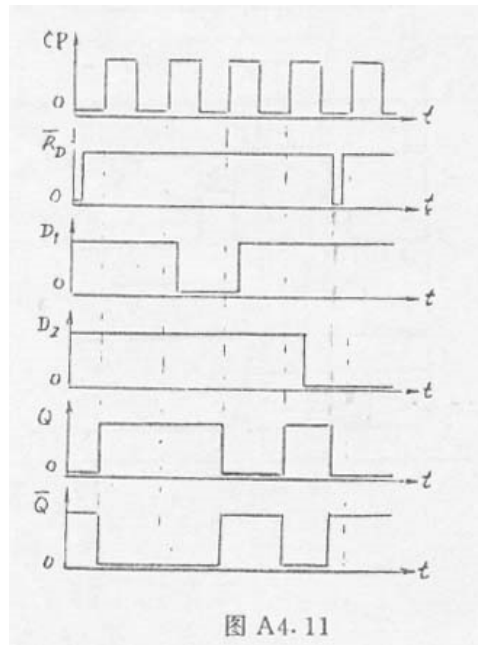
$$= 274.73\angle 33.18^\circ V$$

$$P = 3 \times 4.4^2 \times \left(\frac{60}{3}\right) = 1161.6 \text{ W}$$

3. 已知维持阻塞结构 D 触发器各输入端的电压波形如图所示，试画出 Q、 \bar{Q} 端对应的电压波形。



【答案】见图。



4. 化简下列逻辑函数。

$$(1) Y = \overline{AB} + \overline{AC} + \overline{CD} + D$$

$$(2) Y = \overline{A}(\overline{CD} + \overline{CD}) + \overline{BCD} + \overline{ACD} + \overline{ACD}$$

$$(3) Y = \overline{(\overline{A+B})D} + \overline{(\overline{AB} + BD)\overline{C}} + \overline{ACBD} + \overline{D}$$

$$(4) Y = \overline{ABD} + \overline{ABCD} + \overline{BCD} + \overline{(\overline{AB} + C)(B + D)}$$

$$(5) Y = \overline{ABCD} + \overline{ACDE} + \overline{BDE} + \overline{ACDE}$$

【答案】(1) $Y = \overline{AB} + \overline{AC} + \overline{C} + D = \overline{A} + \overline{B} + \overline{C} + D$

(2) $Y = \overline{ACD} + \overline{ACD} + \overline{BCD} + \overline{ACD} + \overline{ACD} = \overline{CD} + \overline{ACD}$

(3) $Y = \overline{ABD} + \overline{ABC} + \overline{BCD} + \overline{ACBD} + \overline{D}$
 $= \overline{AB} + \overline{D} + \overline{ABC} + \overline{BC} + \overline{ABC} = \overline{AB} + \overline{D} + \overline{AC}$

(4) $Y = \overline{ABD} + \overline{ABCD} + \overline{BCD} + \overline{(\overline{AB} + C)(B + D)}$,

用卡诺图化简后得到: $Y = \overline{BC} + \overline{BD}$

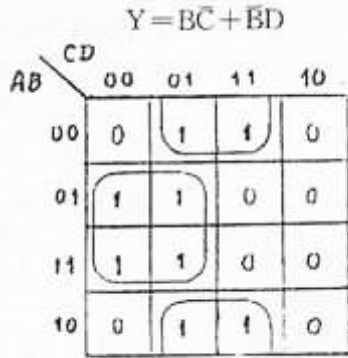


图 A1-14(4)

(5)用卡诺图化简。填写卡诺图时在大反号下各乘积项对应的位置上填 0，其余位置填 1。卡诺图中以双线为轴左右对称的位置上的最小项也是相邻的。化简后得到： $Y = \overline{AE} + \overline{CE} + \overline{BE} + \overline{DE}$

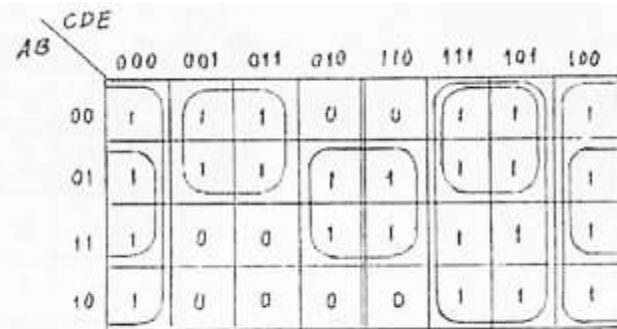
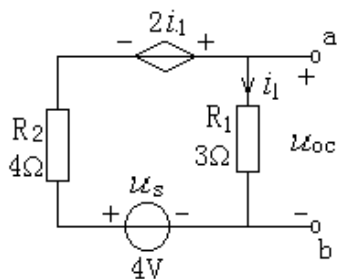
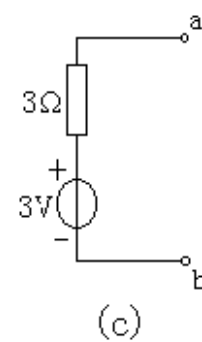
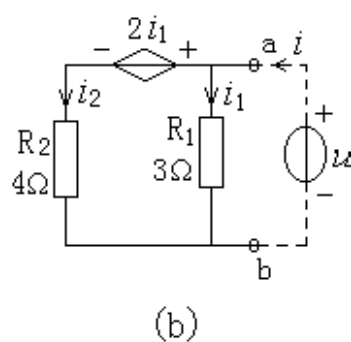
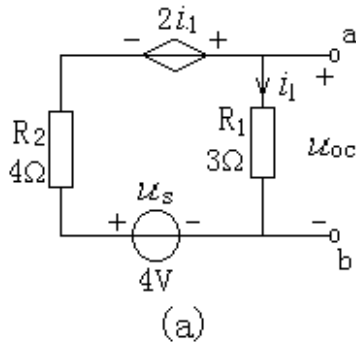


图 A1-14(5)

5. 求解图 4 所示有源一端口网络的戴维南等效电路。



【答案】



(1)求开路电压 u_{oc} 。设开路电压 u_{oc} 参考方向如图(a)所示。

由 KVL 定律, 有
$$\begin{cases} R_1 i_1 + R_2 i_1 = u_s + 2i_1 \\ u_{oc} = R_1 i_1 \end{cases}$$

$$\text{即} \begin{cases} 4i_1 + 6i_1 - 2i_1 = 4 \\ u_{oc} = 6i_1 \end{cases}$$

解得 $i_1 = 0.5A$, $u_{oc} = 3V$

(2) 求等效电阻 R_{eq} 。如图(b)所示, 采用外加电源法。

由 KVL 定律, 有 $i_1 = \frac{u}{R_1}$

$$i_2 = \frac{u - 2i_1}{R_2} = \frac{R_1 - 2}{R_1 R_2} \times u$$

由 KCL 定律, 有

$$i = i_1 + i_2 = \frac{u}{R_1} + \frac{R_1 - 2}{R_1 R_2} \times u$$

所以

$$R_{eq} = u/i = \frac{1}{\frac{1}{R_1} + \frac{R_1 - 2}{R_1 R_2}} = \frac{R_1 R_2}{R_2 + R_1 - 2} = \frac{4\Omega \times 6\Omega}{4\Omega + 6\Omega - 2\Omega} = 3\Omega$$

(3) 作出戴维南等效电路如图(c)所示。

6. 试用 4 选 1 数据选择器产生逻辑函数

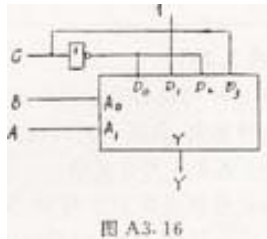


图 A3.16

【答案】 $Y = \overline{ABC} + \overline{AC} + BC$

将函数式化为 $Y = \overline{ABC} + \overline{AB} + \overline{ABC} + ABC$,

令 $A_1 = A, A_0 = B, D_0 = \overline{C}, D_1 = 1, D_2 = \overline{C}, D_3 = C$, 如图 A3.16

7. 试说明在下列情况下, 用万用表测量图的 v_{12} 端得到的电压各为多少:

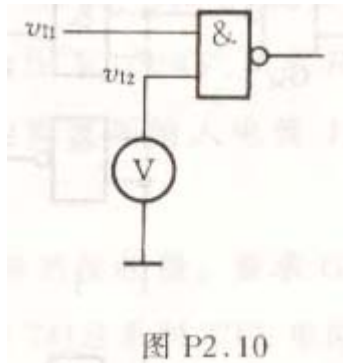


图 P2.10

(1) v_{11} 悬空;

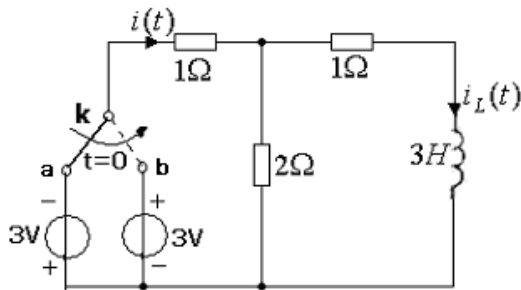
(2) v_{11} 接低电平(0.2V);

- (3) v_{11} 接高电平(3.2V);
- (4) v_{11} 经 51Ω 电阻接地;
- (5) v_{11} 经 $10K\Omega$ 电阻接地。

【答案】这时相当于 v_{12} 端经过一个 $100K\Omega$ 的电阻接地。假定与非门输入端多发射极三极管每个发射结的导通压降均为 $0.7V$ ，则有

- (1) $v_{12} \approx 1.4V$
- (2) $v_{12} \approx 0.2V$
- (3) $v_{12} \approx 1.4V$
- (4) $v_{12} \approx 0V$
- (5) $v_{12} \approx 1.4V$

8. 如图所示电路，开关 K 闭合于 a 位置，电路处于稳态。当 $t = 0$ 时刻开关动作，K 由 a 接于 b 位置。试求 $t \geq 0$ 时电流 $i(t)$ 和 $i_L(t)$ 。



【答案】用三要素法解题

(1) 计算初始值 $i(0_+)$ 和 $i_L(0_+)$

先计算开关 K 闭合前的电感电流，由换路前电路处于稳态，电感相当于短路，则

$$i_L(0_-) = \frac{-3}{1 + \frac{1 \times 2}{1+2}} \times \frac{2}{1+2} = -\frac{6}{5} \text{ A}$$

故得出电感电流的初始值为

$$i_L(0_+) = i_L(0_-) = -\frac{6}{5} \text{ A}$$

计算 $i(0_+)$ 需作出 $t = 0_+$ 电路，这时电感相当于一个 $\left(-\frac{6}{5} \text{ A}\right)$ 电流源。应用网孔法，写出网孔方程：

$$3i(0_+) - 2i_L(0_+) = 3$$

$$3i(0_+) - 2\left(-\frac{6}{5}\right) = 3$$

$$\text{解得 } i(0_+) = \frac{1}{5} \text{ A}$$

(2) 计算稳态值 $i(\infty)$ 和 $i_L(\infty)$

$$i(\infty) = \frac{3}{1 + \frac{2 \times 1}{2+1}} = \frac{9}{5} \text{ A}$$

$$i_L(\infty) = \frac{2}{2+1} \times \frac{9}{5} = \frac{6}{5} \text{ A}$$

(3) 计算时间常数 τ

$$R = 1 + \frac{2 \times 1}{2 + 1} = \frac{5}{3} \Omega$$

故电路的时间常数为

$$\tau = \frac{L}{R} = \frac{9}{5} s$$

(4) 根据三要素公式, 便可得出电路的电流响应

$$i(t) = \frac{9}{5} + \left(\frac{1}{5} - \frac{9}{5} \right) e^{-\frac{5}{9}t} = \frac{9}{5} - \frac{8}{5} e^{-\frac{5}{9}t} A \quad t \geq 0$$

$$i_L(t) = \frac{6}{5} + \left(-\frac{6}{5} - \frac{6}{5} \right) e^{-\frac{5}{9}t} = \frac{6}{5} - \frac{12}{5} e^{-\frac{5}{9}t} A \quad t \geq 0$$

9. 在图, 由 74 系列 TTL 与非门组成的电路中, 计算门 GM 能驱动多少同样的与非门。要求 GM 输出的高、低电平满足 $V_{OH} \geq 3.2V, V_{OL} \leq 0.4V$ 。与非门的输入电流为 $I_{IL} \leq -1.6mA, I_{IH} \leq 40\mu A$ 。 $V_{OL} \leq 0.4V$ 时输出电流最大值为 $I_{OL(max)} = 16mA$, $V_{OH} \geq 3.2V$ 时输出电流最大值为 $I_{OH(max)} = -0.4mA$ 。GM 的输出电阻可以忽略不计。

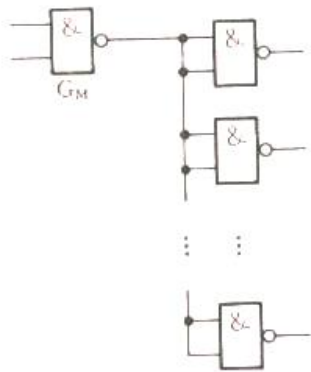


图 P2.5

【答案】当 $V_O = V_{OL} = 0.4V$ 时, 可求得

$$n \leq \frac{I_{OL(max)}}{I_{IL}} = \frac{16}{1.6} = 10$$

当 $V_O = V_{OH} = 3.2V$ 时, 可求得

$$n' \leq \frac{I_{OH(max)}}{2I_{IH}} = \frac{0.4}{2 \times 0.04} = 5$$

故 GM 能驱动 5 个同样的与非门。

10. 试利用两片 4 位二进制并行加法器 74LS283 和必要的门电路组成 1 个二 - 十进制加法器电路。(提示: 根据 BCD 码 8421 码的加法运算原则, 当两数之和小于、等于 9(1001)时, 相加的结果和按二进制数相加所得到的结果一样。当两数之和大于 9(即等于 1010 ~ 1111)时, 则应在按二进制数相加所得到的结果上加 6(0110), 这样就可以给出进位信号, 同时得到一个小于 9 的和。)

【答案】由表可见, 若将两个 8421 的二 - 十进制数 $A_3A_2A_1A_0$ 和 $B_3B_2B_1B_0$ 用二进制加法器相加, 则当相加结果 $\leq 9(1001)$ 时, 得到的和 $S_3S_2S_1S_0$ 就是所求的二 - 十进制的和。而当相加结果 $\geq 10(1010)$ 以后,

必须将这个结果在另一个二进制加法器加 6(0110)进行修正, 才能得到二 - 十进制的和及相应的进为输出。由表可知, 产生进为输出 C_0' 的条件为

$C_0' = C_0 + S_3S_2 + S_3S_1$, 产生 C_0' 的同时, 应该在 $S_3S_2S_1S_0$ 上加 6(0110), 得到的 $S_3'S_2'S_1'S_0'$ 和 C_0' 就是修正后的结果。故得到图电路。

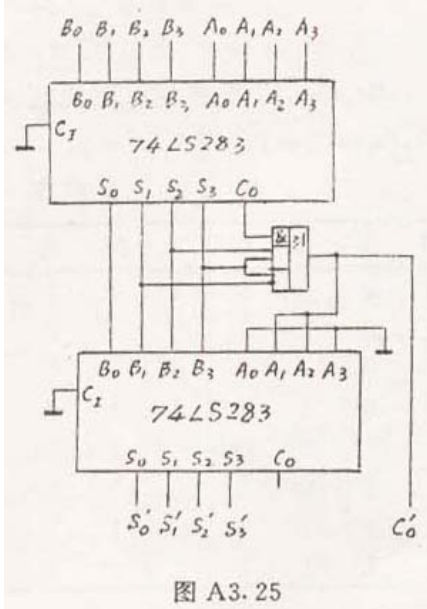


图 A3.25

11. 试用两个 4 位数值比较器 CC14585(见图)组成十位数值比较器, 需要用几片? 各片之间应如何连接?

【答案】见图。

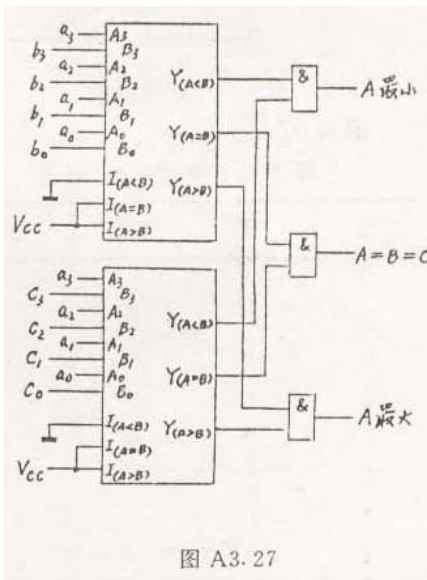
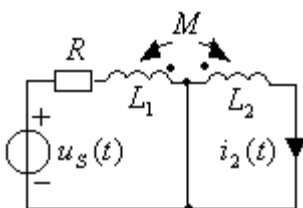
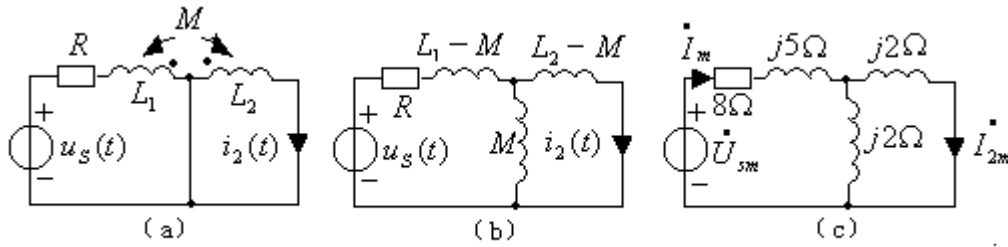


图 A3.27

12. 图所示含有耦合电感的正弦稳态电路, 已知 $L_1 = 7H$, $L_2 = 4H$, $M = 2H$, $R = 8\Omega$, $u_s(t) = 20\cos tV$, 求电流 $i_2(t)$.



【答案】应用耦合电感去耦等效，将(a)图等效为(b)图，在正弦稳态情况下，画(b)图的相量模型电路如(c)图。



例 11-2 用图

在(c)图中，应用阻抗串、并联等效关系，求得电流

$$\dot{I}_m = \frac{\dot{U}_{sm}}{8 + j5 + j2 // j2} = \frac{20 \angle 0^\circ}{10 \angle 36.9^\circ} = 2 \angle -36.9^\circ \text{ A}$$

应用阻抗并联分流关系求得电流

$$\dot{I}_{2m} = \frac{j2}{j2 + j2} \times \dot{I}_m = \frac{1}{2} \times 2 \angle -36.9^\circ = 1 \angle -36.9^\circ \text{ A}$$

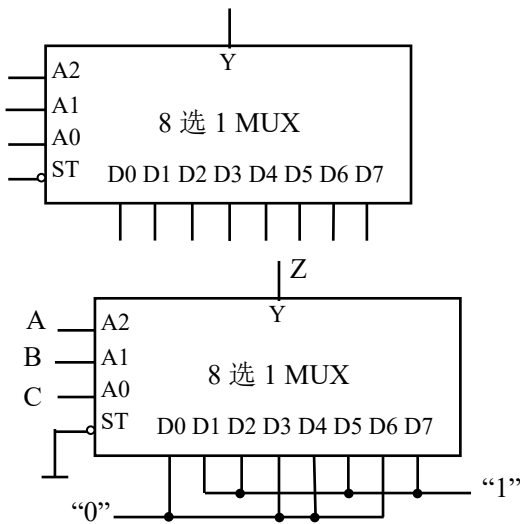
故得 $i_2(t) = \cos(t - 36.9^\circ) \text{ A}$

13. 试用八选一数据选择器实现逻辑函数

$$Y = AC + \bar{A}\bar{B}C + A\bar{B}\bar{C}$$

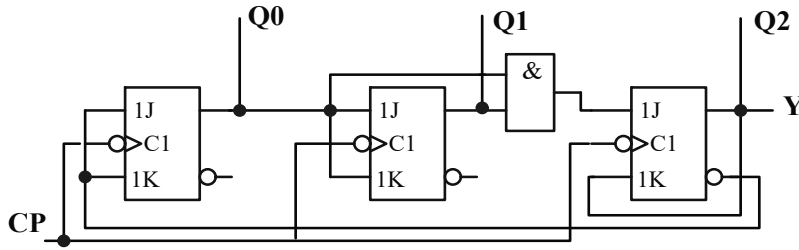
$$Z = AC + \bar{A}\bar{B}C + \bar{A}BC = ABC + A\bar{B}C + \bar{A}BC + \bar{A}\bar{B}C$$

【答案】



$$D7=D5=D2=D1=1 \quad D6=D4=D3=D0=0$$

14. 分析以下同步时序逻辑电路的逻辑功能。请写出分析过程。



【答案】(1)驱动方程

$$J_0 = \overline{Q_2} \quad J_1 = Q_0 \quad J_2 = Q_0 Q_1$$

$$K_0 = \overline{Q_2} \quad K_1 = Q_0 \quad K_2 = \overline{Q_2}$$

(2)特性方程

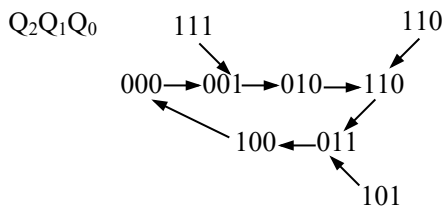
$$Q_0^{n+1} = \overline{Q_2^n} \cdot \overline{Q_0^n} + Q_2^n \cdot Q_0^n$$

$$Q_1^{n+1} = \overline{Q_0^n} \cdot \overline{Q_1^n} + Q_0^n \cdot Q_1^n$$

$$Q_2^{n+1} = \overline{Q_0^n} \cdot \overline{Q_1^n} \cdot \overline{Q_2^n}$$

(3)真值表

$Q_2^n \quad Q_1^n$	$Q_2^{n+1} \quad Q_1^{n+1}$
000	001
001	010
010	011
011	100
100	000
101	011
110	010
111	001



具有自启动能力的五进制计数器

15. 列出图所示含受控源电路的节点电压方程，并求 I_1 。

【答案】当电路中含有受控源时，先将受控源与独立源同样对待，仍可以用类似的方法来建立节点电压方程，不同的是必须把受控源的控制量用节点电压来表示，因此，需要再补充方程，如果控制量就是某点电压，则不必再补充方程。设图电路中两个独立节点的电压为 U_1 、 U_2 ，列出节点电压方程为

$$(1 + \frac{1}{2})U_1 - \frac{1}{2}U_2 = 1 - 3(1)$$

$$-\frac{1}{2}U_1 + (1 + \frac{1}{2})U_2 = 3 - 2I_1(2)$$

方程中有三个未知量，应再补充一个方程，把控制量 I_1 用节点电压 U_1 、 U_2 来表示

$$I_1 = \frac{U_1 - U_2}{2} \quad (3)$$

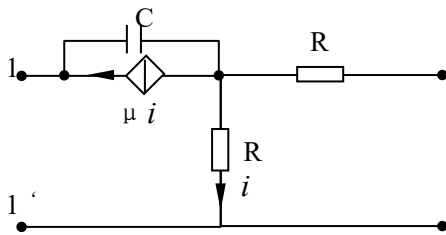
将方程(3)代入(1)、(2)中，整理得

$$\frac{3}{2} U_1 - \frac{1}{2} U_2 = -2$$

$$-\frac{3}{2} U_1 + \frac{1}{2} U_2 = 3$$

显然，在含有受控源的电路中，互电导不再相等，即 $G_{ij} \neq G_{ji}$ 。以上三个方程联立求解，即可求出 U_1 、 U_2 、 I_1 。

16. 求正弦激励情况下二端口网络的 Z 参数，角频率为 ω 。



【答案】

$$\begin{aligned} \dot{U}_1 &= \frac{\dot{I}}{j\omega C} + \frac{\mu \dot{I}}{j\omega C} + R(\dot{I}_1 + \dot{I}_2) \\ &= \left(R - j\frac{1+\mu}{\omega C}\right)\dot{I}_1 + \left(R - j\frac{\mu}{\omega C}\right)\dot{I}_2 \\ \dot{U}_2 &= R\dot{I}_2 + R(\dot{I}_1 + \dot{I}_2) \\ &= R\dot{I}_1 + 2R\dot{I}_2 \\ Z &= \begin{bmatrix} R - j\frac{1+\mu}{\omega C} & R - j\frac{\mu}{\omega C} \\ R & 2R \end{bmatrix} \end{aligned}$$

17. 已知主从结构 JK 触发器 J、K 和 CP 的电压波形如图所示，试画出 Q、 \bar{Q} 端对应的电压波形。设触发器的初始状态为 $Q=0$ 。

【答案】见图。

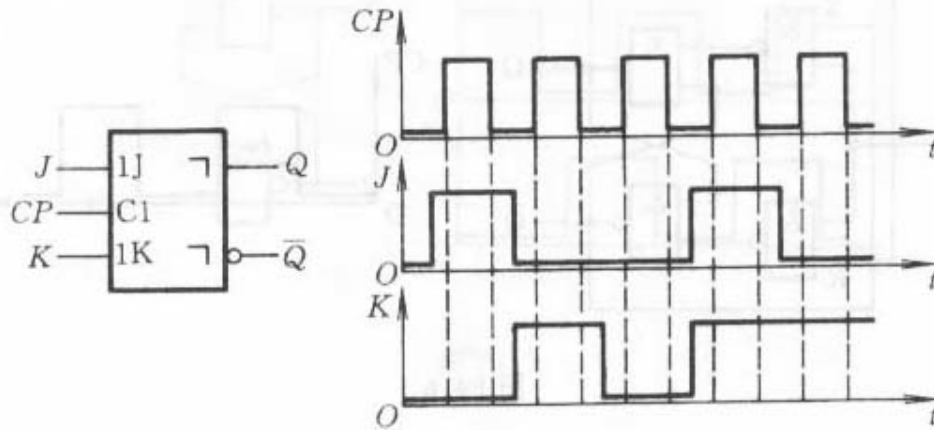


图 P4.9

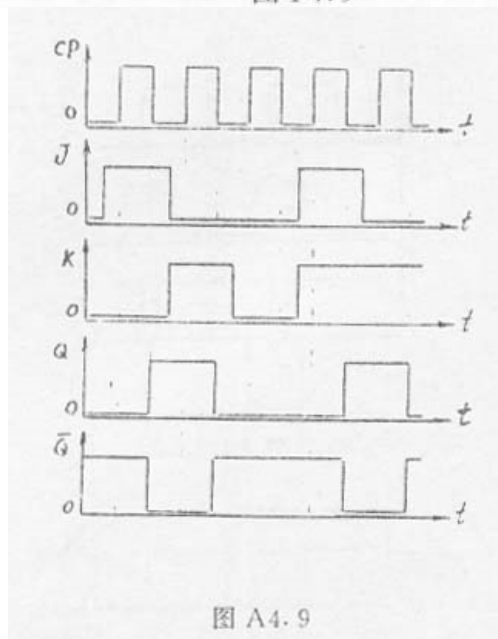


图 A4.9

18. 将下列十六进制数转换为等值的二进制数和等值的十进制数。

- (1) $(8C)_{16}$ (2) $(3D.BE)_{16}$
 (3) $(8F.FF)_{16}$ (4) $(10.00)_{16}$

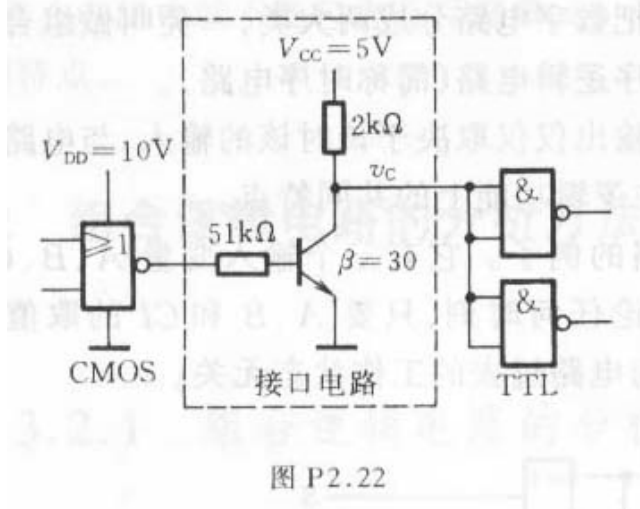
【答案】 (1) $(8C)_{16} = (10001100)_2 = (140)_{10}$

(2) $(3D.BE)_{16} = (111101.10111111)_2 = (61.7421875)_{10}$

(3) $(8F.FF)_{16} = (10001111.11111111)_2 = (143.99609375)_{10}$

(4) $(10.00)_{16} = (10000.00000000)_2 = (16.00000000)_{10}$

19. 计算图电路中接口电路输出端 v_C 的高、低电平, 并说明接口电路参数的选择是否合理。CMOS 或非门的电源电压 $V_{DD} = 10V$, 空载输出的高、低电平分别为 $V_{OH} = 9.95V$, $V_{OL} = 0.05V$, 门电路的输出电阻小于 200Ω 。TTL 与非门的高电平输入电流 $I_{IH} = 20\mu A$, 低电平输入电流 $I_{IL} = -0.4mA$ 。



【答案】 (1) CMOS 或非门输出为高电平时, 由图可得到

$$I_B = \frac{V_{OH} - V_{BE}}{51 + 0.2} = \frac{9.95 - 0.7}{51.2} = 0.18mA$$

三极管临界饱和的基级电流为

$$I_{BS} = \frac{1}{\beta} \left(\frac{V_{CC} - V_{CES}}{R_C} + 2I_{IL} \right) = \frac{1}{30} \left(\frac{5 - 0.3}{2} + 2 \times 0.4 \right) = 0.11mA$$

可见, $I_B > I_{BS}$, 故三极管处于饱和导通状态, $V_C \approx 0.3V$ 。

(2) CMOS 或非门输出为低电平时, 三极管截止, 因此得到

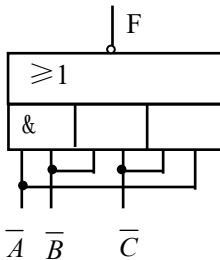
$$V_C = V_{CC} - 4I_{IH}R_C = 5 - 4 \times 0.02 \times 2 = 4.84V$$

由此可见, 接口电路的参数选择合理。

20. 与或非门组成的电路如图所示:

(1) 写出输出函数的表达式

(2) 列出其真值表



【答案】 (1) $F = \overline{\overline{AB} + \overline{BC} + \overline{AC}} = (A + B)(B + C)(A + C)$

(2) 真值表

ABC	
000	
001	
010	
011	
100	

以上内容仅为本文档的试下载部分，为可阅读页数的一半内容。如要下载或阅读全文，请访问：<https://d.book118.com/568131072101006101>