

青海省海北市 2024 届物理九年级第一学期期末联考试题

考生请注意：

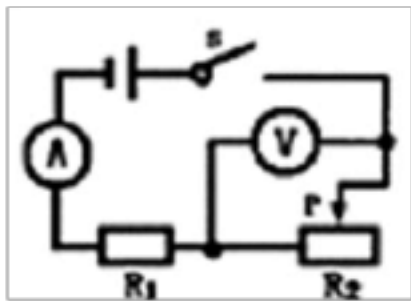
1. 答题前请将考场、试室号、座位号、考生号、姓名写在试卷密封线内，不得在试卷上作任何标记。
2. 第一部分选择题每小题选出答案后，需将答案写在试卷指定的括号内，第二部分非选择题答案写在试卷题目指定的位置上。
3. 考生必须保证答题卡的整洁。考试结束后，请将本试卷和答题卡一并交回。

一、选择题（每题 1.5 分，共 30 题，45 分）

1. 家庭电路中保险丝被烧断,可能的原因是()

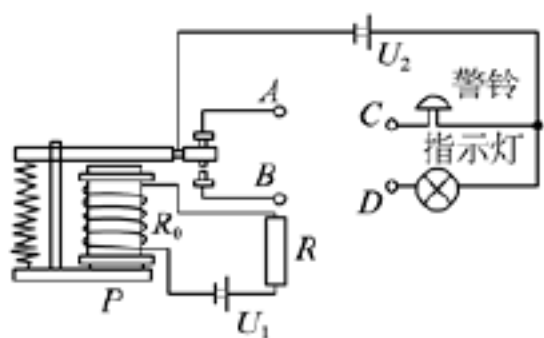
- | | |
|-------------|----------------------|
| A. 电路中出现断路 | B. 电路中某盏灯的开关接触不良 |
| C. 保险丝选用的太粗 | D. 电路中同时使用的用电器的总功率过大 |

2. 如图所示的电路中，电源的电压保持不变， R_1 为定值电阻， R_2 为滑动变阻器，闭合开关 S，滑片 P 向右移动时

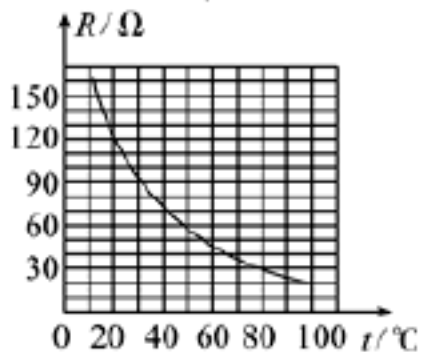


- | | |
|----------------|-------------------|
| A. 电流表 A 的示数变大 | B. 电压表 V 的示数变小 |
| C. 电路消耗的总功率减小 | D. R_1 消耗的电功率变大 |

3. 小明利用热敏电阻设计了一个“过热自动报警电路”，如图甲所示。将热敏电阻 R 安装在需要探测温度的地方，当环境温度正常时，指示灯亮；当环境温度超过某一值时，警铃响。图甲中电磁继电器的供电电压 $U_1=3\text{V}$ ，继电器线圈的电阻 R_0 为 $30\ \Omega$ ，当线圈中的电流大于等于 50mA 时，警铃响。图乙是热敏电阻的阻值随温度变化的图像。以下说法正确的是



甲



乙

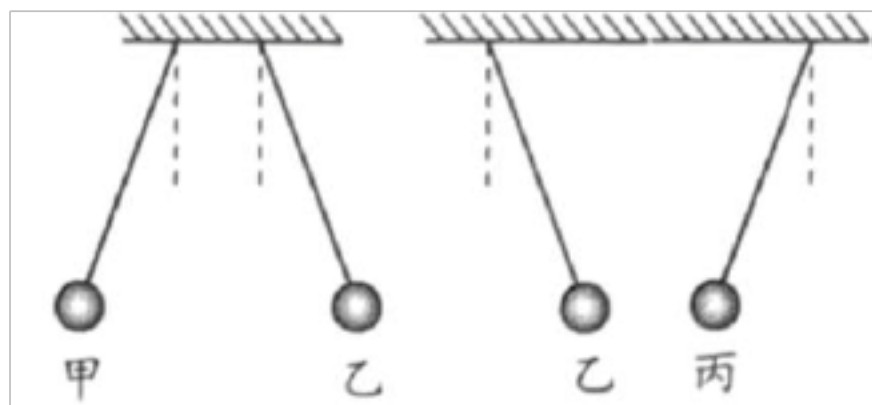
- A. 图甲中接线柱 A 应与 C 连接，B 与 D 连接
- B. 当环境温度升高时，电磁铁的磁性减弱
- C. 图甲中电磁铁的下端 P 应为 N 极

D. 环境温度达到 $80\text{ }^{\circ}\text{C}$ 时，警铃响

4. 电路中获得持续电流的条件是 ()

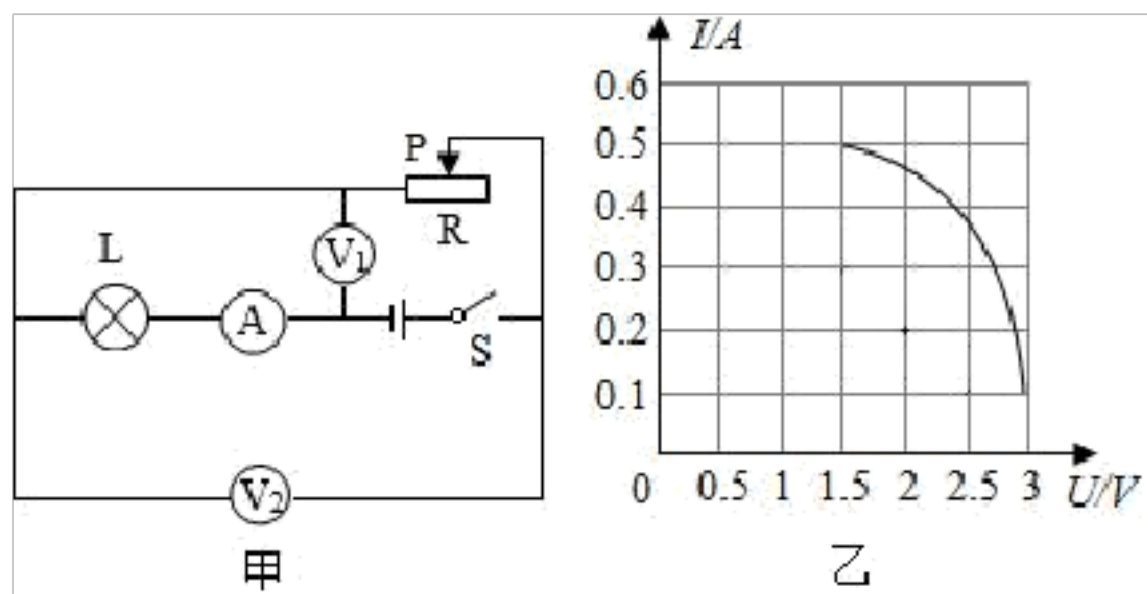
- A. 电路中存在大量的自由电子
- B. 电路中电压必须足够大
- C. 电路中有电源，且电路闭合
- D. 电路中有电源，且有用电器

5. 有甲、乙、丙三个通草球（轻质），分别用绝缘细线吊起.已知甲带正电，先用甲靠近乙，发现乙被排斥;再用乙靠近丙，丙被吸引，如图所示.则下列判断正确的是



- A. 乙一定带正电，丙一定带负电
- B. 乙可能不带电，丙一定带负电
- C. 乙一定带正电，丙可能带负电
- D. 乙可能不带电，丙可能带负电

6. 如图甲所示电路，电源电压保持不变。电流表 A 的量程为 $0-0.6\text{A}$ ，电压表 V_1 、 V_2 的量程均为 $0-3\text{V}$ ，滑动变阻器 R 的规格为“ $50\Omega 2\text{A}$ ”。滑动变阻器的滑片 P 在某点时，电压表 V_1 、 V_2 的示数之和为 4V ，在保证电路各元件安全的最大范围内调节滑片 P ，其中一只电压表与电流表示数的变化图象如图乙所示。下列说法不正确的是 ()

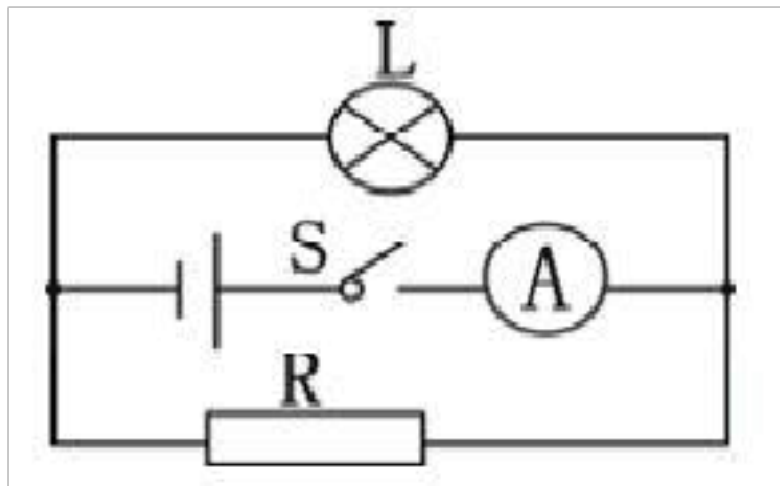


- A. 电源电压为 4V
- B. 滑动变阻器取值范围是 $3\Omega-30\Omega$
- C. 小灯泡的最小功率为 0.3W
- D. 整个电路消耗的最大功率为 2W

7. 洗衣机、电冰箱这些家用电器使用三线插头的目的是

- A. 插头的造型美观
- B. 节约用电
- C. 插入插座更稳固
- D. 防止触电

8. 如图所示的电路中，电源电压为 3V ， R 为定值电阻，灯 L 标有“ $6\text{V } 3\text{W}$ ”的字样，灯 L 的电阻不随温度变化。闭合开关 S 后，电流表的示数为 0.75A ，则定值电阻 R 的阻值为（ ）



- A. 10Ω
- B. 6Ω
- C. 15Ω
- D. 8Ω

9. 电能表是用来测量以下哪个物理量的（ ）

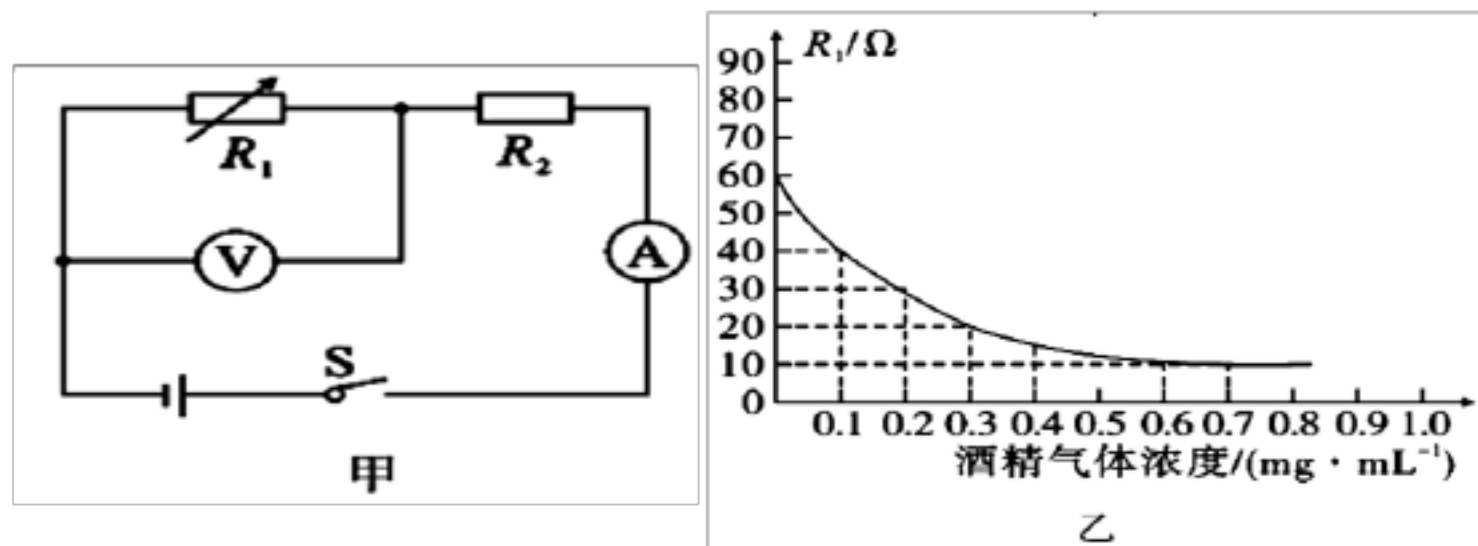
- A. 电流
- B. 电能
- C. 电压
- D. 电阻

10. 学习质量和密度的知识后，小明同学想用天平、量筒和水完成下列实践课题，你认为能够完成的是

- ①测量牛奶的密度
- ②鉴别金戒指的真伪
- ③鉴定小铜球是空心的还是实心的
- ④测定一捆铜导线的长度
- ⑤测定一大堆大头针的数

- A. ①②
- B. ①②③⑤
- C. ①②④⑤
- D. ①②③④⑤

11. 饮酒驾驶易造成交通事故，利用酒精测试仪可以检测司机是否酒驾。其电路原理如图甲所示。 R_1 为“气敏传感器”，它的电阻值与它接触到的酒精气体浓度的关系图像如图乙所示， R_2 为定值电阻，阻值为 60Ω ，电源电压恒为 12V 。若酒精气体浓度 $\geq 0.2\text{mg/mL}$ 时，则判定被检者为酒驾。以下说法错误的是（ ）



- A. 电压表示数为 3V 时，判定被检者为酒驾
- B. 酒精浓度降低时，电压表与电流表示数的比值增大

- C. 被检者的酒精气体浓度越高，电压表示数越大
 D. 被检者酒精气体浓度为 0.2mg/mL 时，电压表的示数是 4V

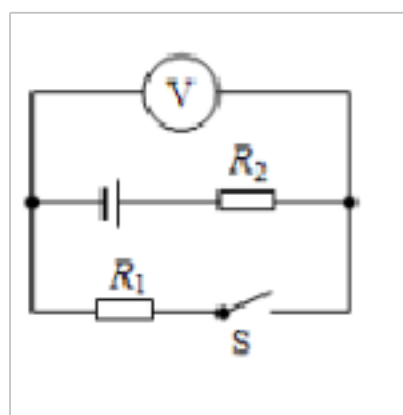
12. 下列说法中不正确的是 ()

- A. 冰在熔化过程中，比热容变大、内能增加
 B. 内能反映了构成物体的大量分子做无规则运动的剧烈程度
 C. 内能少的物体也可能将热量传递给内能多的物体
 D. 燃料的热值与燃料的质量、是否完全燃烧都没有关系

13. 小明利用电能表测量某一家用电器的电功率，当电路中只有这一个用电器连续工作时，测得在 1h 内，消耗的电能为 $1.2\text{kW}\cdot\text{h}$ ，那么这一个用电器是

- A. 电冰箱 B. 普通白炽灯 C. 彩色电视机 D. 挂壁式空调机

14. 如图所示的电路中，电源电压保持不变。当开关断开时，发现电压表示数为 6V ；闭合开关后，发现电压表示数变为 2V 。则开关闭合后，下列说法正确的是 ()

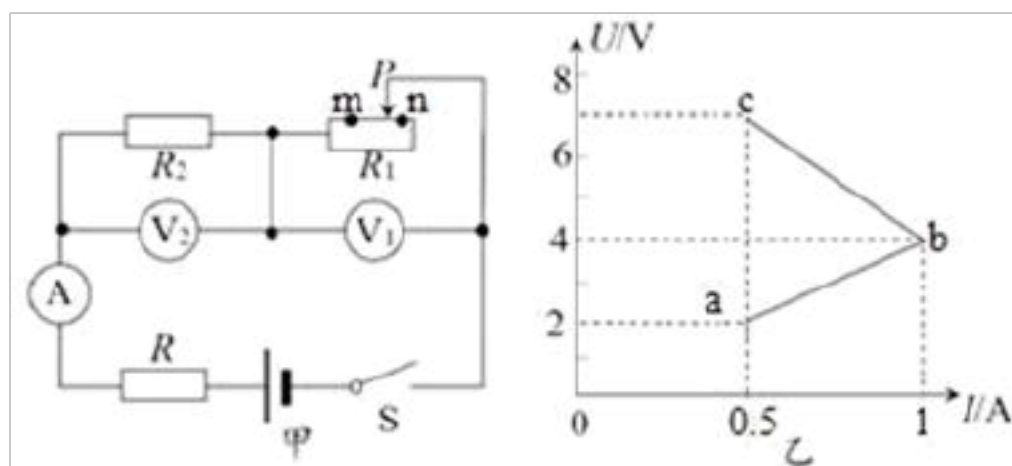


- A. R_1 两端的电压与 R_2 两端的电压之比为 $3:1$
 B. R_1 的电阻与 R_2 的电阻之比为 $2:1$
 C. 通过 R_1 的电流与通过 R_2 的电流之比为 $2:1$
 D. R_1 消耗的功率与 R_2 消耗的功率之比为 $1:2$

15. 家家户户都用电能表，它是用来直接测量 ()

- A. 电流 B. 电压 C. 电功 D. 电功率

16. 如图甲所示，电源电压保持不变，闭合开关 S ，滑动变阻器的滑片 P 从 m 点滑到 n 点的过程中，两电压表示数随电流变化的图象如图乙所示，下列叙述正确的是 ()



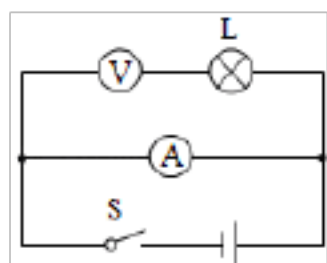
- A. 图乙中 ab 表示电压表 V_2 的示数随电流变化的图象

- B. 电流表的示数变大
- C. 电压表 V_1 的示数与电流表 A 的示数之比不变
- D. 滑片在 n 点时, $5s$ 内电阻 R_2 消耗的电能是 $20J$

17. 关于热量、温度、内能之间的关系, 下列说法正确的是 ()

- A. 温度为 $0^\circ C$ 的物体没有内能
- B. 物体温度升高, 一定是吸收了热量
- C. 物体吸收了热量, 温度可能不变
- D. 物体内能减少时, 一定对外做功

18. 如图所示, 一同学做测量小灯泡的电阻实验时, 把电压表与电流表的位置接错了. 闭合开关后, 电路可能发生的现象是



- A. 电流表和电压表都烧坏
- B. 电流表和电压表都不烧坏
- C. 电流表烧环, 电压表正常
- D. 电压表烧坏, 电流表正常

19. 如图所示, 相同质量的水和煤油, 用功率相同的电热器加热相同的时间后(都未沸腾), 以下说法正确的是 ()



- A. 水的末温一定高
- B. 煤油的末温一定高
- C. 水吸收的热量一定多
- D. 煤油的温度变化量一定大

20. 如图所示为一台电压力锅, 它结合了高压锅和电饭锅的优点, 省时省电、安全性高. 当电压力锅内部气压过大或温度过高时, 发热器都会停止工作. 下图中 S_1 为过压保护开关, S_2 为过热保护开关, 压强过大时开关 S_1 自动断开, 温度过高时开关 S_2 自动断开. 下图分别表示 S_1 、 S_2 和锅内发热器的连接情况, 其中符合上述工作要求的是

- A.
- B.
- C.
- D.

21. 下列数据最符合实际的是 ()

A. 家庭电路的电压是 **36V**

B. 普通电视机正常工作的功率约为 **1000W**

C. 一节干电池的电压为 **3V**

D. 教室里一盏日光灯正常工作电流约为 **0.2A**

22. 小强将两个相同的气球在自己的头发上摩擦后，就可以让一个气球在另一个气球上“跳舞”（如图所示），对该现象解释正确的是（ ）



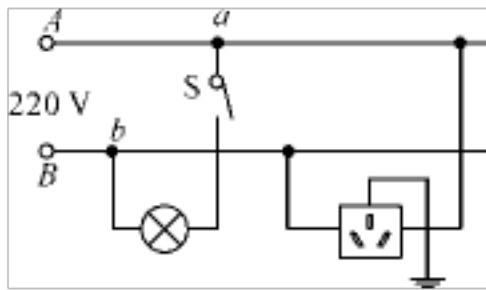
A. 制作气球的橡皮膜是导体

B. 摩擦的方法使气球分子发生转移而带电

C. 这种现象与验电器的工作原理相同

D. 两个气球因带了异种电荷而相互排斥

23. 如图是正常家庭电路的一部分，下列说法正确的是（ ）



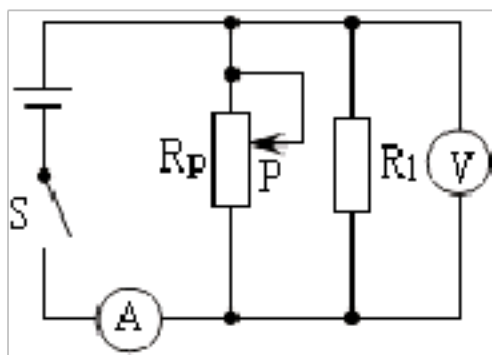
A. 导线 **B** 与大地之间的电压为 **220 V**

B. 测电笔先后插入插座的左右插孔，氖管都发光

C. 电冰箱的插头插入三孔插座能使电冰箱的金属外壳接地

D. 断开开关 **S** 后，站在地上的人接触 **a** 点或 **b** 点一定不会触电

24. 如图所示，闭合开关 **S** 后，当滑动变阻器的滑片 **P** 向上滑动时，各电表示数变化正确的是



A. 电流表和电压表的示数均变小

B. 电流表和电压表的示数均变大

C. 电表示数变大、电压表的示数不变

D. 电表示数变小、电压表的示数不变

25. 在下列四位科学家中，以其名字命名为电阻单位的是

A. 牛顿

B. 欧姆

C. 焦耳

D. 伏特

26. 下列关于物理仪器的使用，正确的是

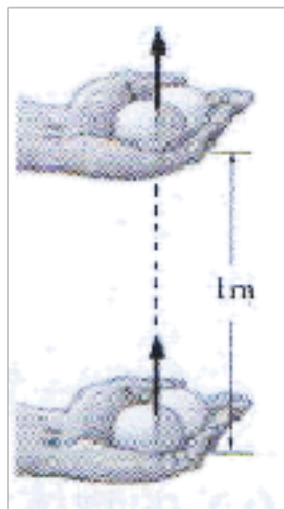
A. 电流表只能与被测用电器并联，不能直接接在电源的两极上

B. 电流表只能被测用电器串联，能直接接在电源的两极上

C. 电能表是测量电功的仪表，家用电能表要并联在干路上

D. 常用的测电笔是一种辨别火线和零线的工具

27. 如图所示，用手匀速托着两个鸡蛋升高 1m ，手对鸡蛋做的功大约是 ()



A. 0.1J

B. 1J

C. 10J

D. 100J

28. 将一铁块投入到装有水的烧杯中，它们之间没有发生热传递，是因为它们具有相同 ()

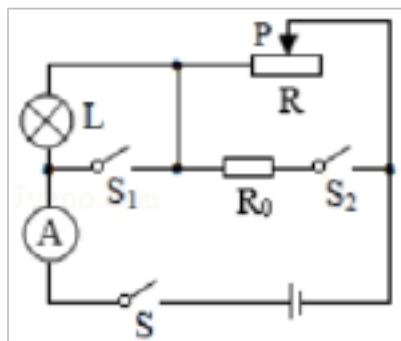
A. 热量

B. 内能

C. 温度

D. 比热容

29. 如图所示，电源电压为 6V 且不变，滑动变阻器的规格为“ $20\Omega 1\text{A}$ ”，电流表的量程为“ $0\sim 0.6\text{A}$ ”，小灯泡上标有“ $3\text{V} 1.5\text{W}$ ”字样， $R_0 = 30\Omega$ 。不考虑灯丝电阻变化，并保证电路安全，则



A. 当 S 闭合， S_1 、 S_2 都断开时，电路消耗最大功率是 3.6W

B. 当 S 闭合， S_1 、 S_2 都断开，变阻器接入电路阻值范围是 $4\Omega\sim 20\Omega$

C. 当 S 、 S_1 、 S_2 都闭合时，电路消耗的总功率最小值为 2.4W

D. 当 S 、 S_1 、 S_2 都闭合时，滑动变阻器接入电路的最小阻值是 15Ω

30. 新型智能手机无线充电技术主要是应用电磁感应原理，当交变电流通过充电底座中的线圈时，线圈产生磁场，带有金属线圈的智能手机靠近该磁场就能产生电流，通过“磁生电”来实现充电。下列设备也是利用“磁生电”原理工作的是



- A. 动圈式话筒
B. 扬声器
C. 电烙铁
D. 电磁起重机

二、填空题（每空 1 分，共 10 题，20 分）

31. 随着生活水平的提高，汽车已经进入百姓家庭，它给我们的生活提供了便利，促进了社会的发展。汽车应用了许多物理知识，请你解答：

(1) 汽油机是汽车的“心脏”。一台四冲程汽油机工作时曲轴转速是 $1800\text{r}/\text{min}$ ，此汽油机每秒钟完成_____个做功冲程，其中_____冲程将机械能转化为内能；

(2) 当汽油在发动机内燃烧不充分时会冒“黑烟”，这时发动机的效率将_____（升高 / 不变 / 降低）；

32. 年三十包饺子是北方地区最重要的习俗。如图所示，包饺子时，用力捏面皮，面皮会粘在一起，说明分子间存在_____。饺子出锅后整个厨房都能闻到香味，这是_____现象。年夜放鞭炮时会闻到浓烈的火药味这是由于分子在不停地_____。

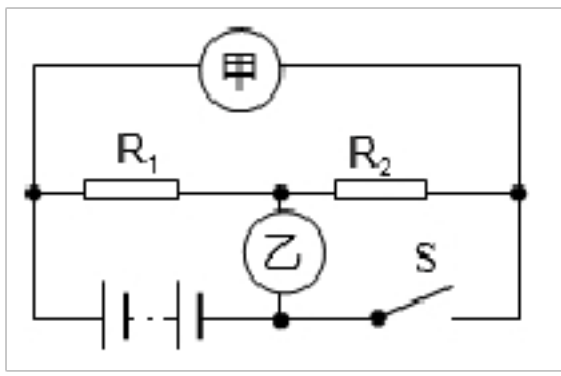


33. 如图所示，用力将活塞迅速下压，会看到筒内棉花燃烧起来，说明筒内空气的内能增加，其内能是通过_____方式改变的；如果筒内没有放棉花，则活塞下压时筒内空气的内能将_____（选填“会”或“不会”）增加。



34. 农村广泛使用塑料地膜种菜。来自太阳的热量主要通过_____的方式传递进去，以提高土壤的温度，同时，由于薄膜隔开地膜上下的空气，所以防止了热量以_____方式的散失。（以上两空均选填“热传导”、“对流”或“热辐射”）

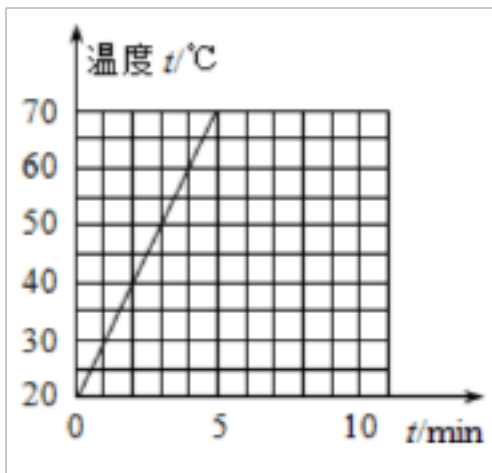
35. 如图所示，当 S 闭合，甲、乙两表为电压表时，两表示数比为 $U_{\text{甲}}:U_{\text{乙}}=5:3$ ；当 S 断开，甲、乙两表为电流表时，两表示数比为 $I_{\text{甲}}:I_{\text{乙}}=_____$ ，此时 R_1 和 R_2 消耗的功率之比 $P_{\text{甲}}:P_{\text{乙}}=_____$ 。



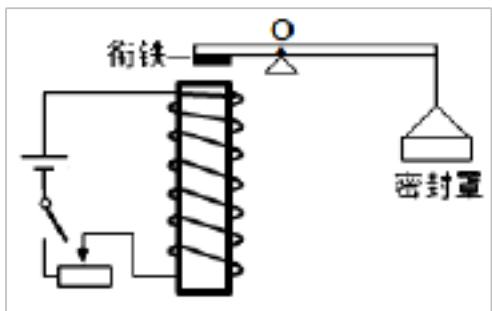
36. 把一只标有“12V 6W”字样的灯和一只电阻连到 12V 的电源上，灯能正常发光，而电路的总功率是 9W，那么灯泡与电阻肯定是_____联的，且电阻的阻值为_____Ω

37. 为保证安全用电，家庭电路中控制照明灯的开关应该接在_____（选填“火线”或“零线”）和照明灯之间。

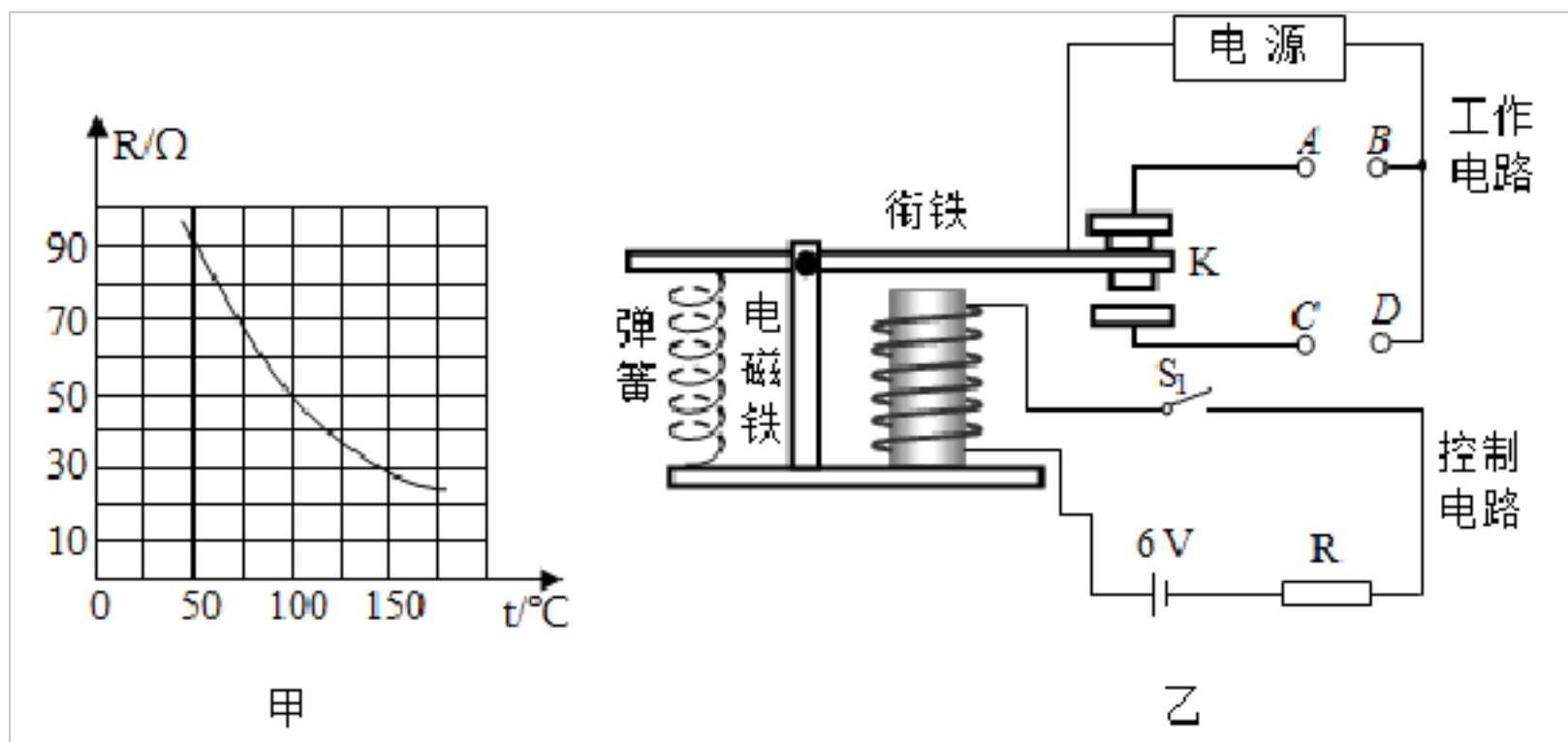
38. 用一个 400W 的电热器对某液体加热，如图所示是液体的温度随时间变化的图线（设电热器提供的热量全部被液体所吸收）。在 5min 时间内，消耗的电能是_____J，液体的温度升高了_____℃。若该液体的质量为 1kg，则液体的比热容是_____。



39. 酿酒坊里的发酵罐配有笨重的密封罩，为了方便操作，设计了一个杠杆和电磁铁组合系统来升降密封罩，如图所示。电磁铁的工作原理是电流的_____效应，该现象最早是由丹麦物理学家奥斯特发现的。该装置通电后，电磁铁上端为_____（选填“N”或“S”）极。



40. 图甲为热敏电阻的 $R-t$ 图象，图乙为用此热敏电阻 R 和继电器组成的恒温箱的简单温控电路，继电器线圈的电阻为 150Ω，当线圈中电流大于或等于 28mA 时，继电器的衔铁被吸合，加热器停止工作，实现温控。为继电器线圈供电的电池的电压为 6V，图中的“电源”是恒温箱加热器的电源。



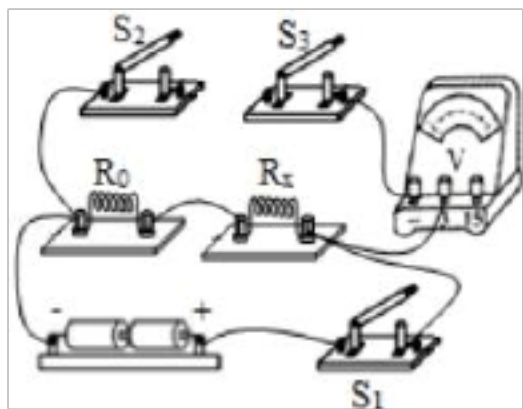
(1) 从图甲中可得 50°C 时热敏电阻的阻值为 $\underline{\quad\quad\quad}$ Ω 。

(2) 恒温箱的加热器应接在 $\underline{\quad\quad\quad}$ ("A、B 端" / "C、D 端")

(3) 当恒温箱内的温度达到 100°C 时, 这时恒温箱加热器处于 $\underline{\quad\quad\quad}$ 工作状态 ("加热状态" / "停止工作状态")

三、实验题 (每空 1 分, 共 2 题, 15 分)

41. 小明想利用一块已经调好的电压表和阻值已知的电阻 R_0 等符合实验要求的器材, 测量电阻 R_x 的电阻值. 他连接的部分电路如图所示.

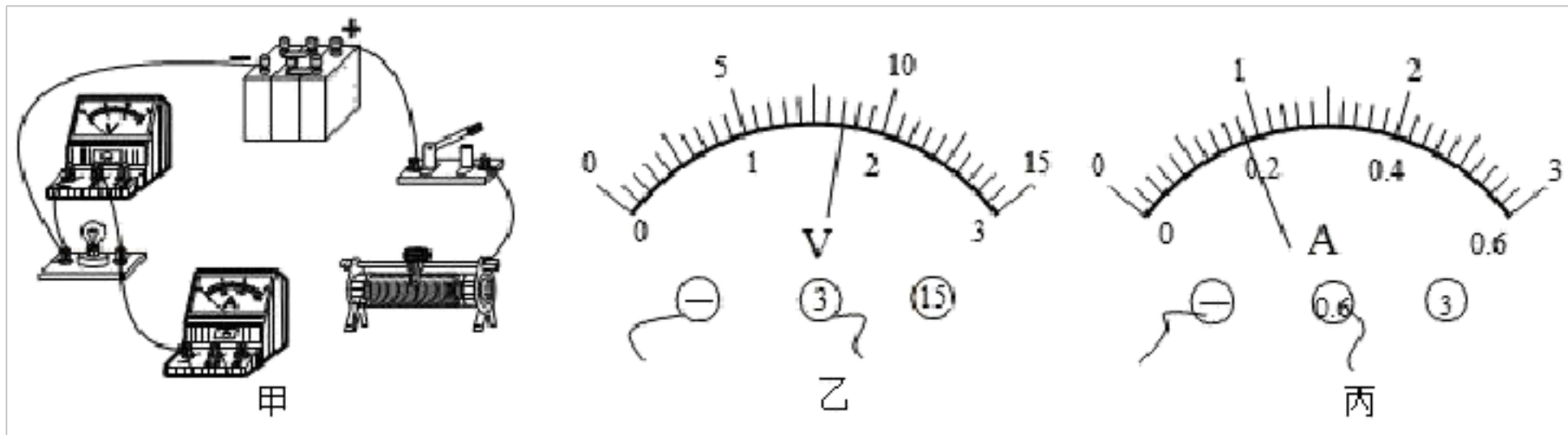


(1) 请你添加两根导线, 把开关 S_1 和 S_3 连入电路, 完成实验电路连接.

($\underline{\quad\quad\quad}$)

(1) 开关 S_1 、 S_3 闭合, S_2 断开时, 电压表的示数为 U_1 ; 开关 S_1 、 S_2 闭合, S_3 断开时, 电压表的示数为 U_2 . 请你利用 U_1 、 U_2 和 R_0 表示 $R_x = \underline{\quad\quad\quad}$.

42. 如图所示, 在 "测量小灯泡的电功率" 实验中, 小灯泡的额定电压为 2.5V , 电阻大约为 10Ω , 有两个规格分别为 " $10\Omega\ 1\text{A}$ " 的 A 滑动变阻器和 " $50\Omega\ 2\text{A}$ " 的 B 滑动变阻器, 电源电压为 6V .



(1) 本实验中应选择_____滑动变阻器 (选填 “A” 或 “B”)。

(2) 请你用笔画线代替导线将如图甲中的实物电路连接完整, 要求滑动变阻器的滑片 **P** 向左移动时, 滑动变阻器连入电路的阻值变大。

(_____)

(3) 连好电路后, 闭合开关, 发现小灯泡不亮, 但电流表电压表均有示数。接下来应进行的操作是_____。

A. 断开开关, 更换小灯泡

B. 检查电路是否断路

C. 移动滑动变阻器的滑片, 观察小灯泡是否发光

(4) 问题解决后, 继续进行实验, 发现电压表的示数如图乙所示, 要测量小灯泡的额定功率, 应将滑动变阻器的滑片向_____ (选填 “右” 或 “左”) 端移动, 直到小灯泡正常发光, 此时电流表的示数如图丙所示, 则小灯泡的额定功率为_____W。

(5) 实验中多次测量的目的是_____。

A. 测不同电压下小灯泡的实际功率

B. 多次测量求平均值, 减小误差

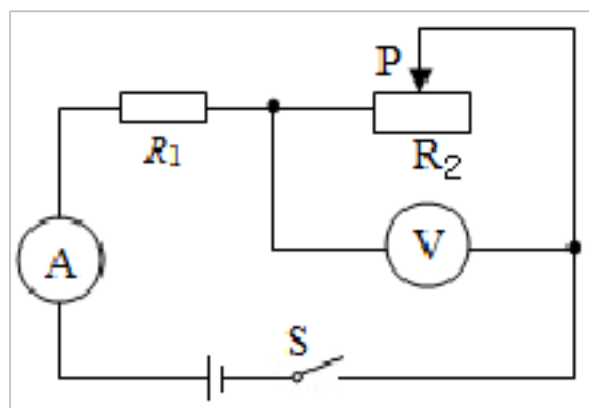
四、计算题 (每题 10 分, 共 2 题, 20 分)

43. 如图所示电路中, 电源电压为 **9V** 不变, 电压表量程为 **0~3V**, 电流表量程为 **0~0.6A**, 定值电阻为 R_1 , 滑动变阻器 R_2 额定值为 “**5Ω 2A**”。闭合开关 **S**, 求:

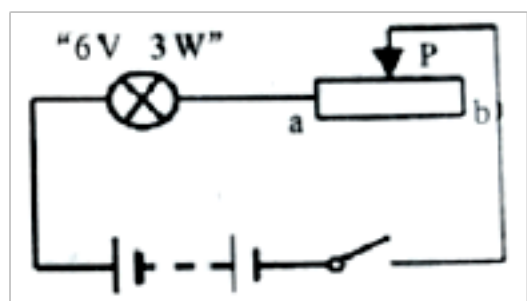
(1) 当电流表示数为 **0.2A**, 电压表示数为 **1V**, 求电阻 R_1 的阻值;

(2) 为了保证电路的安全, 求定值电阻 R_1 的最大电功率;

(3) 为了使移动滑片的过程中各电表能分别达到最大值, 现选取合适的定值电阻 R_x 替定值电阻 R_1 , 求出符合要求的 R_x 的取值范围。



44. 如图所示, 电源电压不变, 小灯泡标有 “**6V 3W**” 字样, 滑动变阻器最大阻值为 **24Ω**, 求:



(1) 小灯泡正常工作 **5** 分钟将消耗多少电能?

(2) 当滑片 **P** 在中点时，小灯泡恰好正常发光，则电源电压为多少伏？

参考答案

一、选择题（每题 1.5 分，共 30 题，45 分）

1、**D**

【题目详解】**A**、电路中出现断路，电路中会没有电流，不会使保险丝被烧断。

B、电路中某盏灯的开关接触不良，灯不会亮，不会使保险丝被烧断。

C、保险丝选用的太粗，熔断的电流变得更大。

D、电路中同时使用的用电器的总功率过大，使电流过大，会使保险丝被烧断。

故选 **D**。

2、**C**

【解题分析】试题分析：①从图可知，定值电阻 R_1 和滑动变阻器串联 R_2 串联，当滑片 **P** 向右移动时，其连入电路中电阻的变大，则根据串联电路电阻的特点可知，此时电路中的总电阻的变大，而电源电压不变，由公式 $I = \frac{U}{R}$ 可知电路中的电流变小，即电流表的示数变小。所以 **A** 不符合题意。

②因为定值电阻 R_1 的阻值不变，而电路中的电流变小，所以由公式 $U=IR$ 可知定值电阻两端的电压变小，根据串联电路电压的特点可知，滑动变阻器两端的电压变大，即电压表的示数变大。所以 **B** 不符合题意。

③因为电源电压不变，而电路中的电流变小，所以由公式 $P=UI$ 可知电路中的总功率变小。所以 **C** 符合题意。

④因为电路中的电流变小，而定值电阻 R_1 的阻值不变，所以由公式 $P=I^2R$ 可知电阻 R_1 消耗的电功率变小。所以 **D** 不符合题意。

所以选 **C**。

考点：欧姆定律的应用和滑动变阻器的使用

点评：本题考查欧姆定律的应用和滑动变阻器的使用，并可以利用公式 $P=UI$ ， $P=I^2R$ 判断出的功率的变化，关键明白滑动变阻器移动过程中电阻的变化情况，要记住串联电路电流和电压的规律。

3、**D**

【题目详解】**A**。从图乙中得出温度升高， R 的阻值变小，控制电路电流增大，电磁铁磁性增强，吸引衔铁接触触点 **B**，此时警铃响，说明 **B** 与 **C** 相连，那么 **A** 就与 **D** 相连，故 **A** 错误；**B**。分析乙图，发现：温度升高时，热敏电阻阻值减小，根据欧姆定律，电路中电流就会增大，电磁铁的磁性就会增大，故 **B** 错误。**C**。据安培定值可知，电流从下端流入，

上端流出，故 **P** 上端是 **N** 极，故 **C** 错误；**D**. 当线圈中的电流 $I=50\text{mA}=0.05\text{A}$ 时，继电器的衔铁将被吸合，警铃报警，则控制电路的总电阻 $R_{\text{总}} = \frac{U}{I} = \frac{3\text{V}}{0.05\text{A}} = 60\Omega$ ，因此热敏电阻 $R = R_{\text{总}} - R_0 = 60\Omega - 30\Omega = 30\Omega$ ，由图乙可知，此时 $t=80^\circ\text{C}$ ，所以，当温度 $t \geq 80^\circ\text{C}$ 时，警铃报警。故 **D** 正确。故选 **D**。

【题目点拨】

(1) 由题干中“当环境温度超过某一值时，继电器的下触点接触，上触点分离，警铃响”判断出警铃和指示灯的连接情况；(2) 由图象分析热敏电阻阻值随温度的变化关系，结合欧姆定律分析电路中电流的变化，从而判断出电磁铁磁性的变化。(3) 由题干中“当线圈中的电流大于等于 50mA 时，继电器的衔铁将被吸合，警铃响”，结合欧姆定律求出热敏电阻接入电路的阻值的最大阻值，从图象上找到对应的温度就可以解决问题。

4、C

【解题分析】电路中存在大量自由电子不能形成电流，必须让自由电子发生定向移动才能形成电流，故 **A** 错误；电路中有足够大的电压，还必须是闭合回路，才能得到持续电流，故 **B** 错误；电路中有电源，还必须是闭合回路，才能得到持续电流，故 **C** 正确；电路中有电源，有灯泡，只要不是闭合电路，就不能得到持续电流，故 **D** 错误，故选 **C**。

5、C

【题目详解】甲带正电，乙被甲排斥，说明乙带正电；用乙靠近丙，丙被吸引，则丙可能带负电或不带电。故 **ABD** 错误，**C** 正确。

6、C

【题目详解】**A**. 由题中的电路图可知，灯泡 **L** 与滑动变阻器 **R** 串联，电压表 V_1 测 **L** 两端的电压，电压表 V_2 测 **R** 两端的电压，电流表测电路中的电流。滑动变阻器的滑片 **P** 在某点时，电压表 V_1 、 V_2 的示数之和为 4V ，因串联电路中总电压等于各分电压之和，所以电源的电压 $U = 4\text{V}$ ，故 **A** 项正确；**A** 项不符合题意；

BD. 当 **R** 接入电路中的电阻变大时，其分得的电压变大，电压表 V_2 的示数变大，此时电路中的总电阻变大，电路中的电流变小，由图乙可知，电路中的电流最小 $I_{\text{小}} = 0.1\text{A}$ 时，电压表的示数最大为 3V ，则对应的电压表应为 V_2 ，即图象为滑动变阻器 **R** 的 $I-U$ 图象，由欧姆定律得，滑动变阻器接入电路中的最大阻值：

$$R_{2\text{大}} = \frac{U_{2\text{大}}}{I_{\text{小}}} = \frac{3\text{V}}{0.1\text{A}} = 30\Omega$$

由图乙可知，电路中的电流最大 $I_{\text{大}} = 0.5\text{A}$ 时，电压表 V_2 的示数 $U_{2\text{小}} = 1.5\text{V}$ ，此时灯泡两端的电压：

$$U_L = U - U_{2\text{小}} = 4\text{V} - 1.5\text{V} = 2.5\text{V}$$

此时灯泡两端的电压小于 V_1 的量程，则此时灯泡应正常发光恰好达到额定功率，滑动变阻器接入电路中的电阻最小，电路消耗的总功率最大，滑动变阻器接入电路中的最小阻值：

$$R_{2\text{小}} = \frac{U_{2\text{小}}}{I_{\text{大}}} = \frac{1.5\text{V}}{0.5\text{A}} = 3\Omega$$

以上内容仅为本文档的试下载部分，为可阅读页数的一半内容。如要下载或阅读全文，请访问：<https://d.book118.com/57604311114010105>