

ICS 45.020  
CCS S 61

**TB**

# 中华人民共和国铁道行业标准

TB/T 3384—2023

## 铁路信号继电器 试验方法

Railway signalling relays—Test methods

2023-09-14 发布

2024-04-01 实施

国家铁路局 发布

行业标准信息服务平台

行业标准信息服务平台

## 目 次

前言 .....	II
1 范围 .....	1
2 规范性引用文件 .....	1
3 术语和定义 .....	1
4 试验要求 .....	3
5 通用测试方法 .....	4
6 继电器电气特性和时间特性的测试 .....	11

行业标准信息服务平台

行业标准信息服务平台

## 前 言

本文件按照 GB/T 1.1—2020《标准化工作导则 第1部分：标准化文件的结构和起草规则》的规定起草。

请注意本文件的某些内容可能涉及专利。本文件的发布机构不承担识别专利的责任。

本文件由铁路行业电气设备与系统标准化技术委员会通信信号分技术委员会归口。

本文件起草单位：沈阳铁路信号有限责任公司、西安铁路信号有限责任公司、西安全路通号器材研究有限公司。

本文件主要起草人：刘炜、张丽范、邱红蕴、李庆诗、李学强、罗文天、刘艳、刘恕、郝丽娜。

行业标准信息服务平台

行业标准信息服务平台



# 铁路信号继电器 试验方法

## 1 范围

本文件规定了铁路信号继电器的术语和定义、试验要求、通用测试方法、电气特性和时间特性的测试。

本文件适用于铁路信号设备中的铁路信号继电器(以下简称继电器)。

## 2 规范性引用文件

下列文件中的内容通过文中的规范性引用而构成文件必不可少的条款。其中,注日期的引用文件,仅该日期对应的版本适用于本文件;不注日期的引用文件,其最新版本(包括所有的修改单)适用于本文件。

GB/T 2408—2021 塑料 燃烧性能的测定 水平法和垂直法(IEC 60695-11-10:2013,MOD)

GB/T 2423.1—2008 电工电子产品环境试验 第2部分:试验方法 试验A:低温(IEC 60068-2-1:2007, IDT)

GB/T 2423.2—2008 电工电子产品环境试验 第2部分:试验方法 试验B:高温(IEC 60068-2-1:2007, IDT)

GB/T 2423.4—2008 电工电子产品环境试验 第2部分:试验方法 试验Db:交变湿热(12 h + 12 h 循环)(IEC 60068-2-30:2005, IDT)

GB/T 2423.5—2019 环境试验 第2部分:试验方法 试验Ea和导则:冲击(IEC 60068-2-27:2008, IDT)

GB/T 2423.10—2019 环境试验 第2部分:试验方法 试验Fc:振动(正弦)(IEC 60068-2-6:2007, IDT)

GB/T 2423.16—2022 环境试验 第2部分:试验方法 试验J和导则:长霉(IEC 60068-2-10:2018, IDT)

GB/T 2423.17—2008 电工电子产品环境试验 第2部分:试验方法 试验Ka:盐雾(IEC 60068-2-11:1981, IDT)

GB/T 2423.21—2008 电工电子产品环境试验 第2部分:试验方法 试验M:低气压(IEC 60068-2-13:1983, IDT)

GB/T 5169.5—2020 电工电子产品着火危险试验 第5部分:试验火焰 针焰试验方法 装置、确认试验方法和导则(IEC 60695-11-5:2016, IDT)

## 3 术语和定义

下列术语和定义适用于本文件。

### 3.1

**动接点 heel contact**

随同继电器衔铁(翼板)一起动作的接点。



3.2

**动合接点 front contact**

前接点

继电器衔铁(翼板)吸合时与动接点闭合的接点。

3.3

**动断接点 back contact**

后接点

继电器衔铁(翼板)释放后与动接点闭合的接点。

3.4

**定位接点 normal contact**

有极继电器按规定正方向通电时与动接点闭合的接点。

3.5

**反位接点 reverse contact**

有极继电器按规定反方向通电时与动接点闭合的接点。

3.6

**充磁值 energized value**

为了测试释放值或转极值,预先使磁系统充分磁化,向继电器线圈通以规定的电压值或电流值。

3.7

**释放值 release value**

向继电器线圈通以充磁值,然后逐渐降低电压或电流,至全部动合接点断开时的最大电压或电流值。

3.8

**额定值 rated value**

继电器在规定或特定运用状态时的电压或电流值。

3.9

**工作值 working value**

向继电器线圈通电,直到衔铁止片(钉)与铁芯(极靴)接触、全部动合接点闭合,并满足规定接点压力时所需要最小电压或电流值。

3.10

**反向工作值 reverse working value**

向继电器线圈反向通电,直到衔铁止片(钉)与铁芯(极靴)接触、全部动合接点闭合,并满足规定接点压力时所需要最小电压或电流值。

3.11

**反向不动作值 reverse no-moving voltage**

向偏极继电器线圈反向通电,继电器不动作的最大电压值。

3.12

**正向转极值 pole-changing value**

使有极继电器的衔铁转极,全部定位接点闭合,并满足规定接点压力时的正向最小电压或电流值。

3.13

**反向转极值 reverse pole-changing value**

使有极继电器的衔铁转极,全部反位接点闭合,并满足规定接点压力时的反向最小电压或电流值。



## 3.14

**临界不转极电压值 critical no pole-changing voltage**

有极继电器在转极瞬间,因衔铁受阻力作用,而不能转极的最小电压。

## 3.15

**返还系数 return coefficient**

继电器释放值与工作值之比。

## 3.16

**缓放时间 slow release time**

向继电器线圈通以额定值,从线圈断电起,至动合接点断开所需要的时间。

## 3.17

**返回时间 transfer time**

向继电器线圈通以额定值,从线圈断电起,至全部动断接点闭合所需要的时间。

## 3.18

**吸合时间 pick-up time**

向继电器线圈通以额定值起,至全部动合接点闭合所需要的时间。

注:缓吸继电器吸合时间称为缓吸时间。

## 3.19

**接点回跳时间 contact bounce time**

继电器接点闭合或断开时,接点不规则通断现象所包括的时间。

## 3.20

**接点压力 contact pressure**

继电器处于释放(反位)或工作(定位)状态时,闭合接点相互间的压力。

## 3.21

**接点间隙 contact clearance**

继电器处于释放(反位)或工作(定位)状态时,断开接点相互间的间隙。

## 3.22

**接点共同行程 contact travel route**

接点从接触开始到运动终了的行程。

## 3.23

**接点齐度 contact homogeneity**

继电器各组接点间同时接触或断开的距离或时间差。

## 4 试验要求

## 4.1 试验种类和项目

4.1.1 继电器的试验分为出厂试验和型式试验两种。

4.1.2 继电器的试验项目应符合产品标准的规定。

## 4.2 试验条件

## 4.2.1 试验的标准大气条件

本标准中规定的测试(除特殊规定外)均在试验的标准大气条件下进行。

试验的标准大气条件为:



- a) 温度:15 ℃ ~ 35 ℃;
- b) 相对湿度:25% ~ 75%;
- c) 气压:86 kPa ~ 106 kPa。

#### 4.2.2 仲裁试验的标准大气条件

如果所测的参数随温度、湿度、气压的变化规律为未知或有特殊要求时,应采用下列标准大气条件:

- a) 温度:20 ℃ ± 1 ℃;
- b) 相对湿度:63% ~ 67%;
- c) 气压:86 kPa ~ 106 kPa。

#### 4.3 测试仪表的要求

4.3.1 制造和检验部门使用的直流电压表、电流表的准确度不应低于0.5级,交流(50 Hz)电压表、电流表的准确度不应低于1级。

4.3.2 交流25 Hz继电器可采用近似有效值的交流电压表、电流表测量。

4.3.3 相位表的准确度不应超过±3°。

#### 4.4 试验电源的要求

电源电压应保持稳定,其波动范围不应超过5%。直流电源应采用直流发电机、蓄电池或交流全波整流电源(除特殊规定外,纹波系数不应大于5%)。交流电源的波形应为正弦波,频率为50 Hz ± 1 Hz。

#### 4.5 测试电路图中代号及含义

测试电路图中各种代号含义见表1。

表1 测试电路图中各种代号含义

序号	代号	含 义	备 注	序号	代号	含 义	备 注
1	E	直流电源	—	11	SB	示波器	—
2	<u>A</u>	直流电流表	—	12	MB	电秒表	—
3	<u>V</u>	直流电压表	—	13	K	开关	—
4	<u>A</u> ~	交流电流表	—	14	XD	信号灯泡	12 V、25 W
5	<u>V</u> ~	交流电压表	—	15	C	电容器	—
6	B	变压器	—	16	BP	变频器	25 Hz、300 VA
7	YB	移相变压器	可用4个BGI代替	17	JL	局部滤波器	—
8	ZOB	自耦变压器	250 V、1 kVA	18	GL	轨道滤波器	—
9	R	变阻器(电阻器)	—	19	XC	相位测试仪	—
10	J	继电器	—				

## 5 通用测试方法

### 5.1 外观、外形和安装尺寸的检查

5.1.1 按产品标准的规定目视进行外观检查。



5.1.2 应采用准确度不低于 0.05 mm 的量具,按产品标准的规定,对外形和安装尺寸进行测量。

5.2 机械特性的测量

5.2.1 测量接点压力时,应逐渐增加测力计端头在接点处的压力,并在接点断开的瞬间进行读数。测力计的着力点(除特殊规定外)应在簧片上紧靠接点前端处,测力计的测杆应平行于簧片的平面。

5.2.2 测量接点间隙时,塞尺的轴线应垂直于接点相互间最小距离的连线,接点簧片不应产生位移。

5.2.3 测量接点共同行程应根据不同类型的继电器分别采用以下方法:

- a) 将规定厚度的塞尺插入接点簧片和托片间,塞尺的轴线应垂直于接点簧片和托片间最小距离的连线,接点簧片不应产生位移;
- b) 将规定厚度的塞尺插入接点簧片和推动卡间,接点簧片不应产生位移;
- c) 将规定厚度的塞尺插入衔铁与铁芯间(一般测量点为铁芯中心),或衔铁和后止挡间,然后推动衔铁使衔铁压紧塞尺。此时,所有接点接触,则接点共同行程符合要求。

5.2.4 接点齐度的测量,推动衔铁检查各接点同时接触或同时断开的误差,其差值用量规(或时间测试仪)测量和表示灯监测,应符合产品标准的规定。

5.2.5 塞尺、测力计应符合以下规定:

- a) 塞尺的准确度不应低于 2 级;
- b) 测力计的测量误差不应大于 2%。

5.3 接触电阻的测试

5.3.1 接触电阻是指在接点间或插片与插簧间通过规定的电流时,在接触处所呈现的电阻。一般是在引出端进行测试。

5.3.2 采用电压表-电流表法测试,测试电路见图 1,或用双臂电桥测试,接点的闭路电流按产品标准的规定。

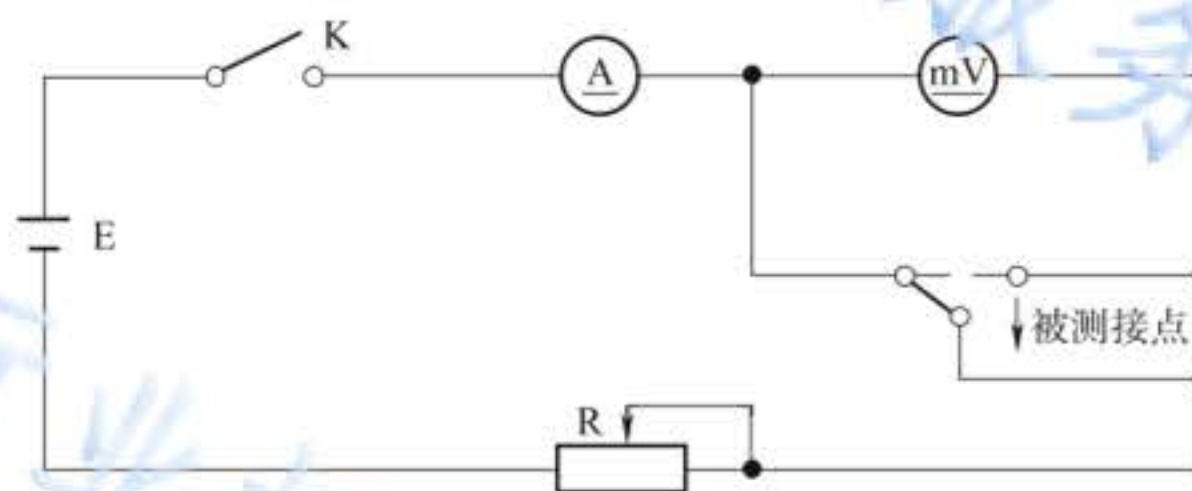


图 1 接触电阻测试电路

接触电阻按公式(1)计算:

$$R_j = \frac{U}{I} - R_i \dots\dots\dots(1)$$

式中:

$R_j$ ——接触电阻值,单位为欧姆( $\Omega$ );

$U$ ——电压值,单位为伏特(V);

$I$ ——电流值,单位为安培(A);

$R_i$ ——引接线电阻值,单位为欧姆( $\Omega$ )。

5.3.3 接点不加负载,继电器施加额定值,动作两次后再开始测量,共测三次,取其数据的最大值。

5.3.4 测插座簧片-接点单元或电源片单元接触电阻时,待测的两者先插拔 5 次后再开始测量,共测三次,取其数据的最大值。



### 5.4 线圈电阻的测试

5.4.1 继电器线圈电阻是指环境温度为 +20 ℃ 时线圈的直流电阻。

5.4.2 继电器在标准的试验大气条件下应放置 2 h 后进行测试。线圈电阻在 5 Ω 以上的可采用单臂电桥测量,5 Ω 及其以下的可采用双臂电桥测量。

5.4.3 测量 5 Ω 及以下的线圈电阻时,应排除引接线电阻及线圈与插片连线对测量结果的影响。

5.4.4 将测得的电阻值换算到 +20 ℃ 时的数值,按公式(2)换算。

$$R_{20} = \frac{R_t}{1 + \alpha(t - 20)} \quad \dots\dots\dots(2)$$

式中:

$R_{20}$ ——换算到 +20 ℃ 时的电阻值,单位为欧姆(Ω);

$R_t$ ——环境温度为  $t$  时测得的电阻值,单位为欧姆(Ω);

$\alpha$ ——在 0 ℃ 时被测线圈导体材料的电阻温度系数(铜为 0.004 1/℃);

$t$ ——测量时的环境温度,单位为摄氏度(℃)。

### 5.5 温升的测试

5.5.1 线圈温升是在规定的测试条件下,线圈的稳定温度与环境温度之差。一般用电阻法测量,平均温升按公式(3)计算。

$$\tau_{pj} = \theta_2 - \theta_{02} = \frac{R_2 - R_1}{\alpha} \left( \frac{1}{c} + \theta_{01} \right) + (\theta_{01} - \theta_{02}) \quad \dots\dots\dots(3)$$

式中:

$\tau_{pj}$ ——被测线圈的平均温升,单位为开尔文(K);

$\theta_2$ ——被测线圈在发热情况下的温度,单位为摄氏度(℃);

$\theta_{02}$ ——被测线圈热态电阻时的环境温度,单位为摄氏度(℃);

$R_2$ ——温度为  $\theta_2$  时,被测线圈的电阻值,单位为欧姆(Ω);

$R_1$ ——温度为  $\theta_{01}$  时,被测线圈的电阻值,单位为欧姆(Ω);

$\alpha$ ——在 0 ℃ 时被测线圈导体材料的电阻温度系数(铜为 0.004 1/℃);

$\theta_{01}$ ——被测线圈冷态电阻时的环境温度,单位为摄氏度(℃)。

冷态电阻、热态电阻测试时应符合以下规定:

- a) 测试冷态电阻时,继电器放在测量室内不少于 8 h,在测量前 1 h 内,室温的变化不应大于 3 ℃ 时进行测试;
- b) 测试热态电阻时,将继电器放入产品标准规定的最高环境温度的恒温箱内,并在线圈上施加产品标准规定的额定值,经 2 h 后测试第一次;以后每隔 1 h 测试一次,当每 1 h 温度变化不超过 1 ℃ 时,则认为已达到稳定温度,才能测试热态电阻。

短时工作的线圈 0.13 Ω、0.17 Ω、0.44 Ω、80 Ω、120 Ω 和 125 Ω 温升试验在测试热态电阻时,应将继电器放入 +60 ℃ 的恒温箱内,保温 2 h 后,在线圈上通以产品标准规定的额定值 20 min 后测量。0.06 Ω 的线圈温升试验在测试热态电阻时,应将继电器放入 +60 ℃ 的恒温箱内,保温 2 h 后,在线圈上通以额定电流 6 min 后测量。

5.5.2 接点温升是在规定的测试条件下,接点的稳定温度与环境温度之差。将开罩的继电器放置在产品标准规定的最高环境温度恒温箱内,接点通以产品标准规定的电流,用温度测试仪测量接点的稳定温度,即每 1 h 内温度的变化不超过 1 ℃,接点温升按公式(4)计算。

$$\tau = \theta_2 - \theta_{02} \quad \dots\dots\dots(4)$$







5.8.2 接点开路电压不应大于 6 V,闭路电流不应大于 6 mA。

5.8.3 采用示波器测试接点回跳时间的典型波形见图 3,回跳时间不包括变化过程。

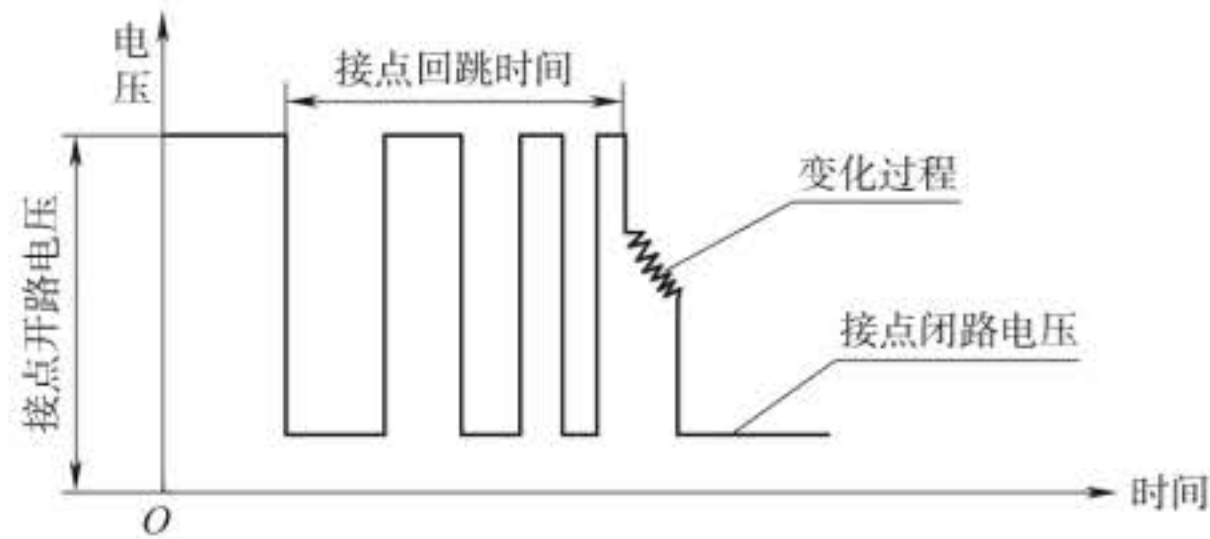


图 3 接点回跳时间的典型波形

5.8.4 示波器的基准时间误差不应大于 3%;继电器的线圈应直接跨接在电源输出端上;当采用整流电源时,直流输出的纹波系数不应大于 1%。

### 5.9 低温试验

应按 GB/T 2423.1—2008 的规定进行,并应符合以下规定:

- a) 按产品标准的规定,对继电器进行外观检查、机械特性测量、电气特性和时间特性的测试;
- b) 将继电器在试验的标准大气条件下放置 2 h,然后按正常工作位置牢固地装在试验架上,并放入试验箱内;
- c) 将试验箱内温度降低到产品标准的规定值,持续时间 2 h,在降温和保温过程中,继电器在额定值下应正常工作;
- d) 保温后,在试验箱内测试继电器的电气特性和时间特性,应符合产品标准的规定;
- e) 将继电器从试验箱内取出,在标准的试验大气条件下放置 6 h 或产品标准规定的恢复时间后,进行外观检查、机械特性测量、电气特性和时间特性的测试,应符合产品标准的规定;
- f) 继电器与试验箱壁应保持一定距离,以减少箱温不均匀性对测试结果的影响;试验箱内继电器的相互间距离不应小于继电器的外形尺寸。

### 5.10 高温试验

应按 GB/T 2423.2—2008 的规定进行,并应符合以下规定:

- a) 按产品标准的规定,对继电器进行外观检查、机械特性测量、电气特性和时间特性的测试;
- b) 将继电器在试验的标准大气条件下应放置 2 h,然后按正常工作位置牢固地装在试验架上,并放入试验箱内;
- c) 将试验箱内温度上升到产品标准的规定值,持续时间 2 h,在升温和保温过程中,继电器在额定值下应正常工作;
- d) 保温后,在试验箱内测试继电器的电气特性和时间特性,应符合产品标准的规定;
- e) 将继电器从试验箱内取出,在标准的试验大气条件下放置 6 h 或产品标准规定的恢复时间后,进行外观检查、机械特性测量、电气特性和时间特性的测试,应符合产品标准的规定;
- f) 继电器与试验箱壁要保持一定距离,以减少箱壁的辐射热和温度的不均匀性对测试结果的影响;试验箱内继电器的相互间距离不应小于继电器的外形尺寸。

### 5.11 交变湿热试验

应按 GB/T 2423.4—2008 的规定进行,并应符合以下规定:

- a) 初始检测:按产品标准的规定,对继电器或插座进行外观检查、机械特性测量、电气特性和时



间特性的测试；

- b) 条件试验:将继电器按正常工作位置牢固地装在试验架上,并放入试验箱内;
- c) 严酷程度:高温 40 ℃、循环次数按产品标准的规定;
- d) 降温方法采用 GB/T 2423.4—2008 中的方法 1;
- e) 中间检测:试验最后一个循环结束前 2 h,在箱内测量继电器或插座的绝缘电阻,应符合产品标准的规定;
- f) 恢复条件:试验结束后,从箱内取出继电器在正常的试验大气条件下放置恢复 2 h;
- g) 最终检查:恢复后马上进行绝缘耐压试验,复验时的试验电压值,应为原试验电压值的 75%,外观检查、机械特性测量、电气特性和时间特性的测试,应符合产品标准的规定;
- h) 被试继电器放在恒温恒湿箱的中央,四周应有足够的距离,箱内温度和湿度应保持均匀;试验期间被试产品上应无水滴。

### 5.12 低气压试验

应按 GB/T 2423.21—2008 的规定进行,并应符合以下规定:

- a) 按产品标准的规定,对继电器进行外观检查、机械特性测量、电气特性和时间特性的测试;
- b) 将继电器按正常工作位置牢固地安装在试验架上,放入正常空气压力的试验箱内;
- c) 使箱内气压以 10 kPa/min 的速率降至 70.1 kPa,持续时间 2 h,继电器在额定电压或电流下应正常工作;在此状态下,测试继电器的电气特性、绝缘耐压应符合产品标准的规定,并按寿命试验规定的负载和动作速度观察接点间有无持续电弧存在;
- d) 以上述压力变化速率恢复到正常气压,然后进行外观检查、机械特性测量、电气特性和时间特性的测试,应符合产品标准的规定;
- e) 测试线的绝缘耐压应高于继电器的试验电压;测试线焊接端应清洁无毛刺。

### 5.13 盐雾试验

盐雾试验仅作金属零件试验,应按 GB/T 2423.17—2008 进行,并应符合以下规定:

- a) 试验前对试样进行外观检查,并按产品标准进行性能测定,试样表面应干净,无油污、无临时性防护层和其他弊病;
- b) 试样应按正常使用状态进行试验,试样之间不应有接触,也不能与其他金属部件接触;
- c) 试验温度为 35 ℃ ± 2 ℃,试验时间为 16 h;
- d) 试验结束后,应在自来水下冲洗 5 min,然后用蒸馏水或者去离子水冲洗,然后晃动或者用气流干燥去掉水滴;清洗用水温不应超过 35 ℃,然后在标准的恢复大气条件下放置 1 h ~ 2 h,再评定试样腐蚀等级;
- e) 盐雾腐蚀等级按表 2 的规定评定。

表 2 盐雾腐蚀等级

耐腐蚀等级	腐蚀情况
1	1) 色泽无变化或轻微变暗 2) 镀层和主金属均无腐蚀
2	1) 色泽明显变暗或镀层有均匀连续轻度膜状腐蚀 2) 镀层腐蚀面积小于 3% 3) 主金属无腐蚀

以上内容仅为本文档的试下载部分，为可阅读页数的一半内容。如要下载或阅读全文，请访问：<https://d.book118.com/577106162134006043>