

一、爱立信基站设备基本介绍

1、RBS2000 系列基站设备的具体分类

爱立信基站主要类型：RBS2202 系列、RBS2206 系列、微蜂窝系列、室外站系列。

RBS2101~RBS2103 系列

这种设备属于室外安装类型的设备，这个类型的基站设备主要为室外的环境使用而设计的，除了主设备以外，还有空调，温度控制，供电等附属设备，通常采用独立供电进行工作，可以防雨水、防霜冻等，是户外设备的最好选择。但受外界干扰较大，不利网络的稳定。在我国的 GSM 运营商所采用的机型中几乎不使用该系列的机型。

RBS2202 系列

这种类型的设备属于室内安装的设备，结构较 RBS2100 系列的设备简单，没有独立的外部环境系统，不可独立供电（但可以自带整流模块）等，必须在室内安装使用。这种系列是我国 GSM 运营商所采用的主要 Ericsson 设备类型。

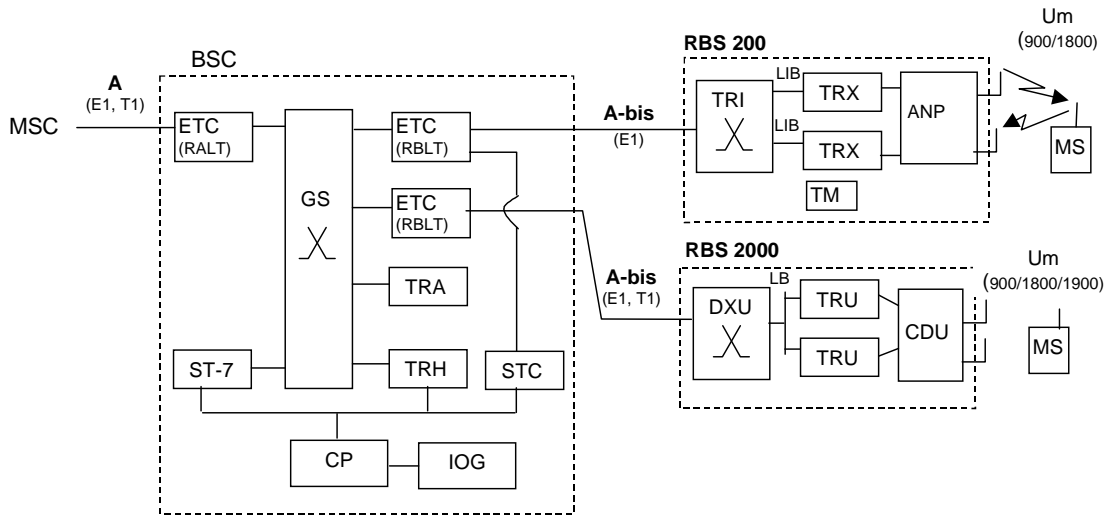
RBS2301、RBS2302、RBS2402、MAXITE 系列

这种类型的设备属微蜂窝设备，可以在室内和户外安装，可以独立供电使用，体积较小，安装灵活方便。主要用在街道覆盖、室内覆盖等。

RBS2206 系列

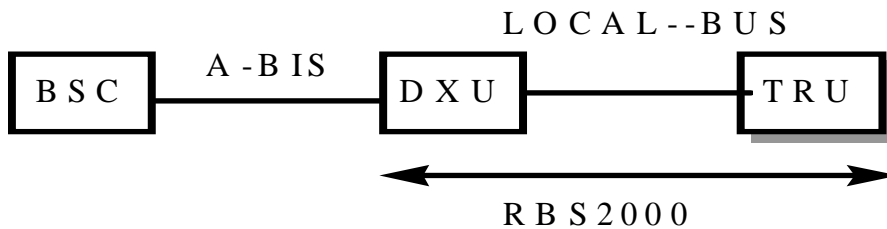
这种类型的设备属于室内安装的设备。RBS2206 是一种室内型宏蜂窝基站设备，每个机柜可支撑最多 12 个收发信机。其机柜与 RBS2202 占地面积相同，略高，由于采用新型两倍容量的收发信机和合路器，机柜的载波容量也是 RBS2202 的两倍。。其“双收发信机”—dTRU—与目前的单个 TRU 体积相同，却在一个单元里包含有两个收发信机

下图是 RBS2000 在网络中的位置及结构：



- 移动台 (MS)：移动用户使用的便携终端。由收发信机、天线、人机界面、电池等构成；
- 基站 (BS)：基站收发信机、控制设备、天馈系统等组成，提供 MS 与 BS 间的无线信道；
- BSC
- 移动交换中心 (MSC)：网络的核心，提供交换、网络控制与管理、互连接口等功能。

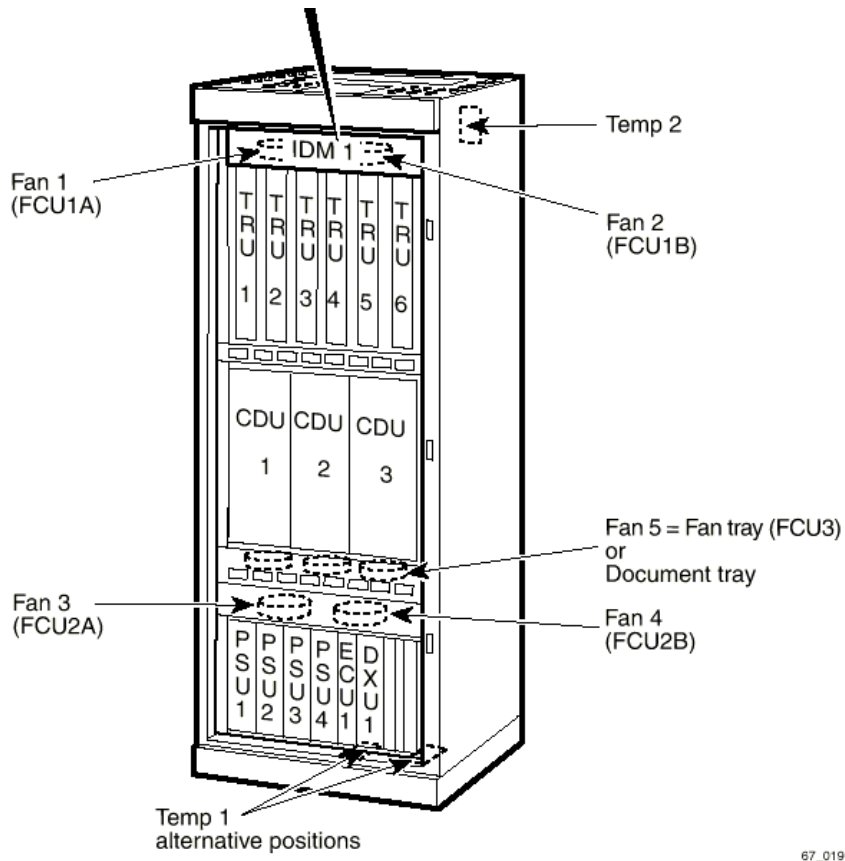
基站管理控制关系简化图：



2、RBS2000 系列基站组成：

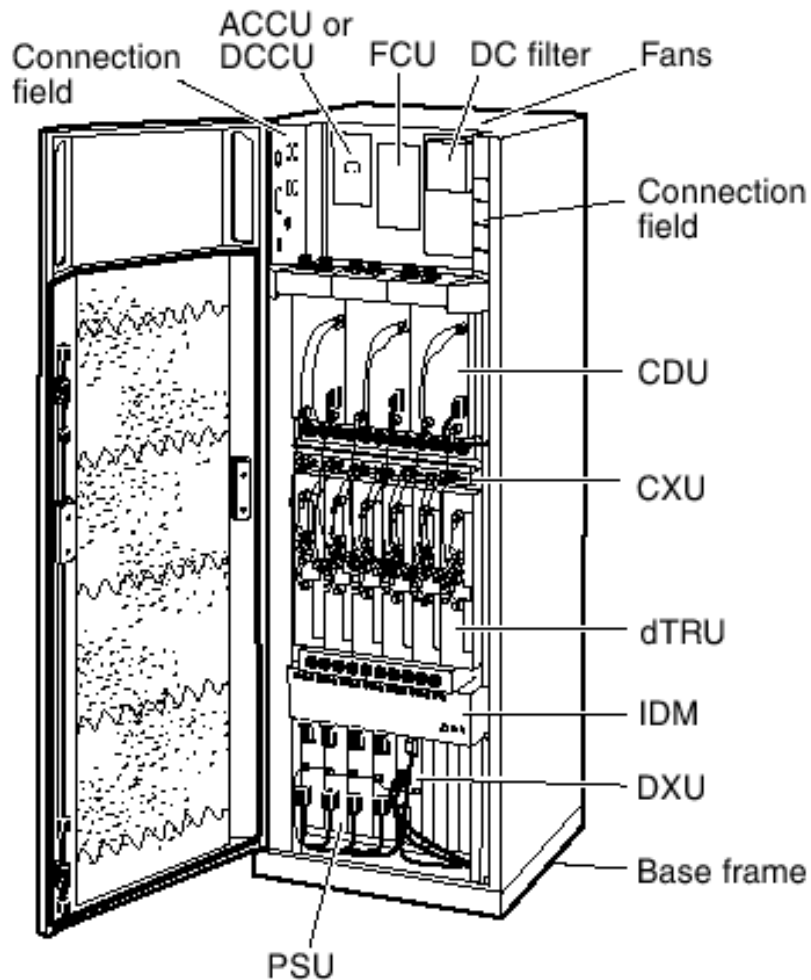
(1) 主要硬件组成

RBS2202 机柜外型:



67_0191C

RBS2206 机柜图:



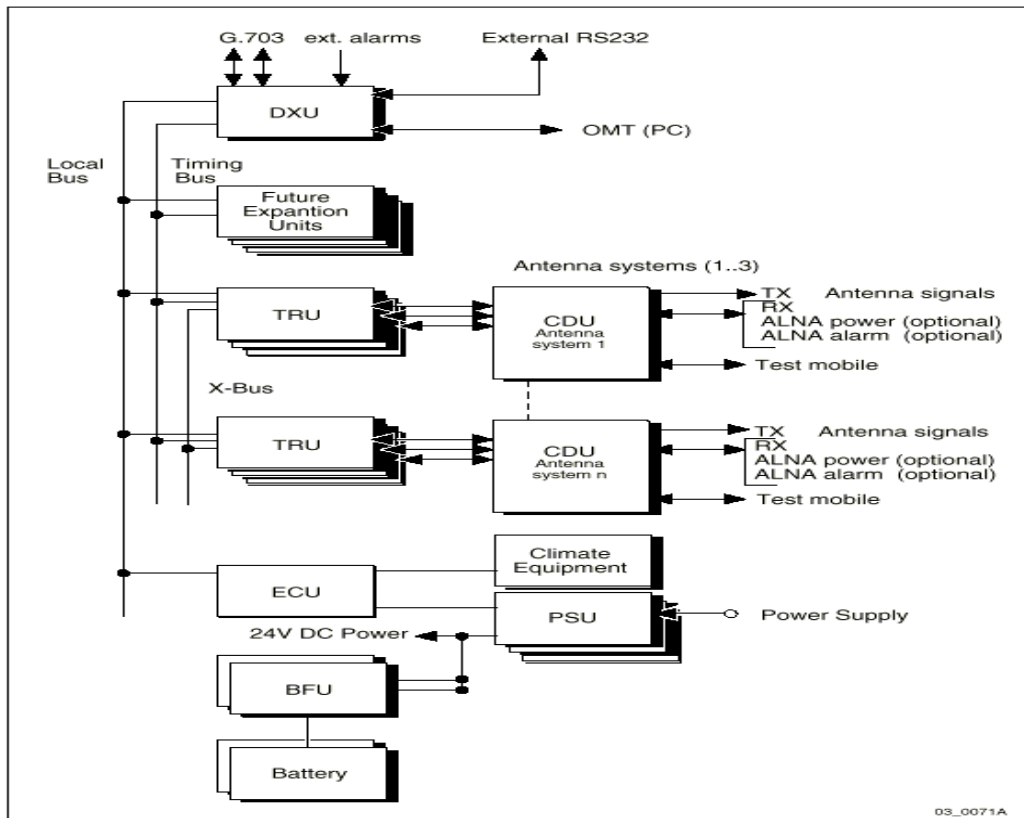
- DXU (Distribution switch Unit)分配交换单元。型号有 DXU-11, DXU-21, DXU-23
- TRU (TRansceiver Unit)收发信单元。型号有 TRU (CTRU)、STRU、DTRU
- CDU (Combing and Distribution Unit)合成与分路单元。型号有 CDU: A、C, C+, D, F、G、J
- ECU (Energy Control Unit)能源环境控制单元
- PSU (Power Supply Unit)电源侍服单元。型号有: +24 V , -48V , 220V
- IDM (Internal Distribution Module)内部分配模块

(2) 总线系统

- 本地总线: Local bus 提供 DXU、TRU 和 ECU 单元的内部通信连接
- 时间总线: 定时总路线从 DXU 单元至 TRU 单元间传送无线空间的时钟信息

- X 总线：X 总线在各个 TRU 单元间以一个时隙为基础传送语音/数据信息。它用于基带跳频。
- CDU 总线：CDU 总线连接 CDU 单元至各个 TRU 单元，帮助实现 O&M 功能。该总线在 CDU 单元和 TRU 单元之间传送告警和 RU 单元的特殊信息。两个 TRU 并接至一个 CDU，加上 Y-Cable 时扩展至两个 CDU。CDU-C+时一定要按要求加 Y-cable
- 电源通信环路：电源通信环路在 ECU 单元、各个 PSU 单元和各个 BFU 单元之间传送控制和管理信息。

RBS2202 信号处理逻辑图：



(3) 基站中信号处理流程

● 上行信号

接收天线接收到的信号经馈线送至 CDU,经过 RXBP 滤波和 RXDA 放大及 RXD 分路到 TRU 的接收机 RRX, 在 RRX 中信号被抽样和解调以进行进一步的数字处理；数字信息送往信号处理器中执行均衡、解密、去交织和韦特比解码。

解码后的信号与 BSC 中 TRAU 的同步信息一起插入 LOCAL-BUS 上指定的 1/4 时隙，然后送到 DXU，最后送到 BSC 中。

上行信号流程简单如下：

用户上行信号 (MS)-> 接收天线 -> 室外跳线 / 馈线 / 室内跳线
->CDU(RXBP->RXAD->RXD)->(CXU)->TRU->DXU->BSC->MSC

● 下行信号

语音信息来自 DXU, 经过 LOCAL-BUS 总线到达 TRU 中。语音信息在 BSC 中的 TRAU 单元已经过语音编码，且语音信息被放在 LOCAL-BUS 总线的 TS1 和 TS2 两个时隙中，所以在 TRU 中，信息透明地交换到 8 个不同的 TS 单元，分为 13Kbit/s 的编码语音和 3Kbit/s 的同步信息。由信号处理器对语音信息进行信道编码、交织、加密和突发脉冲序列的形成用以构成空中接口时隙，并送到无线发射机，并把已处理的信息放到 TX 射频线上，经过 CDU 合成两路信号，最后通过 MCU、TXBP 最后一路经过天线发射出去，在 RTX 中信号被调制成发射频率且被放大，最后通过发射天线发射出去。

下行信号流程简单如下：

MSC->BSC->DXU->TRU->CDU->室内跳线/馈线/室外跳线->天线->用户(MS)

3、基站各主要器件功能

(1) DXU

DXU是RBS2000的中央控制单元，它具有下面的几个功能：

- 分配交换，SWITCH的功能
- 面向BSC的接口
- 定时单元，与外部时钟同步或与内部参考信号同步
- 外部告警的连接，所有机架外的告警信号接口
- 本地总线控制
- 物理接口G. 703，处理物理层与链路层
- OMT接口，提供用于外接终端的RS232串口

- 处理A-BIS链路资源，如安装软件先存贮于刷新存贮器后向DRAM下载
- 信令链的解压与压缩(CONCENTRATES)，及依TEI来分配DXU信令与TRU信令
- 保存一份机架设备的数据库。一是机架安装的硬件单元即所有RU单元的识别，物理位置，配置参数；二是硬件单元的产品编号、版本号、系列号等

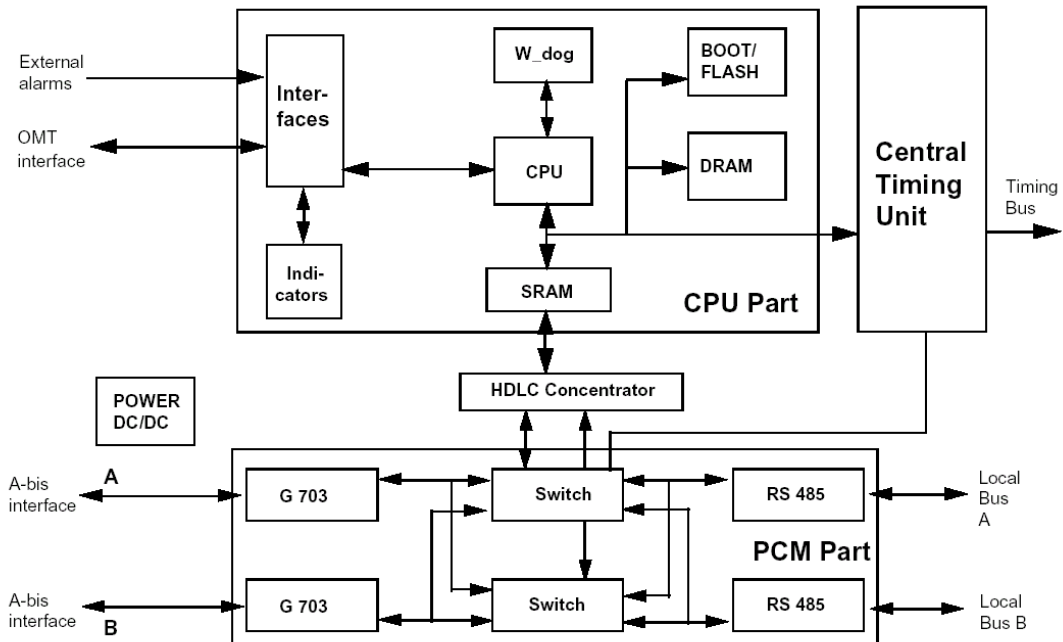


Figure 2-8 DXU Block Diagram

DXU 的配置数据通过 LAPD 链由 BSC 进行，不必一个独立的时隙及专门的硬件设备，DXU 共分成下面的四个功能块：

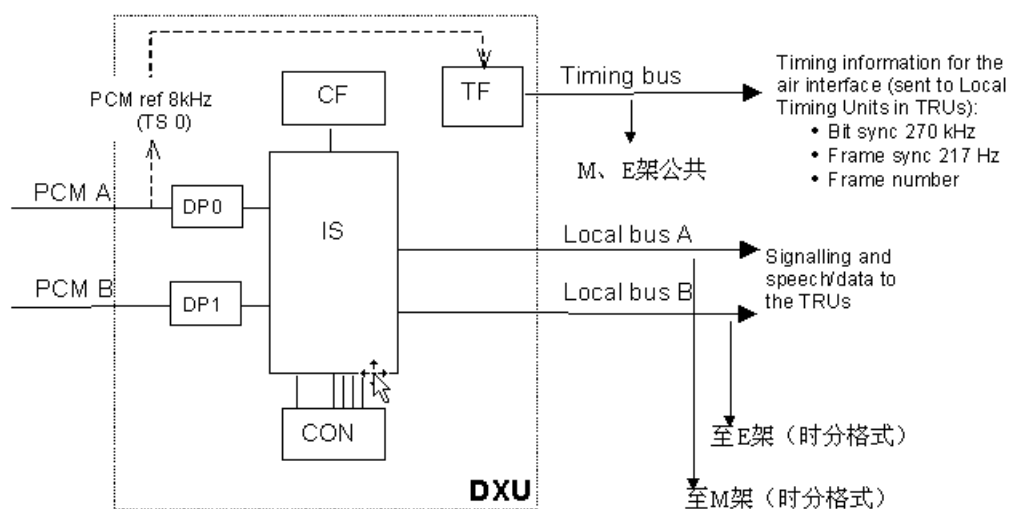
- 脉码调制 PCM，即 DIP（以后定义为 MO DIP）
- 中央处理器单元 CPU（以后定义为 MO CF）
- 中央定时单元 CTU（以后定义为 MO TF）
- 高级数据链路处理（以后定义为 MO CON）

另外还有一个完全由 BSC 配置的纯软件模块（即 MO IS）

CPU 功能块的作用是：RUs 的软件安装；支持 OMT 接口与提取时隙信息；操作与维护；内外部告警。

CTU 功能块的作用是：为 TRU 单元提供稳定的参考信号，它可以与 PCM 同步，HDLC 处理器功能块用于读出控制信息并分配至 DXU、TRU 等单元。

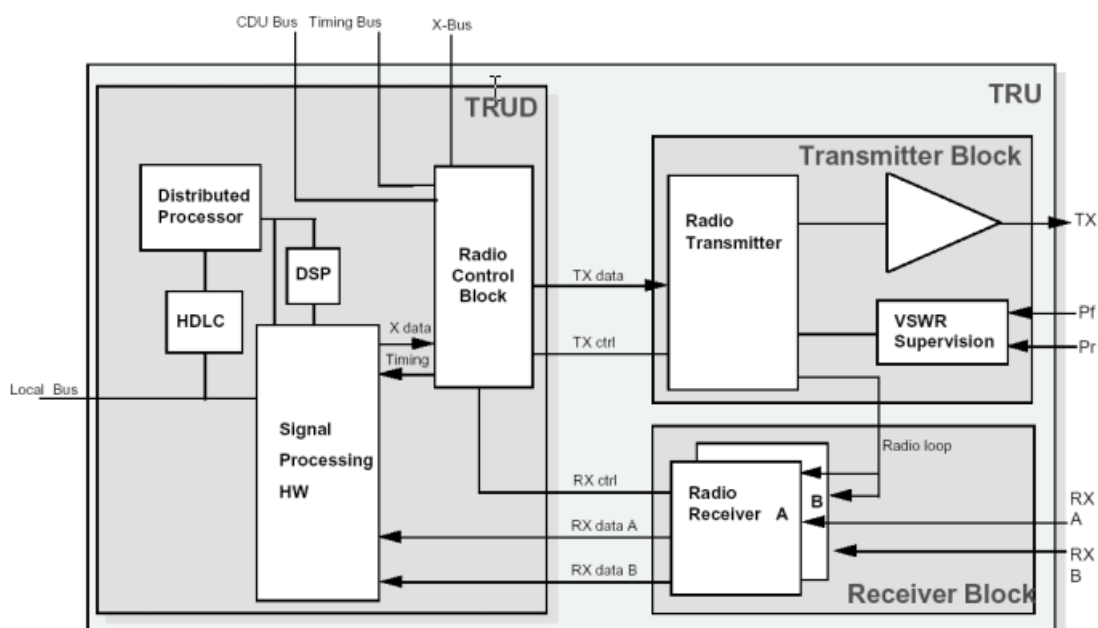
The DXU functionality can be modelled by its Managed Object structure.



(2) TRU

TRU的主要功能:

- TRU (TRXC, TS) 连接的有 LOCAL、X、TIMING、CDU 等 BUS，执行信号的各种处理过程。
- 发信模块 (TX) 执行信号的调制与放大，有 VSWR 的监测功能。
- 收信模块 (RX) 执行收信解调功能
- VSWR 直接在载波内部计算，并在 LAPD 链上传送信息，同时也在 OMT 中可以监视。
- 可以在 TRU 内部直接进行无线环路测试。可以测试收发信间的误码率。



TRU 的类型有三类:

CTRU (普通 TRU): 支持语音、GPRS, 不支持 EGPRS (EDGE), 装在 RBS2202 系列机柜。

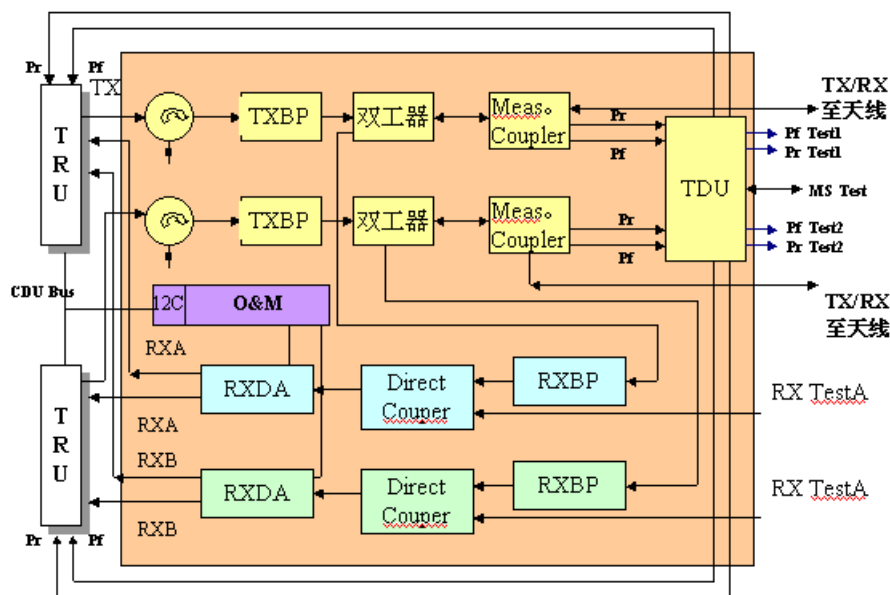
STRU: 支持语音、GPRS、EGPRS (EDGE), 装在 RBS2202 系列机柜。

DTRU: 支持语音、GPRS、EGPRS (EDGE); 装在 RBS2206 系列机柜; 一个 TRU 包含 2 个载波, 语音容量相当于 2 个 CTRU 或 2 个 STRU。

(3) CDU

2) 合成和分配单元 (CDU)

CDU是TRU和天线系统的接口, 它允许几个TRU连接到同一天线。它合成几部发信机来的发射信号和分配接收信号到所有的收信机, 在发射前和接收后所有的信号都必须经过滤波器的滤波, 它还包括一对测量单元, 为了电压驻波比(VSWR)的计算, 它必须保证能对前向和反向的功率进行测量。



3) CDU的硬件功能:

- 发信机的功率合成
- 收信信号的前置放大和分配
- 天线系统的管理支持
- RF的滤波
- 天线低噪声放大器的功率供给和监视
- 内设的RF内部环行器用于防止RF的反射功率对CDU安全的威胁

4) COMB的作用和分类

COMB是在基站上的使几部发信机能连接到同一天线的功率合成设备，它能使每部发信机的RF能量送至天线而不会对其它的连接到同一天线的发信机产生串扰，有两种类型的功率合成器：

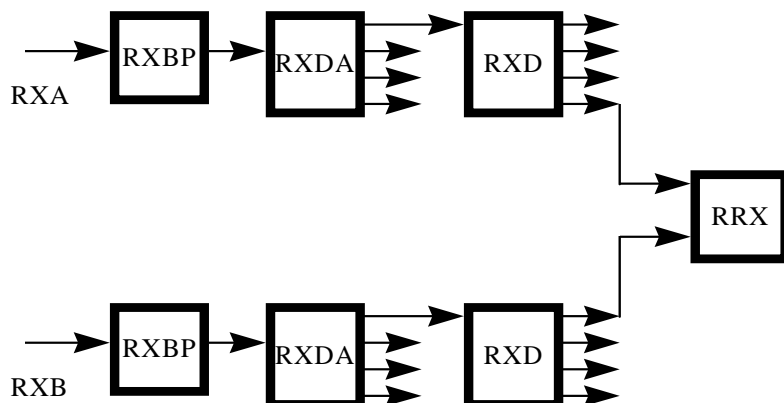
- 混合型宽带功率合成器（H-COMB）：是一种宽带设备，它允许在发射带宽内所有前向的频率信号通过，每个H-COMB能把两部发信机的信号合成到同一天线。但每个H-COMB都有3dB的插入损耗，如果有四部发信机分两级合成将有6dB的插入损耗。典型的有CDU C、CDU C+、CDU G
- 滤波型窄带功率合成器（F-COMB）：是一种窄带设备，它只允许选择在发射带宽内一个频率信号通过，这种合成器不管系统有多少部发信机它都有4dB的插入损耗，多用于多发信机的系统中。这种合成器中有一个步进马达用于它的调谐，调谐时间大约需要5—7秒。典型的有CDU D、CDU F。

注：CDU A没有功率合成器，因此射频损耗最小。

5) 接收信号放大和分配

接收分配放大器(RXDA)放大和分配接收到的RF信号至每个接收分配器(RXD) (CDU-C) 或直接至TRU (CDU-A)。

RXD是一个无源分配器，它完成接收信号的分配并把信号送至TRU，一个RXD能够提供四个TRU的信号。



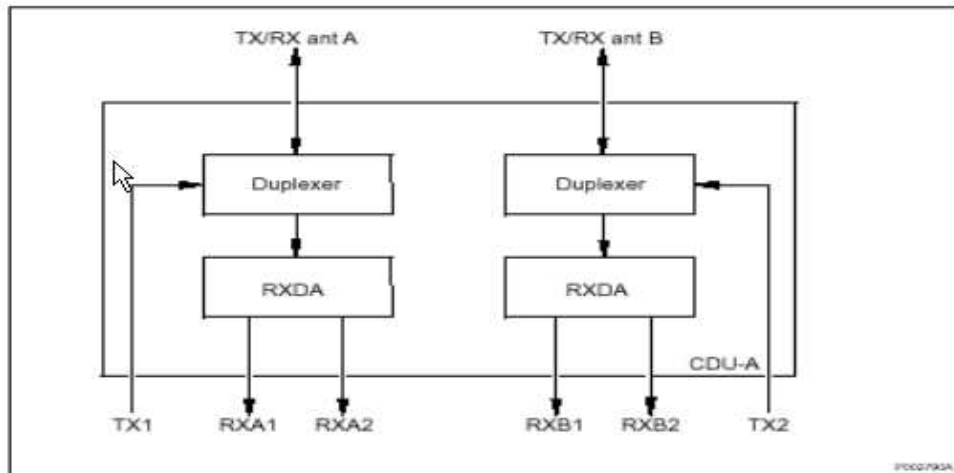
6) CDU 结构简图:

CDU类型有CDU-A、CDU-C、CDU-C+、CDU-D、CDU-F、CDU-G、CDU-J，**CDU-A和CDU G不采用合成技术，CDU-C、CDU-C+采用HCOMB，CDU-D、CDU-F采用FCOMB。**HCOMB的特点是只能进行两路信号的合成，损耗大约为3dB。这种合成器的造价低。但只能进行2路信号的合成，如果要将4路信号合成，则需要经过两级所以损耗加大至6dB，在大配置工程中，大部分采用CDU-D型合成器，它的特点是可以进行多至12路信号的合成，加上采用双极性天线，只用到两条馈线，施工特别简单。

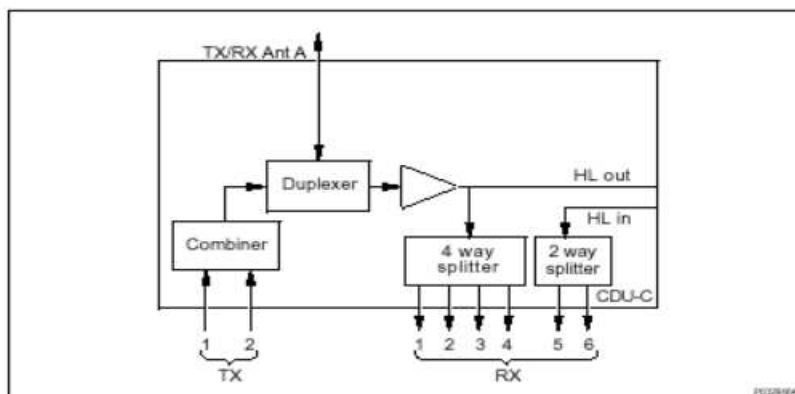
对HCOMB在BSC中的数据定义：COMB=HYB，而COMB=FLT适用于2000的CDU-D，错误定义会引起故障。

下面是 H-COMB 示意图:

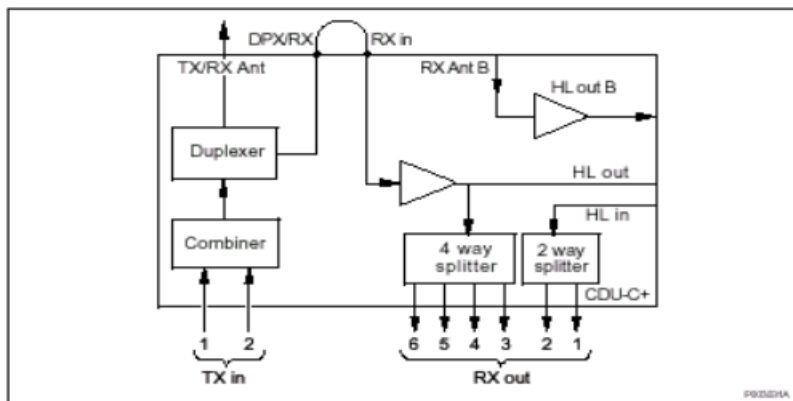
CDU A



CDU C

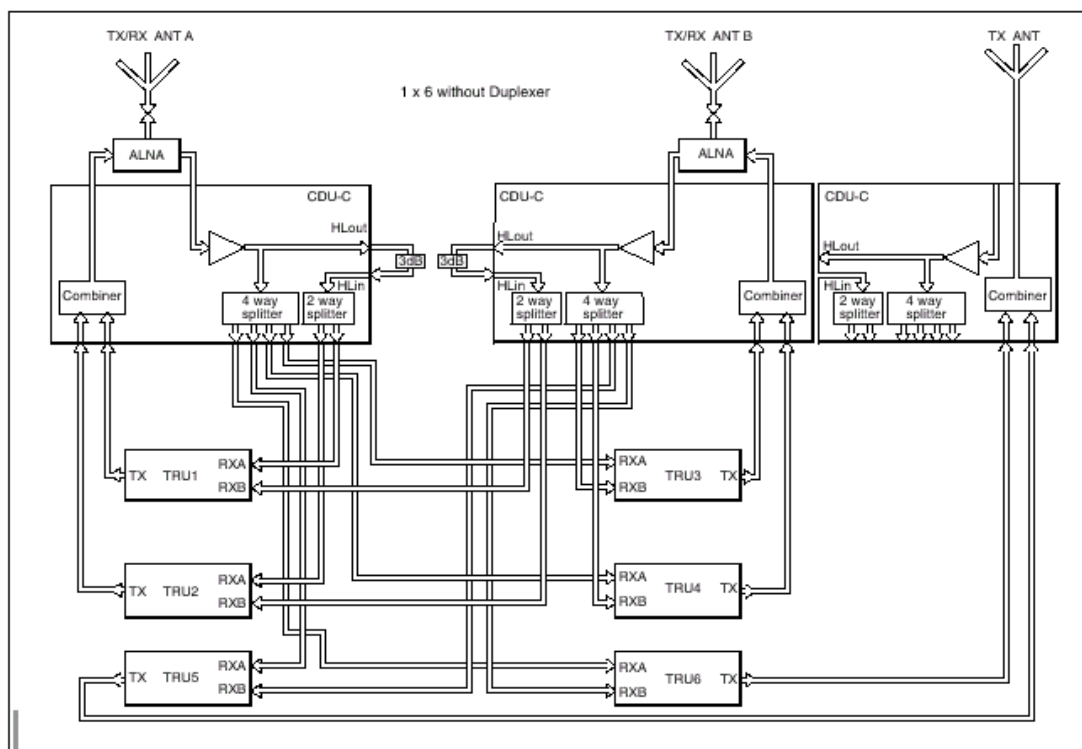


CDU C+



CDU C (3 个 CDU C 组成一个小区)

注：该接法较少见



18.2.3 CDU-C Without Duplexer

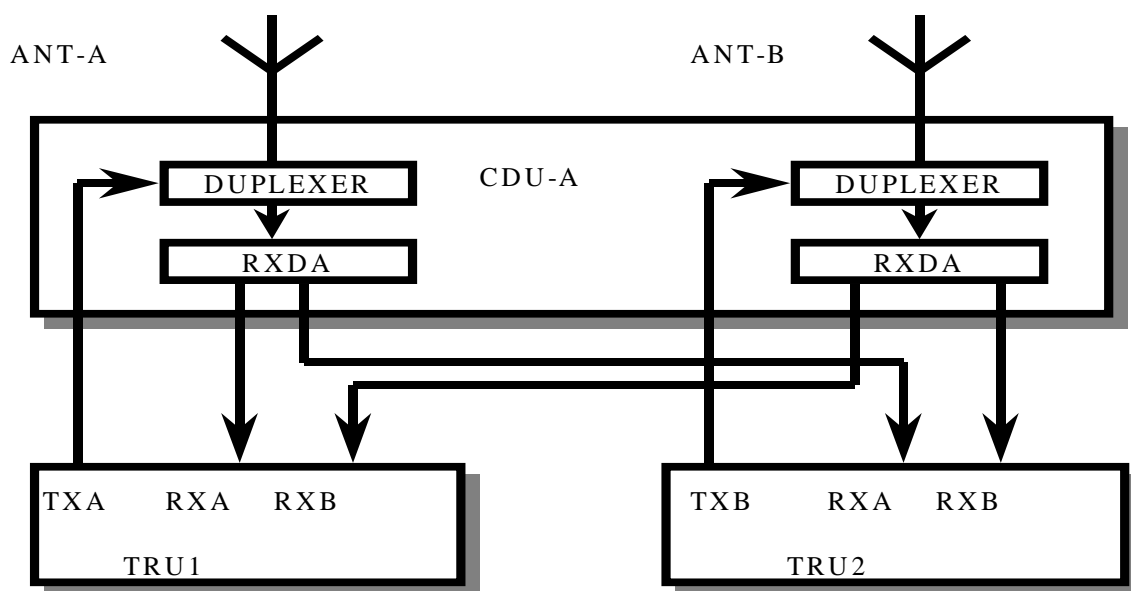
7) CDU 使用特点及与 TRU 的连线

CDU 连线的最基本要求：确保每个 TRU 能经 CDU 收到来自两根不同天线的接收信号（确保不出分集接收告警），TRU 的发射信号能经 CDU 从发射天线出去。

CDUA：一个 CDUA 只能带两个 TRU，故用在用户较少的地方（容量小的地方），CDUA 没有 COMBINER，含两根天线（收发共用天线）。由于 CDU 由 TRU 控制，通过 CDU-BUS

来执行，一个整体的 CDU A 起码必须有一个 TRU 来执行控制，所以 CDU-A 最少可以安装 1 台。

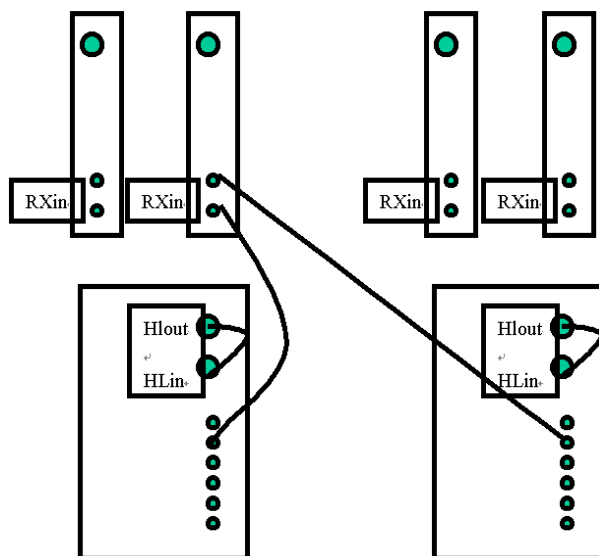
TRU。



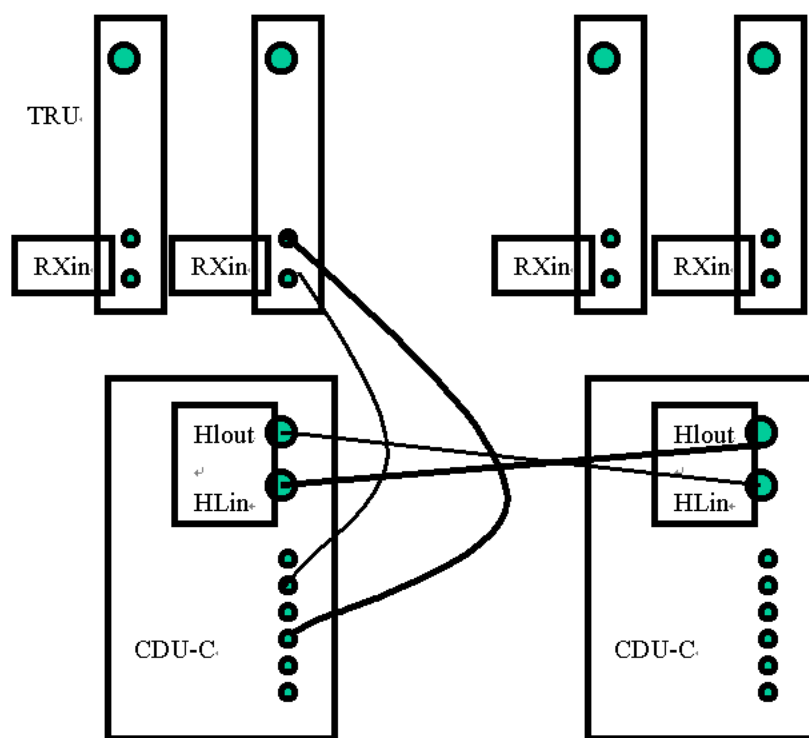
CDUC: **只有一根 TX/RX 天线**, 采用 HYBRID COMBINER, 两个 CDUC 一齐使用时, 可带 4 个 TRU。连接线在 HLOUT 口要加 3dB 衰减器, 因为 RX 信号其中一路分成 4 路, 另一路分成 2 路, 所以加 3dB 损耗, 以确保两路接收的平衡。

因一个 CDU C 只连接一条收发天线, 为分集接收的需要, 至少要安装两个 CDU-C, 而 CDU 受 TRU 控制, 所以至少要有 2 个 TRU, 且每个 CDU 各安装 1 个, 即 1、3 或 2、4。

A. 自环接法:



B. 互环接法:



CDUC+:

CDU-C+的特点是：增加了一路接收扩展接口，可以接多一路天线，并从HL OUT B输出，若启用这一路时为CDU-A型接法，不用时为CDU-C+型接法，IDB版本C+9D-2.2为A型接法，C+9D-3.6为C型接法。A型接法且没有双工器时要三条天线但没有另外的IDB版本。

以上内容仅为本文档的试下载部分，为可阅读页数的一半内容。如要下载或阅读全文，请访问：<https://d.book118.com/585040221242011120>