

中华人民共和国机械行业标准

JB/T 14454—××××

土方机械 带外部供电装置的电动液压挖
掘机 试验方法

Earth-moving machinery — Electric hydraulic excavators with external power
supply device — Test methods

(报批稿)

20××-××-××发布

20××-××-××实施

中华人民共和国工业和信息化部 发布

目 次

前言	III
1 范围	1
2 规范性引用文件	1
3 术语和定义	2
4 试验前的准备	2
5 定置试验	3
6 保护等电位联结电路的连续性	7
7 绝缘电阻试验	7
8 耐电压试验	7
9 启停试验	7
10 调速试验	7
11 急停功能试验	7
12 倾翻力矩的测定	7
13 挖掘力的测定	7
14 行驶性能试验	7
15 回转试验	8
16 噪声测定	8
17 振动试验	8
18 起重量试验	8
19 电磁兼容性试验	9
20 电动机能效的验证	9
21 空调制冷剂的验证	9
22 照明、信号和标志灯以及反射器的试验	9
23 行车声响报警装置和前方喇叭的试验	9
24 监视镜和后视镜的试验	9
25 司机防护装置的试验	9

26	小型电动挖掘机倾翻保护结构（TOPS）和 6 t 以上电动挖掘机的滚翻保护结构（ROPS）的试验	9
27	司机室环境的试验	9
28	电动挖掘机作业试验	10
29	强度试验	10
30	电缆垂度试验	10
31	空运转试验	10
32	液压系统试验	10
33	电动机的安全试验	10
34	过电流/短路保护试验	11

35	防护等级试验	11
36	坡道停放试验	11
37	外部供电装置功能试验	11
38	其他安全要求的试验	12
39	可靠性试验	12
	附录 A (资料性) 电动挖掘机技术参数表	13
	附录 B (资料性) 电动挖掘机测试记录表	15

图 1 a)	拖车式外部供电装置外形尺寸图	3
图 1 b)	履带式外部供电装置外形尺寸图	4
图 1 c)	固定旋转式外部供电装置外形尺寸图	5
图 1 d)	固定式外部供电装置外形尺寸图	6
图 2	电缆垂度试验	10
图 3	过电流/短路保护试验电路	11

表 1	失效分类及评定准则	13
表 A.1	电动挖掘机技术参数表	14
表 B.1	电动挖掘机主机外形尺寸测定记录表	16
表 B.2	外部供电装置外形尺寸测定记录表	16
表 B.3	电动挖掘机可靠性试验班次记录表	17

前 言

本文件按照 GB/T 1.1—2020《标准化工作导则 第 1 部分：标准化文件的结构和起草规则》的规定起草。

请注意本文件的某些内容可能涉及专利。本文件的发布机构不承担识别这些专利的责任。

本文件由中国机械工业联合会提出。

本文件由全国土方机械标准化技术委员会（SAC/TC334）归口。

本文件起草单位：杭州蓝力电动科技有限公司、湖南力诚新能源科技有限公司、国机重工集团常林有限公司、天津工程机械研究院有限公司。

本文件主要起草人：柯坚、王文禹、梁万福、贾晓雯、吴红丽、陈树巧、蔡亚军。

本文件为首次发布。

土方机械 带外部供电装置的电动液压挖掘机 试验方法

1 范围

本文件描述了带外部供电装置的电动液压挖掘机的性能试验方法和可靠性试验方法。

本文件适用于在工作过程中采用外接电缆进行持续供电的工作质量不大于 50 000 kg 的履带式电动挖掘机的性能试验和可靠性试验。

2 规范性引用文件

下列文件中的内容通过文中的规范性引用而构成本文件必不可少的条款。其中，注日期的引用文件，仅该日期对应的版本适用于本文件；不注日期的引用文件，其最新版本（包括所有的修改单）适用于本文件。

GB/T 2900.1 电工术语 基本术语

GB/T 4208 外壳防护等级（IP 代码）

GB/T 6572 土方机械 液压挖掘机 术语和商业规格

GB/T 7586—2018 土方机械 液压挖掘机 试验方法

GB/T 8419 土方机械 司机座椅振动的试验室评价

GB/T 8499 土方机械 测定重心位置的方法

GB/T 8595 土方机械 司机的操纵装置

GB/T 9139 土方机械 液压挖掘机 技术条件

GB/T 10913 土方机械 行驶速度测定

GB/T 13331 土方机械 液压挖掘机 起重量

GB/T 13332 土方机械 液压挖掘机和挖掘装载机 挖掘力的测定方法

GB/T 14711 中小型旋转电机通用安全要求

GB/T 16937 土方机械 司机视野 试验方法和性能准则

GB/T 17626（所有部分） 电磁兼容 试验和测量技术

GB 18613 中小型三相异步电动机能效限定值及能效等级

GB/T 18826 工业用 1, 1, 1, 2-四氟乙烷 (HFC-134a)

GB/T 19929 土方机械 履带式机器 制动系统的性能要求和试验方法

GB/T 19930 土方机械 小型挖掘机 倾翻保护结构的实验室试验和性能要求

GB/T 19930.2 土方机械 挖掘机保护结构的实验室试验和性能要求 第 2 部分: 6 t 以上挖掘机的滚翻保护结构 (ROPS)

GB/T 19932 土方机械 液压挖掘机 司机防护装置的实验室试验和性能要求

GB/T 19933.2 土方机械 司机室环境 第 2 部分: 空气滤清器试验方法

GB/T 19933.4 土方机械 司机室环境 第 4 部分: 采暖、换气和空调 (HVAC) 的试验方法和性能

JB/T ×××××-××××

- GB/T 19933.5 土方机械 司机室环境 第5部分：风窗玻璃除霜系统的试验方法
- GB/T 20082 液压传动 液体污染 采用光学显微镜测定颗粒污染度的方法
- GB/T 20418 土方机械 照明、信号和标志灯以及反射器
- GB/T 21153 土方机械 尺寸、性能和参数的单位与测量准确度
- GB/T 21154—2014 土方机械 整机及其工作装置和部件的质量测量方法
- GB/T 21154 土方机械 整机及其工作装置和部件的质量测量方法
- GB/T 21155 土方机械 行车声响报警装置和前方喇叭 试验方法和性能准则
- GB/T 21941 土方机械 液压挖掘机和挖掘装载机的反铲斗和抓铲斗 容量标定
- GB/T 21942 土方机械 装载机和正铲挖掘机的铲斗 容量标定
- GB/T 22359 土方机械 电磁兼容性
- GB/T 25614 土方机械 声功率级的测定 动态试验条件
- GB/T 25615 土方机械 司机位置发射声压级的测定 动态试验条件
- GB/T 25685.1 土方机械 监视镜和后视镜的视野 第1部分：试验方法
- GB/Z 26139 土方机械 驾乘式机器暴露于全身振动的评价指南 国际协会、组织和制造商所测定协调数据的应用
- GB 30254 高压三相笼型异步电动机能效限定值及能效等级
- GB/T 30965 土方机械 履带式机器平均接地比压的确定
- GB/T 36693 土方机械 液压挖掘机 可靠性试验方法、失效分类及评定
- GB/T 37163 液压传动 采用遮光原理的自动颗粒计数法测定液样颗粒污染度
- GB/T 38943.1—2020 土方机械 使用电力驱动的机械及其相关零件和系统的电安全 第1部分：一般要求
- JB/T 14453 土方机械 带外部供电装置的电动液压挖掘机 技术条件

3 术语和定义

GB/T 6572、GB/T 2900.1 和 JB/T 14453 界定的术语和定义适用于本文件。

4 试验前的准备

4.1 测量准确度

测量准确度应符合 GB/T 21153 的规定。

4.2 技术资料的准备

4.2.1 带外部供电装置的履带式电动挖掘机（以下简称“电动挖掘机”）司机手册。

4.2.2 电动挖掘机技术参数记入表 A.1。

4.3 电动挖掘机的准备

4.3.1 整机应装备完整，并按规定加足润滑油、冷却水等油液，备好随车工具。

4.3.2 各液压元件、气动元件的参数均按规定的数值进行调整，液压油温度应达到 $50\text{ }^{\circ}\text{C} \pm 3\text{ }^{\circ}\text{C}$ 。

4.3.3 电动挖掘机在试验前应进行充分的跑合。

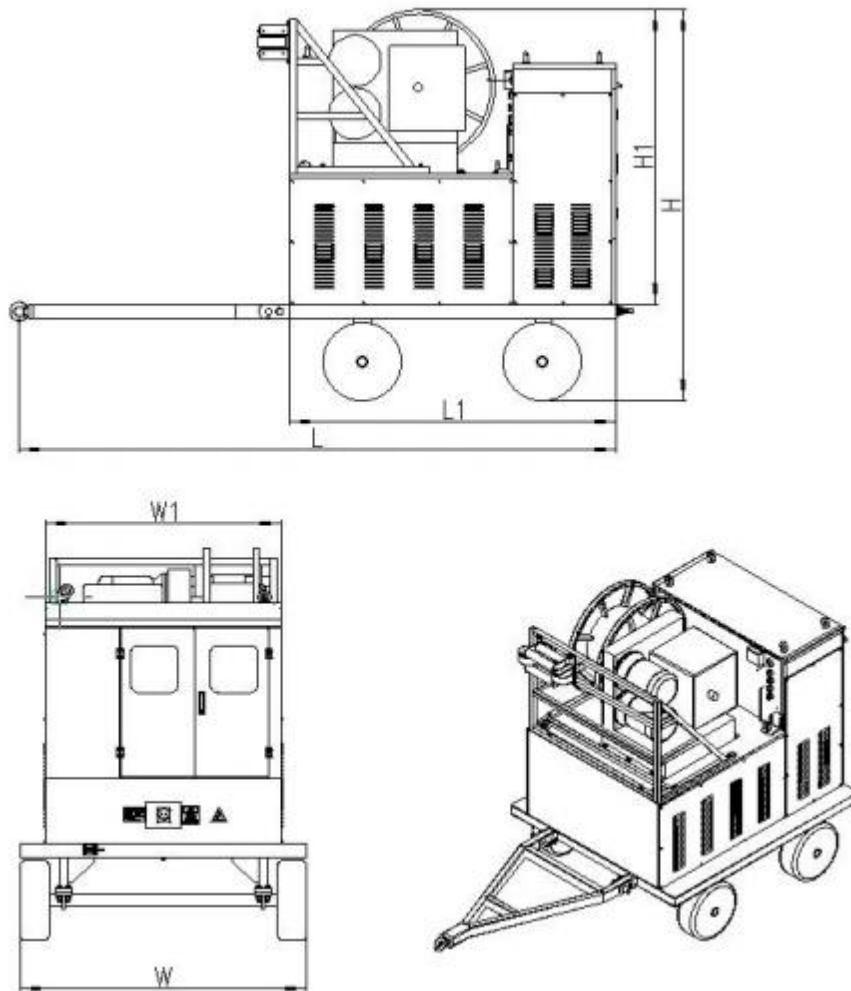
4.3.4 当试验需要电动挖掘机提供最大功率时，电动机调至最大转速。

5 定置试验

5.1 外形尺寸的测定

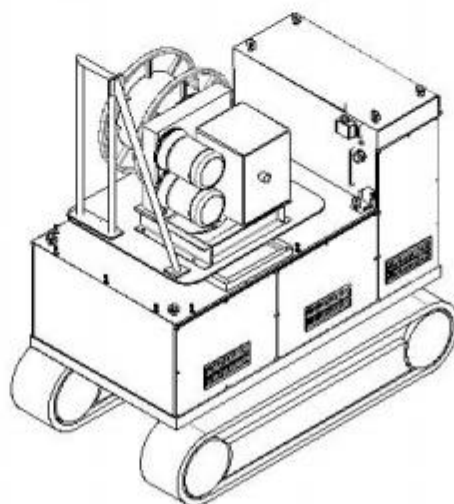
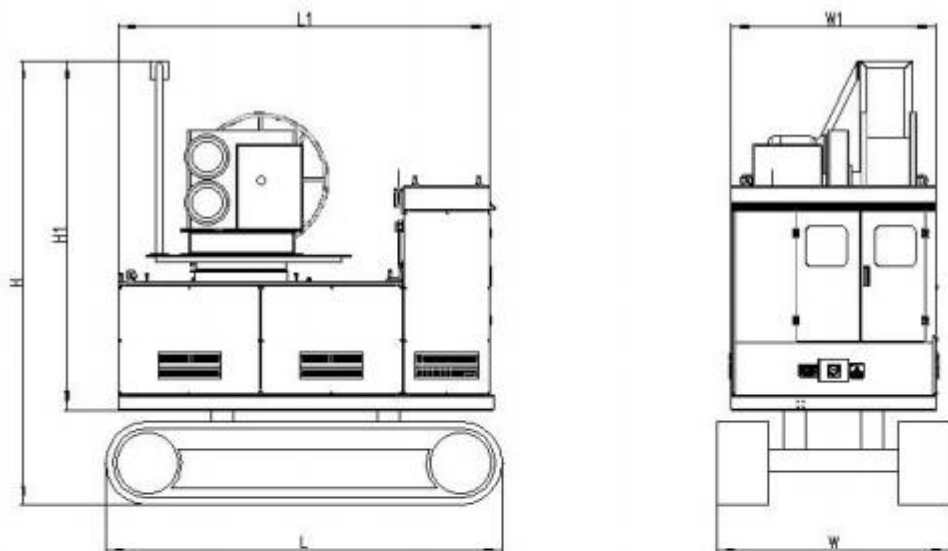
5.1.1 主机外形尺寸的测定按 GB/T 7586—2018 中 5.1 的规定，并记入表 B.1 和表 B.2。

5.1.2 外部供电装置外形尺寸的测定按图 1 的规定进行，并记入表 B.2。

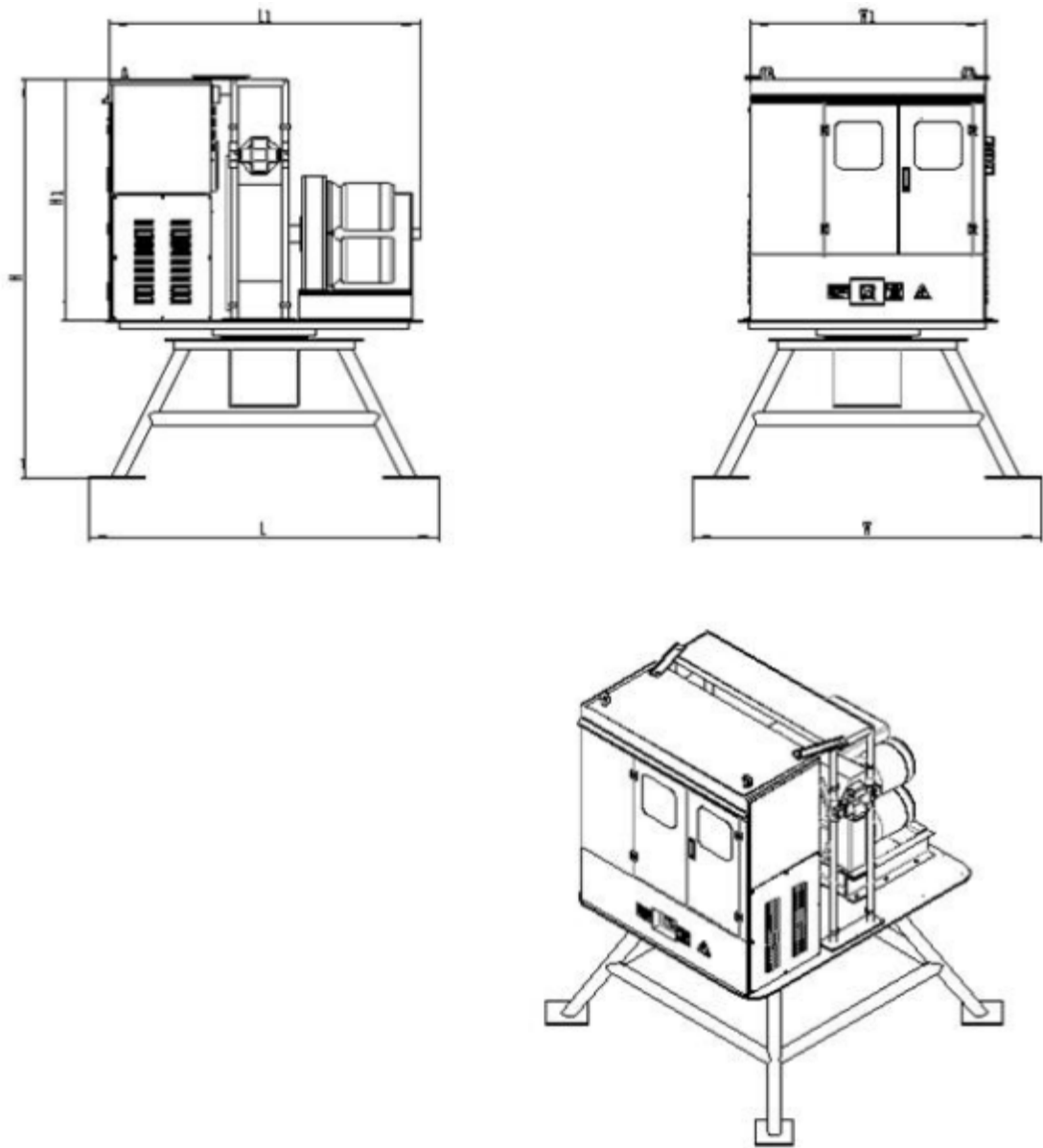


a) 拖车式

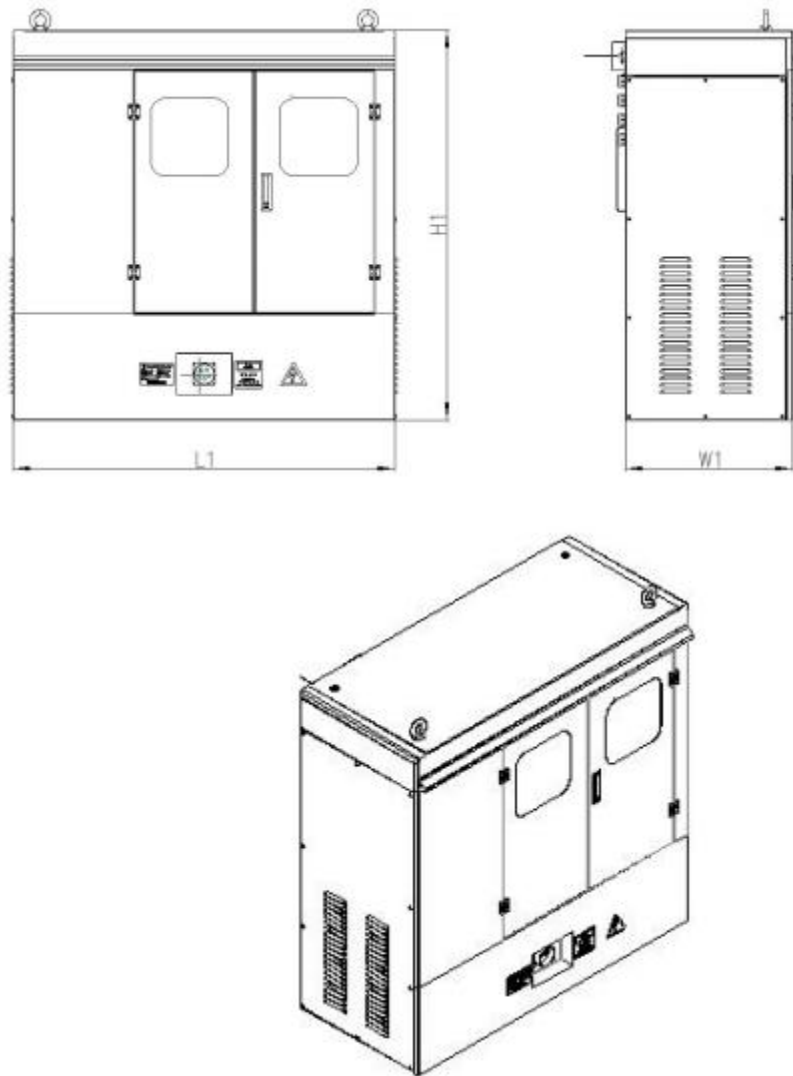
JB/T ×××××-××××



b) 履带式



c) 固定旋转式



d) 固定式

图 1 外部供电装置外形尺寸图

5.2 作业参数的测定

5.2.1 试验条件

5.2.1.1 电动挖掘机的状态按 4.3 的规定。

5.2.1.2 试验场地：试验场地应为平坦、水平、硬实的混凝土地面，试验场地的各向坡度应不大于 0.5%，平整度应不大于 3 mm/m²，且场地平面尺寸满足试验要求。在此平面下部有一个能容纳工作装置活动并能测量有关尺寸的地坑。

5.2.2 铲斗容量测量

铲斗容量按 GB/T 21941 或 GB/T 21942 的规定进行测定。

5.2.3 其他作业参数的测量

以上内容仅为本文档的试下载部分，为可阅读页数的一半内容。如要下载或阅读全文，请访问：<https://d.book118.com/588063041120006102>