

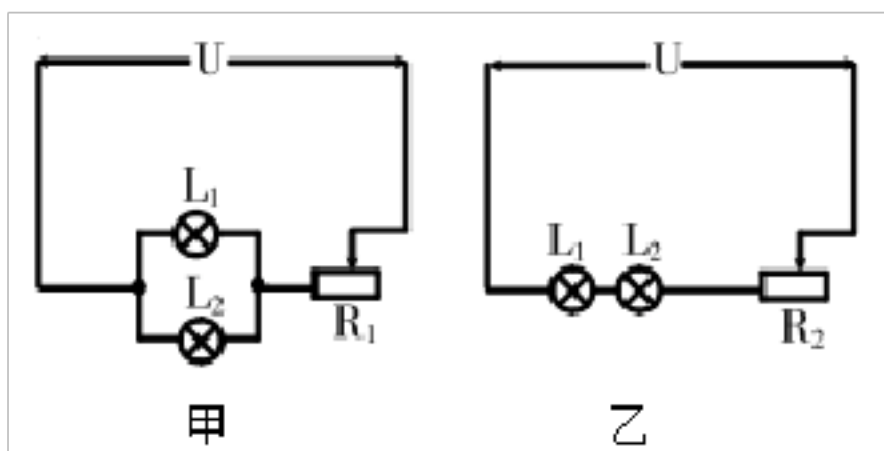
2024 届山东省潍坊奎文区五校联考物理九上期末质量检测模拟试题

请考生注意：

1. 请用 2B 铅笔将选择题答案涂填在答题纸相应位置上，请用 0.5 毫米及以上黑色字迹的钢笔或签字笔将主观题的答案写在答题纸相应的答题区内。写在试题卷、草稿纸上均无效。
2. 答题前，认真阅读答题纸上的《注意事项》，按规定答题。

一、选择题（每题 1.5 分，共 30 题，45 分）

1. 如图，将规格相同的小灯泡按照甲、乙两种连接方式先后接入电压恒定为 U 的电路中，调节滑动变阻器 R_1 和 R_2 使所有灯泡均正常发光，则（ ）



- A. 甲、乙两电路中的总电流之比 $I_{甲} : I_{乙} = 4 : 1$
- B. 滑动变阻器连入电路中的阻值之比 $R_1 : R_2 = 1 : 2$
- C. 两电路的总功率之比 $P_{甲} : P_{乙} = 2 : 1$
- D. 灯 L_1 在甲、乙两电路中的电压之比 $U_1 : U_1' = 2 : 1$

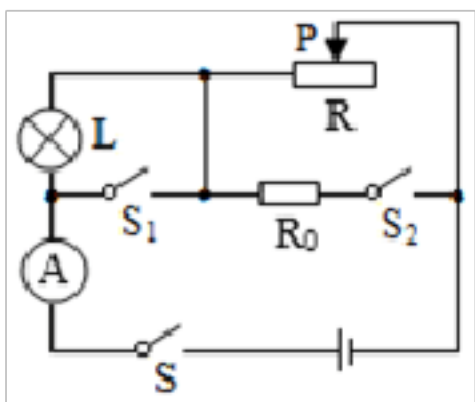
2. 两根导线的电阻之比是 $3:4$ ，通过的电流之比是 $4:3$ ，在相同时间内两根导线中产生的热量之比为（ ）

- A. 1:1
- B. 4:3
- C. 3:4
- D. 16:9

3. 下列现象中能用分子动理论解释的是

- A. 灰尘飞舞
- B. 杏花飘香
- C. 大河奔流
- D. 瑞雪飘飘

4. 如图所示，电源电压为 $6V$ 且保持不变， $R_0=30\Omega$ ，滑动变阻器的规格为“ $20\Omega 1A$ ”，电流表的量程为“ $0-0.6A$ ”，小灯泡上标有“ $3V 1.5W$ ”字样。不考虑灯丝电阻变化，并保证电路安全，则以下说法不正确的是



- A. 当 S 闭合， S_1 、 S_2 都断开时，滑动变阻器接入电路的阻值范围是 $6-20\Omega$
- B. 当 S 闭合， S_1 、 S_2 都断开时，电路消耗的最大功率是 $3W$
- C. 当 S 、 S_1 、 S_2 都闭合时，电路消耗的总功率最小值为 $2.4W$

D. 当 S 、 S_1 、 S_2 都闭合时，滑动变阻器接入电路的最小阻值是 15Ω

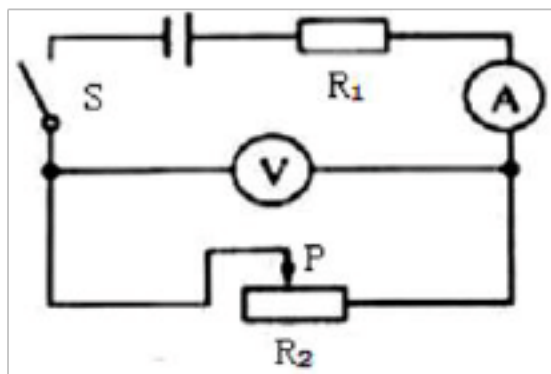
5. 盛夏，炽热的阳光照在海面上，可是海水的温度变化并不大，这是因为

- A. 海水吸收的热量较多
- B. 海水吸收的热量较少
- C. 海水的比热容较大
- D. 海水的比热容较小

6. 春秋战国时期，在华夏大地上就出现了有关吸铁磁石的记载。我国古代把“磁石”写作“慈石”，意思就是“石，铁之母也。以有慈石，故能引其子”。以下关于磁现象的认识中，表述正确的是

- A. 磁体能吸引铁、铜、钴等物质
- B. 同名磁极互相吸引，异名磁极互相排斥
- C. 磁体间的相互作用是通过磁场发生的
- D. 磁体之间只有相互接触时才能产生相互作用力

7. 如图电路，电源电压 $6V$ ，电阻 R_1 规格为“ 10Ω $0.5A$ ”，变阻器 R_2 最大阻值为 20Ω ，电压表量程 $0-3V$ ，电流表量程 $0-0.6A$ 。则

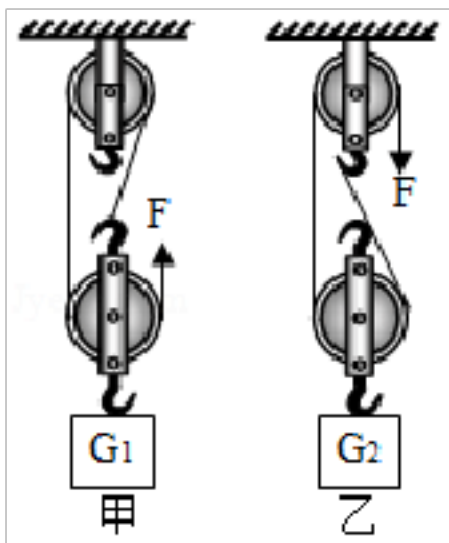


- A. 电压表测的是电阻 R_1 两端的电压；
- B. 滑片 P 向左移动时，电流表、电压表示数都变小；
- C. 为保证各元件安全，变阻器变阻范围为 $2-10\Omega$
- D. 为保证各元件安全，电流表变化范围为 $0.3-0.6A$

8. 关于家庭电路和安全用电，以下判断正确的是（ ）

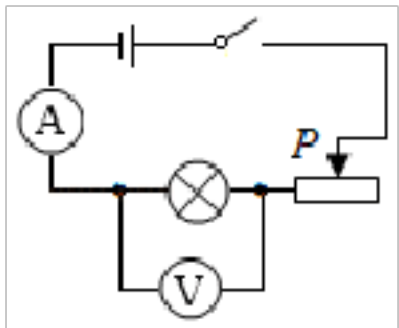
- A. 家庭电路保险丝熔断，一定是由于用电器过多造成的
- B. 在正常情况下，零线和大地之间的电压为 $220V$
- C. 为了使用方便，可以将电冰箱的三脚插头换成两脚插头
- D. 电暖器很烫，而连接电暖器的导线却不怎么烫，主要是导线的电阻比电暖器球小

9. 如图所示，每个滑轮的重力相等，不计绳重和摩擦力， $G_1=60N$ ， $G_2=38N$ ，甲乙两种情况下绳子在相等拉力 F 作用下静止。则每个动滑轮的重力为（ ）



- A. 3N B. 6N C. 11N D. 22N

10. 如图所示，测量小灯泡电功率的电路图，电源电压恒为 3V，电流表量程 0~0.6A，电压表量程 0~3V，滑动变阻器规格“10Ω1A”，小灯泡规格“2.5V 0.625W”，若不考虑小灯泡阻值随温度的变化，闭合开关，下列说法正确的是（ ）

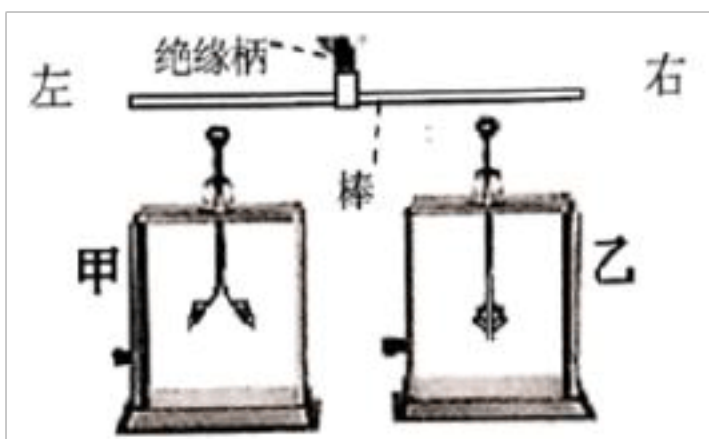


- A. 滑片向右滑动，电流表示数变小，电压表示数变大
 B. 电流表示数的最大值为 0.25A
 C. 电压表的示数范围为 1~3V
 D. 电路的最大电功率是 1.2W

11. 将两个导体接入同一电路中，现测得通过两个导体的电流相等，则这两个导体在电路中的连接方式（ ）

- A. 一定是并联 B. 一定是串联
 C. 有可能是并联，也有可能是串联 D. 以上都不正确

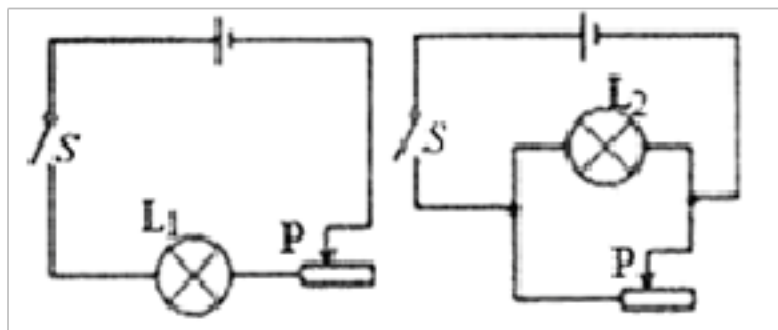
12. 如图所示，干燥环境下甲验电器的金属箔张开，乙验电器的金属箔闭合。小妙用带有绝缘柄的棒，接触甲、乙两验电器的金属球，发现乙的金属箔由闭合变成张开。由此可知（ ）



- A. 接触时，棒中的电流方向一定向左
 B. 接触后，甲的金属箔完全闭合
 C. 这根棒肯定是铜棒

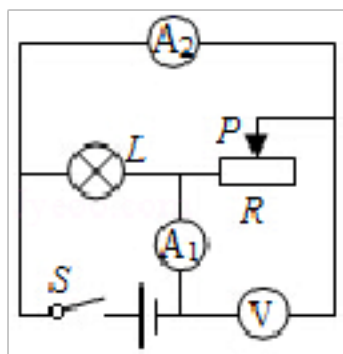
D. 这根棒肯定不是干燥的木棒

13. 如图所示的两个电路中，电源电压相等，闭合开关 S ，当滑动变阻器的滑片 P 都向右滑动时，灯泡 L_1 、 L_2 的亮度变化是 ()



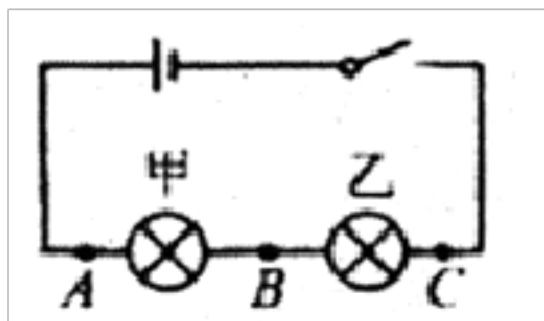
- A. L_1 、 L_2 都变亮
- B. L_1 、 L_2 都变暗
- C. L_1 变亮， L_2 变暗
- D. L_1 变暗， L_2 的亮度不变

14. 如图所示，当开关 S 闭合，滑动变阻器的滑片 P 由右端向左滑向中点处的过程中 ()



- A. 电压表 V 的示数变小，电流表 A_2 示数变大
- B. 灯泡变亮，电流表 A_2 示数变小
- C. 电压表 V 的示数不变，灯泡亮度不变
- D. 电流表 A_1 示数不变，电流表 A_2 示数变大

15. 如图所示，在探究串联电路的特点时，闭合开关，用电流表分别测出 A、B、C 三处的电流 I_A 、 I_B 、 I_C ，用电压表分别测出 AB、BC、AC 两点间的电压 U_{AB} 、 U_{BC} 、 U_{AC} 。下列说法正确的是 ()



- A. $I_A > I_B > I_C$
- B. $I_A < I_B < I_C$
- C. $U_{AB} = U_{BC} = U_{AC}$
- D. $U_{AC} = U_{BC} + U_{AB}$

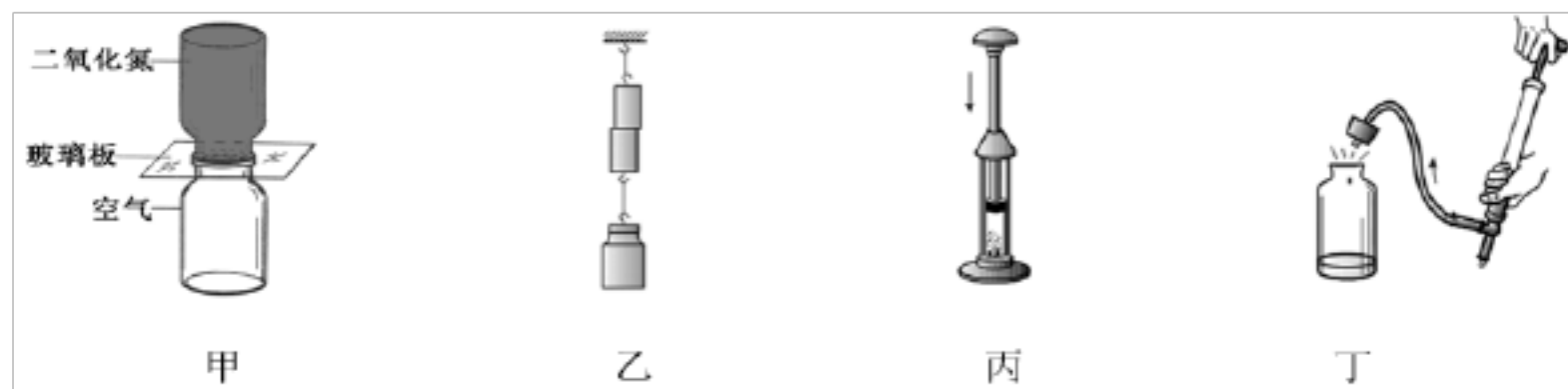
16. 用塑料梳子梳头发时，头发容易被梳子“粘”起，下列现象中“粘”的原因与其相同的是 ()

- A. 两个铅柱底面削平挤压后能“粘”在一起
- B. 在干燥的天气里，化纤布料的衣服容易“粘”在身上
- C. 电视里讲解棋类比赛时，棋子可以“粘”在竖直悬挂的棋盘上
- D. 用硬纸片盖住装满水的玻璃杯，倒置后，纸片“粘”在杯口上

17. 下列说法中正确的是

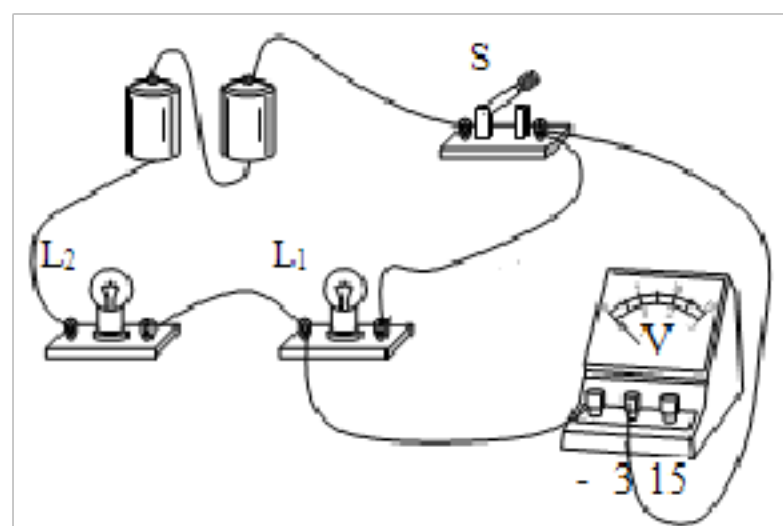
- A. 用磁感线可以形象描述磁场
- B. 只要导体在磁场中运动，该导体中就会产生感应电流
- C. 通电导体产生的磁场方向与通过该导体的电流方向无关
- D. 地磁场的 N 极同地理北极重合

18. 关于下面四幅图的说法正确的是



- A. 甲图：抽出玻璃板，下瓶中出现红棕色 NO_2 气体，表明气体间可以发生扩散现象
- B. 乙图：悬挂重物不能把两铅块分开，说明分子间存在引力，没有斥力
- C. 丙图：活塞压缩空气，硝化棉燃烧，此过程与热机的压缩冲程原理相同
- D. 丁图：瓶内空气推开瓶塞，内能减少，瓶口出现的白雾是水蒸气

19. 电源电压 3V 保持不变，把标有“ $3\text{V } 3\text{W}$ ”的灯 L_1 和标有“ $3\text{V } 1.5\text{W}$ ”的灯 L_2 按如图的方式连接，当开关 S 闭合后，则下列说法中正确的是



- A. 灯 L_1 消耗的实际功率是 3W
- B. 灯 L_2 消耗的实际功率是 1.5W
- C. 两灯消耗的总功率是 1W
- D. 电压表的示数与电源电压之比是 $1:2$

20. 关于燃料的热值和热机效率, 以下说法中正确的是 ()

- A. 某种燃料, 热值与其是否充分完全燃烧无关 B. 热值大的燃料燃烧时放出热量多
C. 效率高的热机比效率低的热机做的有用功多 D. 效率高的热机比效率低的热机做功快

21. 某同学从下表提供的信息中, 得出以下几个结论, 其中错误的是 ()

几种物质的比热容 $J/(kg \cdot ^\circ C)$	水 4.2×10^3	干泥土 0.64×10^3
	酒精 2.4×10^3	铜 0.39×10^3
	冰 2.1×10^3	铝 0.88×10^3
	煤油 2.1×10^3	铅 0.13×10^3
	水银 0.14×10^3	砂石 0.92×10^3

- A. 用水来冷却汽车发动机效果比较好 B. 液体的比热容都比固体大
C. 同种物质在不同的状态下比热容可能不同 D. 质量相等的铜和铅升高相同的温度, 铜吸收的热量多

22. 生活中的许多现象都与我们学过的物理知识有关, 下列说法正确的是

- A. 尘土飞扬, 说明分子在不停地做无规则运动
B. 钻木取火, 利用热传递来改变物体的内能
C. 人工湖能调节气温, 利用水的比热容大
D. 夏天吃雪糕, 看到雪糕周围冒“白气”是汽化现象

23. 用经毛皮摩擦过的橡胶棒接触一个验电器的金属球时, 发现金属箔先合拢后张开, 这表明验电器原来

- A. 带正电 B. 带负电
C. 不带电 D. 以上三者均有可能

24. 吃火锅时看到火锅周围冒“白气”, “白气”这种现象属于 ()

- A. 升华 B. 熔化 C. 液化 D. 汽化

25. 超导体若能应用到社会生活中, 会给人类带来很大的好处。各国科学家一直在努力寻找能够在常温下工作的超导材料。假如科学家已研制出常温下的超导材料你认为它可作下列哪种用途 ()

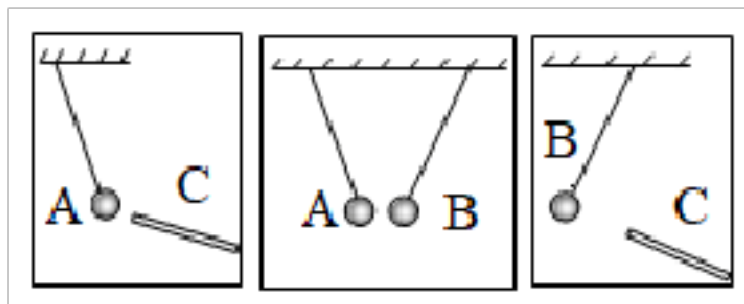
- A. 制造电炉中的电热丝 B. 制造远距离输电线
C. 制造电脑存储芯片 D. 制造灯泡中的灯丝

26. 下列说法中不正确的是

- A. 微波大致沿直线传播, 因此微波通信要建很多中继站才能把信息传递到远方
B. 卫星通信只需要 3 颗同步卫星就可以实现全球通信
C. 光纤通信容量大, 不受电磁干扰, 保密性好, 通信质量高, 但传输距离短

D. 利用因特网可实现资源共享和信息传递，还可进行远程教育、远程医疗等

27. **A**、**B** 是两个轻质泡沫小球，**C** 是用毛皮摩擦过的橡胶棒，**A**、**B**、**C** 三者之间相互作用时的场景如图所示。由此可以判断



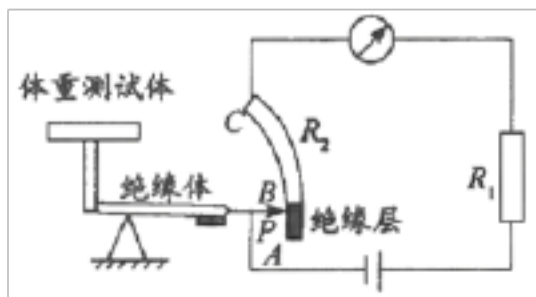
- A. 小球 **A** 带正电
- B. 小球 **B** 带正电
- C. 小球 **B** 可能不带电
- D. 小球 **A** 可能不带电

28. 如图所示，小强乘坐自动扶梯匀速上升的过程中，他的



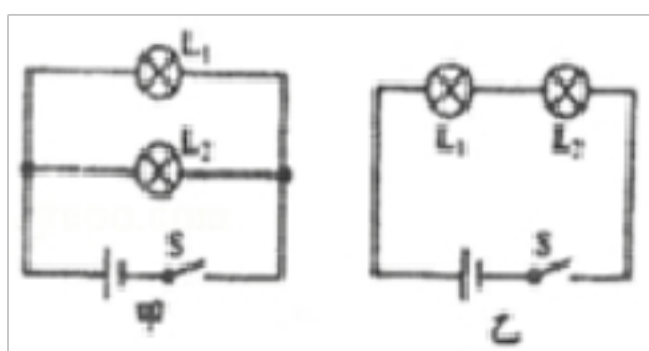
- A. 动能不变，重力势能增大，机械能增大
- B. 动能减小，重力势能增大，机械能不变
- C. 动能增大，重力势能减小，机械能不变
- D. 动能不变，重力势能减小，机械能减小

29. 如图是一个自动体重测试仪的工作原理图，有关它的说法正确的是（ ）



- A. 体重越大，体重显示表的示数越小
- B. 体重测试仪电路由于缺少开关，始终处于通路
- C. 体重显示表是用电流表改装成的
- D. 体重测试仪所测体重越大，电路总功率越小

30. 小灯泡 L_1 和 L_2 分别标有“6V3W”、“6V6W”，将 L_1 和 L_2 分别如图甲、乙所示的方式与同一电源连接，闭合开关 **S** 后， L_1 和 L_2 都能发光，（假设灯丝电阻不变），下列说法正确的是



- A. 甲图中通过 L_1 的电流大于通过 L_2 的电流
- B. 乙图中 L_1 比 L_2 更亮些
- C. 乙图中 L_1 、 L_2 两端的实际电压相等
- D. 甲、乙两图中 L_1 的实际功率都小于 L_2 的实际功率

二、填空题（每空 1 分，共 10 题，20 分）

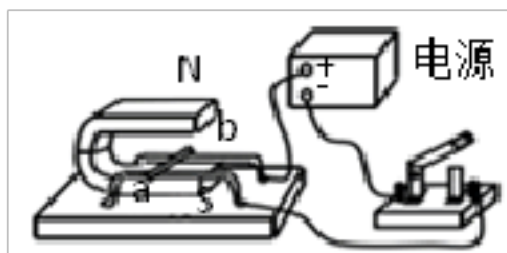
31. 小明家电能表上标有“**220V 10 (30) A 1500r/(kW·h)**”等字样。一天他测得供电电压正常，观察到家中的用电器都工作时，**2min** 内电能表的转盘转过 **300** 转，用电器消耗的电能是_____ **J**，他家用电器的总功率是_____ **W**。

夏日来临，他家又买了台功率是 **300W** 的冰箱，从电能表使用的角度考虑，他家电路_____（填“允许”或“不允许”）安装这台冰箱；带有金属外壳的电冰箱应该使用三脚插头，是为了使用时让金属外壳与_____相连。

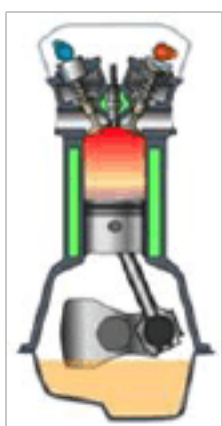
32. 如图是供残疾人轮椅车通行的斜道，可以看成是一个斜面，斜道高 **0.35m**，长度为 **2.8m**，若某人乘坐电动轮椅车上此斜道，人的重力为 **600 N**，轮椅车的动力是 **300 N**；使用此斜道_____（选填“能”或“不能”）省功；此斜道的机械效率是_____。保持高度不变，增加斜道的长度，则该斜道的机械效率将_____（选填“不变”、“增大”或“减小”）。



33. 如图所示的实验中，闭合开关后，支架上原先静止的导体 **ab** 向右运动，从能量的角度看，表明电能可以转化为_____；断开开关，把蹄形磁体上下磁极调换一下，使磁场方向与原来相反，再次闭合开关时，导体 **ab** 将向_____（选填“左”或“右”）运动，表明通电导体在磁场中受力的作用，力的方向与_____有关；根据上面的实验原理制成了_____机。



34. 如图所示是内燃机某一冲程的示意图，其中喷油嘴正在喷油，由图可知：

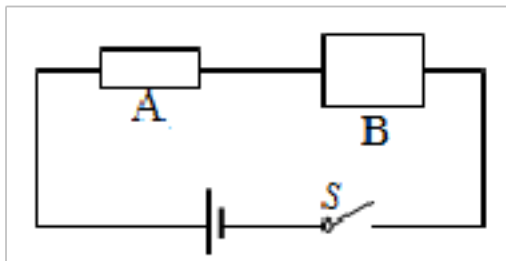


- (1) 这种内燃机是_____（填“汽”或“柴”）油机；
- (2) 它在吸气冲程吸入的物质是_____（填“空气”、“汽油”、“柴油”或“空气和汽油的混合物”）；
- (3) 如图所示冲程中其能量转化是把_____能转化为_____能。

35. 轿车作为一种普通的交通工具已走进千家万户，其汽油机在_____冲程把燃料燃烧释放的内能转化为机械能；汽

车发动机用循环流动的水来帮助散热，主要是利用了水的_____较大的特性。

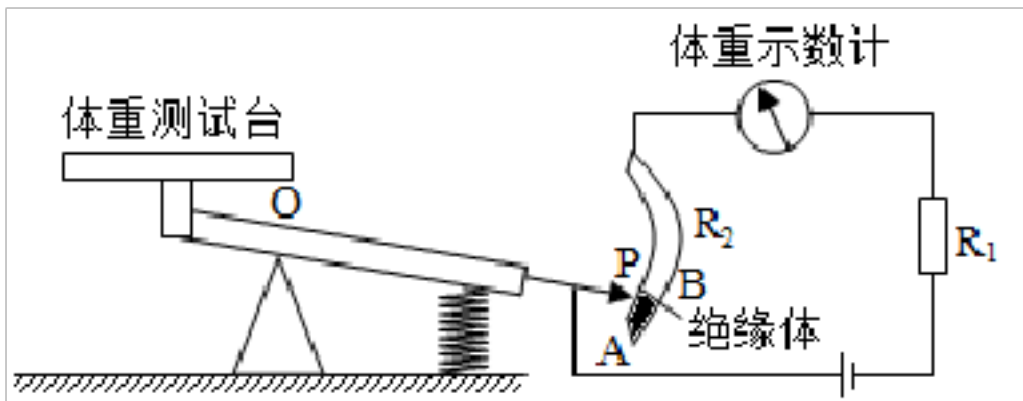
36. 现将长度相同、横截面积不同的不同种材料制成的导体 **A** 和 **B** 接到如图所示的出路中，闭合开关 **S**，此时导体 **A** 和 **B** 两端的电压关系是 $U_A=U_B$ ，则 $U_A:U_B=_____$ ；由此可知_____导体的材料导电性能好（选填“**A**”或“**B**”）。



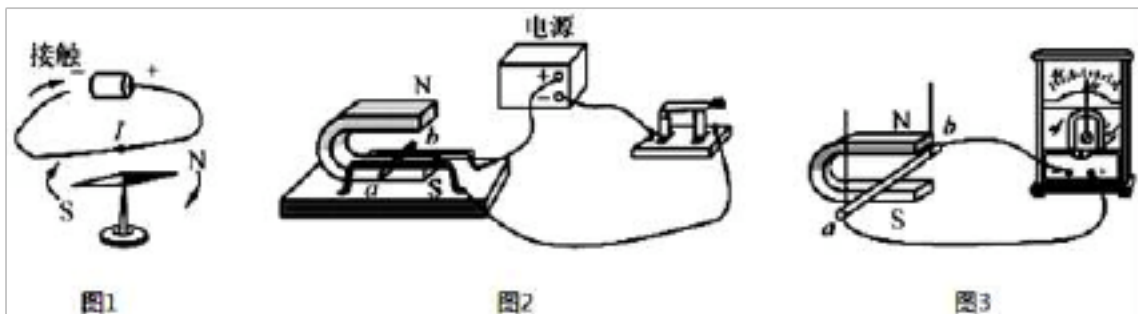
37. 汽车散热器常用水作为冷却剂，这是利用了水的比热容较_____（选填“大”或“小”）的特点。一段时间后水量减少，剩下的水比热容_____（选填“变大”、“不变”或“变小”）。当汽车散热器散热时，通过_____方式改变了水的内能。

38. 海洋中有一种会放电的鱼叫电鳐，它放电时最高电压可高达 200 V，即为_____kV，游近电鳐的鱼会被电死或电晕，因为海水是_____。

39. 如图是一种测量体重的装置，其中体重示数计是由_____表改装成的。电路中 R_1 的作用是_____。



40. 电与磁的联系可以由三个重要实验所证实，这三个实验分别如图、如图、如图所示。



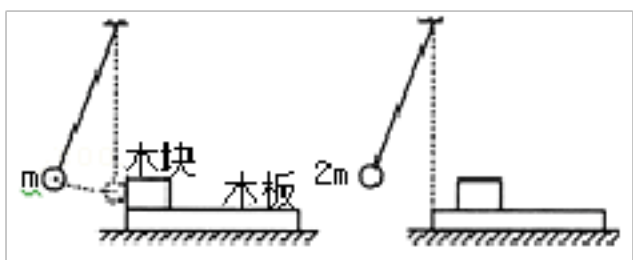
(1) 如图实验：①该实验证实了_____；②应用举例：_____。

(2) 如图实验：①该实验证实了_____；②应用举例：_____。

(3) 如图实验：①该实验证实了_____；②应用举例：_____。

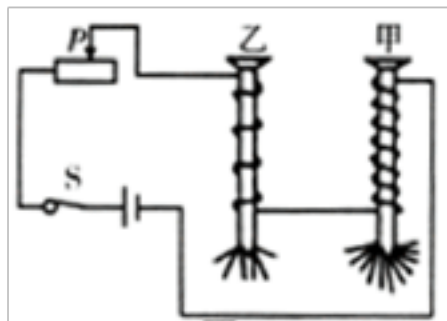
三、实验题（每空 1 分，共 2 题，15 分）

41. “在探究动能大小与质量关系”的两次实验中，小球从同一高度由静止开始释放时的场景如图所示，木板固定在水平面上，该实验是通过比较_____来比较小球动能大小的，图中错误的操作是_____。改正后进行实验，发现木块会从木板右侧滑出，则可以通过_____（选填“增大”或“减小”）木块的质量来加以改进。



42. 在探究“影响电磁铁磁性強弱的因素”实验中，实验室准备的器材有：电源、开关、滑动变阻器、两根完全相同的

铁钉、表面绝缘的铜线、大头针若干。小明利用上述器材，制成简易电磁铁甲、乙，并设计了如图所示的电路。



- (1) 实验中通过观察电磁铁_____的不同，可以判断电磁铁的磁性强弱不同。
- (2) 当滑动变阻器滑片向左移动时，电磁铁甲、乙吸引大头针的个数_____（填“增加”或“减少”），说明电流越_____，电磁铁磁性越强。
- (3) 根据图示的情境可知，_____（填“甲”或“乙”）的磁性强，说明电流一定时，_____，电磁铁磁性越强。
- (4) 实验中用到的一种重要科学研究方法是_____。

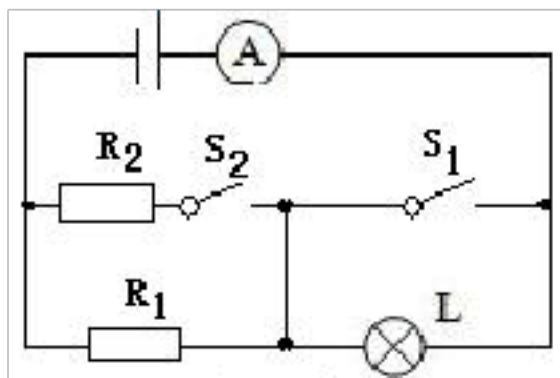
A. 类比法 B. 转换法 C. 控制变量法 D. 等效替代法.

四、计算题（每题 10 分，共 2 题，20 分）

43. 脱蜡铸造是加工饰物或复杂零件的一种方法。例如：要加工一个锡质的小狗挂饰，它的具体做法如图所示：先用蜡制作一个小狗挂饰的模型，再以耐火泥浆浇注，待泥浆干燥后。加热使蜡模型熔化流出，制成小狗形状的模穴，最后将熔成液体的锡倒入模穴内，待锡冷却凝固后取出。已知：小狗蜡模的质量是 2.7g，制作出的小狗挂饰的质量是 21.84g， $\rho_{\text{蜡}} = 0.9 \times 10^3 \text{kg/m}^3$ 。求：



- (1) 蜡模的体积是多大？
 - (2) 金属锡的密度是多大？
44. 如图所示， $R_1 = 25\Omega$ ，小灯泡 L 的规格为“2.5V 0.5A”，电源电压保持不变。



- (1) 小灯泡正常发光时的电阻；
- (2) S_1 、 S_2 都断开时，小灯泡 L 正常发光，求电源电压；
- (3) S_1 、 S_2 都闭合时，电流表示数变为 0.9A，求 R_2 的阻值；
- (4) 此电路功率的最大值。

参考答案

一、选择题（每题 1.5 分，共 30 题，45 分）

1、C

【题目详解】ACD. 由题知，甲乙两图中小灯泡规格相同，且两电路中灯泡都正常发光，若灯泡正常发光时的电流为 I ，甲图中两灯并联后与变阻器串联，所以干路电流 $I_{\text{甲}} = 2I$ ，乙图中两灯以及变阻器串联，所以电路中电流 $I_{\text{乙}} = I$ ，所以

$$I_{\text{甲}} : I_{\text{乙}} = 2I : I = 2 : 1$$

灯 L_1 在甲、乙两电路中正常发光，灯泡两端的电压相等，即

$$U_1 : U_1' = 1 : 1$$

两电路的电源电压相等，由 $P = UI$ 可得电路的总功率之比

$$P_{\text{甲}} : P_{\text{乙}} = 2 : 1$$

故 AD 不符合题意，C 符合题意；

B. 两电路的电源电压相等，电路中电流之比为

$$I_{\text{甲}} : I_{\text{乙}} = 2 : 1$$

根据公式 $R = \frac{U}{I}$ 可得甲、乙电路中的总阻值之比为

$$R_{\text{甲}} : R_{\text{乙}} = 1 : 2$$

设两灯泡的电阻为 R ，滑动变阻器连入电路中的阻值分别为 R_1 和 R_2 。则甲电路中的总阻值为

$$R_{\text{甲}} = R + \frac{1}{2}R$$

则乙电路中的总阻值为

$$R_{\text{乙}} = R + 2R$$

所以

$$\frac{R_{\text{甲}}}{R_{\text{乙}}} = \frac{R + \frac{1}{2}R}{R + 2R} = \frac{1}{2}$$

整理得

$$2R_1 - R_2 = R$$

无法判断滑动变阻器连入电路中的阻值 R_1 和 R_2 的关系，故 **B** 错误。

故选 **C**。

2、**B**

【题目详解】由题意可知

$$\frac{R_1}{R_2} = \frac{3}{4}, \quad \frac{I_1}{I_2} = \frac{4}{3}, \quad \frac{t_1}{t_2} = \frac{1}{1}$$

由 $Q = I^2 R t$ 可得，在相同时间内产生的热量之比

$$\frac{Q_1}{Q_2} = \frac{I_1^2 R_1 t_1}{I_2^2 R_2 t_2} = \frac{4^2 \times 3 \times 1}{3^2 \times 4 \times 1} = \frac{4}{3}$$

故选 **B**。

3、**B**

【解题分析】**A**. 灰尘飞舞，属于机械运动，不符合题意；

B. 杏花飘香是分子在运动，属于扩散现象，符合题意；

C. 大河奔流，属于机械运动，不符合题意；

D. 瑞雪飘飘，属于机械运动，不符合题意。

4、**C**

【题目详解】**A**. S 闭合， S_1 、 S_2 都断开，滑动变阻器与灯泡串联。由 $R = \frac{U^2}{P}$ 可得，小灯泡的电阻为：

$$R_L = \frac{U_{\text{额}}^2}{P_{\text{额}}} = \frac{(3\text{V})^2}{1.5\text{W}} = 6\Omega;$$

由 $P = UI$ 可得小灯泡正常发光时的电流：

$$I = \frac{P_{\text{额}}}{U_{\text{额}}} = \frac{1.5\text{W}}{3\text{V}} = 0.5\text{A};$$

当电路中电流最大时，电阻最小，则滑动变阻器接入电路的最小阻值：

$$R_{\text{小}} = \frac{U - U_{\text{额}}}{I} = \frac{6\text{V} - 3\text{V}}{0.5\text{A}} = 6\Omega;$$

滑动变阻器的规格为“ 20Ω 1A ”，则最大阻值 $R_{\text{大}} = 20\Omega$ ，故滑动变阻器接入电路的阻值范围是 $6\Omega \sim 20\Omega$ ；故 **A** 正确，不符合题意；

B. S 闭合， S_1 、 S_2 都断开，滑动变阻器与 L 串联，电阻最小时电流最大，其最大电流：

以上内容仅为本文档的试下载部分，为可阅读页数的一半内容。如要下载或阅读全文，请访问：<https://d.book118.com/588112070121006051>