

中等职业教育国家规划教材配套教学用书
(电气运行与控制、电气技术应用)

《工厂电气控制技术》 电子教案

课题二 三相异步电动机的正转控制线路

知识目标

熟悉正转控制线路的典型应用。

掌握正转控制线路的功能和基本原理。

掌握电气控制线路安装步骤及工艺要求。

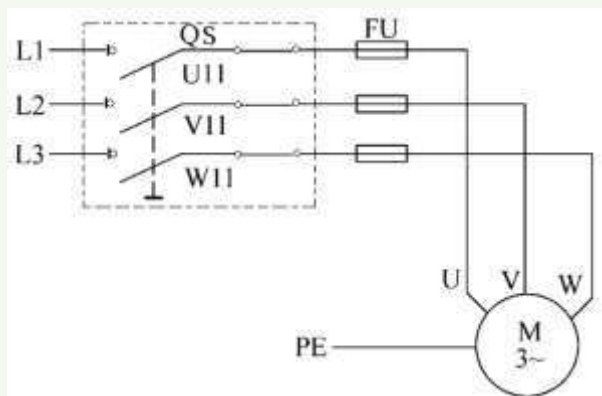
技能目标

会熟练分析正转控制线路的工作原理。

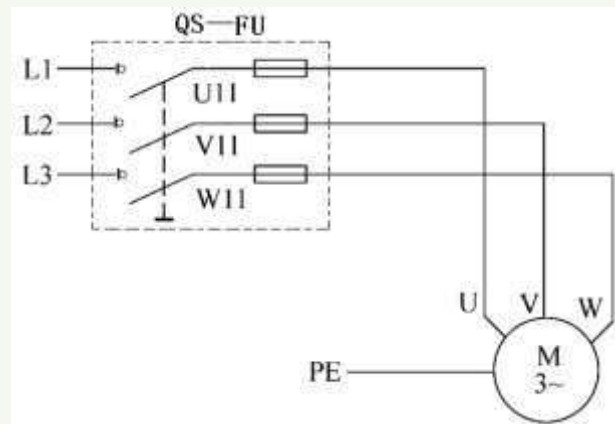
能正确安装与调试正转控制线路。

能完成工作记录、技术文件存档与评价反馈。

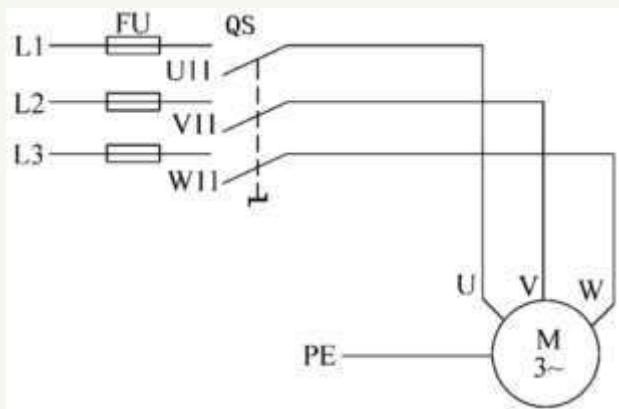
一、手动正转控制线路



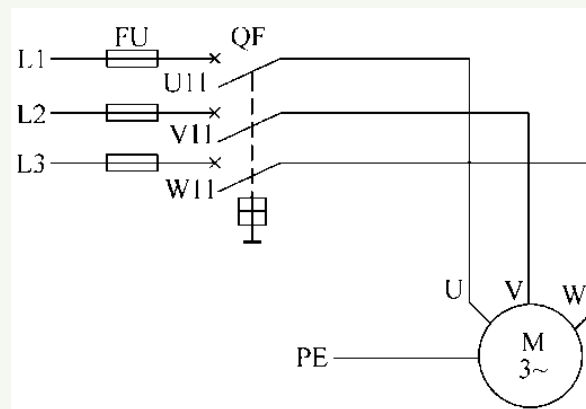
(a) 用开启式负荷开关控制



(b) 用封闭式负荷开关控制



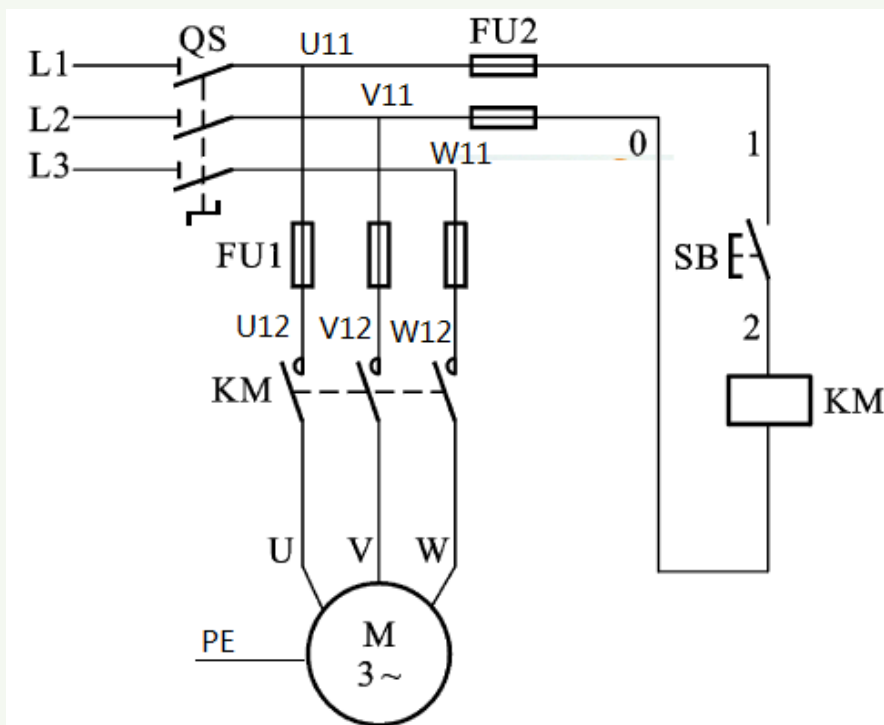
(c) 用组合开关控制



(d) 用断路器控制

二、点动正转控制线路

点动控制是指当用手按动按钮开关时，电动机直接启动，只要手一松开，电动机就立即停止运转。



- 组合开关QS作电源隔离开关
- 熔断器FU1、FU2分别作主电路、控制电路的短路保护
- 启动按钮SB控制接触器KM的线圈得电、失电
- 接触器KM的主触头控制电动机M的启动与停止

以上内容仅为本文档的试下载部分，为可阅读页数的一半内容。如要下载或阅读全文，请访问：<https://d.book118.com/596210040041010144>