



成都泰合道知识产权代理有限公司  
CHENGDU THD INTELLECTUAL PROPERTY CO.,LTD.

主讲：李 华



# 专利保护的类型

在我国，专利分为：

- ◆ 发明专利
- ◆ 实用新型专利
- ◆ 外观设计专利



“发明，是指对**产品、方法**或者其改进所提出的新的技术方案。”

——专利法第二条第2款

关键词：20年

新颖性、创造性、实用性

实质审查



“实用新型，是指对产品的形状、构造或者其结合所提出的适于实用的新的技术方案。”

——专利法第二条第3款

关键词：10年

初步审查



“外观设计，是指对**产品**的**形状**、**图案**或者其结合以及**色彩与形状**、**图案**的结合所作出的富有**美感**并适于工业应用的新设计。”

——专利法第二条第4款

关键词：10年

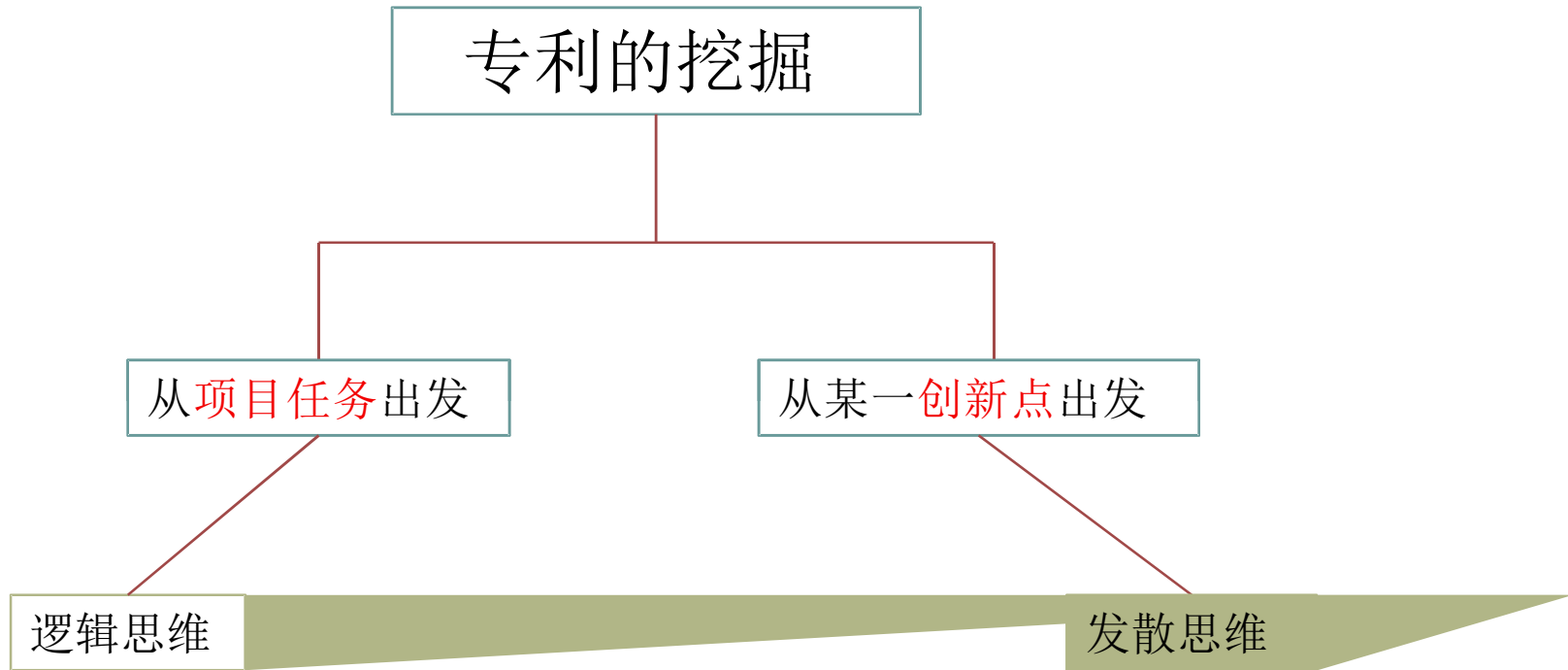
初步审查

工业应用



那么，问题来了……

挖掘专利哪家强？







## 一、从项目任务出发：

◆ 找出完成任务的组成部分



◆ 分析各组成部分的技术要素

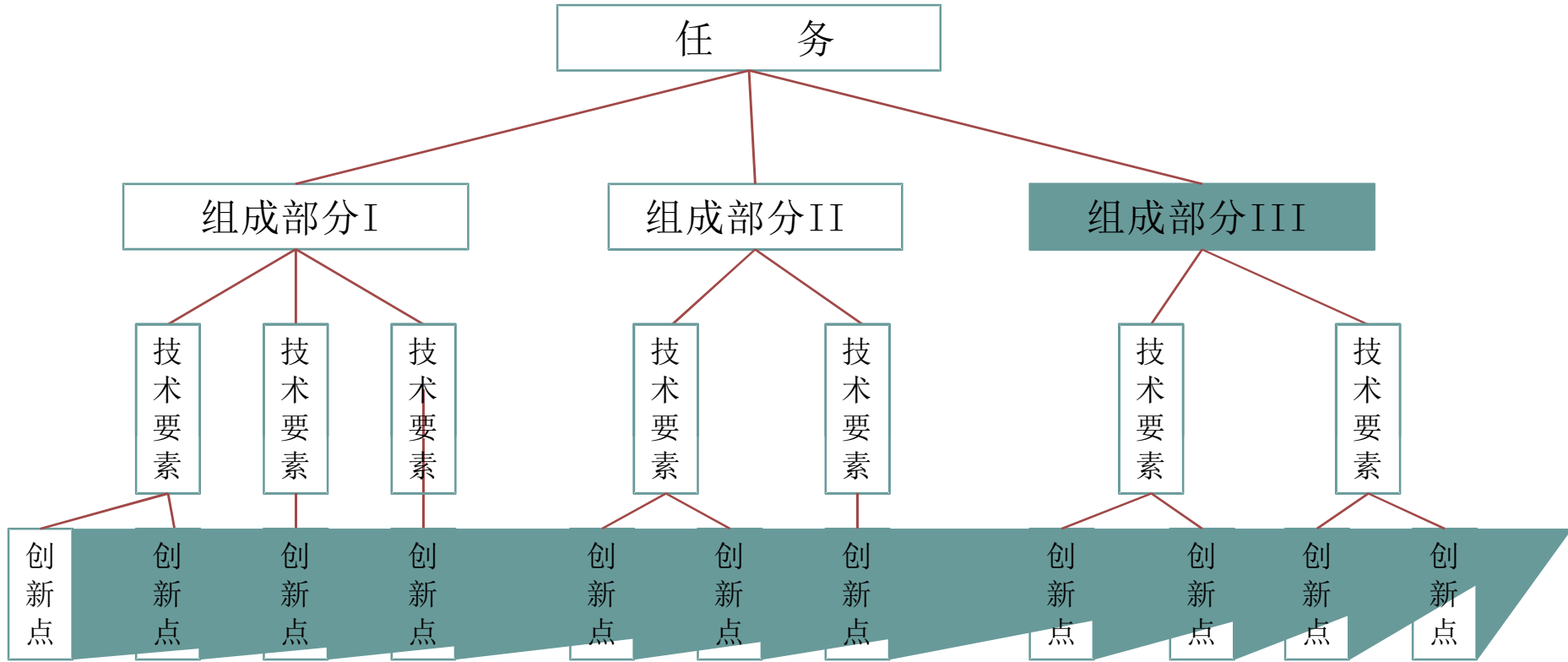


◆ 找出各技术要素的创新点



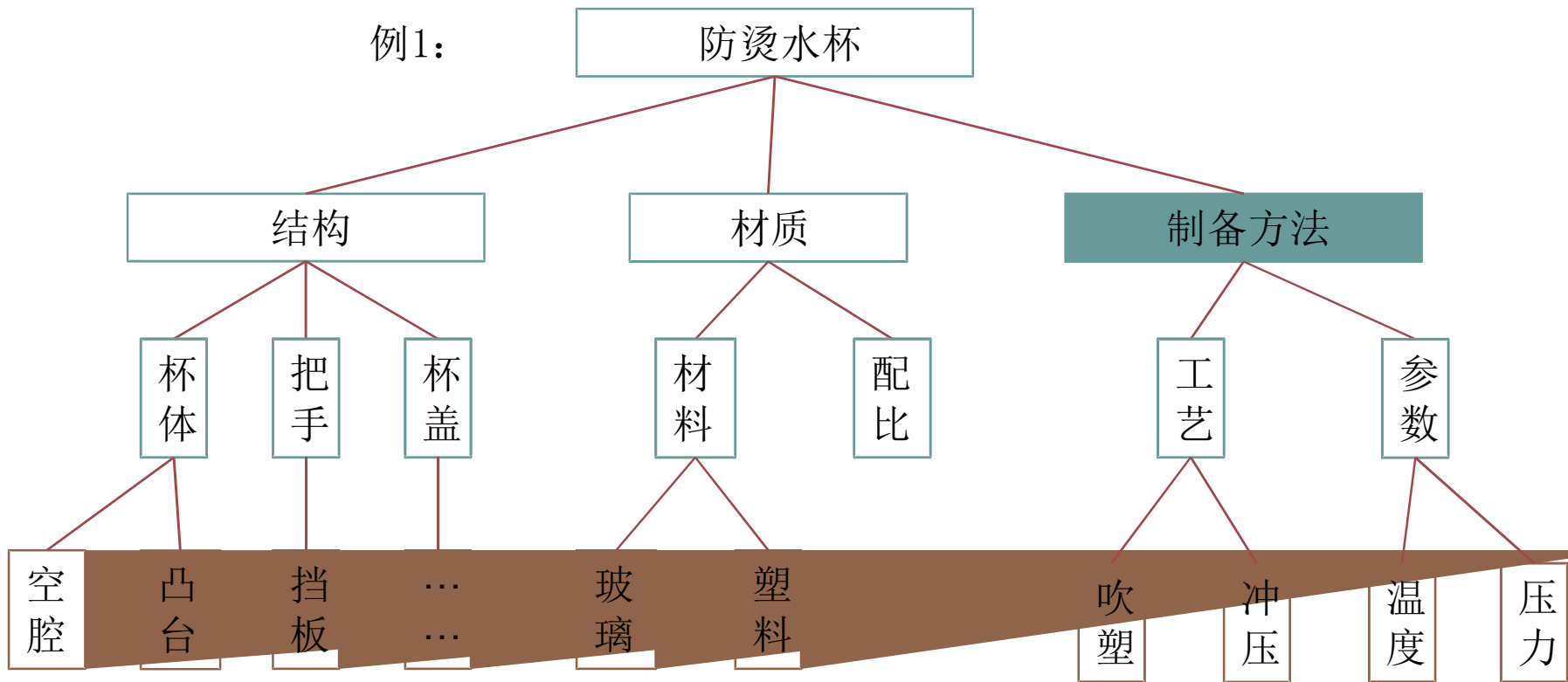
◆ 根据创新点总结技术方案





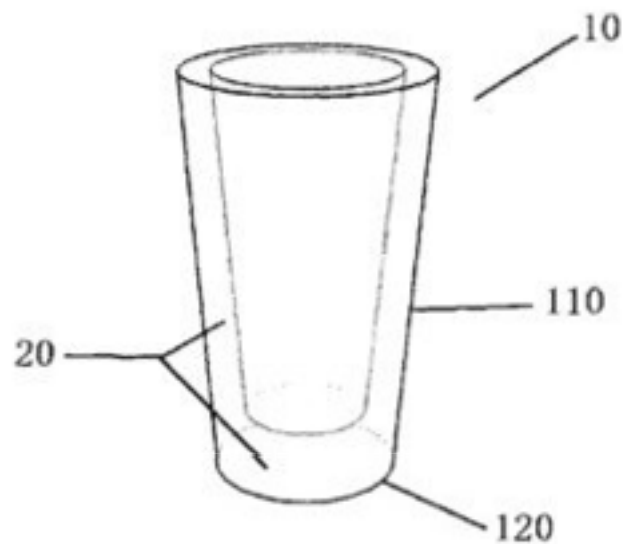


例1:



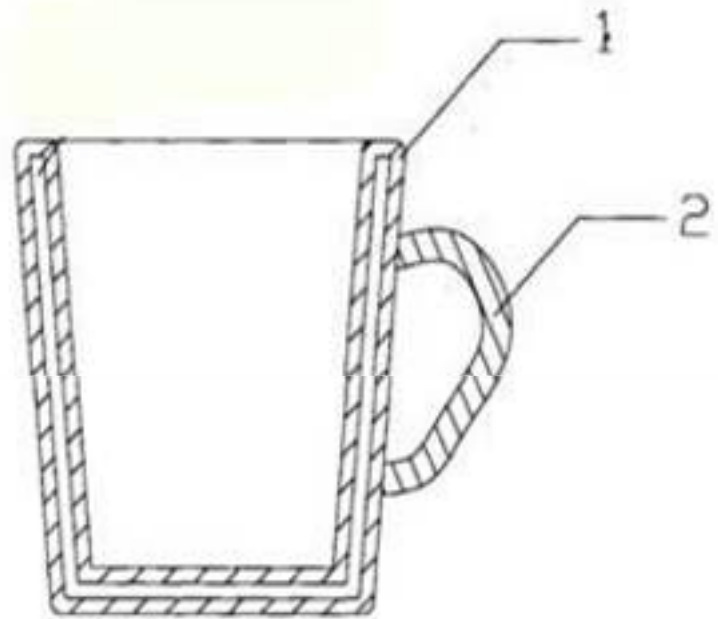


本实用新型提供一种具有冷却功能的杯子，包括杯体，并且所述杯子还包括冷却室，所述冷却室是形成在所述杯子的杯壁和杯底内的空间，冷却液装入所述冷却室。在使用之前，冷却室内充满水的杯子放入冰箱，冷冻保藏，待需要饮用冰镇饮料时，将杯子取出，倒入饮料。而冷却室中的冷却液（即，水）已凝固为冰，冰融化而吸热，从而饮料通过杯壁和杯底与冷却室内的冰块进行热交换，最后实现对饮料的冷却降温作用，直至冰块完全融化。而在使用完毕后，将所述杯子洗净再次放入冰箱，待用。相比于现有技术，本实用新型的具有冷却功能的杯子其结构合理、功能实用，能有效实现对饮料的冷却。





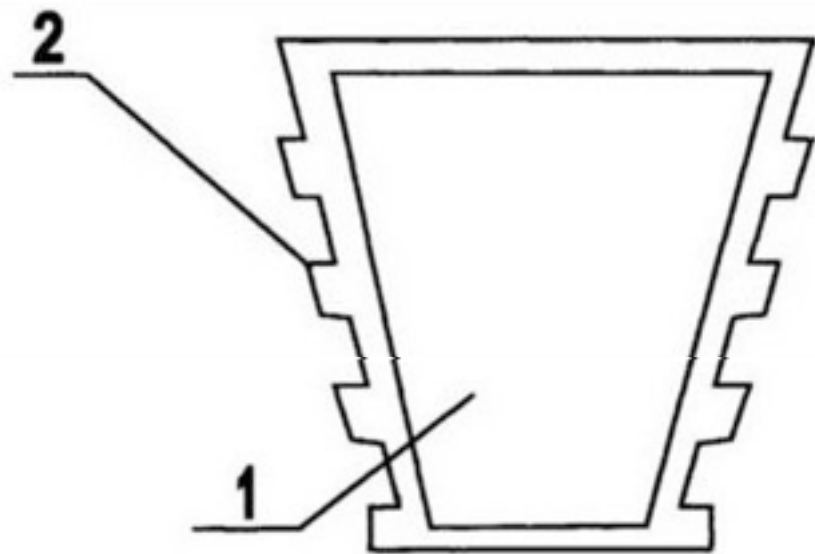
本实用新型公开了一种新型杯子，它包括杯体，所述杯体上设置有把手。本实用新型具有以下有益效果：本实用新型的杯子，由于杯体上设置了把手，从而使用时隔热效果好，使杯体中较高茶水温度不会迅速传递到把手上，用手端杯时不会烫手。大大方便了使用者。





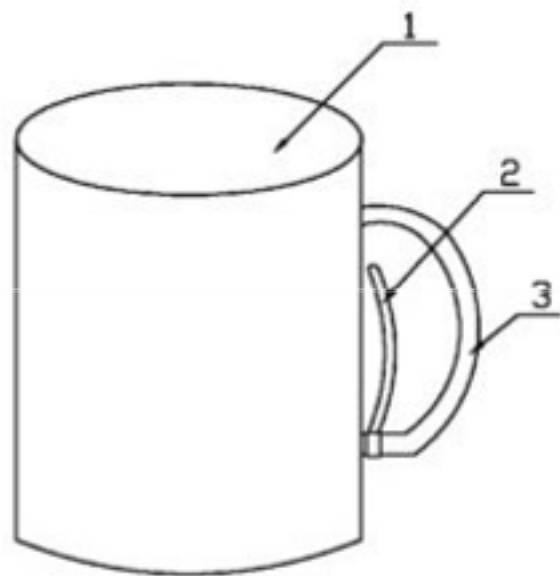


一种凹凸形防烫防滑水杯,由水杯光滑的内壁及凹凸形的外壁构成。其特征是:水杯内壁还保持光滑结构,而外壁则做成凹凸形。由于水杯外壁是凹凸形,所以当人们的手接触水杯时手首先将接触到凹凸形防烫防滑水杯外壁凸形部位而接触不到凹形部位,这样手就不容易被烫到了。又由于水杯外壁是凹凸形,凹凸形的外壁与手接触时摩擦力要大于普通光滑外壁的水杯;这样凹凸形防烫防滑水杯还有一定的防滑功能。



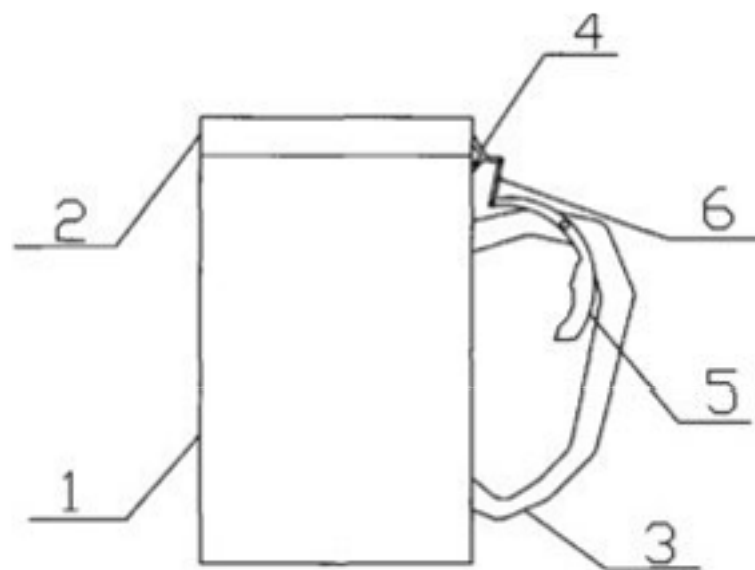


本实用新型公开了一种防烫手水杯,其结构包括杯体和握手,所述的杯体为空腔,底部封闭上部开口,杯体的一侧设有握手,所述的握手内侧纵向设有一挡板。本实用新型的一种防烫手水杯具有结构简单、使用方便、在抓握水杯握手时手不会被杯体烫到等特点,因而具有很好的推广应用价值。





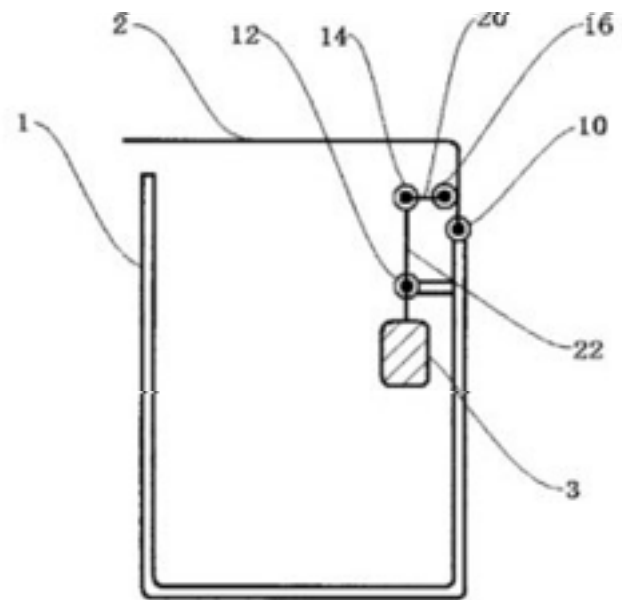
本实用新型提供了一种杯子,它包括杯体(1)、杯盖(2)、把手(3),杯盖(2)通过Y型支杆(4)与杯口边缘铰接,把手(3)设置有压把(5),压把(5)中部与把手(3)铰接,压把(5)上端部通过传动杆(6)与支杆(4)另一端铰接,通过指压压把(5)下端,杯盖(2)即可打开,操作使用方便,有效解决了教师上课饮水不便的问题。







一种自动开盖杯子,包含杯体、杯盖、压重机构和连接压重机构与杯盖的传动机构。当杯子竖直时,杯盖盖在杯体上,当杯体倾斜时,在压重机构的带动下,杯盖开启,自动打开杯子。



以上内容仅为本文档的试下载部分，为可阅读页数的一半内容。如要下载或阅读全文，请访问：<https://d.book118.com/597053005061006064>