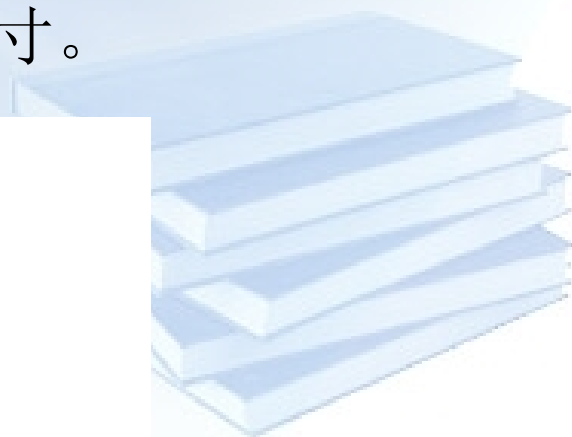
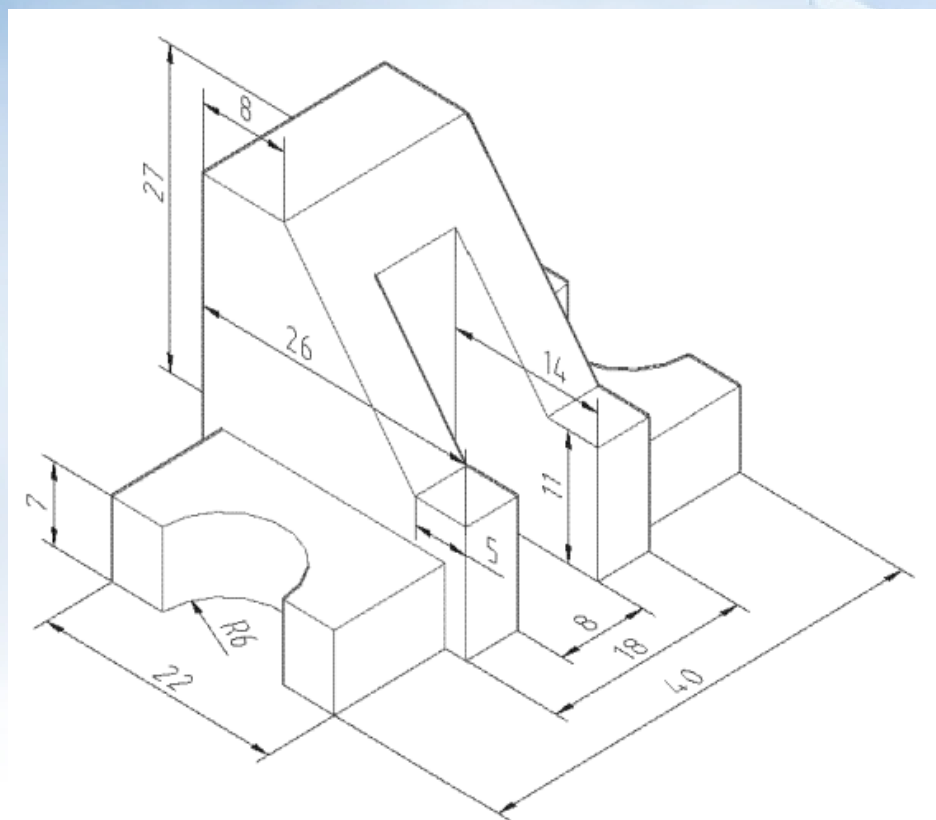




任务导入

- 绘制如下三维组合体，并标注尺寸。





任务探究

一、三维建模常用工具栏



(a)“视图”工具栏



(b)“UCS”工具栏



(c)“建模”工具栏



(d)“实体编辑”工具栏



(e)“视觉样式”工具栏



二、作图基准面；用户坐标系；视点；

（一）作图基准面

在AutoCAD中，很多时候可以通过确定二维的图形要素来创建三维实体，

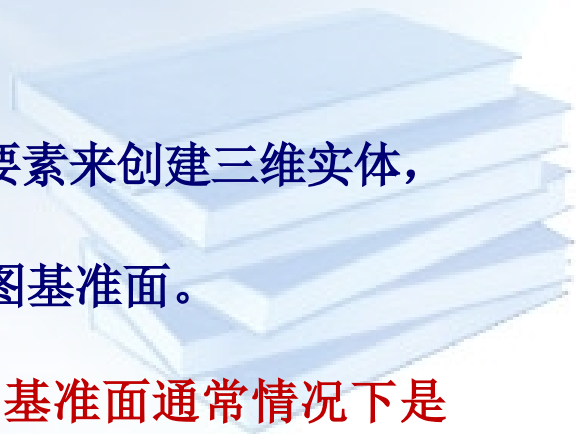
而确定这些二维图形要素，往往首先要确定其作图基准面。

从我们以前学习的二维平面作图中可以看出，作图基准面通常情况下是

XY面。在世界坐标系WCS中,XY面实际上是水平面，也就是说，我们

之前在世界坐标系WCS中进行的二维作图，都可以看成是将图纸平铺

在桌面上绘制的，是俯视观察到的效果。

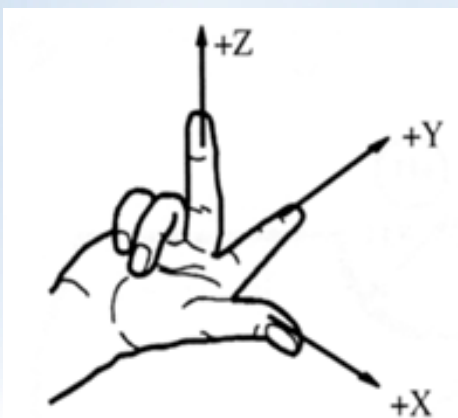


(二) 用户坐标系

对世界坐标系进行变动，更改坐标系原点或坐标轴方向，来建立自己的坐标系，即用户坐标系UCS。

根据**右手笛卡尔定则**，我们可以在指定或明确X、Y、Z三轴中的两轴的方向后，判断出第三轴的方向。

根据**右手螺旋定则**，旋转坐标系时，以右手的大拇指的指向作为旋转轴的正方向，弯曲手指所指示的方向即是坐标系绕轴旋转的正角度方向。



右手笛卡尔坐标系



右手螺旋定则

◆1. 定义 UCS 的原点

执行方式

单击 UCS 工具栏中  图标；

下拉菜单：工具 新建 UCS 原点；

在命令行中输入“UCS”命令，选择参数 M。

通过鼠标指定或输入三维坐标值确定 UCS 的原点。

◆2. 原点不变，坐标系绕 X、Y 或 Z 轴旋转指定的角度

执行方式

单击 UCS 工具栏中  图标；

下拉菜单：工具 新建 UCS X / Y / Z；

在命令行中输入“UCS”命令，选择参数 N。

选择 X、Y 或 Z 子参数确定旋转轴，再指定坐标系旋转角度。



◆1. 定义 UCS 的原点

执行方式

单击 UCS 工具栏中  图标；

下拉菜单：工具 新建 UCS 原点；

在命令行中输入“UCS”命令，选择参数 M。

通过鼠标指定或输入三维坐标值确定 UCS 的原点。

◆2. 原点不变，坐标系绕 X、Y 或 Z 轴旋转指定的角度

执行方式

单击 UCS 工具栏中  图标；

下拉菜单：工具 新建 UCS X / Y / Z；

在命令行中输入“UCS”命令，选择参数 N。

选择 X、Y 或 Z 子参数确定旋转轴，再指定坐标系旋转角度。



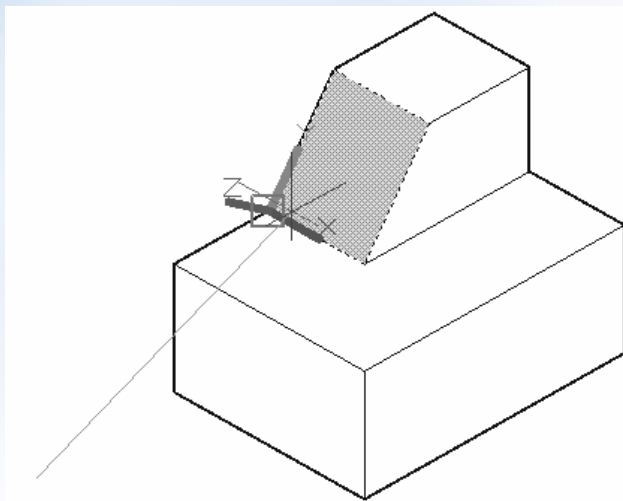
◆ 5. 恢复 WCS

执行方式

单击 UCS 工具栏中  图标；

下拉菜单：工具 新建 UCS WCS；

在命令行中输入“UCS”命令，直接按 Enter 键。

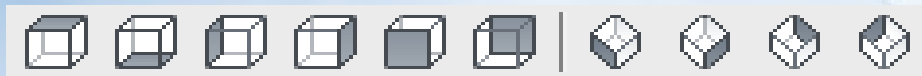


移动坐标系原点，通过控制其上的夹点，设置XY平面

(三) 视点

视点是指用户观察实体的位置点，它决定了用户观察实体的方向。

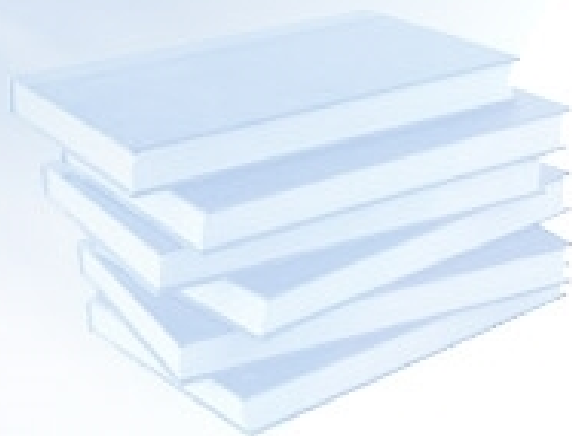
1、通过点击“视图”工具栏的相应按钮改变视点。



通过点击相应按钮，我们可以在 AutoCAD 预置的十个特殊视点（正上方、正下方、正左方、正右方、正上方、正前方、正后方、左上前方、右上前方、右上后方、左上后方）间进行切换，得到相应的视图：俯视图、仰视图、左视图、右视图、主视图、后视图、西南轴测图、东南轴测图、西北轴测图、东北轴测图。

通过前六个按钮进行视点切换时，坐标系也会随之发生改变：视图的水平右向为X轴正向，垂直向上为Y轴正向，垂直于屏幕指向作图者为Z轴正向。在低版本的AutoCAD三维建模中，常用这种方法来变换坐标系，切换XY基准面。

2、通过视口控件改变视点。



通过视口控件调整视点，不会改变坐标系。

3、自由动态观察命令改变视点（自由动态观察）。

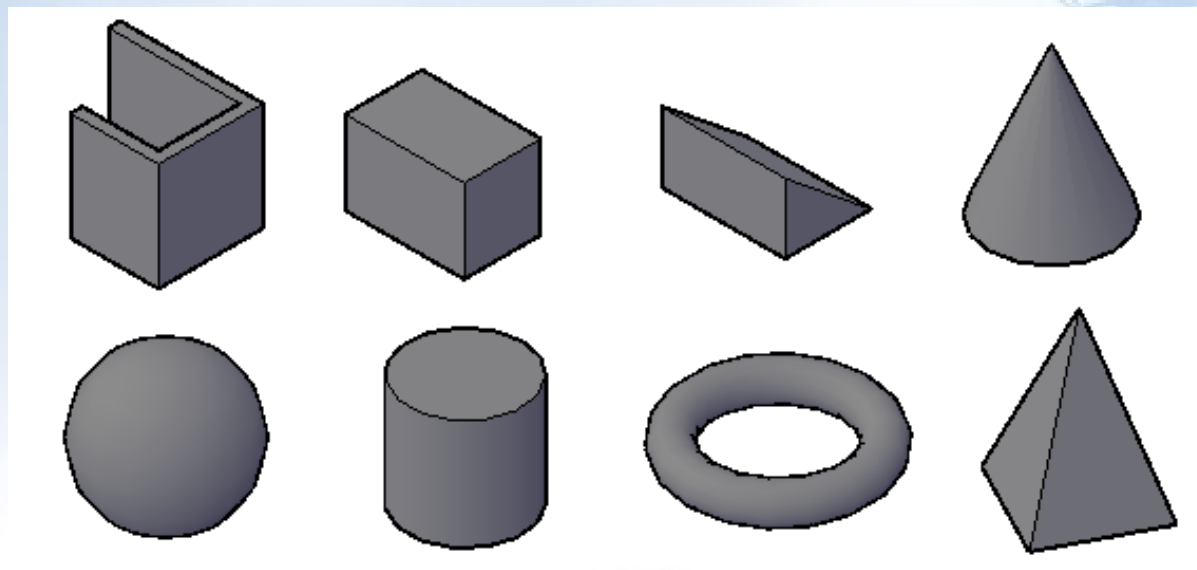
执行方式

下拉菜单：视图 动态观察 自由动态观察；
在命令行中输入“3DO”命令。

三、基本体的创建


形状复杂的物体，以几何形状来分析，都可以看成是由结构简单的基本体按一定的相对位置组合而成。

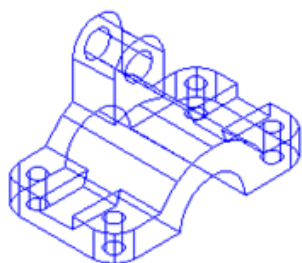
基本体都要以XY面为基准面，通过指定相关要素进行创建。创建好的基本体可以通过“夹点”操作、“特性”窗口等，进行几何特性（形状、大小、位置等）或状态特性（图层、颜色等）的修改。



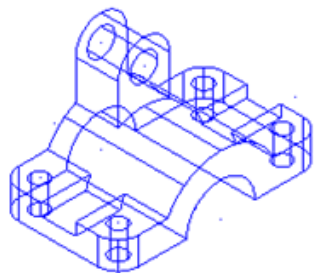
四、视觉样式

执行方式

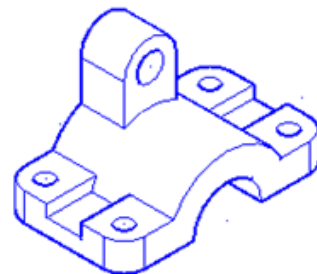
- * 单击“视觉样式”工具栏中的  图标；
- * 下拉菜单：视图→视觉样式→指定具体样式；
- * 在命令行中输入“SHA”命令，选择相应参数。



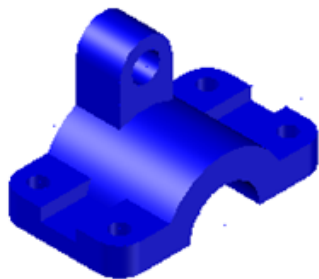
“二维线框”样式



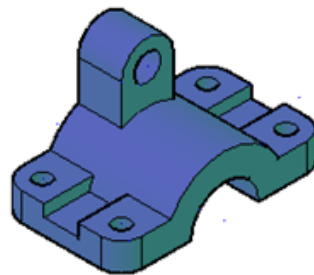
“三维线框”样式



“三维隐藏”样式




“真实”样式

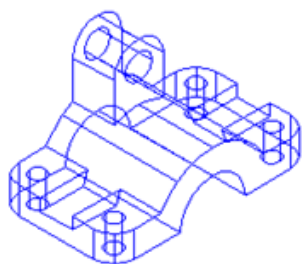


“概念”样式

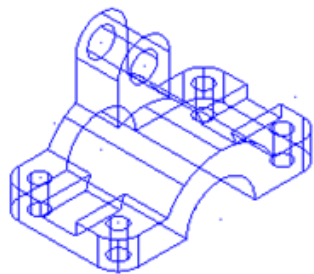
四、视觉样式

执行方式

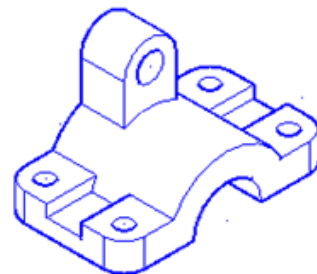
- * 单击“视觉样式”工具栏中的  图标；
- * 下拉菜单：视图→视觉样式→指定具体样式；
- * 在命令行中输入“SHA”命令，选择相应参数。



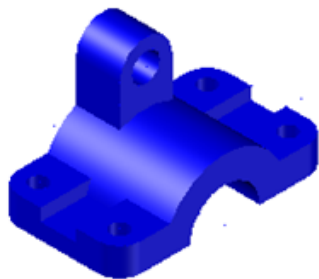
“二维线框”样式



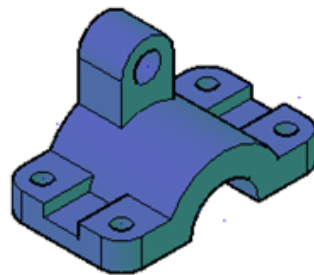
“三维线框”样式



“三维隐藏”样式




“真实”样式

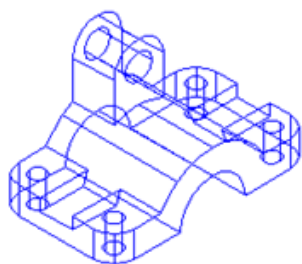


“概念”样式

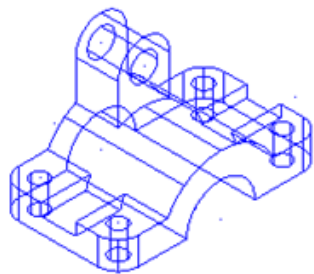
四、视觉样式

执行方式

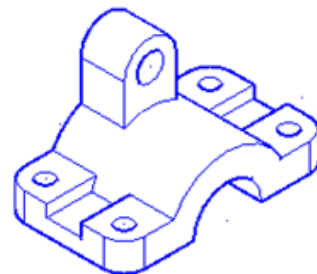
- * 单击“视觉样式”工具栏中的  图标；
- * 下拉菜单：视图→视觉样式→指定具体样式；
- * 在命令行中输入“SHA”命令，选择相应参数。



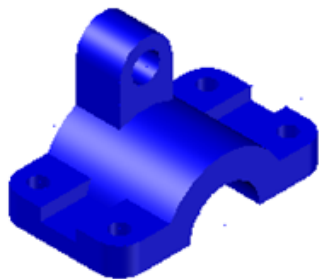
“二维线框”样式



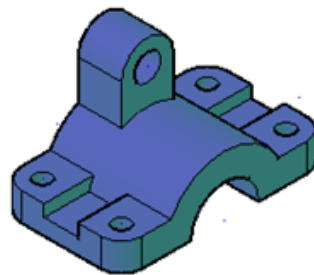
“三维线框”样式



“三维隐藏”样式



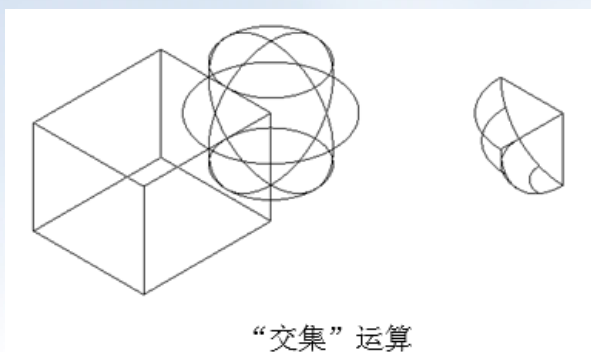
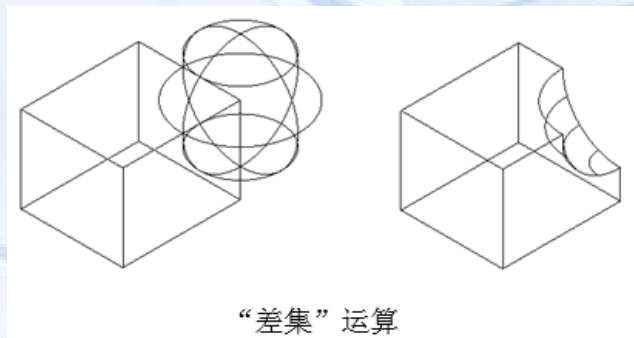
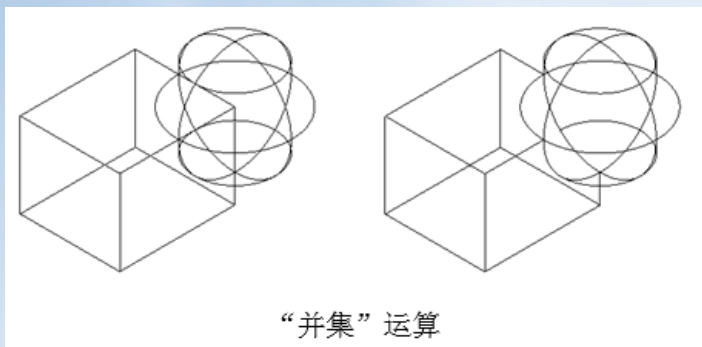
“真实”样式




“概念”样式

五、布尔运算

对于稍微复杂一点的形体，我们在分析其结构时，可以将其看成是前述几种基本形体通过叠加、切割等方式组成的。对这些形体进行科学的并集、差集、交集等布尔运算，可以创建一系列组合形体。



执行方式

- * 单击“实体编辑”或“建模”工具栏中  图标；  图标；  图标；
- * 下拉菜单：修改→实体编辑→并集；差集；交集；
- * 在命令行中输入“SUBT”命令、“UNIO”命令、“IN”命令。


六、面域与拉伸

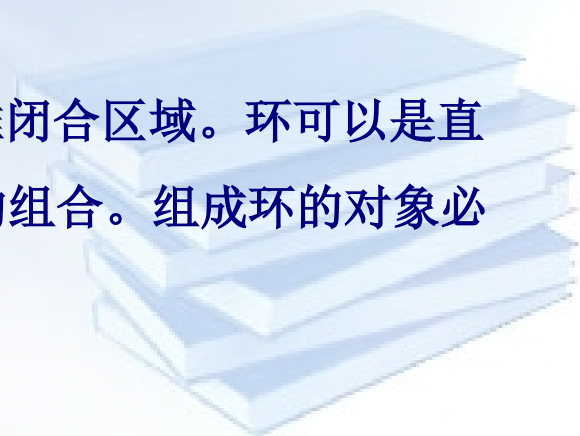
(一) 面域

面域是利用平面上首尾相接的闭合环创建的二维闭合区域。环可以是直线、多段线、圆、圆弧、椭圆、椭圆弧和样条曲线的组合。组成环的对象必须在同一平面上。

面域也可以进行布尔运算。

执行方式


- * 单击“绘图”工具栏中  图标；
- * 下拉菜单：绘图→面域；
- * 在命令行中输入“REG”命令。

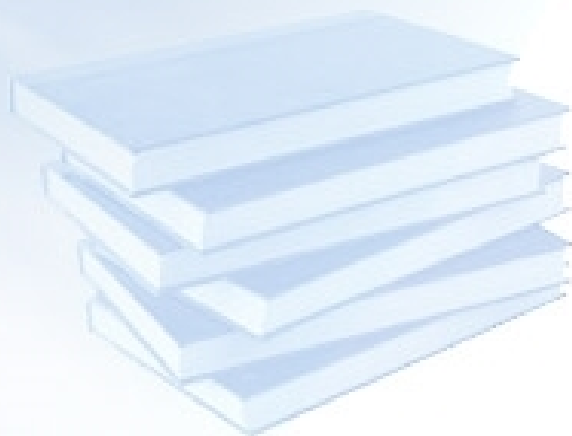


平面上的面域、闭合的多段线、矩形、圆、多边形、椭圆、满足条件的闭合样条曲线等作为横截面，通过拉伸、旋转、扫掠、放样、按住并拖动等方式进行实体建模。

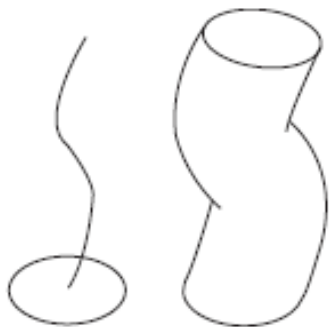
(二) 拉伸

执行方式

- * 单击“建模”工具栏中  图标；
- * 下拉菜单：绘图→建模→拉伸；
- * 在命令行中输入“EXT”命令。



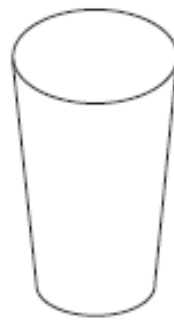
(a) 指定高度拉伸圆



(b) 指定路径拉伸圆



(c) 指定正倾斜角拉伸圆




(d) 指定负倾斜角拉伸圆

六、三维移动、三维旋转、三维对齐、三维镜像、三维阵列


(一) 三维移动

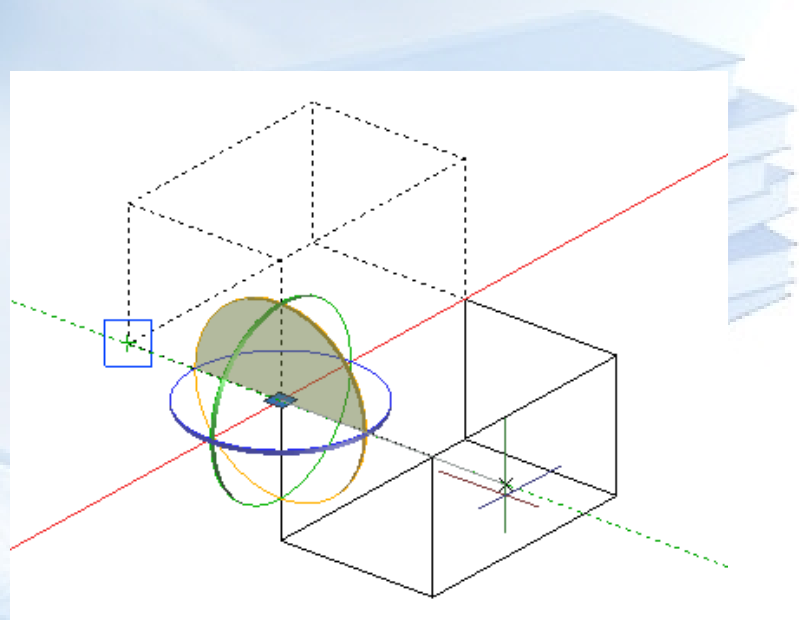
执行方式

- * 单击“建模”工具栏中  图标；
- * 下拉菜单: 修改 → 三维操作 → 三维移动；
- * 在命令行中输入“3DMO”命令。

(二) 三维旋转

执行方式


- * 单击“建模”工具栏中  图标；
- * 下拉菜单: 修改 → 三维操作 → 三维旋转；
- * 在命令行中输入“3DR”命令。

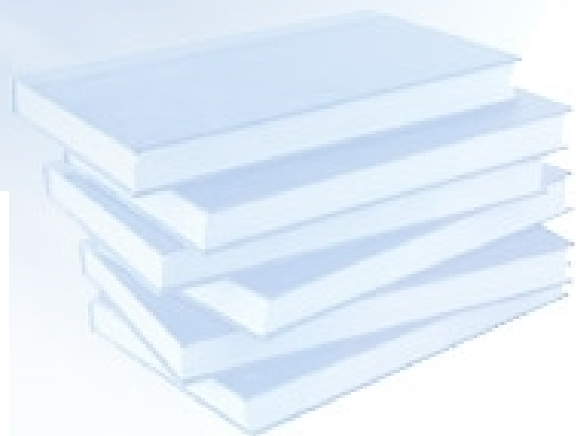
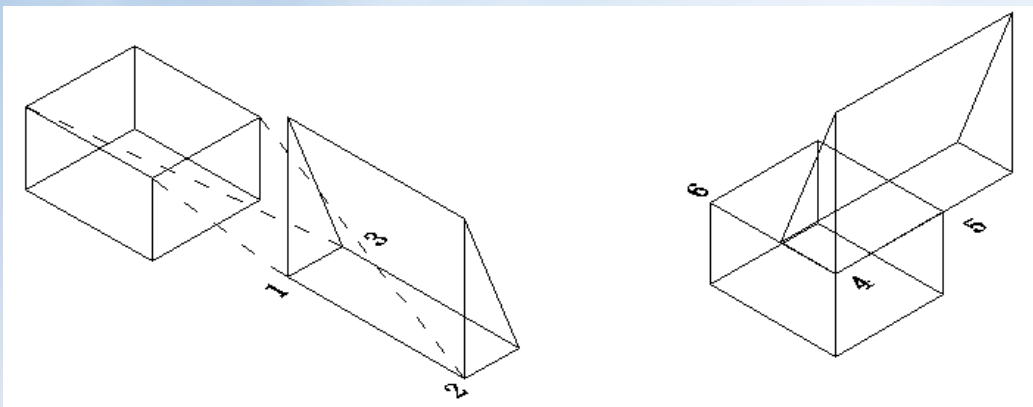


通过旋转控件将长方体绕指定轴旋转

(三) 三维对齐

执行方式

- * 单击“建模”工具栏中  图标；
- * 下拉菜单: 修改 三维操作 三维对齐；
- * 在命令行中输入“3DAL”命令。



(四) 三维镜像


执行方式

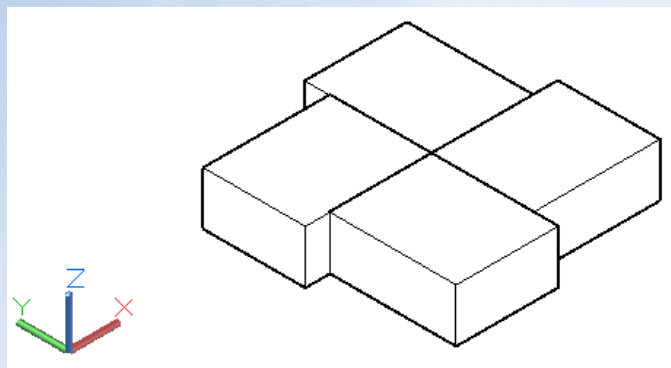
- * 下拉菜单: 修改→三维操作→三维镜像；
- * 在命令行中输入“3DMI”命令。



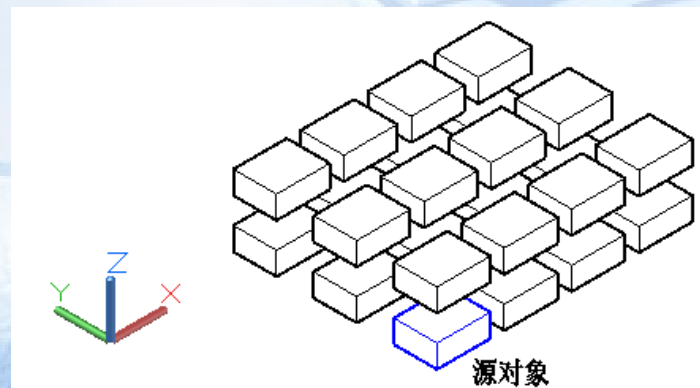
(五) 三维阵列

执行方式

- * 单击“建模”工具栏中  图标；
- * 下拉菜单: 修改→三维操作→三维阵列；
- * 在命令行中输入“3DAR”命令。



三维环形阵列

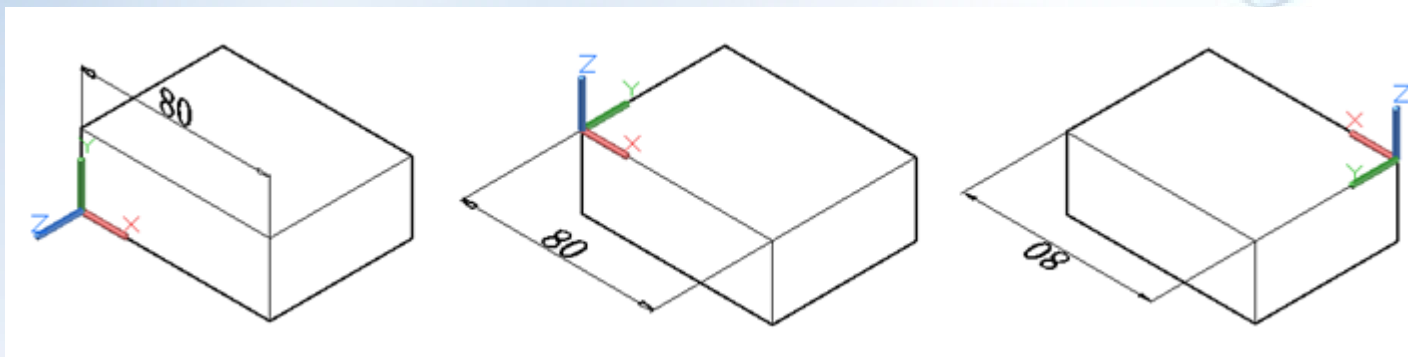


三维矩形阵列

七、三维实体尺寸标注

三维实体的尺寸标注，不管是尺寸标注样式，还是具体的标注命令及尺寸的编辑，都可以使用平面图形尺寸标注时的命令进行相关操作。

特别指出的是，三维实体的尺寸标注，其基准面是当前坐标系的XY面。即在标注某个面上轮廓的尺寸前，必须将 **UCS** 坐标系的 **XY** 平面置于该面上，且坐标系的**X**轴正向为尺寸文字的书写方向，**Y**轴正向为尺寸文字的字头朝向。

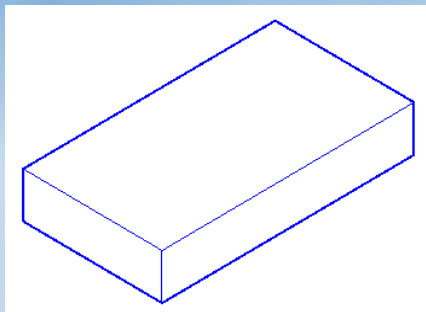


长方体顶部平面同一条边，在不同的用户坐标系下进行尺寸标注的不同结果

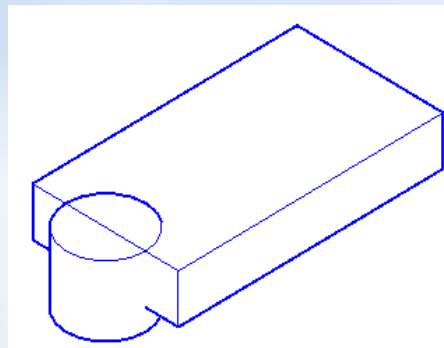


任务实施

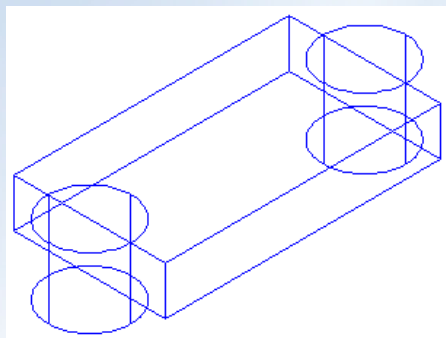
任务所示组合体绘制及标注步骤如下：



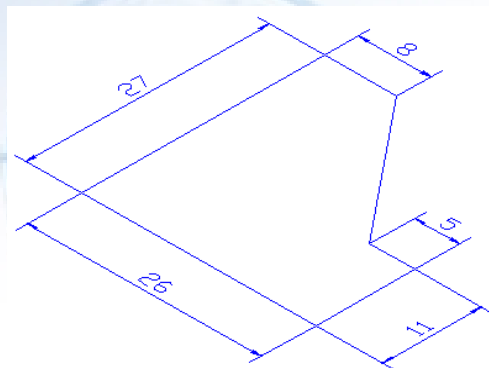
(一) 西南轴测图绘制长方体



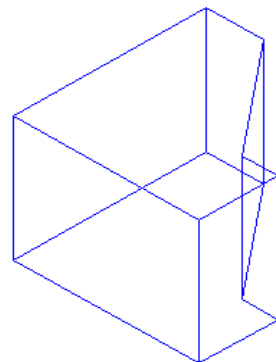
(二) 完成圆柱体的创建



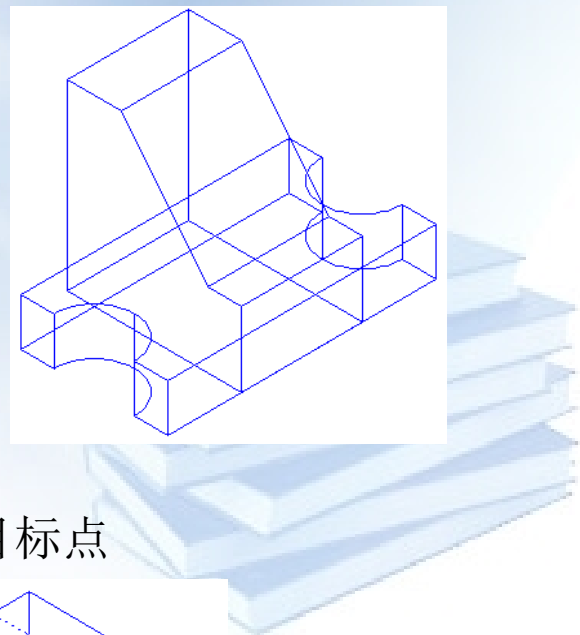
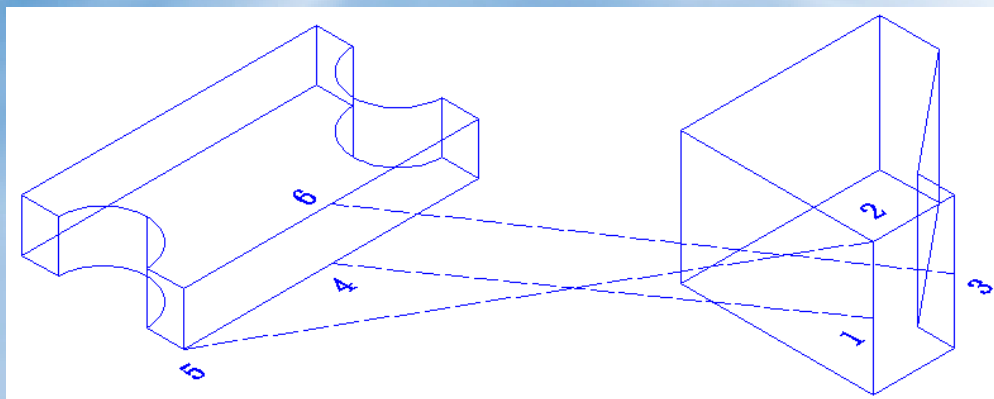
(三) 完成圆柱体镜像



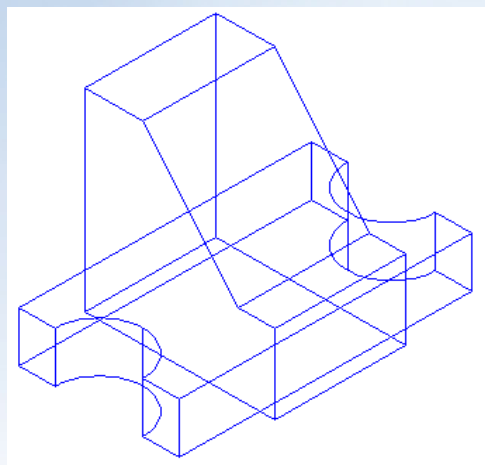
(四) 创建拉伸轮廓或平面



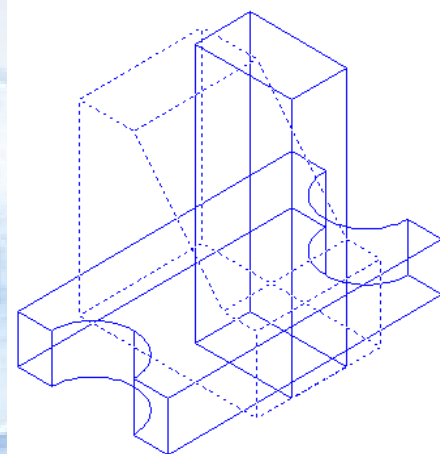
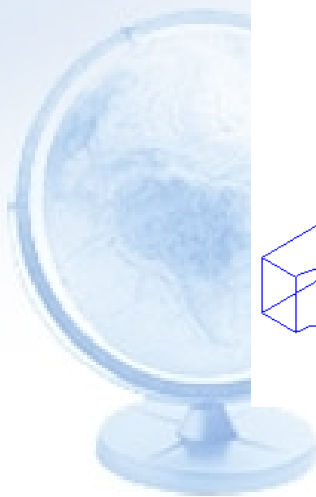
(五) 拉伸创建实体



(六) 三维对齐命令指定源点和目标点



(七) 移动命令移动实体



(八) 创建并移动长方体

以上内容仅为本文档的试下载部分，为可阅读页数的一半内容。如要下载或阅读全文，请访问：<https://d.book118.com/608056026023006100>