

面向边缘计算的 5G 系统增强技术要求  
(第一阶段)

Technology requirements on 5G system enhancements for edge computing  
(Phase 1)

(报批稿)

XXXX - XX - XX 发布

XXXX - XX - XX 实施

## 前 言

本文件按照GB/T 1.1-2020《标准化工作导则 第1部分：标准化文件的结构和起草规则》的规定起草。

请注意本文件的某些内容可能涉及专利。本文件的发布机构不承担识别专利的责任。

本文件由中国通信标准化协会提出并归口。

本文件起草单位：中国电信集团有限公司、华为技术有限公司、中国联合网络通信集团有限公司、中国移动通信集团有限公司、高通无线通信技术（中国）有限公司、腾讯云计算（北京）有限责任公司、爱立信（中国）通信有限公司、上海诺基亚贝尔股份有限公司、浪潮通信技术有限公司、中兴通讯股份有限公司、中国信息通信研究院。

本文件主要起草人：朱红梅、杨帆、任驰、李永竞、张科峰、张卓筠、李娜、王丽君、王晔彤、周星月。

# 面向边缘计算的 5G 系统增强技术要求（第一阶段）

## 1 范围

本文件规定了面向边缘计算的5G系统增强技术要求（第一阶段），包括面向边缘计算的5G系统增强参考架构和连接模型、支持边缘计算的功能描述、支持边缘计算的流程、网络功能服务和描述等。

本文件适用于面向边缘计算的5G核心网增强中相关功能的研发和测试。

## 2 规范性引用文件

下列文件中的内容通过文中的规范性引用而构成本文件必不可少的条款。其中，注日期的引用文件，仅该日期对应的版本适用于本文件；不注日期的引用文件，其最新版本（包括所有的修改单）适用于本文件。

3GPP TS 23.501 v17.6.0 5G 系统架构（System Architecture for the 5G System; Stage 2）

3GPP TS 23.502 v17.6.0 5G 系统流程（Procedures for the 5G System; Stage 2）

3GPP TS 23.503 v17.6.0 5G 系统的策略和计费控制框架（Policy and charging control framework for the 5G System (5GS); Stage 2）

3GPP TS 23.558 v17.5.0 边缘应用使能架构（Architecture for enabling Edge Applications）

IETF RFC 7871 DNS 查询中的客户端子网（Client Subnet in DNS Queries）

## 3 术语、定义和缩略语

### 3.1 术语和定义

下列术语和定义适应于本文件。

#### 3.1.1

**边缘应用服务器** edge application server

驻留在边缘托管环境中的应用服务器。

#### 3.1.2

**边缘托管环境** edge hosting environment

提供边缘应用服务器执行所需的支持的环境。

### 3.2 缩略语

下列缩略语适用于本文件。

C-DNS：中心DNS（Central DNS）

C-PSA UPF：中心锚点用户面功能（Central PSA UPF）

EAS：边缘应用服务（Edge Application Server）

EASDF：边缘应用服务发现功能（Edge Application Server Discovery Function）

ECS：边缘配置服务器（Edge Configuration Server）

EDC：边缘DNS客户端（Edge DNS Client）

- EEC: 边缘使能客户端 (Edge Enabler Client)
- EES: 边缘使能服务器 (Edge Enabler Server)
- EHE: 边缘托管环境 (Edge Hosting Environment)
- L-DN: 本地数据网络 (Local part of DN)
- L-DNS: 本地DNS (Local DNS)
- L-PSA UPF: 本地锚点用户面功能 (Local PSA UPF)

## 4 参考架构和连接模型

### 4.1 概述

边缘计算使运营商和第三方能够在 UE 的接入点附近部署业务,从而通过减少传输网络的端到端时延和负载来实现高效的业务交付。

5GS 支持部署在 PSA UPF 之外的 DN 中的边缘托管环境 (EHE)。EHE 可能由运营商或第三方进行控制。

本文件中定义的边缘计算功能适用于 PLMN(s) 和 SNPN(s)。

部署 EHE 的 DN 的本地部分可能具有与同一 DNN 的集中部署 PSA 和本地部署 PSA 的用户平面连接。文件可适用于3GPP TS 23.501 v17.6.0第5.13节中描述的边缘计算使能器,如本地路由和流量引导、会话和服务连续性、AF 影响的流量路由。

注:在本文件中,仅支持非漫游和本地分流的漫游场景下的边缘计算,但6.5和6.6中描述的机制除外。

本文件支持UE服务网络中的边缘计算(例如,在本地分流漫游场景下的 PLMN接入),但对于 AF 影响 PCF 确定 URSP 规则的场景,由于服务网络(例如 VPLMN 或服务 SNPN)无法控制 URSP,因此不能影响 UE 选择特定的边缘计算相关的 DNN 和 S-NSSAI。

### 4.2 支持边缘计算的参考架构

支持边缘计算的参考架构基于 3GPP TS 23.501 v17.6.0第4.2节中指定的参考架构。以下针对非漫游和 LBO 漫游场景的参考架构进一步描述了 5GS 与在 EHE 中部署边缘应用服务器 (EAS) 的 DN 之间的关系。

图1表示在非漫游场景下支持具有 UL CL/BP 的边缘计算的5GS 架构。

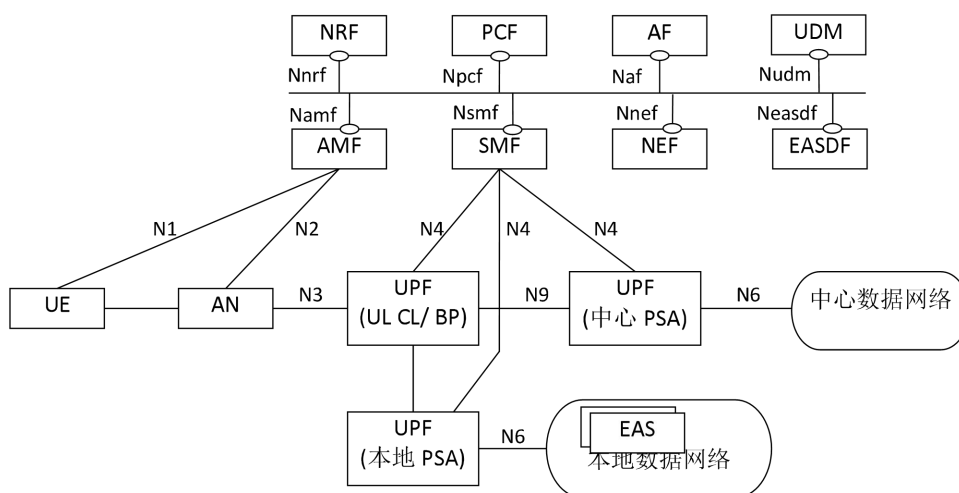


图 1 5GS 通过 UL CL/BP 为非漫游场景提供 EAS 接入

图 2 表示在无 UL CL/BP 时 5GS 架构支持非漫游场景下的边缘计算。

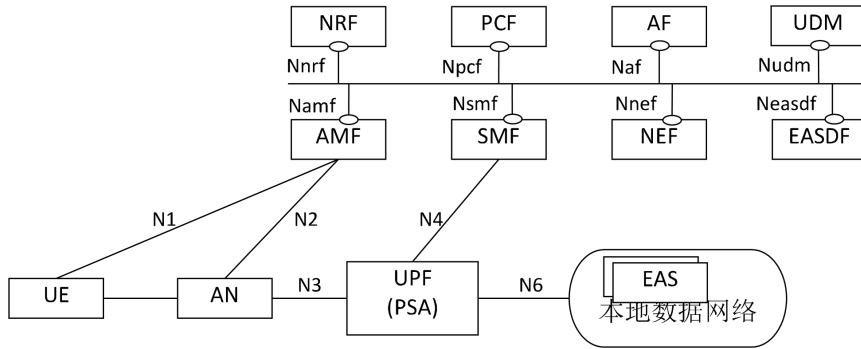


图 2 5GS 在非漫游场景下提供无 UL CL/BP 的 EAS 接入

图 3 表示 LBO 漫游场景下支持带有 UL CL/BP 的边缘计算的 5GS 架构。

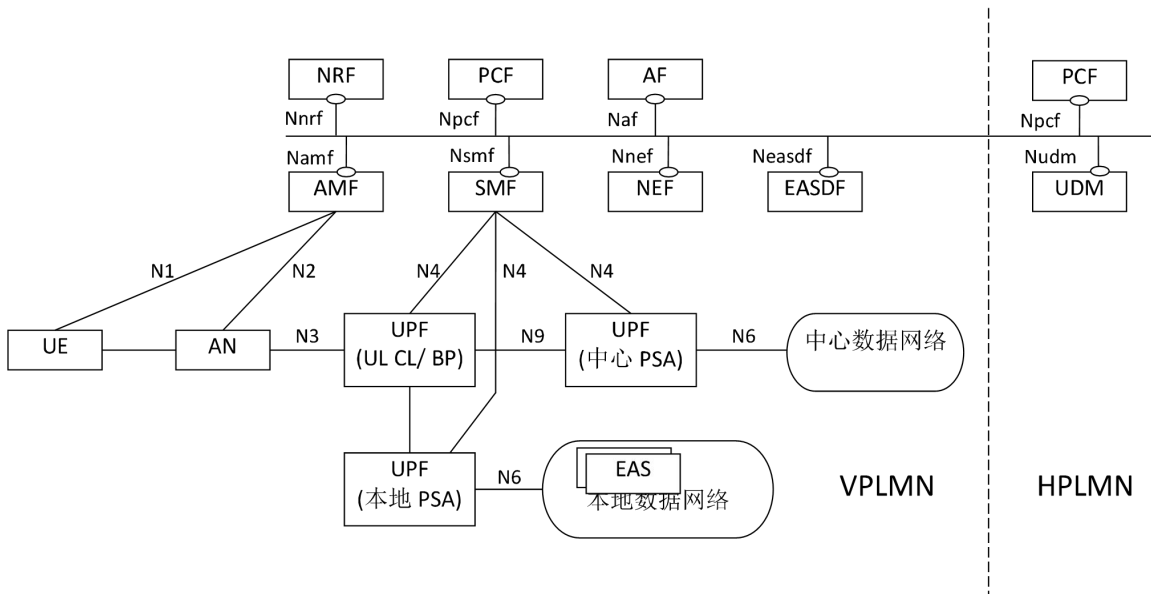


图 3 5GS 在本地分流的漫游场景下通过 UL CL/BP 提供 EAS 接入

图 4 表示在本地分流的漫游场景下支持无 UL CL/BP 的边缘计算的 5GS 架构。

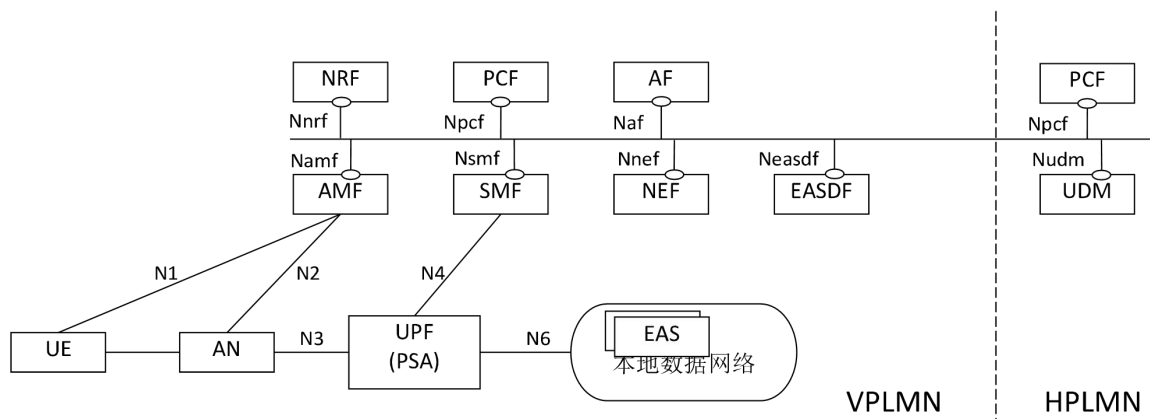


图 4 5GS 在本地分流且无 UL CL/BP 的漫游场景下提供边缘计算接入

注 1：上述参考架构图中仅显示了部分 5GS NF。在上图中，作为 UL CL/BP 的 UPF 和作为本地 PSA 的 UPF 之间的区分是示意性的。

注 2：图中仅描述了 EASDF 的控制面，EASDF 和 UPF 之间的用户面接口（用于交换 DNS 消息的接口）是 N6 接口的一部分。此外，EASDF 可以与一个或多个数据网络的本地部分直接连接。

### 4.3 连接模型

5GC 可通过以下连接模型来支持边缘计算：

- 分布式锚点：对于一个 PDU 会话，PSA UPF 位于本地站点，即靠近 UE 的位置。PSA UPF 可能会更改，例如由于 UE 移动性和使用 SSC 模式 2 或 3。
- 会话分流：PDU 会话在中心站点有一个 PSA UPF (C-PSA UPF)，在本地站点有一个或多个 PSA UPF (L-PSA UPF)。当使用 UL CL 时，C-PSA UPF 提供 IP 锚点。通过 UL CL 或多归属分支点机制将边缘计算应用流量有选择地转移到 L-PSA UPF。L-PSA UPF 可能会因以下原因而改变，如 UE 移动性。
- 多个 PDU 会话：边缘计算应用在本地区域中使用带有 PSA UPF 的 PDU 会话。其余的应用在中心站点使用带有 PSA UPF 的 PDU 会话。任何 PSA UPF 都可能因以下原因而更改：如 UE 移动性和使用具有多个 PDU 会话的 SSC 模式 3。

URSP 规则，用于引导 UE 应用和 PDU 会话之间的映射，可用于任何连接模型，并且它们是多 PDU 会话模型所必需的。

这三种连接模型如图 5 所示：

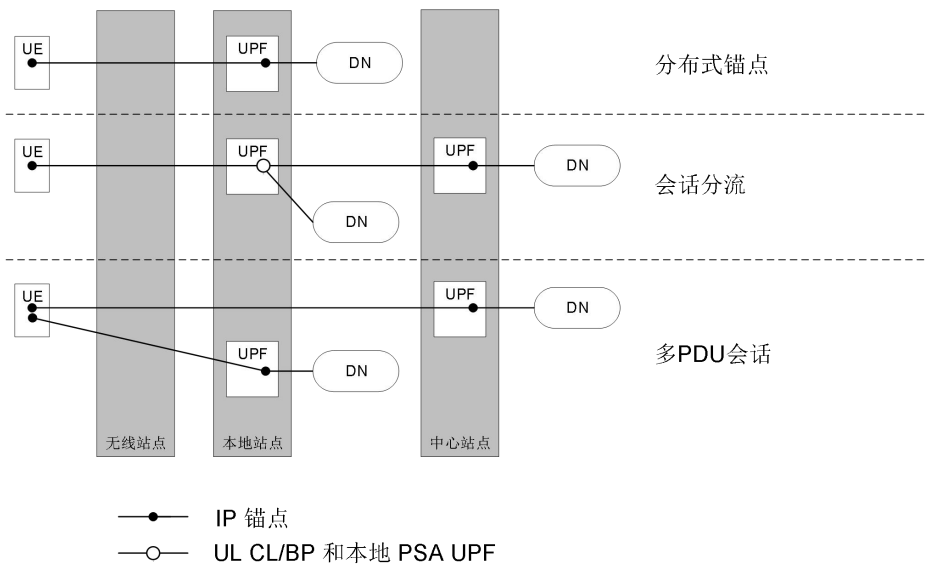


图 5 5GC 与边缘计算连接模型

## 5 支持边缘计算的功能描述

### 5.1 EASDF

#### 5.1.1 功能描述

边缘应用服务器发现功能 (EASDF) 包括以下一种或多种功能：

- 注册到NRF进行EASDF的发现和选择。
- 根据SMF的指令处理DNS消息，包括：
  - 从SMF接收DNS消息处理规则和/或BaselineDNSPattern字段。
  - 交换终端DNS消息。
  - 转发DNS消息到C-DNS或L-DNS进行DNS查询。
  - 在对一个FQDN的DNS查询中添加ECS (EDNS Client Subnet)选项。
  - 向SMF上报收到的DNS报文的相关信息。
  - 缓存/丢弃从终端或DNS服务器发来的DNS消息。
- 如果需要，终止DNS安全。

EASDF与N6上的PSA UPF有直接的用户面连接(即没有任何NAT)，用于与UE之间传输交换DNS信令。

不支持在EASDF和PSA UPF之间部署NAT。

在一个PLMN中可以部署多个EASDF实例。

5GC NF(s)和EASDF之间的互动发生在一个PLMN内。

#### 5.1.2 EASDF 发现和选择

一个网络中可能部署多个EASDF实例。本条中提到的NF消费者是SMF(s)。

NF消费者应利用NRF来发现EASDF实例，除非EASDF信息通过其他方式可用，例如在NF消费者上本地配置。NF消费者或SCP中的EASDF选择功能根据可用的EASDF实例选择一个EASDF实例。

NF消费者或SCP在选择EASDF时可能考虑以下因素：

- S-NSSAI，
- DNN，
- EASDF的N6 IP地址，

注：EASDF的IP地址不用于发现EASDF。它可以用来选择一个与PDU会话的PSA“IP接近”的EASDF。

- PSA UPF的N6 IP地址，
- 位置NF配置文件，
- DNAI(如果存在)。

## 5.2 边缘 DNS 客户端（EDC）功能

边缘DNS客户端(EDC)功能是UE中的一个3GPP功能,确保将应用程序的DNS请求发送到从SMF接收到的ePCO中的DNS服务器的IP地址(例如EASDF/DNS解析器)。UE中的EDC功能是一种确保使用6.2中定义的EAS发现和重新发现的UE功能。

注1:没有EDC功能的UE可以使用EASDF提供的EAS(重新)发现功能,但不能确保使用EASDF,因为它可能使用运营商提供的不同的DNS服务器。

终端EDC (Edge DNS Client)功能如图6所示。

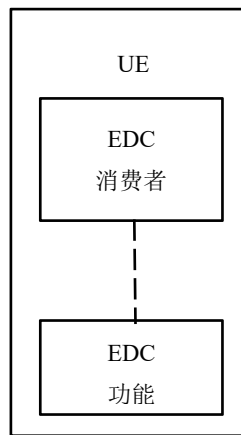


图 6 UE 中的 EDC 功能

注2:EDC功能是直接提供给消费者,还是通过/由UE的操作系统提供,这取决于具体的实现。

EDC消费者和EDC功能之间的API不在本文件规定。。

承载EDC功能的UE表明其在PDU会话建立和PDU会话修改过程中PCO的能力。

EDC功能包括以下功能：

- 配置DNS服务器地址为从SMF收到的ePCO中的DNS服务器地址(如EASDF/DNS resolver)。
- DNS客户端：
  - 为终端用户提供通过向SMF指定的DNS服务器(例如, EASDF/DNS解析器)发送DNS查询来解析FQDN的能力。
  - 向相关的PDU会话中SMF指定的DNS 服务器发送DNS查询。
  - 在终端上将DNS 服务器发来的DNS应答中包含的EAS IP地址和其他相关信息转发给终端消费者用户。
- 提供DNS设置：
  - 在终端向用户提供从SMF接收到的DNS服务器(如EASDF/DNS解析器)的IP地址。
  - 终端消费者可以显式地请求DNS 服务器的IP地址和/或可以订阅/取消订阅以接收DNS服务器的IP地址的更新。



当终端对应用程序执行FQDN解析请求时，在以下情况之一，终端应使用EDC功能执行DNS解析：

- 映射到PDU会话上的应用程序明确请求使用EDC功能，并且在PDU会话建立或PDU会话修改时，SMF表明该PDU会话允许使用EDC功能；或
- SMF表示，在PDU会话建立或PDU会话修改时，特定DNN的PDU会话需要使用EDC功能。在这种情况下，UE应对映射到PDU会话的所有应用程序使用EDC功能。

注3:是否应用特定的DNN是基于MNO和应用程序提供商之间的协议。

注4:当使用EDC功能时，与使用DNS服务器相关的操作系统级别的用户首选项不适用。

注5:MNO是否可以强制终端使用EDC功能受当地监管要求的影响。

## 6 支持边缘计算的流程

### 6.1 概述

边缘计算使运营商和第三方服务可以托管在靠近UE接入点的EAS中。

发送给EAS的流量可以根据终端位置和“靠近”该位置的EAS可用性进行路由。

后续章节描述了考虑不同连接模型的5G系统中支持边缘计算的过程，包括：

- EAS发现和重新发现；
- 边缘重定位；
- 网络能力开放给边缘应用程序服务器；
- 支持3GPP TS 23.558 v17.5.0 定义的应用层架构；
- 支持AF指导PCF决定适当的URSP规则。

### 6.2 EAS发现和重新发现

#### 6.2.1 概述

在边缘计算部署中，一个应用程序服务可能由通常部署在不同站点的多个边缘应用程序服务器提供。

这些承载服务的多个边缘应用程序服务器可以使用一个IP地址(任播地址)或不同的IP地址。启动该服务时，终端需要知道服务所在应用服务器的IP地址。终端可以通过发现获取到合适的边缘应用服务器(例如最近的)的IP地址，以便将流量本地路由到边缘应用服务器，从而优化服务延迟、流量路由路径和用户体验。

EAS发现是终端通过DNS (Domain Name System)发现合适的边缘应用服务器IP地址的过程。EAS重新发现是发生在之前发现的边缘应用服务器不能使用或可能变得非最佳(例如在边缘重定位)时的EAS发现过程。

用于EAS(重新)发现的DNS服务器可能部署在网络的不同位置，可以作为C-DNS (Central DNS)服务器部署，也可以作为L-DNS (本地 DNS) resolver/server部署。

注1:C-DNS服务器和/或L-DNS解析/服务器可以使用任播地址。

注2:C-DNS服务器或L-DNS解析器/服务器可以联系任何其他DNS服务器进行递归查询，这不在本文件的范围内。

注3:本文件描述了基于5GS NFs的发现过程，以确保终端由最接近终端接入点的应用服务器提供服务。

但是，这并不排除运营商或服务提供商可以采用的其他上层解决方案，如3GPP TS 23.558 v17.5.0 中定义的EAS发现程序，或附录A和附录B中显示的其他替代方案。这些其他解决方案如何工作，或它们是否能够保证为UE提供最接近的应用服务，不在本文件的范围内。

为了将EAS的FQDN转换为与终端尽可能接近的EAS地址，域名系统可以使用以下信息：

- 收到的DNS查询的源IP地址；和/或，
- 一个EDNS客户端子网(ECS)选项(在IETF RFC 7871中定义)。

注4:终端IP地址可能受隐私限制,这意味着它不会包含在EDNS客户端子网选项或作为DNS查询的源IP地址被发送到网络运营商以外的权威DNS / DNS解析器。终端源IP地址可以通过NAT机制进行保护。

本文件中描述的EAS(重新)发现过程在默认情况下应该使用公共名称空间中的顶级域(TLDs)。

当使用私有命名空间时, ECSP(边缘计算服务提供商)可以通过带有应用标识符、或DNN和NSSAI的AF请求在EAS部署信息中提供DNS信息。由于私有名称空间没有公共根服务器或命名,因此应该单独存储每个ECSP的DNS信息,以防止任何解析条目的覆盖。

注5: ECSP提供的EAS部署信息中的DNS信息,主要用于PDU Session针对ECSP服务的情况下,选择PDU Session的DNS设置。

如果终端应用希望通过使用本文件中定义的机制发现/访问EAS,在PDU会话建立和PDU会话修改期间,终端应支持在PCO中接收DNS设置,并且由终端应将这些应用生成的DNS查询发送到SMF指定的DNS服务器/解析器(如EASDF)。为了确保这一点,在UE中的应用程序要么请求EDC功能发送一个DNS查询,要么使用EDC功能获得由SMF(参见6.2.4)指示的DNS服务器的IP地址(例如EASDF/DNS解析器),然后通过自己的DNS机制解析FQDN。

注6:是否使用EDC功能来解析FQDN是由终端应用程序决定的。如果不使用EDC功能,则不能确保使用6.2中定义的EAS(重新)发现过程。

基于分布式锚点连接模型的EAS(重新)发现在6.2.2中描述。对于多PDU会话连接模型,6.2.2的描述也适用于具有本地PSA的PDU会话。会话分流连接模型的EAS(重新)发现在6.2.3中描述。

## 6.2.2 基于分布式锚点连接模型的EAS(重新)发现

### 6.2.2.1 概述

#### 6.2.2.2 EAS发现流程

对于分布式锚点连接模型,在PDU会话建立过程中,SMF为PDU会话选择一个DNS服务器。DNS服务器通过PCO配置到UE,也可以通过DHCP和/或IPv6 RA配置。SMF根据本地配置和AF提供的EAS部署信息(适用时),确定PDU Session的DNS服务器地址。

为了将EAS的FQDN转换为与UE尽可能接近的EAS地址(其中接近与IP转发距离有关),DNS系统使用了6.2.1中描述的机制。

对于分布式锚点连接模型,为了向DNS系统提供与UE拓扑位置相关的寻址信息,当通过本地PSA UPF发送DNS Query时,

- 要么DNS查询由DNS解析器解析,然后添加一个DNS EDNS客户端子网选项,该选项可能是基于本地预配置值或基于DNS查询的源IP地址构建的;然后将DNS查询发送到权威DNS服务器,该服务器可能会考虑IETF RFC 7871中定义的DNS EDNS客户端子网选项,或
- DNS查询由靠近PSA UPF的DNS服务器解析:权威DNS服务器可能会考虑DNS查询的源IP地址。

#### 6.2.2.3 边缘重定位时EAS重新发现过程

为了改变服务于某个UE的SSC模式2/3的PDU会话锚点,SMF触发会话连续性、业务连续性和UP路径管理过程,如3GPP TS 23.502 v17.6.0的第4.3.5.1、4.3.5.2和4.3.5.3小节所示。在这些过程中,对于SSC模式2/3,建议UE应用以下行为:

终端DNS缓存需要与IP连接绑定。当终端检测到PDU Session释放或在PDU Session内分配了新的IP前缀时,终端会删除旧的/被删除的IP地址/前缀相关的旧的DNS缓存,例如旧的边缘应用服务器地址信息。

注1:UE DNS缓存指的是任何级别(操作系统和应用程序)的缓存。应用程序的DNS缓存是否被包含或影响取决于应用程序的行为和UE实现。

通过这种行为，当一个新的PDU会话的建立触发了一个FQDN的EAS重新发现时，终端可以为该FQDN重新选择一个新的EAS。

对于SSC模式2，适用3GPP TS 23.502 v17.6.0 第4.3.5.1条的程序，区别如下：

- 在步骤3中，当新的PDU会话建立后，如果终端遵循了推荐的终端行为，终端可以通过EAS发现过程为FQDN重新选择一个新的EAS。

对于具有多个PDU会话的SSC模式3，适用于3GPP TS 23.502 v17.6.0 的第4.3.5.2条，其区别如下：

- 在步骤5中，如果终端遵循了推荐的终端行为，终端可以通过EAS发现流程为FQDN重新选择一个新的EAS。

对于所有新的流量通过新的IPv6前缀进入的SSC模式3，适用于3GPP TS 23.502 v17.6.0 的第4.3.5.3条的过程，区别是：在步骤10-11)中SMF通知终端新的IP前缀可用后，终端将开始对所有新的流量使用该IP前缀，包括DNS查询。如果终端遵循了推荐的终端行为，终端可以通过EAS发现流程为FQDN重新选择一个新的EAS。

终端可以通过EAS发现流程重新为FQDN选择新的EAS(见6.2.2.2)。

注2:对于带有多归属PDU会话的SSC模式3，EAS重新发现指示也可以像6.2.3.3中描述的那样发送。

当需要建立到EAS的新连接时，SMF也可能触发EAS重新发现，如6.2.3.3所定义的，如果UE表示支持此连接。这个触发也可以被SMF基于AF触发的EAS重定位所使用，如6.3.7所述。

#### 6.2.2.4 动态 PSA 分布 EAS 发现流程

5GC支持EAS发现过程，允许SMF在PDU会话建立时选择一个中心PSA (Central PSA)，不管本地PSA是否对SMF可用，然后它允许动态地重新锚定PDU会话，并在需要时转换到分布式锚点连接模型。这适用于SSC模式2和SSC模式3的PDU会话。

这个过程依赖于EASDF能力来影响FQDN的DNS查询，因此EAS发现会考虑一个比当前PSA在网络中更远的候选UE拓扑位置。将PDU会话重新锚定到边缘是EAS发现过程的一部分。

此过程要求遵守为PDU会话提供给UE的DNS设置。

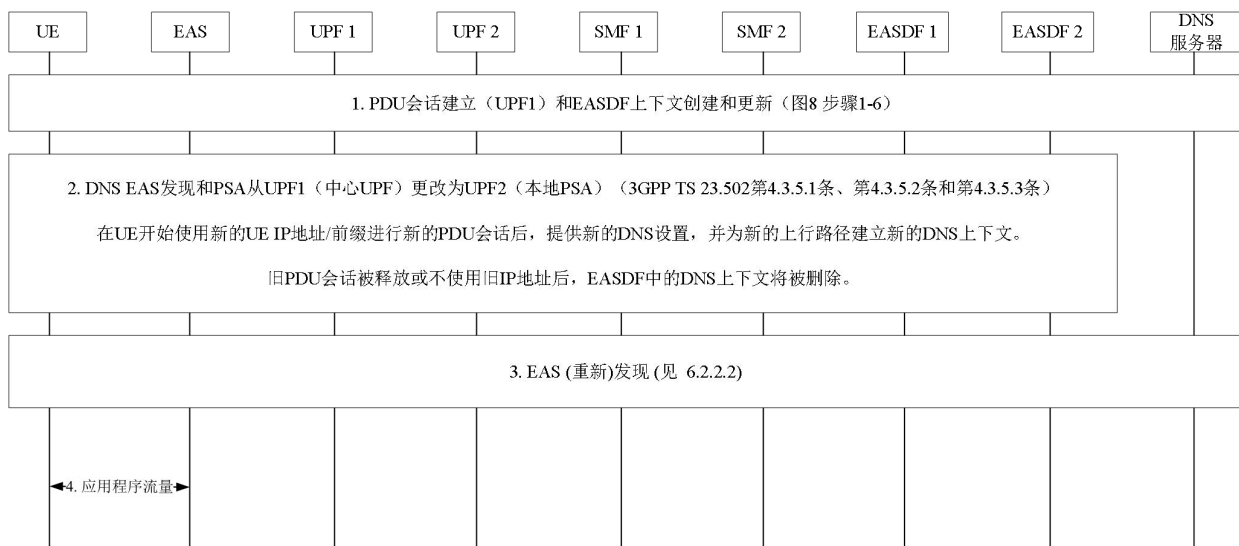


图 7 使用 EASDF 进行动态 PSA 分布的应用服务器发现

对SSC模式2和SSC模式3，PDU会话使用EASDF进行动态PSA分布的EAS发现过程如图7所示。步骤如下：

步骤1) PDU建立会话，分配一个EASDF，并向EASDF发送规则。适用于会话分流连接模型下的使用EASDF进行EAS发现过程图8中的步骤1-6)。如果根据SMF本地配置对PDU会话进行动态PSA分配，则SMF可能在PDU会话建立时选择了一个中心PSA，而不管本地PSA是否可用。

步骤2) 终端通过中心PSA向EASDF发送FQDN的DNS查询消息。应用图8中步骤7-12)中的EAS发现过程。即EASDF根据DNS上下文中的DNS处理规则检查DNS查询，并根据这些规则向SMF报告和/或转发给DNS进行解析。使用图8过程中的选项A或选项B进行解析，如果没有选项A或选项B进行解析，则向预先配置的DNS服务器/解析器发送DNS查询。

当收到DNS响应报文时，EASDF根据DNS上下文匹配条件进行匹配，并进行上报。如果适用，它向SMF报告所选的EAS，并按照SMF的DNS处理规则处理DNS响应：当每个SSC模式2或3的PDU会话锚点发生变化时，SMF指示EASDF丢弃DNS响应。

当没有DNS响应发送到终端时，预计终端会根据新的PDU会话重新启动DNS查询。

详见6.2.3.2.2。

SMF决定需要将中心UPF (PSA)更改为边缘UPF (本地PSA)，并触发一个程序将PDU会话的PSA更改为分布式锚点。触发哪个过程取决于PDU会话的SSC模式，也取决于SMF配置：

a) 更改SSC模式2 PDU会话锚点，使用不同的PDU会话，适用3GPP TS 23.502 v17.6.0 的第4.3.5.1条。有以下不同：

- 在步骤2)中，会话的DNS上下文作为PDU会话释放过程的一部分从EASDF中删除(在3GPP TS 23.502 v17.6.0 4.3.4.2节中PDU会话释放过程的步骤12))。
- 在步骤3)中，SMF根据6.2.2.2中描述的在分布式锚点连接模式EAS发现过程的要求，为新的PDU会话选择并提供DNS设置。

b) 修改SSC模式3 PDU会话锚点为多个PDU会话，适用3GPP TS 23.502 v17.6.0的第4.3.5.2节。有以下不同：

在3GPP TS 23.502 v17.6.0 的第4.3.5.2节的步骤4)中，SMF根据6.2.2中描述的在分布式锚点连接模式EAS发现过程的要求，为新的PDU会话选择并提供DNS设置。6.2.2.4中的步骤3)可能在此步骤之后的任何时间发生。

在3GPP TS 23.502 v17.6.0 的第4.3.5.2小节中的步骤6)中，旧会话的旧DNS上下文和旧UE IP地址/ UE前缀作为PDU会话释放过程的一部分从EASDF中删除(在3GPP TS 23.502 v17.6.0 中的PDU会话释放过程的步骤12)中)。

c) SSC模式3 PDU会话锚点与IPv6多归属PDU会话的改变，适用3GPP TS 23.502 v17.6.0 的第4.3.5.3条。有以下不同：

在3GPP TS 23.502 v17.6.0 4.3.5.3的步骤10-11)中，SMF还管理EASDF上下文，并提供新的DNS设置到终端，如果终端需要：

- 如果不使用EASDF，SMF会在PDU会话修改命令中向终端发送新的DNS设置，并移除EASDF上下文。
- 如果要使用EASDF，SMF可能会更新现有的EASDF上下文，或者删除它并创建一个新的上下文，例如，选择一个新的EASDF。如果选择了新的EASDF，SMF会在PDU会话修改命令中向终端发送新的DNS设置，也可能在路由器通告中发送。

在3GPP TS 23.502 v17.6.0的4.3.5.3的步骤10-11)之后，终端开始使用新的IP地址来处理所有新的流量，包括DNS消息，SMF已经可以从图7中的步骤3)开始执行。

如果DNS查询应该能够触发将会话重新锚定到更分布式的PSA锚点，则此步骤中的PDU会话建立包括图7中步骤1)中描述的操作。

注1:当新的DNS设置不包含EASDF时，新的DNS查询将不会触发重新锚定PDU会话到网络中更远的L-PSA。

为了删除EASDF中的会话上下文，SMF调用Neasdf\_DNSContext\_Delete Request/Response。

注2:动态重新锚定到边缘PSA意味着对PDU会话中的所有应用，终端IP地址从旧(中心)PSA对应的终端IP地址更改为新的(边缘)PSA对应的终端IP地址。

注3:如果活动被监控，例如EC应用程序流量停止，可以触发进一步的重新锚定(到中心UPF)。在这种情况下，EASDF再次在PDU会话的DNS设置中提供。新的EAS发现将被送到EASDF，并按照步骤1)中的描述进行处理。

步骤3) 通过新的PSA为应用程序触发一个新的发现过程:UE重新发送针对应用程序的DNS查询。(重新)发现遵循EAS(重新)发现在分布式锚点连接模型的过程，如6.2.2.2和6.2.2.3所示。

注4:6.2.2.3描述了终端行为，使得在新的PSA上重新选择新的EAS成为可能。随着SSC模式3 PDU会话锚点与IPv6多宿主PDU会话的改变，也可以像6.2.3.3中描述的那样发送EAS重新发现指示。

应用流量开始通过PDU会话边缘PSA发送到步骤3)中选择的EAS。

## 6.2.3 基于会话分流连接模型的EAS(重新)发现

### 6.2.3.1 概述

本条描述了使用会话分流连接模型的PDU会话的EAS发现和重新发现过程。

定义了以下会话分流模型：

-动态会话分流：基于EASDF提供的DNS响应，插入ULCL/BP/本地PSA(及其关联的流量过滤器和转发规则)。在EAS(重新)发现过程中收到的DNS响应消息触发的ULCL/BP/本地PSA插入或重定位的详细信息在6.2.3.2.2中描述。

-预先建立的会话分流：在不依赖DNS响应的情况下插入ULCL/BP/本地PSA(及其关联的流量过滤器和转发规则)进行EAS(重新)发现。它们通常是根据本地配置或在AF对流量路由过程的影响范围内根据AF请求的流量路由信息插入的。对于由AF请求的流量路由信息触发的ULCL/BP/本地PSA插入或重定位，来自AF请求的流量路由信息由SMF通过SM策略接收，SM策略在PDU会话建立过程中创建，或者在PDU会话的生命周期内更新(例如，根据收到的应用流量，如DNS查询或应用的服务数据，根据检测到的应用标识符更新SM策略的流量路由信息)。详细描述见3GPP TS 23.503 v17.6.0 4.3.5条和6.2.1.2条，3GPP TS 23.501 v17.6.0 5.6.7.1条和3GPP TS 23.502 v17.6.0 4.3.6.2条中。

### 6.2.3.2 EAS发现流程

#### 6.2.3.2.1 概述

对于会话终端连接模式的PDU会话，基于UE签约(e.g. DNN)和/或运营商配置，UE发送的DNS查询可以由一个EASDF(如6.2.3.2.2)或一个本地或中心的DNS解析器(如6.2.3.2.3)处理。

注1:对于TE和MT分离的场景，SMF在PDU会话建立或修改过程中在NAS消息中提供的信息可能不会提供给TE。附录C给出了此种场景的方案。

注2:终端发送的DNS查询在DNS消息中可能携带EDNS客户端子网选项，也可能不携带。

#### 6.2.3.2.2 EASDF的EAS发现程序

对于UE的DNS查询由EASDF处理的情况，以下需要适用。

- AF可能提供EAS部署信息(EDI)给NEF，NEF可能将其存储在UDR里，如6.2.3.4定义。SMF可能如6.2.3.4描述从NEF查询EAS部署信息，或者根据本地预配置的信息查询EAS部署信息。EAS部署信息用于创建EASDF上的DNS消息处理规则，且不专用于特定UE会话。

EAS部署信息可能适用于一个特定DNN，S-NSSAI和或特殊内部组ID的所有PDU会话。

- SMF可能提供BaselineDNSPattern字段给EASDF，BaselineDNSPattern字段从AF提供的EDI中获取，不专用于特殊PDU会话。SMF用BaselineDNSPattern字段配置EASDF的流程在6.2.3.4中定义。EASDF可能用基线DNS消息检测模板ID来标识基线DNS消息检测模板，并获取FQDN范围的数组和或EAS IP地址范围的数组。EASDF可能用基线DNS处理操作ID来标识基线DNS处理操作，并获取行为相关参数。

当SMF集控制EASDF时，基线DNS消息检测模板ID和基线DNS处理操作ID对于每个SMF集是唯一的，否则在EASDF基线内每个SMF应是唯一的。

BaselineDNSPattern字段可能包含一或多条，每条可能是一个基线DNS消息检测模板或者基线DNS处理操作信息。每个BaselineDNSPattern字段条目可能用基线DNS消息检测模板ID或基线DNS处理操作ID来更新或删除。

- 基线DNS消息检测模板
  - 基线DNS消息检测模板ID
  - DNS消息类型=DNS查询或DNS响应
    - 如果DNS消息类型=DNS查询：FQDN范围数组
    - 如果DNS消息类型=DNS响应：FQDN范围数组和或EAS IP地址范围数组
- 基线DNS处理操作
  - 基线DNS处理操作ID
    - ECS选项
    - 本地DNS服务器IP地址

注1：FQDN可以设置为通配符以指示默认DNS服务器（例如C-DNS），以用于将DNS消息转发到默认DNS服务器的情况。

注2：BaselineDNSPattern字段可以为特定应用程序配置，并在检测模板中设置相关的FQDN。

注3：基线DNS处理操作ID和检测模板ID的结构定义留给阶段3。例如，基线DNS处理操作ID和检测模板ID可以包含SMF ID或SMF集ID和SMF实施选择的信息，例如DNAI或序列号。EASDF并不意味着理解基线DNS处理操作ID和检测模板ID的结构。

- 在PDU会话建立过程中，如果未获取相关信息，SMF可能从NEF获取EDI（通过6.2.3.4.3中描述订阅相关）或SMF配预配置EDI，SMF选择一个EASDF并将其地址提供给UE，作为这个PDU会话需要用到的DNS服务器。

SMF用DNS消息处理规则配置EASDF来处理UE相关的DNS消息。DNS消息处理规则有一个独特的ID，并包含用于DNS消息检测和相关操作的信息。DNS处理规则定义如下：

- DNS消息处理规则的优先级
- DNS处理规则ID
- 一个基线DNS消息检测模板ID和或一个DNS消息检测模板（可选但至少包含以下之一，如果存在）：
  - DNS消息类型=DNS查询或DNS响应：
    - 如果DNS消息类型=DNS查询：
      - 源IP地址（例如 UE IP地址）
      - FQDN范围数组（可选）
    - 如果DNS消息类型=DNS响应
      - FQDN范围数组和或EAS IP地址范围数组（可选）
- DNS消息标识（如果从EASDF接收）

注4：DNS消息类型=查询时，如果未在DNS消息检测模板中明确提供，则考虑在DNS上下文创建（Neasdf\_DNSContext\_Create Request）时提供的UE IP地址

注5：EASDF使用DNS消息标识符来匹配Neasdf\_DNSContext\_Notify中报告的消息和Neasdf\_DNSContext\_Update中包含的相应DNS消息处理规则

- 操作（包括至少一个操作）；可能的操作包括：

- 报告操作：向SMF报告DNS消息内容（即目标FQDN，如果可用：由DNS服务器提供的IP地址信息）。该报告动作可以包括报告一次指示。如果包含此指示，则如果DNS消息检测模板与第一个传入的DNS Query或DNS Response消息匹配，则EASDF将DNS消息内容报告给SMF一次。

注 6：使用一次报告指示，DNS消息检测模板应包含与相同DNAI对应的EAS IP地址范围。当SMF删除UL-CL/BP，例如当UE移出与当前DNAI关联的区域时，可以考虑插入新的UPF卸载能力。

- 转发操作：将DNS消息发送到DNS服务器/解析器，如下所示：
  - 在DNS消息中包含构建EDNS客户端子网选项的信息，或者用于替换从UE接受到的DNS查询信息中的EDNS客户端子网信息选项（EASDF构建EDNS客户端子网选项的信息）要么包含在DNS处理规则中，或基线DNS处理操作ID作为对基线DNS处理操作信息的引用。这对应于下面定义的选项A。
  - DNS消息目标地址的信息作为DNS服务器地址包含在DNS处理规则中，或者DNS处理规则中包含的基线DNS处理动作ID是指DNS报文目标地址信息；如果SMF在规则中没有提供DNS服务器地址，那么EASDF将把DNS消息转发到本地预配置的默认DNS服务器/解析器。这对应于下面定义的选项B。

注7：转发操作可以包含A或B。

- 控制操作：对DNS消息执行至少一项控制操作，如下所示：
  - 缓冲DNS消息。
  - 向UE发送缓冲的DNS响应消息。
  - 丢弃缓存的DNS响应消息。
- 当EASDF转发DNS消息（到UE或通过N6向DNS服务器）时，它使用自己的地址作为DNS消息的源地址。
- SMF可以使用以下信息来创建与PDU会话相关的DNS消息处理规则。当EASDF转发DNS消息到UE时，EASDF根据配置将接收到的EDNS客户端子网选项替换为UE提供的（如果UE提供），或者删除接收到的任何EDNS客户端子网。
  - 与PDU会话的（DNN、S-NSSAI、内部组标识符）相关的本地配置；和/或
  - 由AF提供或在SMF中预配置的EAS部署信息；和/或
  - 来自UE位置的信息，例如候选本地PSA(s)；和/或
  - PDU会话信息，如PDU会话本地PSA(s)和ULCL/BP；和/或
  - 在来自UDM的会话管理订阅数据中收到的内部组标识符；

注8：例如SMF可以基于本地配置或者去NRF查询基于与服务本地PSA关联的N6 IP地址的ECS的IP地址。

注9：在DNS EDNS客户端子网选项中提供与L-PSA UPF关联的IP地址可保护UE（IP地址）的隐私。

- 如果DNS查询中的FQDN和SMF在一个DNS消息检测模板中提供的FQDN匹配，基于SMF的指示，EASDF会基于相关的DNS消息处理规则执行以下之一的选项：
  - 选项A：EASDF根据IETF RFC 7871中的定义将一个EDNS客户端子网（ECS）选项包含或替换在DNS查询消息中，并发送DNS查询消息给DNS服务器用于解析FQDN。DNS服务器可能考虑ECS选项来解析EAS IP地址并发送DNS响应给EASDF。
  - 选项B：EASDF发送DNS查询消息给一个负责解析相关L-DN内的FQDN的本地DNS服务器。EASDF从本地DNS服务器接收到DNS响应消息。

注10：选项B不支持PSA UPF在EASDF和DNS服务器之间传输DNS查询，或者是EASDF没有和本地DNS服务器直接连接的场景。

- SMF关于FQDN匹配的指示可能也指示EASDF联系SMF。SMF将会提供给EASDF一个DNS消息处理规则；
- 如果UE发送的DNS查询无法匹配一个SMF设置的DNS消息处理规则，那么EASDF可能简单转发DNS查询给一个预配置的DNS服务器/解析器来解析DNS。

- 当EASDF接收到一个DNS响应消息，EASDF通知EAS信息（如，EAS IP地址，EAS FQDN，如果可用还包括ECS DNS选项中相关的IP地址）给SMF，如果SMF提供的DNS消息报告情况服务和（如EAS IP地址或FQDN在IP/FQDN范围内）。接下来SMF可能根据EAS信息选择目的DNAI并根据通知触发UL CL/BP和本地PSA的插入如3GPP TS23.501 v17.6.0 6.3.3中所述。

注11：为了避免大量报告导致的SMF过载，可以使用3GPP TS 29.500 v17.8.0 第6.4节中定义的过载控制机制。

用于建立ECS选项的信息或SMF提供给EASDF的本地DNS服务器地址是用于处理UE的DNS查询的DNS消息处理规则的一部分。此信息与UE位置的FQDN的DNAI相关。当SMF与UE的EASDF建立连接时，SMF会将处理该UE的DNS查询的DNS消息处理规则提供给EASDF，并且在连接存续期间可以随时更新该规则。对于为UE选择FQDN的候选DNAI，SMF可能考虑UE位置、网络拓扑、EAS部署信息和用于3GPP TS 23.503 v17.6.0 第6.4节中定义的或预配置在SMF上的PDU会话相关策略信息。在UE移动后，如果提供的ECS选项或本地DNS服务器地址信息需要被更新，SMF可能发送一个DNS消息处理规则的更新给EASDF。

注12：如果在考虑UE位置、网络拓扑和EAS部署后有多个候选DNAI可用，则SMF根据运营商的策略从多个DNAI中选择一个。例如，SMF可以随机选择DNAI，或者基于AF提供的选择权重因子，或者选择离UE位置最近的DNAI。

注13：为了保护SMF（例如阻止DOS访问EASDF），DNS查询请求的EASDF IP地址只能通过UPF从UE IP地址访问。

一旦插入了UL CL/BP和本地PSA，SMF可以决定从现在开始由本地DNS解析器/服务器处理FQDN的DNS消息。该选项在6.2.3.2.3中进一步描述。

为避免EASDF发送冗余DNS消息报告，触发对应相同DNAI的UL CL/BP插入，SMF可以向EASDF发送一次性报告控制信息（即带有DNS消息检测模板的DNS消息处理规则，该模板包含带有一次性报告指示集的EAS IP地址范围）来指示EASDF对与DNS报文检测模板的上报一次控制信息的DNS报文检测模板匹配的DNS报文只上报一次。此外，SMF可以指示EASDF不向SMF报告与某些FQDN范围和/或EAS IP地址范围相对应的DNS响应，例如一旦UL CL/BP和本地PSA已为相应的EAS IP地址范围插入，用于预建立会话中断，同时为相关的EASDF报告DNS响应进行了配置。在本地PSA移除或更改后，SMF可以指示EASDF重新启动DNS消息的报告。

如果SMF根据本地配置决定EASDF和DN中DNS服务器的交互要通过UPF，SMF向这个UPF发送相应的N4规则，指示这个UPF转发EASDF和外部DNS服务器之间的DNS报文。在这种情况下，本条中描述的EASDF和DNS服务器之间的DNS消息是通过这个UPF透明传输的。

注14：基于网络配置，一个UPF用于在EASDF和DNS服务器之间传输DNS信令。SMF和这个UPF之间的N4会话与特定的PDU会话无关，但提供了针对从DNS服务器到EASDF的下行链路流量并与多个UE的流量相关联的规则；EASDF和这个UPF之间的流量转发是通过IP隧道中的IP实现的。EASDF为SMF提供它用于联系DNS服务器的源地址以及它期望接收隧道流量的目标地址。



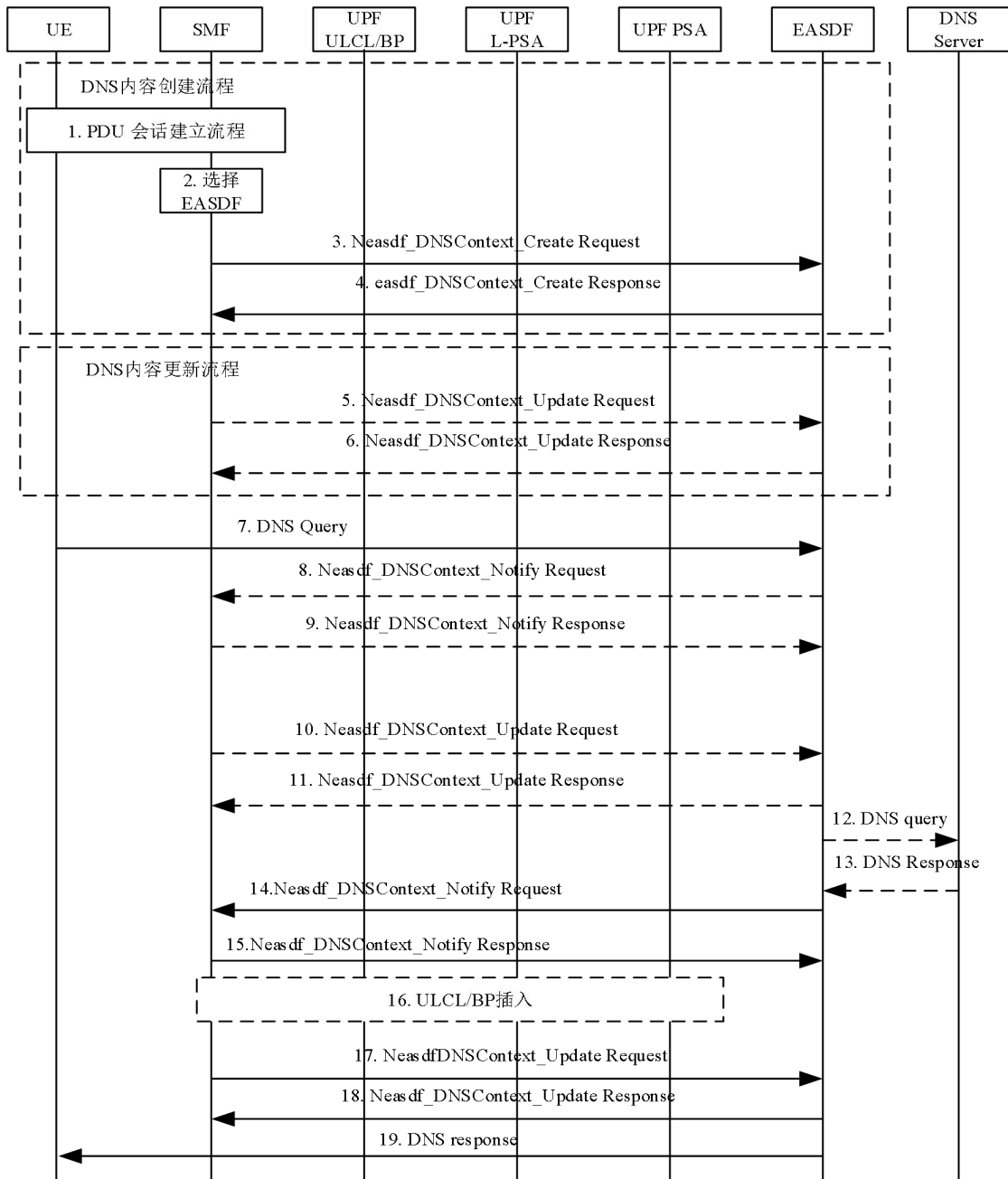


图 8 有 EASDF 的 EAS 的发现流程

- 步骤1) UE向SMF发送PDU会话建立请求，如3GPP TS 23. 502 v17.6.0 4. 3. 2. 2. 1的步骤1)所示。SMF从UDM检索UE订阅信息（可以可选地包括关于UE授权通过EASDF发现EAS的指示）并检查UE是否被授权通过EASDF发现EAS。如果未经授权，则终止此过程，并跳过后续步骤。
- 步骤2) 在PDU会话建立过程中，SMF选择EASDF，如3GPP TS23. 501 v17.6.0 的第6. 3节所述。SMF可以考虑UE订阅信息来选择一个EASDF作为PDU会话的DNS服务器。
- SMF可以向UE指示对于PDU会话，允许使用EDC功能，或者对于PDU会话，需要使用EDC功能。如果SMF基于本地配置决定EASDF和DN中的DNS服务器之间的交互通过PSA UPF进行，则SMF在N4规则内配置PSA UPF来转发EASDF和DN之间的DNS消息。

步骤3) SMF调用Neasdf\_DNSContext\_Create Request (UE IP地址, SUPI, DNN, 通知端点, (DNS消息处理规则)) 到选定的EASDF。

此步骤在3GPP TS 23.502 v17.6.0 第4.3.2.2.1节中的PDU会话建立过程的步骤11)之前执行。

EASDF为PDU会话创建DNS上下文, 并将UE IP地址、SUPI、通知端点和可能提供的DNS消息处理规则存储到上下文中。

在EASDF接收到DNS查询消息之前或作为DNS查询报告的结果, EASDF被提供了DNS消息处理规则。

步骤4) EASDF调用服务操作Neasdf\_DNSContext\_Create Response。

在此步骤之后, SMF在3GPP TS 23.502 v17.6.0 第4.3.2.2.1节的步骤11)中定义的PDU会话建立接受消息中包含EASDF的IP地址作为UE的DNS服务器/解析器。UE将EASDF配置为该PDU会话的DNS服务器。如果UE请求通过DHCP获取UE IP地址并且SMF支持基于DHCP的IP地址配置, 则SMF通过DHCP响应以分配的UE IP地址和/或包含EASDF的IP地址的DNS服务器地址响应UE。

步骤5) SMF可以向EASDF调用Neasdf\_DNSContext\_Update Request (EASDF上下文ID, (DNS消息处理规则))。更新可能由UE移动性触发, 例如当UE移动到新位置时, 或者通过EASDF报告具有特定FQDN的DNS查询, 或者, 更新可能由本地PSA的插入/删除触发, 例如更新规则以处理来自UE的DNS消息或通过新的PCC规则信息。

步骤6) EASDF以Neasdf\_DNSContext\_Update Response响应。

步骤7) 如果需要(见5.2), UE中的应用程序使用6.2.4中描述的EDC功能向EASDF发送DNS查询。UE向EASDF发送DNS Query消息。

步骤8) 如果DNS Query消息匹配用于报告的DNS消息处理规则的DNS消息检测模板, EASDF通过调用Neasdf\_DNSContext\_Notify请求(来自DNS Query的信息, 例如DNS Query的目标FQDN)将DNS消息报告发送给SMF。EASDF可以在Neasdf\_DNSContext\_Notify中添加一个DNS消息标识符。DNS报文标识唯一标识上报的DNS报文, 用于将Neasdf\_DNSContext\_Update Request中包含的对应DNS报文处理规则与标识的DNS报文相关联。DNS消息标识符由EASDF生成。

步骤9) SMF以Neasdf\_DNSContext\_Notify响应进行响应。

步骤10) 如果需要更新报告中收到的FQDN的DNS消息处理规则, 例如提供更新信息以构建/替换EDNS客户端子网选项信息, SMF向EASDF调用Neasdf\_DNSContext\_Update Request (DNS消息处理规则)。如果EASDF提供了DNS消息标识符, 则SMF将此DNS消息标识符添加到包含在Neasdf\_DNSContext\_Update中的相应DNS消息处理规则中。如果EASDF没有提供DNS消息标识符, 则SMF可以使用DNS消息类型(请求)和目标FQDN来唯一标识DNS消息。

对于选项A, DNS处理规则包括用于构建/替换EDNS客户端子网选项的相应IP地址。对于选项B, DNS处理规则包括对应的本地DNS服务器的IP地址。EASDF也可以由DNS处理规则指示将DNS查询简单地转发到预先配置的DNS服务器/解析器。

步骤11) 如果SMF提供了带有DNS消息标识符的DNS消息处理规则, 则EASDF仅将DNS消息处理规则应用于相应的DNS消息。EASDF以Neasdf\_DNSContext\_Update响应进行响应。

步骤12) EASDF对从UE接收到的DNS查询消息进行如下处理:

- 对于选项A, EASDF将EDNS Client Subnet选项添加/替换到IETF RFC 7871中规定的DNS Query消息中, 并将其发送到C-DNS服务器;
- 对于选项B, 如果EASDF在DNS查询中收到EDNS客户端子网选项, EASDF将删除它, 并向本地DNS服务器发送DNS查询消息。

如果SMF提供的DNS消息处理规则中没有DNS消息检测模板与DNS查询中请求的FQDN匹配, 则EASDF可以简单地将DNS查询发送到预配置的DNS服务器/解析器。

步骤13) EASDF接收到包含由DNS系统确定的EAS IP地址的DNS响应, 并确定可以向UE发送DNS响应。

步骤14) 如果DNS Response消息中的EAS IP地址或FQDN与SMF提供的DNS消息检测模板匹配, EASDF通过调用包含EAS信息的Neasdf\_DNSContext\_Notify请求向SMF发送DNS消息报告。如果

EASDF已从其联系的DNS服务器接收到多个EAS IP地址，则DNS消息报告可能包含多个EAS IP地址。DNS消息报告可能包含在DNS响应消息中接收到的FQDN和EDNS客户端子网选项。EASDF还可以将DNS消息标识符添加到报告中。DNS报文标识符唯一标识了上报的DNS响应，EASDF可以将Neasdf\_DNSContext\_Update Request中包含的对应的DNS报文处理规则与标识的DNS响应相关联。DNS消息标识符由EASDF生成。

根据接收到的DNS消息处理规则，EASDF不会向UE发送DNS响应消息，而是等待SMF指令（在步骤17）中），即缓冲DNS响应消息。

如果需要对DNS Response进行缓冲上报给SMF，当设置了reporting-once控制信息时，EASDF只通过调用Neasdf\_DNSContext\_Notify请求对与DNS消息检测模板匹配的DNS Responses上报给SMF一次（步骤15）SMF调用Neasdf\_DNSContext\_Notify响应服务操作。

步骤16) SMF可以进行UL CL/BP和本地 PSA选择，插入UL CL/BP和本地 PSA。

基于在Neasdf\_DNSContext\_Notify中从EASDF接收到的EAS信息、3GPP TS23.501 v17.6.0 中6.3.3中规定的其他UPF选择标准，以及3GPP TS 23.288 v17.6.0 中描述的边缘应用程序的可能服务体验或DN性能分析，SMF可以确定DNAI并确定DNAI的关联N6流量路由信息。如3GPP TS 23.502 v17.6.0 中所述，SMF可以执行UL CL/BP和本地PSA选择和插入。在UL CL的情况下，流量检测规则和流量路由规则由SMF基于包含在EAS部署信息中的每个DNAI的IP地址范围或根据从PCF接收的PCC规则或根据预配置信息确定。

步骤17) SMF调用Neasdf\_DNSContext\_Update Request（DNS消息处理规则）。如果EASDF提供了DNS消息标识符，则SMF会将其添加到Neasdf\_DNSContext\_Update Request中包含的相应DNS消息处理规则中。如果EASDF没有提供DNS消息标识符，则SMF可以使用DNS消息类型（响应）和FQDN来唯一标识DNS响应消息。

具有控制动作“向UE发送缓冲的DNS响应消息”的DNS消息处理规则指示EASDF向UE发送在步骤14）中缓冲的DNS响应。其他DNS消息处理规则可以指示EASDF不再发送对应于FQDN范围和/或EAS IP地址范围的DNS响应消息。

步骤18) 如果SMF提供了带有DNS消息标识符的DNS消息处理规则，则EASDF仅将DNS消息处理规则应用于相应的DNS响应。EASDF以Neasdf\_DNSContext\_Update响应进行响应。

步骤19) 如果在步骤17)中指示向UE发送缓冲的DNS响应，则EASDF向UE发送DNS响应，并按以上描述处理EDNS客户端子网选项。

在PDU会话释放过程中，SMF通过调用Neasdf\_DNSContext\_Delete服务来删除DNS上下文。

### 6.2.3.2.3 使用本地DNS服务器/解析器的EAS发现过程

对于DNS消息是由本地DNS服务器/解析器处理的情况，DNS请求将被路由到相关DNAI的与L-PSA连接的本地DNS服务器/解析器。SMF根据插入的本地会话锚点相关的DNAI、本地配置以及基于6.2.3.4.2中定义的AF请求中的EAS部署信息获取本地DNS服务器的地址，根据运营商的配置，当UL CL/BP和本地会话锚点已经插入时（PDU会话建立过程中或完成后）以下选项可能适用：

- 选项C: SMF将本地DNS服务器地址发送给UE，并用该DNS服务器地址更新UE的DNS服务器地址。SMF可以向UE指示对于PDU会话允许使用EDC功能，或者对于PDU会话必须使用EDC功能。此外，SMF也将流量路由分流规则（包括如本地DNS地址信息）发送给ULCL或（包括本地PSA的新IP前缀）发送给BP并进行配置，让ULCL或BP将发往本地DN的流量数据（包括UE发送的DNS查询消息）路由到L-PSA。L-DNS服务器在本地或通过与其他DNS服务器通信以递归方式解析DNS查询。
- 选项D: 如果SMF已配置FQDN（范围）查询的DNS查询可以在UL CL上本地路由，则FQDN（范围）的后续DNS查询将在本地路由到本地DNS服务器。

注 1：选项D假设ULCL转向基于L4信息（即DNS端口号）并且ULCL具有DNS流量的可见性（即DNS查询消息中的FQDN）。SMF可以指示UPF根据DNS查询的目标域应用不同的非加密UL DNS流量转发。选项D请求修改DNS消息的目的IP地址。是否允许这样做取决于当地法规。选项D不适用于DoH或DoT消息。

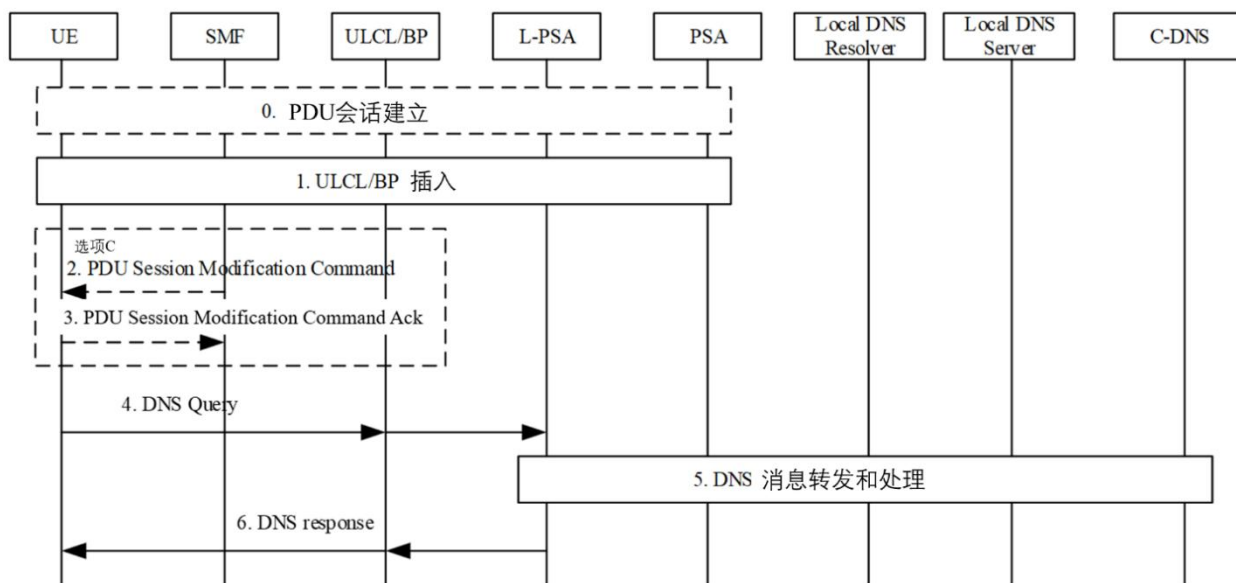


图 9 使用本地 DNS 服务器/解析器进行 EAS 发现

0. UE向SMF发送PDU会话建立请求，如3GPP TS 23.502 v17.6.0 4.3.2.2.1的步骤1)所示。SMF从UDM检索UE订阅信息(可以可选地包括关于UE授权通过EASDF发现EAS的指示)并检查UE是否被授权通过EASDF发现EAS。如果未授权，则跳过此过程中与EASDF相关的操作。

步骤1) SMF插入UL CL/BP和本地 PSA。

UL CL/BP/本地 PSA插入可以由DNS消息触发，如6.2.3.2.2所述。或者，SMF可以在UE发出任何DNS查询消息之前（例如，在UE移动时）预先建立ULCL/BP和本地PSA。在这种情况下，SMF将本地DNS服务器的IP地址包含在PDU会话建立接受消息中，如3GPP TS 23.502 v17.6.0 的4.3.2.2.1的步骤11)中或在网络发起的PDU会话修改过程中。UE将本地DNS服务器配置为该PDU会话的DNS服务器。

注2：如果UE收到一个SMF发送的新的DNS服务器地址，UE可以基于UE实施更新与PDU会话保定的所有的EAS信息（如DNS缓存）。

如3GPP TS 23.502 v17.6.0 中所述，插入或更改UL CL/BP和本地 PSA。在IPv6多宿主的情况下，SMF还可以向UE发送IPv6多宿主路由规则以及IPv6前缀，以影响后续DNS查询的源前缀选择，如3GPP TS 23.501 v17.6.0 中5.8.2.2.2所述。

当UL CL/BP和本地PSA被插入或同时更改时，SMF为DNS查询处理配置UL CL/BP：

- 对于选项C, SMF也将流量路由分流规则（包括如本地DNS地址信息）发送给ULCL或（包括本地PSA的新IP前缀）发送给BP并进行配置，让ULCL或BP将目的地是本地DN的UE数据包发送给本地会话锚点。这些目的地是本地DN的数据包也包括目的地是本地DNS服务器的DNS查询地址。

针对选项C执行步骤2)和步骤3)：

步骤2) 如果在PDU Session建立后插入了ULCL/BP和本地 PSA，SMF发送PDU Session Modification Command（本地 DNS服务器地址）给UE。

如果，基于运营商策略或UE的移动性，本地数据网络中的本地DNS服务器IP地址需要通知或更新给UE，那么SMF发送包含本地DNS服务器地址的PDU会话修改命令给UE

步骤3) UE以PDU会话修改命令确认响应。

UE将收到的本地DNS服务器配置为PDU会话的DNS服务器。UE向指定的本地DNS服务器发送以下DNS查询。

如果EASDF被用作PDU会话的DNS服务器，SMF可以调用Neasdf\_DNSContext\_Delete服务来删除EASDF中的DNS上下文。

注3：UE不需要知道新的DNS服务器是“本地的”。

对于选项C情况下的拆分UE，本地DNS服务器的新地址不能从MT提供给TE或TE OS，附录C记录了这种情况的缓解措施。

步骤4) 如果需要（见5.2），UE中的应用程序使用6.2.4中描述的EDC功能向“步骤0) UE发送DNS查询消息”中SMF指示的DNS解析器/DNS服务器发送DNS查询。在IPv6多归属情况下，UE根据SMF提供的IPv6多归属路由规则选择源IP前缀。

步骤5) DNS Query消息被转发到本地 DNS 服务器 并按如下所述进行处理：

- 对于选项C，DNS查询的目的地址是本地DNS服务器的IP地址。该DNS查询通过ULCL/BP和本地会话锚点转发到本地DNS服务器。本地 DNS 服务器 自己解析DNS Query的FQDN或与其他DNS服务器通信递归解析EAS IP地址。
- 对于选项D：本地PSA将DNS流量发送到本地DNS服务器，本地DNS服务器自行解析DNS查询的FQDN目标，或者与C-DNS服务器通信以递归解析EAS IP地址。

注4：本地PSA可以通过隧道或通过IP地址替换将DNS流量发送到本地DNS服务器。如果使用IP地址替换，SMF将本地DNS服务器的IP地址发送给本地PSA，并指示本地PSA将报文的目的IP地址（对应EASDF）修改为本地DNS服务器的目的IP地址。

步骤6) 本地PSA从本地DNS server接收DNS Response消息，将其转发给UL CL/BP，UL CL/BP将DNS Response消息转发给UE。

注5：如果在步骤5)中强制执行IP地址替换，则本地PSA根据SMF指令将源IP地址替换为EASDF IP。

如果SMF决定删除3GPP TS 23.502 v17.6.0 4.3.5.5中定义的UL CL/BP和本地PSA，例如由于UE的移动性，SMF发送一个PDU会话修改命令来配置UE上的DNS服务器的新地址（例如，将其设置为EASDF的地址）。

### 6.2.3.3 边缘迁移时的EAS重新发现流程

支持EAS重新发现指示过程使UE能够刷新本地存储的旧EAS信息，以便UE能够触发EAS发现过程以发现新的EAS信息。

对于具有会话分流连接的PDU会话，UE可以在PDU会话建立过程期间或当UE第一次从EPS移动到5GS时，通过使用PDU会话修改过程指示其支持向SMF刷新旧的EAS信息。如果UE指示这种支持，SMF可以向UE发送带有可选impact field的EAS重新发现指示，以便UE可以在基于AF影响或其本地配置插入/改变/删除L-PSA之后触发重新发现EAS（参见图10的步骤2）使用PDU会话修改过程，或基于AF触发的EAS重定位。

当需要建立与EAS的新连接时，SMF使用此过程触发EAS重新发现过程。它适用于使用ULCL的会话分流和使用BP的会话分流。

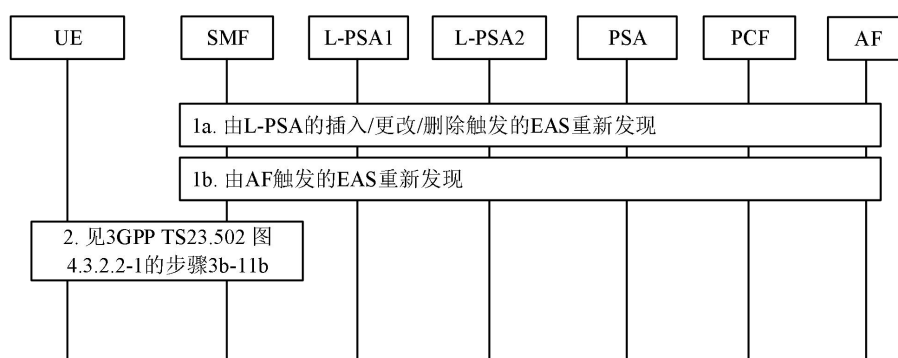


图 10 边缘重定位时的 EAS 重新发现过程

在此PDU会话上的先前EAS发现过程期间，UE可能具有本地存储的EAS信息（即，对应于EAS FQDN的EAS IP地址），例如在先前与EAS连接期间获取的（有关更多信息，请参见附录C UE对EAS（重新）发现的注意事项）。

- 步骤1) 1a.由于UE的流动性，SMF触发PDU会话的L-PSA插入、更改或删除。插入、更改或删除L-PSA触发EAS重新发现。
- 步骤2) 1b. AF触发EAS重定位，例如由于EAS负载平衡或维护等原因，并将指示EAS重定位的相关信息通知SMF，如3GPP TS 23.502 v17.6.0 中4.3.6 AF对流量路由过程的影响所述。
- 步骤3) 该步骤可以作为步骤1a/1b)的一部分执行。SMF执行3GPP TS 23.502 v17.6.0 4.3.3.2定义的步骤3b-11b)的网络请求PDU会话修改过程。

如果 UE 已经指示它支持根据来自网络的 EAS 重新发现指示刷新本地存储的与 **impact field** 相对应的 EAS 信息，则 SMF 可以发送带有 EAS 重新发现指示的 **impact field**。SMF 确定需要重新发现的受影响的 EAS，如下所示：

- 如果L-PSA被插入/重定位/删除，SMF基于FQDN/IP地址范围与AF或L-DN上的SMF本地配置提供的DNAI之间的关联确定**impact field**，该**impact field**与要插入、重定位或删除的L-DN关联，并由旧EAS的FQDN或IP地址范围标识。
- 对于AF触发的EAS重新发现，AF可以通过AF对流量路由过程的影响向SMF指示受影响应用程序的EAS重新发现，这些应用程序由应用程序标识符标识。

SMF 向 UE 发送 PDU 会话修改命令（EAS 重新发现指示，[**impact field**]）。EAS 重新发现指示表示刷新缓存的 EAS 信息。**impact field** 用于标识需要刷新哪些 EAS 信息。**impact field** 包括与受影响的 EAS 相对应的 L-DN 信息，这些信息由旧 EAS 的 FQDN 或 IP 地址范围标识。如果不包括 **impact field**，则意味着需要刷新与此 PDU 会话关联的所有 EAS 信息。

SMF 可以为 PDU 会话选择新的 DNS 设置，如果是，它将它们作为新的 DNS 服务器提供给 UE（参见 6.2.3.2.3 的选项 C）。否则，UE 使用现有的 DNS 服务器进行 EAS 重新发现。

对于以下与需要根据接收到的 EAS 重新发现指示和 **impact field** 执行 EAS 重新发现的 EAS 连接，已指示 UE 不要使用本地存储的旧 EAS 信息。相反，它应该触发 EAS 发现程序，以获取 6.2.3.2 定义的新 EAS 信息。

对于拆分 UE，不可能向 TE 提供 NAS 级别的 EAS 重新发现指示和 **impact field**。附录 C 记录了这种情况的缓解措施。

注1：如果是EAS IP更换（参见6.3.3.1），则不需要支持EAS重新发现指示程序。

注2: 根据UE的实现, EAS重新发现指示触发EAS重新发现过程。如果EAS重新发现指示没有发送到UE应用层或UE OS, 则只有在IP流被终止或通过应用程序/OS实现手段(例如基于应用程序重定位、其他应用服务器信息或DNS缓存生存时间)时, 才触发用于发现新EAS的DNS查询。如果DNS缓存在应用层或操作系统中尚未过期, 则触发的重新发现可能导致旧的EAS。有关更多信息, 请参见附录C。

注3: UE和EAS之间的活动连接不受影响。

#### 6.2.3.4 EAS 部署信息管理

##### 6.2.3.4.1 概述

EAS部署信息管理是指从AF创建、更新或删除EAS部署信息以及分发到SMF的能力。NEF负责管理可能存储在UDR中的EAS部署信息。

EAS部署信息指示边缘服务如何在DN的每个本地部分部署, EAS部署信息的说明如表1所示。

表 1 EAS 部署信息说明

参数	描述
DNN	EAS 部署信息的 DNN。 [可选]
S-NSSAI	EAS 部署信息的 S-NSSAI。 [可选]
External Group Identifier/Internal Group Identifier	EAS 部署信息的组 ID。 [可选] 注意: AF 可以提供外部组标识符, NEF 可以根据从 UDM 接收的信息将外部组标识符映射到内部组标识符。
Application ID	标识 EAS 部署信息对应的应用程序。 [可选]
FQDN(s)	部署在 DN 本地部分中的应用程序的支持 FQDN。
DNAI(s)	EAS 部署信息的 DNAI。 [可选]
DNS Server Information	每个 DNAI 的 DNS 服务器标识符(由 IP 地址和端口组成)列表。 [可选]
EAS IP address range Information	DN 本地部分 EAS 的 IP 地址或每个 DNAI 部署 EAS 的 DN 本地部分的 IP 地址范围(IPv4 子网和/或 IPv6 前缀)。 [可选]

本条中描述了EAS部署信息管理过程, 这些过程独立于任何PDU会话, 包括:

- 介绍通过NEF从AF管理EAS部署信息管理的过程。
- 介绍在SMF中管理EAS部署信息管理的步骤。
- 介绍在EASDF中进行BaselineDNSPattern字段管理的操作步骤。

##### 6.2.3.4.2 AF 通过 NEF 提供 EAS 部署信息

AF通过本章定义的过程向5GC提供非PDU会话特定的EAS部署信息。

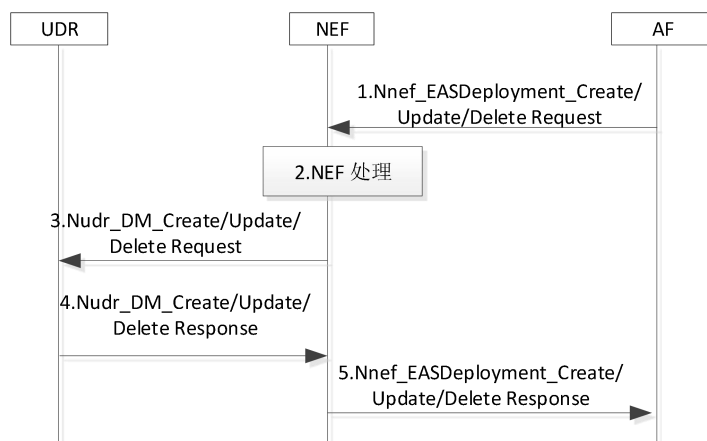


图 11 AF 流程中的 EAS 部署信息管理

- 步骤1) AF 调用Nnef\_EASDeployment\_Create/Update/Delete。
- 步骤2) NEF检查AF是否有权执行请求，并有权根据运营商策略发放EAS部署信息。如果未显式接收到AF服务标识符，NEF将从AF服务标识符派生DNN和S-NSSAI，并将接收到的外部应用程序标识符转换为MNO域内已知的应用程序标识符。
- 步骤3) 如果授权，NEF调用Nudr\_DM\_Create/Update/Delete。
- 步骤4) UDR 存储/更新/删除相应的信息(同时给NEF回复一个Nudr\_DM\_Create/Update/Delete响应)。
- 步骤5) NEF向AF发送Nnef\_EASDeployment\_Create/Update/Delete响应。

#### 6.2.3.4.3 SMF 中的 EAS 部署信息管理

SMF可以通过本条中定义的订阅/通知过程从NEF接收EAS部署信息。NEF可能已将信息存储在UDR中。

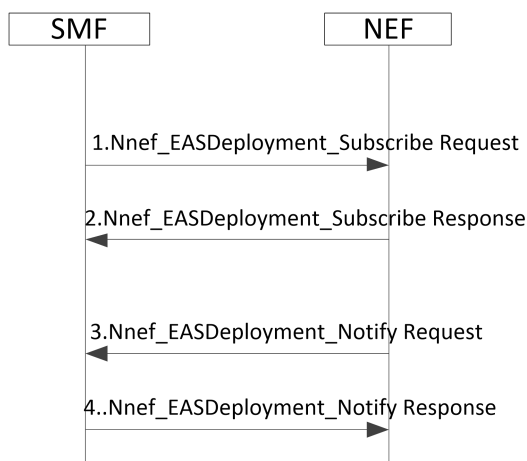


图 12SMF 流程中的 EAS 部署信息管理

- 步骤 1-2) 作为前提条件，SMF 通过发送 Nnef\_EASDeployment\_Subscribe 消息向 NEF 订阅 EAS 部署信息变更通知。SMF 可能会指示应立即通知 EAS 部署信息的当前状态（如果可用）。SMF 可以指示它订阅的 DNN（列表）和/或 S-NSSAI（列表）和/或应用程序标识符（列表）和/或内部组标识符（列表）（如果可用）的。



步骤 3-4) NEF 调用 Nnef\_EASDeployment\_Notify (EAS 部署信息) 到应提供 EAS 部署信息的 SMF。  
如果有可用的 EAS 部署信息, 并且需要立即报告, NEF 将这些信息通知 SMF。

#### 6.2.3.4.4 EASDF 中 BaselineDNSPattern 字段管理

SMF 接收 6.2.3.4.1 所述的 EAS 部署信息, 并从 EAS 部署信息派生 BaselineDNSPattern 字段。  
BaselineDNSPattern 字段不专用于特定的 PDU 会话。

SMF 可能创建/更新/删除 EASDF 中的 BaselineDNSPattern 字段。

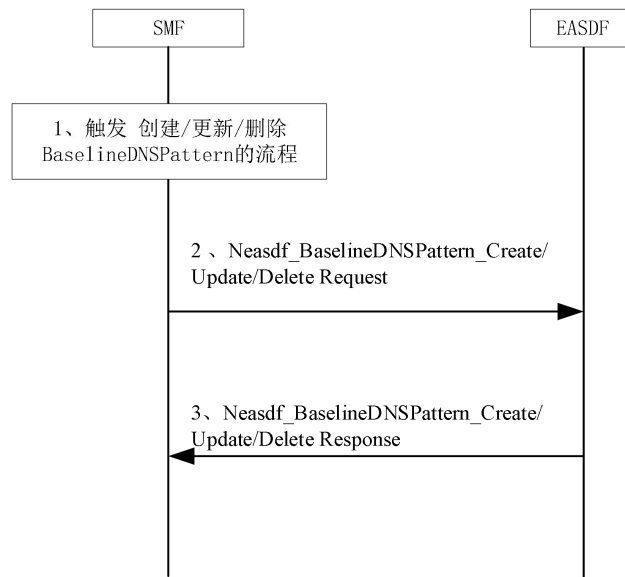


图 13 EASDF 中的 BaselineDNSPattern 字段管理流程

步骤 1) SMF 可能会触发创建/更新/删除 BaselineDNSPattern 字段。

- 当 SMF 收到新的 EAS 部署信息时。
- 当 SMF 收到 EAS 部署信息的任何更新时。

BaselineDNSPattern 字段源自 EAS 部署信息。BaselineDNSPattern 字段的形态请参考 6.2.3.2.2 描述。

步骤 2) SMF 调用 EASDF 的 Neasdf\_BaselineDNSPattern 字段\_Create/Update/Delete 业务操作, create/update/delete BaselineDNSPattern 字段。与 EASDF 的这种交互是节点级过程, 即独立于任何 PDU 会话。

步骤 3) EASDF 更新 BaselineDNSPattern 字段并答复 SMF。

#### 6.2.4 基于 EDC 功能的 DNS 查询, 以到达 SMF 指示的 EASDF/DNS 解析器/DNS 服务器

为了保证打算使用 EAS 的应用程序请求的 FQDN 由 SMF 指示的 DNS 服务器 (例如 EASDF/DNS 解析器) 解析, UE 中的消费者使用相关的 EDC 功能:

- 向 SMF 指示的 DNS 服务器 (例如, EASDF/DNS 解析器) 发送 DNS 查询。
  - UE 中的消费者向 EDC 功能提供要解析的域名,

- EDC功能应将DNS查询发送到SMF指示的DNS服务器（例如，EASDF/DNS解析器），
- 一旦收到，EDC功能应将DNS响应的结果（即DNS解析器提供的IP地址）转发给消费者。

或:

- 获取SMF指示的DNS服务器（例如，EASDF/DNS解析器）的IP地址。
  - UE中的消费者请求SMF指示的DNS服务器（例如EASDF/DNS解析器）的IP地址。EDC功能应向UE中的消费者发送DNS服务器的IP地址（例如EASDF/DNS解析器）或/并且应将任何更新通知UE中的消费者；
  - 然后，UE中的消费者生成DNS查询并将其发送到SMF通过EDC功能指示的DNS服务器（例如EASDF/DNS解析器）。

## 6.3 边缘重定位

### 6.3.1 概述

边缘重定位涉及支持EAS改变和/或PSA UPF重定位的流程。

边缘重定位可以由AF请求触发（例如由于在EHE中的EAS的负载均衡）或者由网络触发（例如由于UE移动）。

通过边缘重定位，可以重新配置用户面路径以保持其优化。可以通过使用SSC mode 2/3机制的PDU会话重新建立或使用UL CL和BP机制的本地PSA UPF重定位来实现。对应的流程参考标准3GPP TS 23.501 v17.6.0 和3GPP TS 23.502 v17.6.0。

由于边缘重定位，UE可能需要重新发现一个新的EAS，并建立与新的EAS的连接以继续获得服务。6.2中定义了EAS的重发现。

边缘重定位可能会导致AF重定位，例如中心AF可能作为初始PDU会话建立的一部分参与到业务流程中，但后续可能由于边缘重定位而选择另一个服务于边缘应用的AF。

在3GPP TS 23.502 v17.6.0 的4.3.6.3节中具体指出了由网络触发的边缘重定位触发方式，在6.2定义的EAS（重新）发现流程也会触发边缘重定位。

本章后续进一步描述的流程有：

- 涉及 AF 更改的边缘重定位；
- 使用 EAS IP 替换的边缘重定位；
- AF 请求在边缘重定位时通过源和目标 PSA 同时连接；
- 低丢包率下的数据包缓存；
- 考虑用户平面延迟要求的边缘重定位；
- AF 触发的边缘重定位。

附录F给出了基于R16能力的边缘重定位流程的例子。

### 6.3.2 涉及 AF 更改的边缘重定位

本条与部署在数据网络本地部分的分布式边缘应用服务器（EAS）或中心AS被重定位的场景有关，其中（E）AS的重定位也导致了AF的重定位，即AF实例的变化。

在3GPP TS 23.501 v17.6.0 的5.6.7节中描述的应用功能影响流量路由机制可以被用于AF重定位。基于3GPP TS 23.502 v17.6.0 的4.3.6.2节描述的流程，当AF通过NEF发送AF请求时，目标AF可能会通过调用Nnef\_TrafficInfluence\_Create传递重定位相关信息，包括通知目标地址。并且，基于3GPP TS 23.502v17.6.0 的4.3.6.2节描述的流程，源AF或目标AF可通过调用Nnef\_TrafficInfluence\_Update服务操作传递重定位信息，包括AF ID，通知目标地址。

另外，如果AF重定位发生在3GPP TS 23.502 v17.6.0 4.3.6.3中描述的早/晚期通知流程中，则目标AF在步骤4e-a)中调用Nnef\_TrafficInfluence\_Create/Update或步骤4g-a)中调用

Npcf\_PolicyAuthorization\_Create,以传递AF的通知目标地址。基于3GPP TS 23.502 v17.6.0 的4.3.6.4节描述的流程,在AF直接与PCF交互的情况下,目标AF可以调用Npcf\_PolicyAuthorization\_Create,或者源AF/目标AF可以调用Npcf\_PolicyAuthorization\_Update服务操作,以传递重定位信息,包括:通知目标地址。

### 6.3.3 使用 EAS IP 替换的边缘重定位

EAS IP替换使本地PSA UPF能够根据用于EAS IP替换的增强型AF影响信息(即源EAS IP地址和端口号,目标EAS IP地址和端口号),将上行流量中目的地址的源/旧目标EAS IP地址和端口号替换为目标/新目标EAS IP地址和端口号,将下行流量中的源地址的目标/新目标EAS IP地址和端口号替换为源/旧目标EAS IP地址和端口号。源EAS IP地址和端口号是由UE产生的上行链路流量的目的IP地址和端口号,用于受边缘计算影响的服务。源EAS IP地址是UE为边缘计算服务发现的地址。

EAS IP替换需要支持EAS之间的TCP/TLS/QUIC上下文传输。

注:这一要求的可行性,即EAS之间的TCP/TLS/QUIC上下文传输,取决于第三方平台是否支持EAS之间单独的实时TCP/TLS/QUIC上下文传输。

#### 6.3.3.1 EAS IP 替换流程

##### 6.3.3.1.1 由 AF 使能的 EAS IP 替换流程

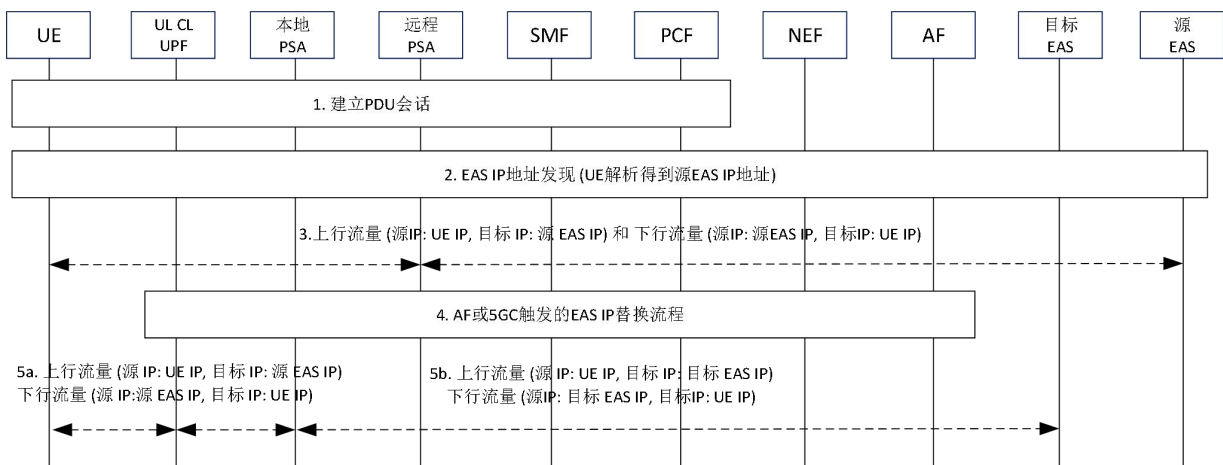


图 14 由 AF 使能的 EAS IP 替换流程

注1: 本流程涵盖UE从非EC移动到EC或AF决定在会话期间启用EAS IP替换的情况。

步骤1) UE请求建立PDU会话。

步骤2) UE预配置源EAS IP地址,或发现边缘计算服务的应用服务器的IP地址,如6.2所述源EAS IP地址通过EAS发现流程返回给UE。

步骤3) UE与源EAS进行通信。

步骤4) AF或5GC触发的EAS IP替换流程。

- EAS重定位可由AF触发(例如由于EHE中EAS实例之间的负载均衡)。当AF检测到EAS能够进行运行期间的上下文镜像并找到最佳的EAS时,那么AF将决定影响5GC中的流量路由。EAS IP替换信息(即源EAS IP地址和端口号,目标EAS IP地址和端口号)通过AF影响信息发送给SMF,SMF为UL CL UPF重新配置本地流量路由并为本地PSA配置EAS IP替换信息。

如果目标IP地址是源EAS的IP地址,SMF配置UL CL将该上行数据包转发到本地PSA。

本地PSA被SMF配置为执行步骤5)所述的“Outer Header Creation”和“Outer Header Removal”。FAR中的“Outer Header Creation”和“Outer Header Removal”被重用于从SMF到UPF的配置指令。

6.3.3.2描述了AF影响流程的增强细节。

如果SMF选择了一个新的本地PSA，SMF可以根据6.3.5内容配置新的本地PSA来缓存上行链路流量，并执行步骤5)中描述的“Outer Header Creation”和“Outer Header Removal”。

如果5GC没有将5GC支持EAS IP替换机制通知给AF，则AF不包括目标EAS标识符，也不开启AF触发的EAS IP替换流程。

如果5GC不支持EAS IP替换能力，SMF应拒绝AF请求，并跳过步骤5)。

- EAS重定位也可能由5GC触发（例如由于UE移动性）。当如6.3.3.2所述具有增强功能的早/晚期通知流程被触发时，SMF通知AF目标DNAI并且可能将5GC支持EAS IP替换的能力通知给AF。根据目标DNAI，AF选择一个合适的目标EAS，然后AF触发源EAS和目标EAS之间的运行期间的上下文镜像。一旦目标EAS完成准备，AF就会向SMF响应关于EAS IP替换的信息。在3GPP TS 23.502 v17.6.0 4.3.5.4, 4.3.5.6或4.3.5.7所述的增加或改变UL CL和本地PSA流程期间，SMF可以（重）配置本地PSA，以便在源EAS和目标EAS之间进行EAS IP地址替换。

步骤5) 本地PSA按照SMF的指示开始执行包含“Outer Header Creation”和“Outer Header Removal”的FAR，从而实现EAS IP地址替换：

- 对于UL流量，目的地IP地址和端口号被替换为目标EAS的IP地址和端口号。
- 对于DL流量，源IP地址和端口号被替换为源EAS IP地址和端口号。

注2：在这个解决方案中，PSA UPF不需要理解EAS IP替换的逻辑。

后续该UE的该EC业务的所有后续上行链路流量被转发到目标EAS。

注3：AF根据其本地配置决定何时和如何停止源EAS为UE服务。

### 6.3.3.1.2 DNAI 与 EAS IP 地址改变引起的 EAS IP 替换更新

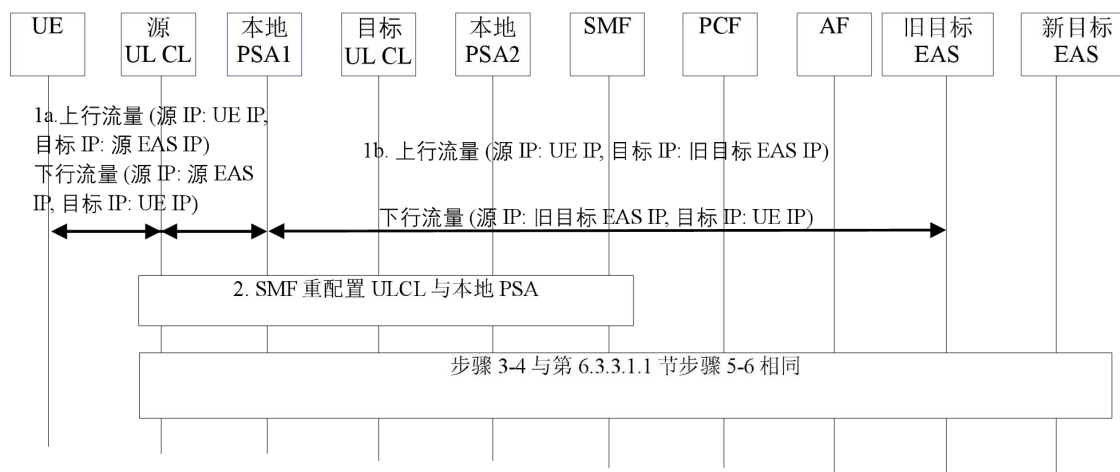


图 15 基于 DNAI 与 EAS IP 地址改变的 EAS IP 替换更新

步骤1) 对于UL流量，在本地PSA中目的地IP地址被替换为旧目标EAS IP地址；对于DL流量，在本地PSA中源IP地址被替换回的源EAS IP地址。

步骤2) SMF按照6.3.3.1.1第4步所述，用转发规则配置目标UL CL，用FAR配置本地PSA2。

步骤3-4) 与6.3.3.1.1所述的步骤5-6)相同，只是将6.3.3.1.1中的UL CL，本地PSA和目标EAS分别替换为目标UL CL，本地PSA2和新的目标EAS。

以上内容仅为本文档的试下载部分，为可阅读页数的一半内容。如要下载或阅读全文，请访问：<https://d.book118.com/615014144221011234>