



Серія MAG

Монітор OLED

MAG 271QPX QD-OLED (3CD8)

MAG 321UPX QD-OLED (3DD3)

Посібник користувача

Зміст

| | |
|---|----|
| Початок експлуатації | 3 |
| Комплект містить | 3 |
| Встановлення підставки монітора | 4 |
| Регулювання монітора | 5 |
| Загальний огляд монітора | 7 |
| Підключення монітора до ПК..... | 10 |
| Налаштування EM..... | 11 |
| Navi Key (Клавіша навігації)..... | 11 |
| Гарячі клавіші..... | 11 |
| Меню EM..... | 12 |
| G.I..... | 13 |
| Gaming (Ігри)..... | 14 |
| Professional (Професійний) | 15 |
| Image (Зображення) | 16 |
| Input Source (Джерело входу)..... | 17 |
| PIP/PBP | 18 |
| Navi Key (Клавіша навігації)..... | 19 |
| Settings (Налаштування) | 19 |
| MSI OLED Care (Догляд за OLED MSI)..... | 20 |
| Технічні характеристики | 23 |
| Попередньо налаштовані режими показу..... | 25 |
| Усунення несправностей..... | 29 |
| Правила техніки безпеки | 30 |
| Сертифікат TÜV Rheinland..... | 32 |
| Примітки про нормативи..... | 33 |

Редакція

V1.0, 2023/12

Початок експлуатації

У цьому розділі наведено інформацію про налаштування апаратного забезпечення. Підключаючи пристрої, будьте обережні, утримуючи їх. Користуйтеся заземленим ремінцем на зап'ясток, щоб уникати статичної електрики.

Комплект містить

| | |
|--------------|--|
| Монітор | MAG 271QPX QD-OLED MAG 321UPX QD-OLED |
| Документація | Короткий посібник користувача |
| Акcesуари | Підставка |
| | Підставка підставки з гвинтом(ами) |
| | Гвинт(и) для кронштейну для монтажу на стіну |
| | Шнур живлення |
| Кабелі | Кабель ультрависокої швидкості HDMI™ (Додатково) |

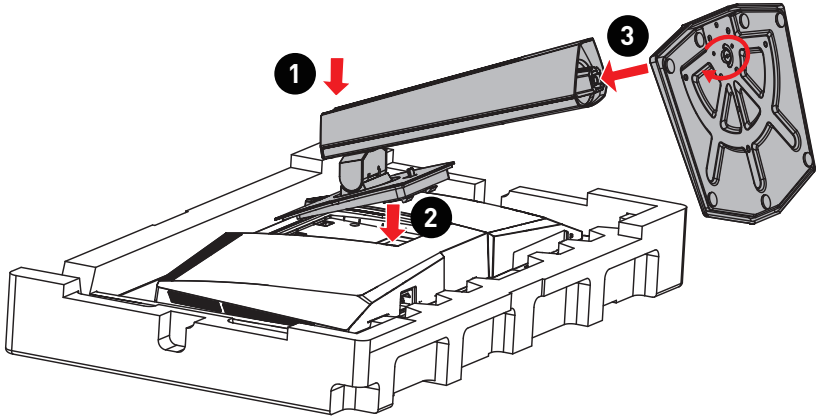


Важливо

- Зверніться у місце придбання або до розповсюджувача, якщо будь-який предмет пошкоджений або відсутній.
- Вміст комплекту може відрізнятися залежно від країни.
- Шнур живлення з комплекту надано ексклюзивно для цього монітору. Він не може застосовуватися з іншим виробами.

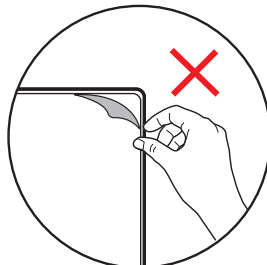
Встановлення підставки монітора

1. Залиште монітор в його захисній упаковці з поролону. Зрівняйте підставку з жолобом на моніторі.
2. Натискайте на підставку в напрямку жолоба на моніторі, доки вона не закріпиться на своєму місці.
3. Приєднайте основу до підставки і затягніть гвинт основи, щоб закріпити її.
4. Перш ніж встановлювати монітор вертикально, переконайтеся, що конструкцію підставки правильно встановлено.



Важливо

- Розташуйте монітор на м'якій захищеній поверхні, щоб уникнути подряпин на панелі дисплею.
- Не застосовуйте до панелі гострі предмети.
- Жолобок для інсталяції кронштейну підставки також можна застосувати для монтажу на стіну. Зверніться до розповсюджувача по правильний набір для монтажу на стіну.
- На цьому виробі НЕМА захисної плівки, яку могли б зняти користувачі! Будь-які механічні пошкодження виробу, включаючи зняття поляризаційної плівки, можуть вплинути на гарантію!



Регулювання монітора

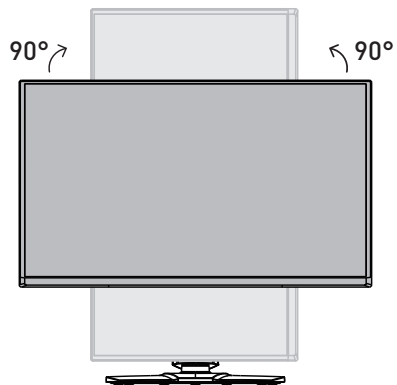
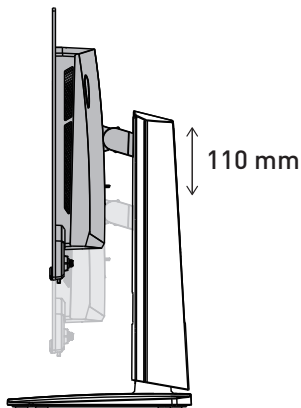
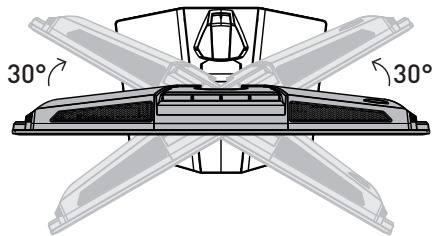
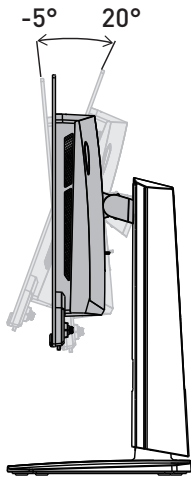
Цей монітор створено для максимізації комфорту перегляду завдяки здатностям до регулювання.



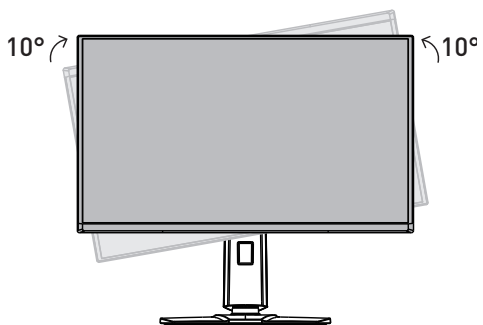
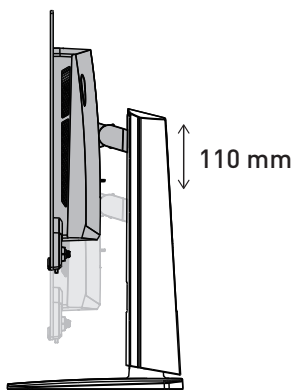
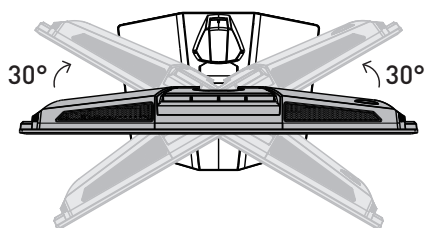
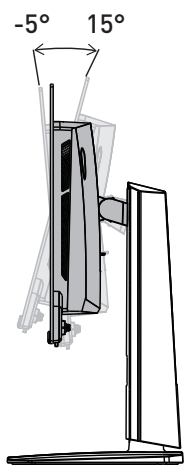
Важливо

- Уникайте торкатися панелі дисплею, регулюючи монітор.
- Перед обертанням трохи відхиліть монітор назад.

MAG 271QPX QD-OLED



MAG 321UPX QD-OLED



以上内容仅为本文档的试下载部分，为可阅读页数的一半内容。如要下载或阅读全文，请访问：<https://d.book118.com/618104124032006044>